

Zeitschrift: Mémoires de la Société Vaudoise des Sciences Naturelles
Herausgeber: Société Vaudoise des Sciences Naturelles
Band: 11 (1955-1956)
Heft: 2

Artikel: Propriétés électriques et structure de lames minces d'argent
Autor: Borel, Jean-Pierre
Kapitel: III: Equipement et technique expérimentale
DOI: <https://doi.org/10.5169/seals-257486>

Nutzungsbedingungen

Die ETH-Bibliothek ist die Anbieterin der digitalisierten Zeitschriften. Sie besitzt keine Urheberrechte an den Zeitschriften und ist nicht verantwortlich für deren Inhalte. Die Rechte liegen in der Regel bei den Herausgebern beziehungsweise den externen Rechteinhabern. [Siehe Rechtliche Hinweise.](#)

Conditions d'utilisation

L'ETH Library est le fournisseur des revues numérisées. Elle ne détient aucun droit d'auteur sur les revues et n'est pas responsable de leur contenu. En règle générale, les droits sont détenus par les éditeurs ou les détenteurs de droits externes. [Voir Informations légales.](#)

Terms of use

The ETH Library is the provider of the digitised journals. It does not own any copyrights to the journals and is not responsible for their content. The rights usually lie with the publishers or the external rights holders. [See Legal notice.](#)

Download PDF: 01.04.2025

ETH-Bibliothek Zürich, E-Periodica, <https://www.e-periodica.ch>

En conclusion, la présente théorie permet de prévoir un certain nombre de faits remarquables (effet thermique, épaisseur critique, structure) dont l'existence ne dépend pas uniquement des tensions superficielles, mais encore de la grandeur S_m , introduite ici d'une manière assez formelle, mais dont la signification physique est parfaitement claire. Cette grandeur devient presque essentielle dans l'étude des dépôts solides.

Rappelons encore que nous avons fait les hypothèses suivantes :

- 1) La validité générale de l'équation de base établie pour un cristal particulier.
- 2) La possibilité de négliger les termes en énergie d'arête.
- 3) L'existence d'échanges de matière entre agglomérats par la surface du support.
- 4) L'invariance de la grandeur S_m caractérisant ces échanges pour différentes dimensions de cristallites.

TROISIÈME PARTIE

Equipement et technique expérimentale

INSTALLATION D'ÉVAPORATION SOUS VIDE.

L'enceinte à vide destinée à la préparation et à l'étude des lames minces est constituée par une cloche en verre munie d'une fenêtre en glace pour les observations optiques (fig. 9). Cette cloche repose sur un joint en caoutchouc pris dans une gorge de la platine (fig. 10). Cette dernière est équipée de huit traversées de courant calculées chacune pour une intensité maximum de 50 A et dont la résistance d'isolement est voisines de 10^{10} ohms.

La mesure du vide se fait au moyen d'un « vacuummètre » Phillips connecté à un galvanomètre enregistreur. L'évaporateur est une petite nacelle en molybdène de 0,03 mm d'épaisseur, 4 mm de largeur et 15 mm de longueur. Le vide poussé est obtenu au moyen d'une pompe à diffusion d'huile speedi-vac type 02, reliée à la platine par l'intermédiaire d'un condenseur à neige carbonique. Celui-ci a été construit de manière à ne pas réduire sensiblement le débit d'aspiration.

L'installation à vide préliminaire comporte une pompe à palette à deux étages et un réservoir de 50 litres muni de robinets. Les connexions entre les différents organes du circuit sont assurées par des tubes flexibles en tombac (Boa-Spira) (fig. 9).

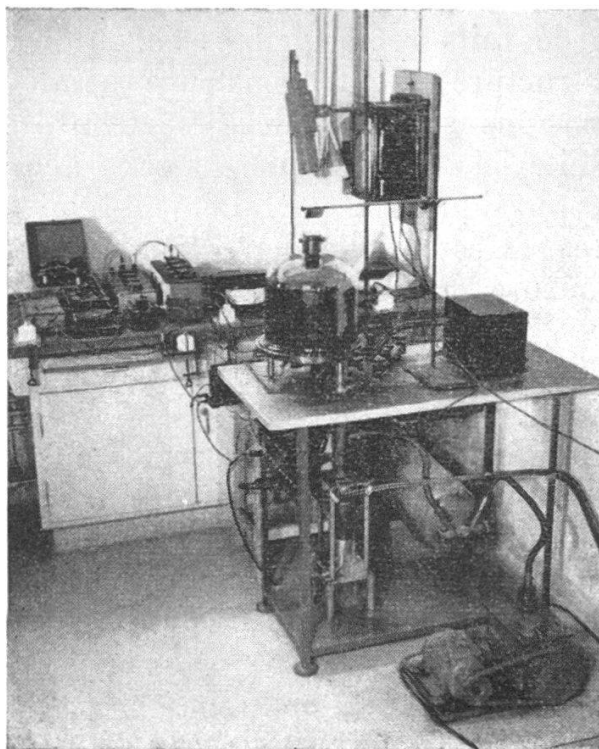


FIG. 9.

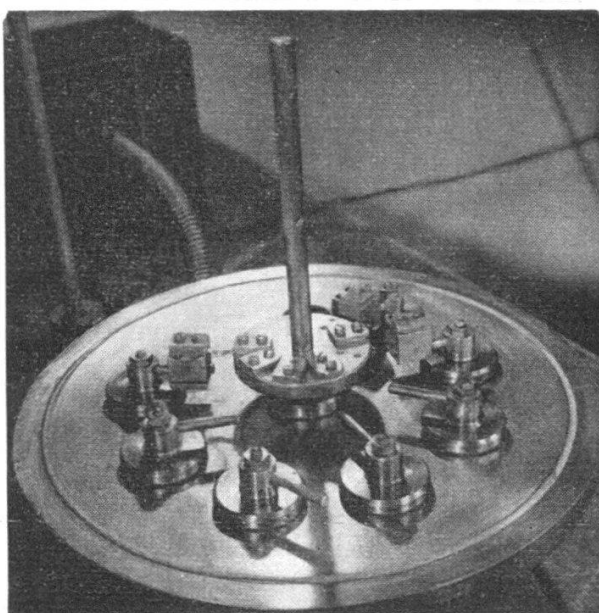


FIG. 10.

INSTALLATION ÉLECTRIQUE.

L'équipement électrique comprend principalement un transformateur 220 V primaire; (10 V 50 A) secondaire destiné au chauffage et un générateur de courant continu 2000 V ali-

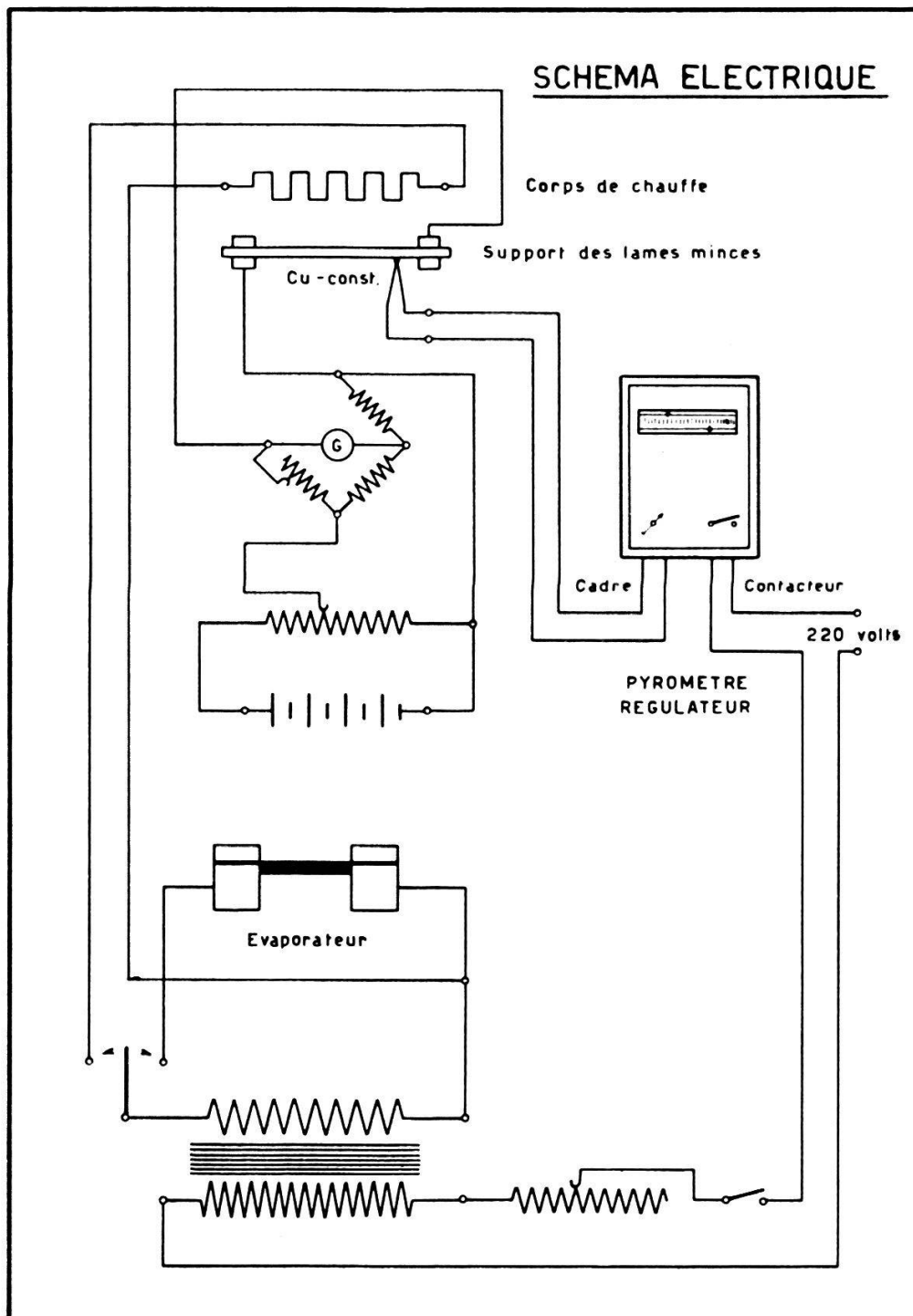


FIG. 11.

mentant le vacuummètre Phillips. Nous avons de plus un dispositif permettant de régler à volonté la température des lames entre 20°C et 200°C avec une précision de $\pm 1^{\circ}\text{C}$. Il est constitué par un pyromètre régulateur à « palpeur » mécanique, commandant au moyen d'un relais « tout ou rien », le courant d'un corps de chauffe. Celui-ci agit par rayonnement. Il est réalisé en molybdène pour deux raisons :

1. la faible tension de vapeur de ce métal même à haute température ;

2. sa résistance électrique à fort coefficient thermique permettant une meilleure régulation.

Nous utilisons un thermocouple cuivre-constantan en fil de 0,1 mm de diamètre fixé au support de la lame mince. Le schéma de l'installation est reproduit à la figure 11.

MICROBALANCE.

Nous avons réalisé une microbalance de gravité destinée à la mesure des épaisseurs. Elle est en verre de 0,7 mm de

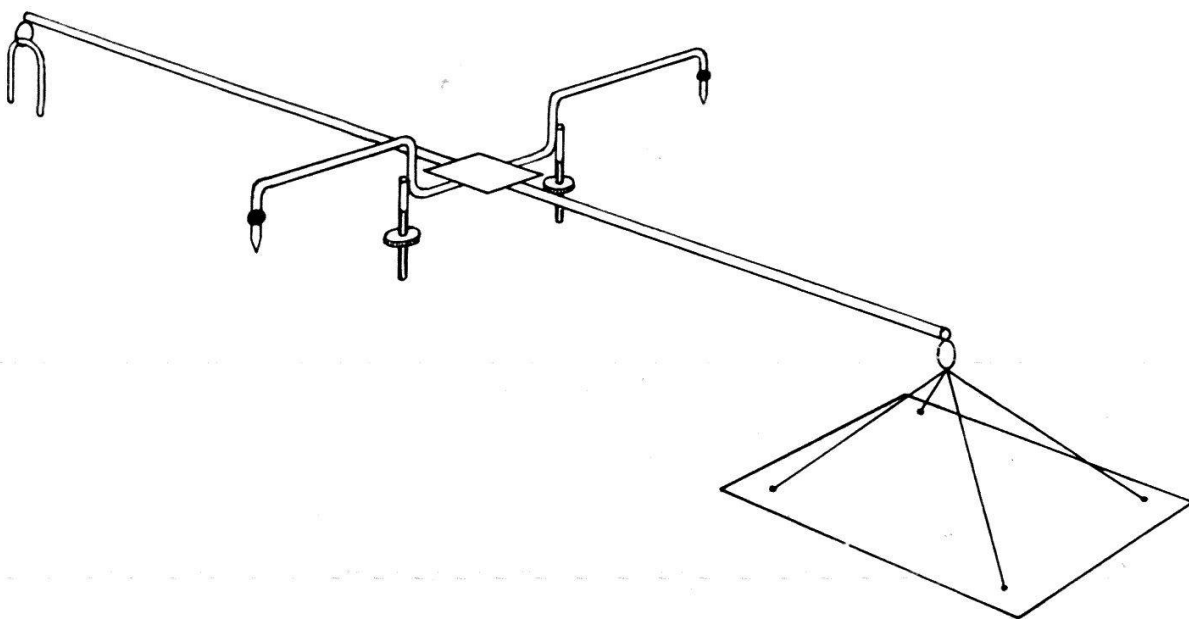


FIG. 12.

diamètre (fig. 12). Les couteaux sont remplacés par deux pointes en acier (pivots de galvanomètre) reposant sur une base en corindon. Une petite vis moletée permet de régler la sensibilité en déplaçant le centre de gravité. Un plateau en aluminium est fixé à l'une des extrémités du fléau par un fil flexible. Il est destiné à recevoir les dépôts métalliques. Les différentes soudures sont faites au moyen d'une cire à vide dure. Le poids de l'ensemble n'excède pas 0,7 gr. La lecture se fait en repérant, au moyen d'un cathétomètre, la position d'un spot lumineux formé après réflexion sur un miroir. Il a été également prévu un dispositif d'enregistrement photographique. La figure 13 représente le diagramme obtenu lors de la formation d'une lame de 4 μ m en 4 minutes. Pour les besoins de la publication, la figure a dû être réduite

deux fois. La sensibilité est de $5,10^{-7}$ gr/mm, le tambour enregistreur étant placé à 3 m du miroir.

Remarquons pour terminer que la majeure partie de notre matériel a été construit à l'atelier de l'École polytechnique par le mécanicien du laboratoire de physique M. H. RIEBEN à qui va notre reconnaissance.

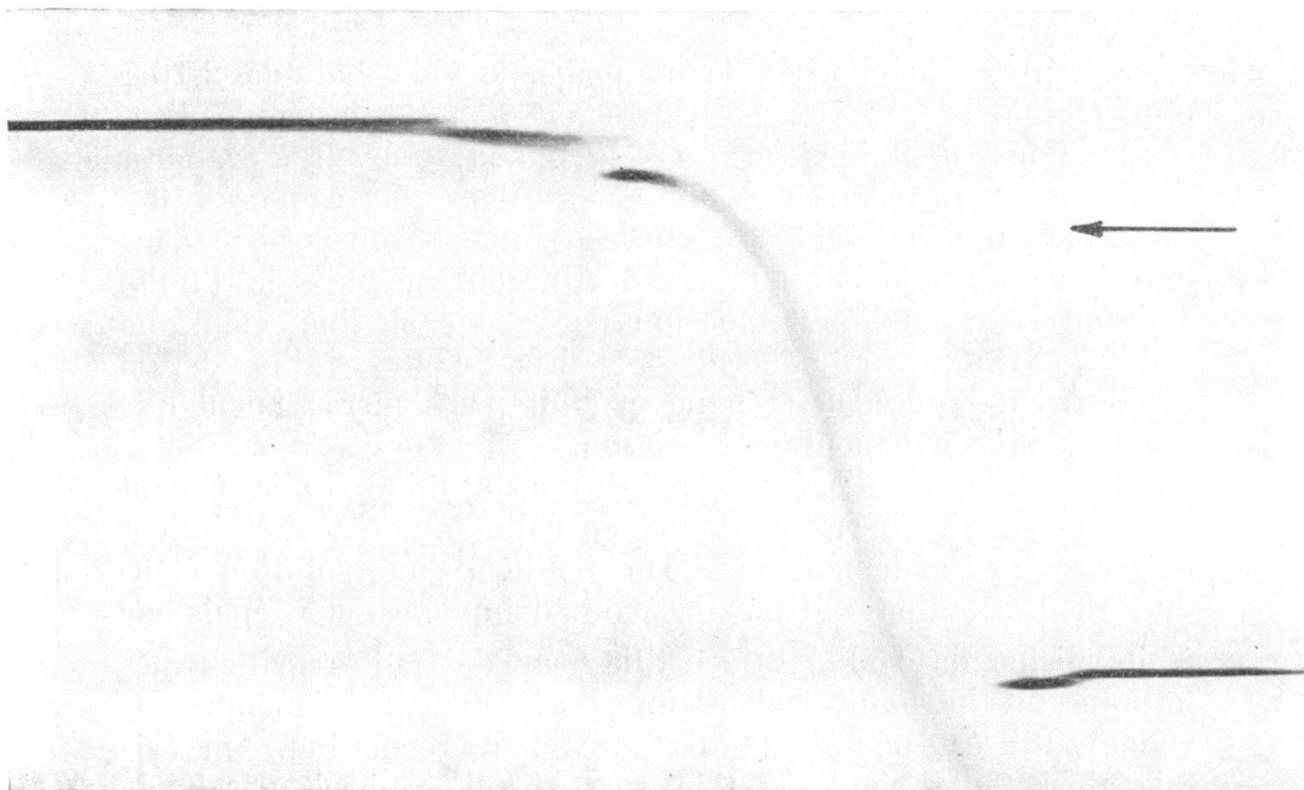


FIG. 13.

Echelles : $\frac{1 \text{ min}}{| \text{---} |}$ $\frac{1 \mu \text{ gr.}}{| \text{---} |}$

TECHNIQUE EXPÉRIMENTALE.

Parallèlement à des observations au microscope électronique, nous avons mesuré les propriétés électriques des lames d'argent à différentes températures.

Les conditions expérimentales étaient les suivantes :

1. L'argent préparé par double électrolyse avait un haut degré de pureté (999,95 ‰).

2. L'évaporateur était nettoyé électrolytiquement afin d'éliminer les traces d'impuretés qui peuvent produire des dépôts parasites. Le procédé décrit par H. DUFOUR et J. SURUGUE (31) consiste à faire passer un courant alternatif dans une solution de soude à 10 % en utilisant le métal à traiter

comme électrodes. Pour plus de précautions, cette opération était complétée par un chauffage à haute température dans le vide (Flashing)¹.

Le molybdène de 0,03 mm est fragile, surtout lorsqu'il s'est recristallisé. Nous avons cependant choisi des rubans de cette épaisseur après quelques essais, car ils sont particulièrement faciles à purifier par les méthodes qui viennent d'être décrites.

3. Après deux heures de pompage, le vide était de $2 \cdot 10^{-5}$ mm Hg environ. Pour permettre un bon dégazage de l'enceinte, nous attendions encore 4 à 5 heures avant d'évaporer l'argent. La pression était alors inférieure ou égale à 10^{-5} mm Hg. Au début de nos recherches, nous avons utilisé dans la pompe à diffusion de l'huile Apiezon A, puis de l'huile Apiezon B à plus faible tension de vapeur et finalement, de l'huile silicone. Cette dernière résiste mieux à l'oxydation que les deux précédentes et ne produit pas l'encrassement que donnent inévitablement les Apiezon.

4. Les lames d'argent destinées à la microscopie étaient déposées sur de fines membranes en collodion. Celles-ci étaient préparées par étalement sur l'eau distillée d'une solution étendue de Parladion² dans l'acétate d'amyle. Leur épaisseur était voisine de 150 Å. Recueillies sur de petites grilles métalliques et introduites dans un dessiccateur, ces membranes étaient utilisées peu de temps après leur formation. On évitait ainsi toute contamination superficielle qui risquerait de modifier les résultats. Pour la même raison, de grandes précautions étaient prises durant la fabrication et la manipulation de ces pellicules.

5. La technique adoptée pour les mesures électriques était la suivante :

Sur une plaque de quartz convenablement nettoyée, on plaçait une membrane de collodion semblable à celles utilisées en microscopie électronique. On déposait à sa surface une couche d'argent divisée en deux plages contiguës par un petit écran (fig. 14). Celui-ci était simplement un fil métallique dont le diamètre pouvait varier de 0,1 mm à quelques mm selon les cas. Les plages d'argent (A et B) constituaient les électrodes entre lesquelles était formée la lame que l'on voulait étudier. Il va sans dire que la résistance des électrodes devait être suffisamment petite pour ne pas perturber les

¹ Au début de nos recherches, nous n'utiliserons que le « Flashing ».

² Collodion de composition très constante fabriqué par la maison Mallinckrott Chemica Work, New-York.

mesures (en fait elle ne dépassait jamais quelques ohms). La source de vapeur métallique n'étant pas parfaitement ponctuelle, un écran cylindrique ne produit pas une coupure nette du dépôt, mais une décroissance régulière sur quelques microns. De ce fait, la valeur de d (fig. 14) est entachée d'une petite erreur. Cet inconvénient est toutefois largement compensé, car une telle décroissance assure un bon contact entre les électrodes et la lame mince.

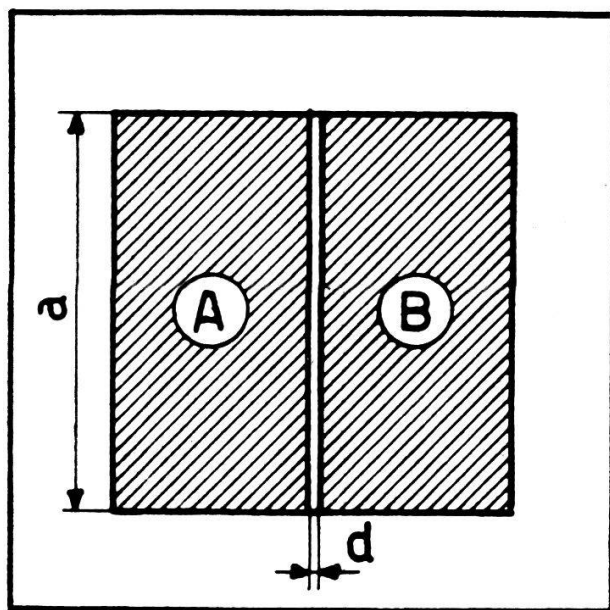


FIG. 14.

MÉTHODES DE MESURES ÉLECTRIQUES ET D'OBSERVATIONS.

Nous disposons en général dans la cloche deux plaques-supports destinées aux mesures électriques et quelques grilles pour les observations microscopiques. L'une des plaques permettait d'enregistrer la courbe d'évolution, c'est-à-dire la valeur du courant traversant la lame mince pendant et après sa formation en maintenant aux bornes des électrodes une tension constante. L'évolution était pratiquement terminée après 15 à 30 heures. La seconde plaque permettait l'étude proprement dite de la lame qui n'était soumise à aucune tension avant sa stabilisation. On mesurait alors ses propriétés électriques au moyen d'un galvanomètre ou en utilisant un pont de Wheatstone.

Dans le premier cas, on obtenait la courbe caractéristique $I = f(V)$, dans le second, on déterminait le quotient $\frac{V}{I} = R(V)$.

L'observation microscopique se faisait également après stabilisation des lames. Elle nécessitait évidemment un passage

de celles-ci à l'air atmosphérique. Il a été constaté que le faisceau électronique produit d'importantes modifications de structures en traversant un dépôt métallique mince.

Pour minimiser cet effet, la mise au point du microscope se faisait sur une partie sacrifiée de la préparation. L'intensité était ensuite fortement diminuée et le porte-objet déplacé de manière à amener dans le champ d'observation une région non encore altérée de la lame qui pouvait être ainsi photographiée avec un temps de pose convenable sans subir trop de dommage. Cette méthode déjà utilisée par VON ARDENNE dans un travail biophysique (18) fait beaucoup intervenir le facteur chance. On n'est en effet jamais certain de tomber sur une partie favorable de l'objet étudié puisqu'aucune observation visuelle n'est possible avant la photographie.

Nous avons utilisé un microscope Trüb-Täuber mis obligeamment à notre disposition par M. le professeur EXTERMANN, à l'Institut de physique de Genève. La tension accélératrice était de 50 kV et le grossissement électronique de 10 000 x. La puissance spécifique du faisceau avait les valeurs suivantes (38) :

Valeur maxima :	500-600 W/cm ²
Valeur utilisée pour une observation normale :	100 W/cm ²
Valeur lors d'une photo (6 sec. de pause) :	9 W/cm ²

MESURE DE L'ÉPAISSEUR.

Les procédés optiques consistent à déposer la lame sur une partie seulement d'un support plan et à recouvrir le tout d'une couche « épaisse » réfléchissante (dont la structure est compacte). On réalise ainsi un miroir ayant une surépaisseur sur une fraction de sa surface (fig. 15). On mesure ensuite par une méthode appropriée la différence de chemin optique entre le rayon réfléchi sur la surépaisseur et le rayon réfléchi en dehors de celle-ci. Si la structure de la lame étudiée n'est pas continue, il convient de distinguer deux cas :

1. La lame mince et la lame réfléchissante sont en même substance. Leur superposition donne alors une couche compacte. On ne détermine pas dans ce cas l'épaisseur réelle qu'avait la lame avant d'être recouverte, mais l'épaisseur qu'elle aurait eue si elle avait été compacte. On l'appelle « épaisseur équivalente ».

2. La lame mince et la lame réfléchissante sont en matières différentes. On ne peut alors rien conclure de la mesure, car la lame mince subit une modification de structure dont on ne

sait rien à priori. On peut toutefois penser que la valeur ainsi obtenue est comprise entre l'épaisseur réelle et l'épaisseur équivalente. Ces vues sont d'ailleurs confirmées par les mesures de D.-G. AVERY faites sous la direction de TOLANSKY (35).

Parmi les méthodes de détermination des faibles chemins optiques, signalons :

1. La méthode de TOLANSKY (36) (précision $\frac{\lambda}{250}$) qui est employée par la plupart des chercheurs.

2. La méthode de ZERNICKE (39) (précision $\frac{\lambda}{250}$).

3. La méthode mise au point au laboratoire de physique E. P. U. L. par notre collègue et ami M. B. VITTOZ (37) (précision $\frac{\lambda}{1000}$).

Nous avons fait un certain nombre de déterminations par les méthodes 2 et 3. Toutefois, étant donné l'impossibilité de mesurer avec certitude l'épaisseur réelle d'une lame mince au moyen d'un procédé optique, nous avons en général préféré déterminer l'épaisseur équivalente par simple pesée.

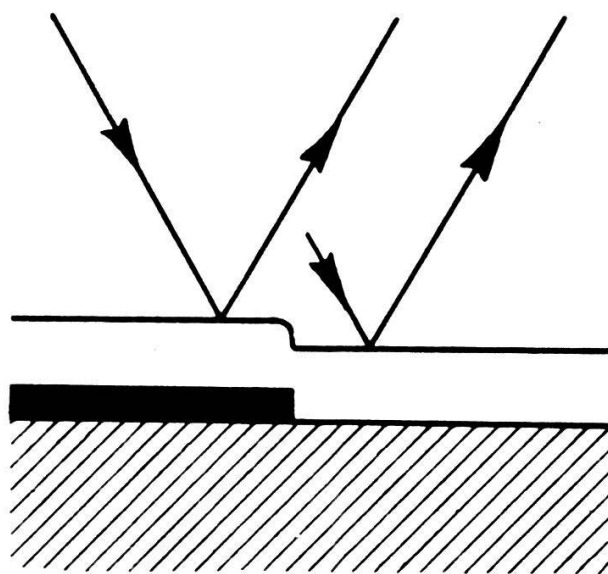


FIG. 15.

Après différents essais, nous avons opté pour une microbalance de gravité au lieu de la classique balance de torsion (voir description à la page 7). La dernière est en effet plus délicate que la première, ce qui est dans notre cas un grave défaut, car le pompage et le remplissage de l'enceinte à vide peuvent produire de forts courants d'air.

Nous calculons les épaisseurs équivalentes en admettant une densité de $10,5 \text{ g/cm}^3$ pour l'argent. Les quelques mesures optiques qui ont été faites justifient d'ailleurs l'emploi de cette valeur (aux erreurs expérimentales près). En pratique, il n'était pas toujours possible, pour des raisons d'encombrement, d'introduire la microbalance dans l'enceinte à vide en même temps que les différents supports destinés à l'étude des lames minces. On procédait alors par substitution en réalisant dans les mêmes conditions un second dépôt sur la balance seule. Toutes choses étant gardées constantes (masse totale d'argent évaporée, distances, vitesses d'évaporation), il n'y a aucune raison que l'épaisseur ainsi mesurée ait une valeur incorrecte.

QUATRIÈME PARTIE

Mesures électriques

DÉFINITIONS ET CONVENTIONS.

Connaissant le quotient $\frac{V}{I}$, on peut déterminer la grandeur spécifique σ par la formule :

$$(27) \quad \frac{V}{I} = \sigma \frac{d}{a}$$

(a et d sont définis à la figure 14).

Pour les lames minces n'obéissant pas à la loi d'OHM, σ est une fonction du champ électrique $E = \frac{V}{d}$ appliqué entre les électrodes. On l'appelle alors :

résistivité superficielle à champ constant.

La puissance dissipée par unité de surface vaut :

$$(28) \quad P_s = \frac{E^2}{\sigma}$$

Dans les mesures que nous avons faites pour déterminer la valeur de σ en fonction de l'épaisseur équivalente, nous avons choisi

$$E = c^{te} = 100 \text{ V/cm}$$