

**Zeitschrift:** Monuments vaudois. Hors-série  
**Herausgeber:** Association Edimento - pour le patrimoine  
**Band:** 2 (2021)

**Anhang:** Planches A1-A4 : solutions proposées

### **Nutzungsbedingungen**

Die ETH-Bibliothek ist die Anbieterin der digitalisierten Zeitschriften. Sie besitzt keine Urheberrechte an den Zeitschriften und ist nicht verantwortlich für deren Inhalte. Die Rechte liegen in der Regel bei den Herausgebern beziehungsweise den externen Rechteinhabern. [Siehe Rechtliche Hinweise.](#)

### **Conditions d'utilisation**

L'ETH Library est le fournisseur des revues numérisées. Elle ne détient aucun droit d'auteur sur les revues et n'est pas responsable de leur contenu. En règle générale, les droits sont détenus par les éditeurs ou les détenteurs de droits externes. [Voir Informations légales.](#)

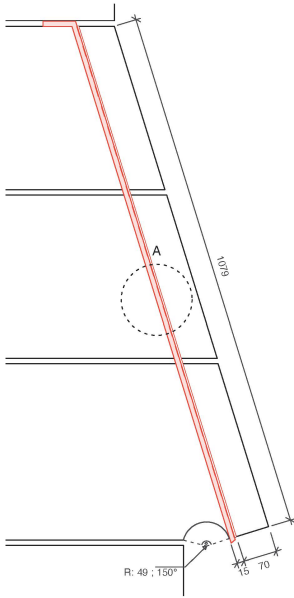
### **Terms of use**

The ETH Library is the provider of the digitised journals. It does not own any copyrights to the journals and is not responsible for their content. The rights usually lie with the publishers or the external rights holders. [See Legal notice.](#)

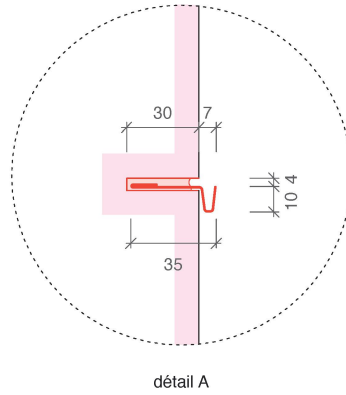
**Download PDF:** 14.03.2025

**ETH-Bibliothek Zürich, E-Periodica, <https://www.e-periodica.ch>**

# A1 ARC-BOUTANT : BAVURE (TEXTE PP. 47-49)

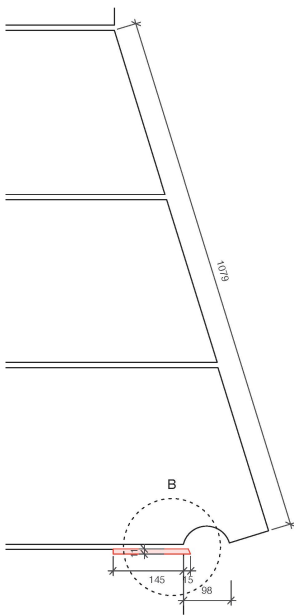


A

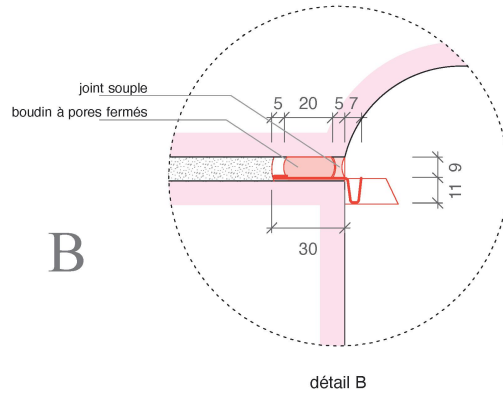


détail A

**A** Coulisse latérale rampante et détail d'insertion de l'élément de ferblanterie dans l'incision pratiquée sur la joue de la retraite. Les dimensions sont indiquées en millimètres (Amsler Dom arch., 2020).

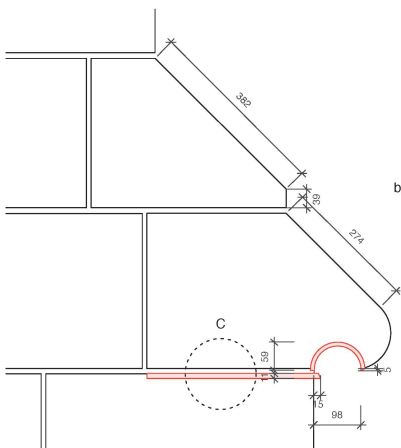


B

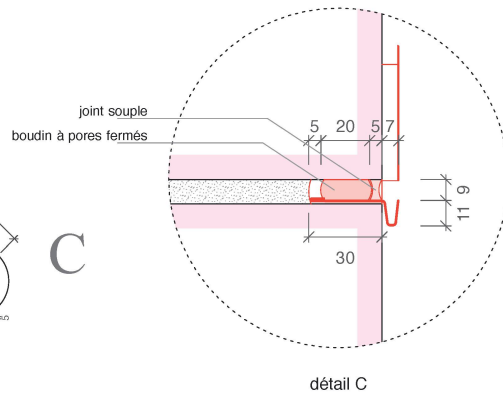


détail B

**B** Coulisse dans le joint d'assise inférieur et détail d'insertion de l'élément de ferblanterie dans le joint. Les dimensions sont indiquées en millimètres (Amsler Dom arch., 2020).



C

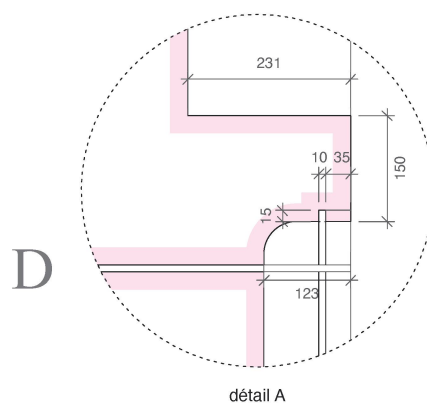
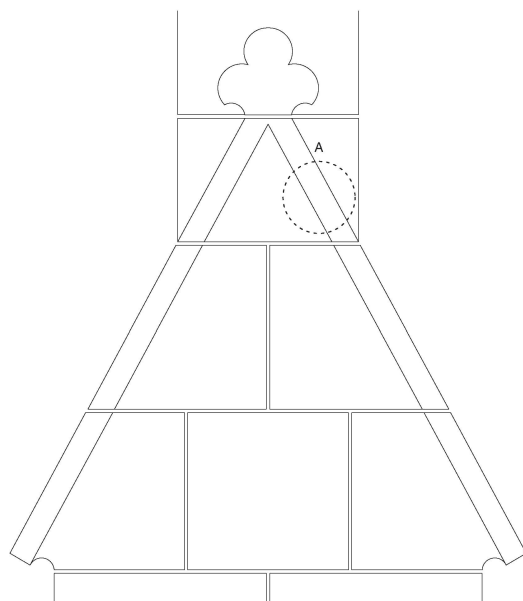


détail C

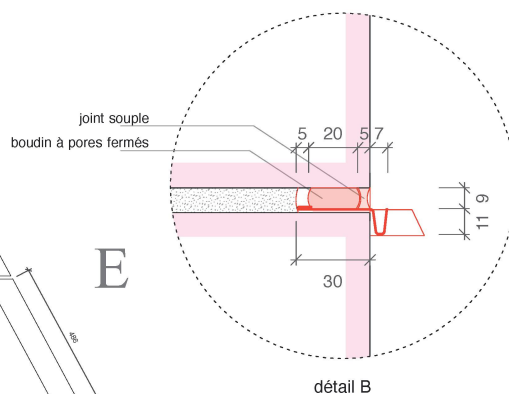
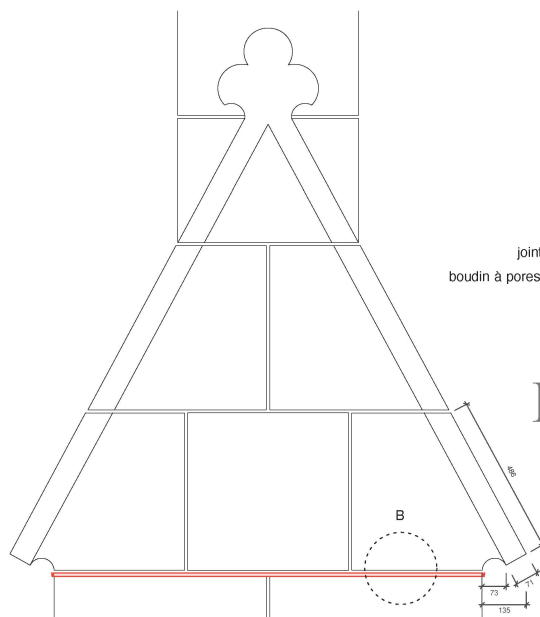
**C** Coulisse accompagnée d'une garniture de cavet et détail d'insertion de l'élément de ferblanterie dans le joint. Les dimensions sont indiquées en millimètres (Amsler Dom arch., 2020).

## A2 ARC-BOUTANT : CHAPERON (TEXTE P. 47) ; BAIE DE LA NEF (TEXTE PP. 49-51)

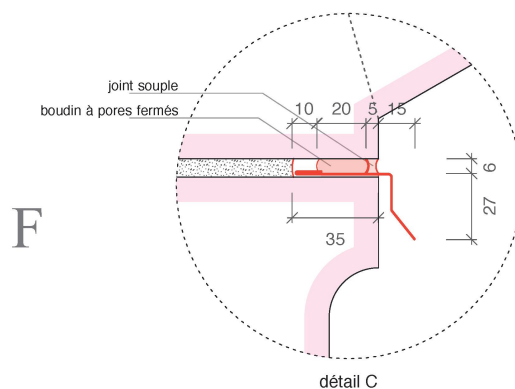
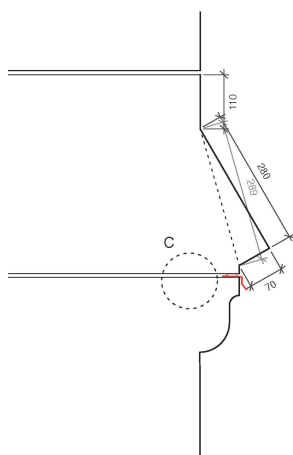
**D** Façon d'une mouchette sous la forme d'une goutte pendante sur la face inférieure de la saillie, les dimensions sont indiquées en millimètres (Amsler Dom arch., 2020).



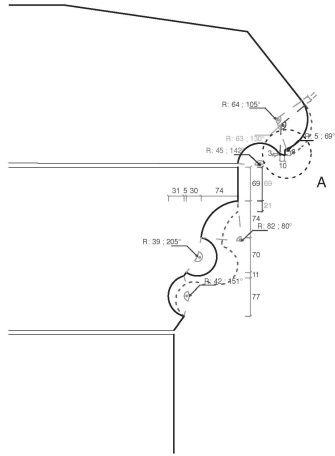
**E** Coulisse dans le joint d'assise inférieur et détail d'insertion de l'élément de ferblanterie dans le joint. Les dimensions sont indiquées en millimètres (Amsler Dom arch., 2020).



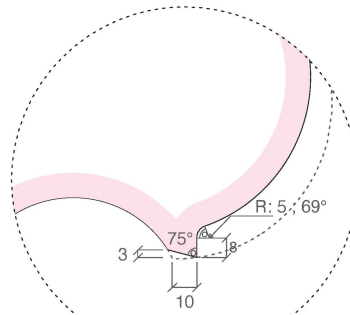
**F** Coupe-larme en ferblanterie dans le joint d'assise entre le larmier et l'élément sculpté et détail d'insertion de l'élément de ferblanterie dans le joint. Les dimensions sont indiquées en millimètres (Amsler Dom arch., 2020).



**A3** BAIE TOUR LANTERNE (TEXTE P. 51); ROSE (TEXTE PP. 51-52)

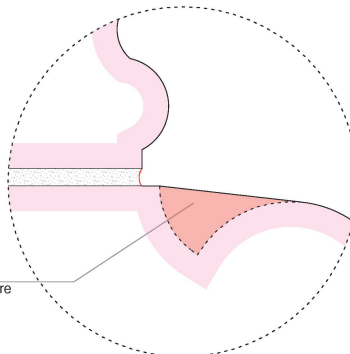
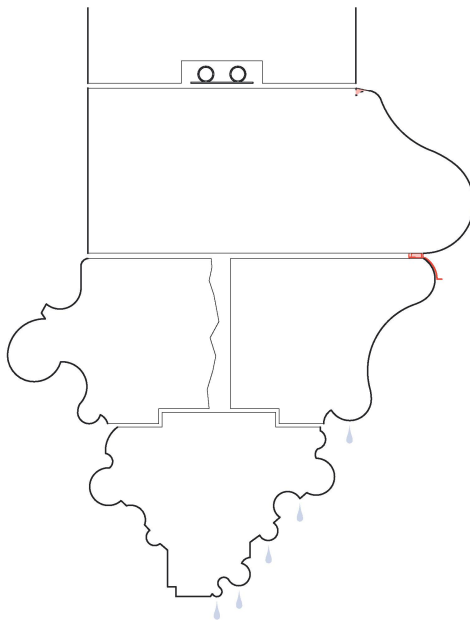


**G**



détail A

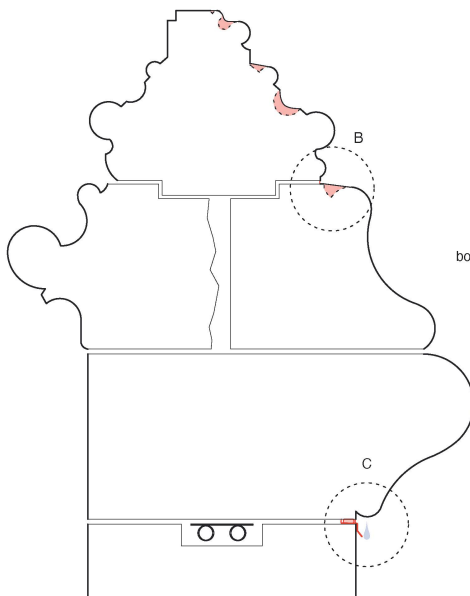
**G** *Retaille de la corniche: modification du profil du bec avec découpe d'une mouchette et renforcement du tore de la corniche. Les dimensions sont indiquées en millimètres (Amsler Dom arch., 2020).*



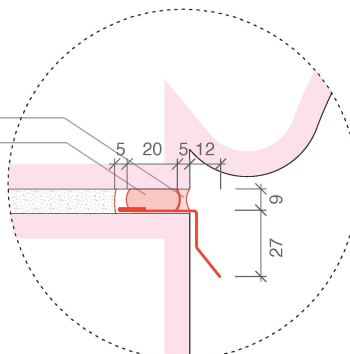
détail B

**H** *Insertion d'un coupe-larme de ferblanterie dans les demi-cercles supérieur et inférieur de la rose, réalisation partielle du tore, sans refoulement arrière lorsque le tore approche du quartier inférieur. Détails de réalisation de ces solutions. Les dimensions sont indiquées en millimètres (Amsler Dom arch., 2020).*

**H**

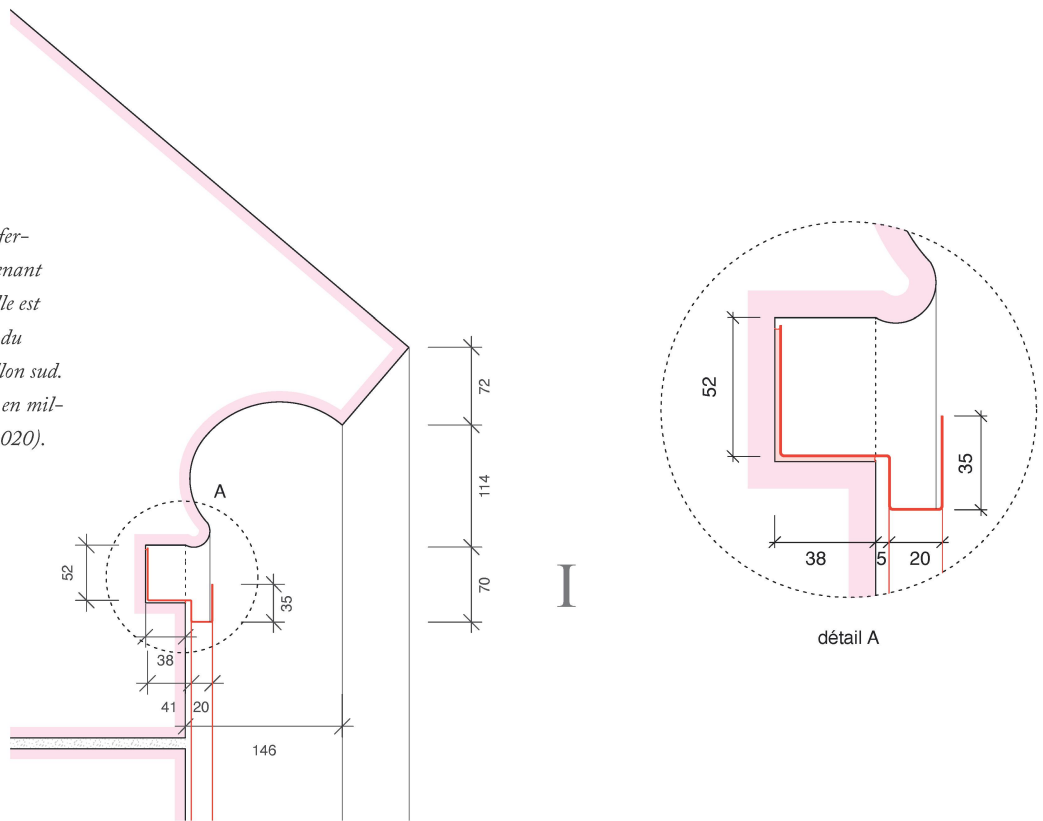


joint souple  
boudin à pores fermés



détail C

I Insertion d'une coulisse de fer-blanterie sous le chaperon, amenant l'eau au pied du rampant où elle est collectée et dégorgée à l'arrière du pignon sur la toiture du croisillon sud. Les dimensions sont indiquées en millimètres (Amsler Dom arch., 2020).



J Augmentation de la saillie de la corniche sommitale. Les dimensions sont indiquées en millimètres (Amsler Dom arch., 2020).

