

**Zeitschrift:** Nidwaldner Kalender  
**Herausgeber:** Nidwaldner Kalender  
**Band:** 97 (1956)

## **Werbung**

### **Nutzungsbedingungen**

Die ETH-Bibliothek ist die Anbieterin der digitalisierten Zeitschriften. Sie besitzt keine Urheberrechte an den Zeitschriften und ist nicht verantwortlich für deren Inhalte. Die Rechte liegen in der Regel bei den Herausgebern beziehungsweise den externen Rechteinhabern. [Siehe Rechtliche Hinweise.](#)

### **Conditions d'utilisation**

L'ETH Library est le fournisseur des revues numérisées. Elle ne détient aucun droit d'auteur sur les revues et n'est pas responsable de leur contenu. En règle générale, les droits sont détenus par les éditeurs ou les détenteurs de droits externes. [Voir Informations légales.](#)

### **Terms of use**

The ETH Library is the provider of the digitised journals. It does not own any copyrights to the journals and is not responsible for their content. The rights usually lie with the publishers or the external rights holders. [See Legal notice.](#)

**Download PDF:** 26.11.2024

**ETH-Bibliothek Zürich, E-Periodica, <https://www.e-periodica.ch>**



Seit Jahren beziehen Sie sämtliche

# Tier- Heilmittel

wie Ausputztrank Nr. 1 und 2, Brustpulver,  
Magenpulver, Durchfallpulver usw.

aus der



**CENTRAL-APOTHEKE  
LUZERN**

*W. Büttiker+Co*

**ALTE SUIDTER'SCHE APOTHEKE**

gegründet 1833

16

Telephon (041) 2 09 44

Ecke Bahnhofstraße/Burgerstraße, Luzern

Prompter Postversand

## F. Keiser-Agner Stans

*Bau- und*

*Kunstschlosserei*

Schweisserarbeiten und Reparaturen

Engelbergstraße 30 Telephon 84 13 19



17

## Eine wohltuende Hilfe

Fürs Herz und die Nerven schlucke man beruhigende **Kräuterpillen** «Helvesan-5» zu Fr. 3.65. Sie empfinden diese Herz- und Nervenhilfe wohltuend, spüren die «**Helvesan-5**»-Wirkung bald, denn Ihrem Herz, den Nerven und der Gesundheit allgemein ist so geholfen. **Wichtig!** Ersetzen Sie einen Teil der täglich benötigten Flüssigkeit mit «**Helvesan-Tee**», Paket Fr. 2.35. Er fördert den Kur-Erfolg, und eine Tasse abends hilft zu einem guten Schläfe.

### Die grünen Kräuterpillen Helvesan sind unschädlich

- |                                     |             |
|-------------------------------------|-------------|
| Gegen Verstopfung u. Darmträgheit   | Helvesan-1  |
| Gegen Rheumatismus, Gicht . . . .   | Helvesan-2  |
| Entfettung auf unschädliche Art .   | Helvesan-3  |
| Magenbeschwerden, Blähungen . .     | Helvesan-4  |
| Für Herz und Nerven . . . . .       | Helvesan-5  |
| Arterienverkalkung, hoher Blutdruck | Helvesan-6  |
| Gegen Periodeschmerzen u. Krämpfe   | Helvesan-7  |
| Beschwerde der Wechseljahre . . .   | Helvesan-8  |
| Nichtinfektiöse Hautkrankheiten .   | Helvesan-9  |
| Leiden der Harnwege, Erkältung .    | Helvesan-10 |
| Gegen Leber- und Gallenleiden . .   | Helvesan-11 |
| Gegen dicken Hals und Kropf . .     | Helvesan-12 |

### Packung für Monatskur Fr. 3.65

bei Ihrem Apotheker und Drogisten erhältlich, wo nicht durch die Lindenhof-Apotheke, Rennweg 46, Zürich 1. Tel. 051/275077

## Futtermangel?

Eine harmonische Düngung mit dem nährstoffreichen, schön gekörnten Volldünger

### Nitrophosphatkali Lonza

erzeugt mehr und besseres Futter!

77



3—5 kg pro Are  
kurz vor Vegetationsbeginn  
ausstreuen.

LONZA A.G.  
BASEL

# Natürliche Heilkräfte

die auch Ihnen helfen werden

### Lapidar Nr. 1

Zur allgemeinen Stoffwechsell-anregung, besonders zur Anregung der Verdauungsorgane, der Nieren und Leber, sowie der Drüsentätigkeit. Wirksam gegen Darmträgheit, ungenügende Harnausscheidung und Fettsucht

### Lapidar Nr. 2

Gegen Arterienverkalkung, hohen Blutdruck und Zirkulationsstörungen, Schwindelgefühl, Wällungen, Kopfweh, Atemnot, Herzklopfen, Ohrensausen und Beschwerden der Wechseljahre.

### Lapidar Nr. 3

Zur Blutreinigung, besonders bei Hautausschlägen, Pickeln, Hautjucken, Eiden, sowie gegen leichte Verstopfung.

### Lapidar Nr. 4

Gegen Blutstauungen, Krampfadern, Krampfadergeschwüre, Hämorrhoiden, Frostbeulen, Venenentzündung und Thrombosen

### Lapidar Nr. 5

Gegen Nieren- und Blasenleiden, und zur Anregung der Nierentätigkeit. Empfehlenswert bei Harn- und Harnbrennen, Beschwerden beim Wasserlassen, Blasenkatarrh und Blasenentzündung.

### Lapidar Nr. 6

Beruhigt und stützt das Herz. Besonders zu empfehlen bei nervösen Herzstörungen, Herzklappen- und Gefäßkrämpfen.

### Lapidar Nr. 7

Gegen Nervenstörungen, allgemeine Nervosität, Schlaflosigkeit, nervöse Magen- und Darmstörungen sowie gegen nervöse Kopfschmerzen.

### Lapidar Nr. 8

Gegen akute Magen- und Darmbeschwerden, Magendruck, saures Aufstoßen, Magenbrennen, Brechreiz, Blähungen, Appetitlosigkeit, üblen Mundgeruch, Magen- und Darmkatarrh.

### Lapidar Nr. 9

Gegen Gicht, Rheuma, Ischias, Hexenschuß, Neuralgie, Muskel- und Gelenkschmerzen.

### Lapidar Nr. 10

Gegen hartnäckige chronische Verstopfung.

### Lapidar Nr. 11

Vorzügliches Kräftigungs- und Aufbaumittel; besonders zu empfehlen bei allgemeiner Schwäche, Blutarmut, körperlicher und geistiger Erschöpfung

### Lapidar Nr. 12

Gegen Beschwerden der Leber und Galle, bei Stauungen und Kolik sowie bei mangelnder Gallenabsonderung.

Ein Versuch überzeugt!



Nur echt mit dieser Marke und in dieser Packung

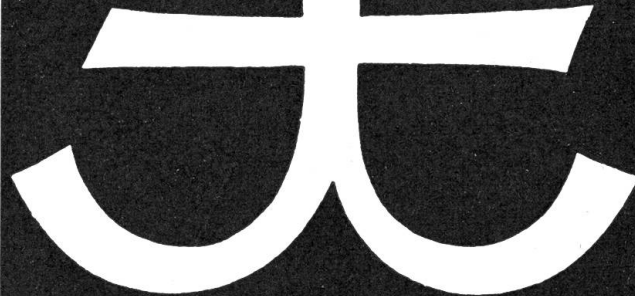


# LAPIDAR Kräuter-Tabletten

25 Jahre Heilerfolge - Fr. 3.75 - In Apotheken und Drogerien, wo nicht - durch Lapidar-Apotheke, Zizers

BENZIGER

VERLAG



B O M M

DAS VOLKSMESSBUCH  
DIE WICHTIGSTEN AUS-  
GABEN VOLLSTÄNDIG  
NEU AB DM 5.90  
EIN SINNVOLLES

GESCHENK  
FÜR'S LEBEN

Buchhandlung Josef von Matt Stans

# Josef Thalmann Stans

*Stiegen und Böden*

32

Abschleifen von alten und neuen Böden

Telefon 84 12 59



EDUARD EICHENBERGER SÖHNE · BEINWIL A/SEE



*Im heimeligen*

## **Stanser- Kaffeestubli**

*werden Sie*

*stets*

*gut bedient*



51

## **Fritz Achermann-Wyß, Stans**

Telefon 84 12 28

*Bäckerei / Konditorei / Kolonialwaren*

17

Das gutsitzende **Corset** oder **Corsolet** und den tadellos sitzenden  
**Büstenhalter** finden Sie am besten im

## Corset-Spezialgeschäft *Clara Schiesser*

Mein Prinzip

LUZERN

Fachmännische Bedienung zu mäßigen Preisen

Hertensteinstraße 17

Telephon (041) 2 53 40

## CAFE-CONDITOREI *Brugger* LUZERN

12

● gut und preiswert

am Reußsteg

## *Alois Willi, Stans* TOTTIKONSTRASSE 15

66

KUPFERSCHMIEDE VERZINNEREI

## *Beste Qualität zu vorteilhaftem Preise*

ist unser erstes Prinzip. Bei uns werden Sie zuverlässig beraten und gut bedient.

Wir empfehlen Ihnen: **Pharmazeutische und technische Spezialitäten**

**Drogen und Chemikalien**

**Spirituosen, Sirupe, Mineralwasser**

**Kindernährmittel und alles zur Pflege des Kleinkindes**

**Verbandstoffe, Watte, Heftpflaster und Salben**

**Tierarzneimittel, Futterkalk und Vitaminprodukte**

**Pflanzenschutzmittel und Sämereien**

**Kosmetische Produkte aller Art**

**Farben, Lacke, Pinsel, Schwämme etc.**

**Wasch- und Putzartikel**

53

## Schulhaus-Drogerie, Stans

Kräuterhaus und Sanitätsgeschäft **Paul Heß**

Telephon 84 21 30 Engelbergstraße

5 % Rabatt Rascher Postversand

# XAVER STÖCKLI SÖHNE, STANS

*Malergeschäft*

Telephon 84 16 35

empfiehlt sich für

*Maler- und Vergolderarbeiten*

Preiswert in einfacher und feinsten Ausführung

39



Jeden Tag frischen Salat mit

## Citrovin

Bekömmlich-sparsam (auf 3 Teile  
Öl 1 Teil Citrovin) 5 × preisge-  
krönt: 1914, 1932, 1935, 1939, 1954

Kinder schwärmen für die würzige Citrovin-Mayonnaise

## Mayonnaise

Nahrhaft appetit-  
anregend. Gold-  
medaille 1954

CITROVIN ZOFINGEN

81

## ► DARMTRÄGHEIT ◀

ist vielfach auf ererbte Schwäche der Darmmuskulatur zurückzuführen, ferner auf sitzende Lebensweise, unregelmäßige Essenszeiten und unzweckmäßige Ernährung

Zur Behebung der Verstopfung nehmen Sie abends 1—2 **VASALAX** Kräuter-Abführ-Pillen, Schachtel Fr. 2.10, oder echter Alpenkräuter-Tee Fr. 2.10.

### Victoria-Apotheke, Luzern

Prompter Postversand    Telephon (041) 2 15 66

Pilatusstraße 14

(3 Minuten vom Bahnhof)

im Kantonalbankgebäude

8

## Sanitätsgeschäft A. Schubiger & Co. AG.

Kapellplatz

LUZERN

Tel. (041) 3 43 43

**Zur Gesundheitspflege:** Heizkissen, Katzenfelle, Höhensonnen, Thermoseta-Artikel aus reiner Naturseide; gegen Rheuma, Gicht, Ischias, Neuralgie.

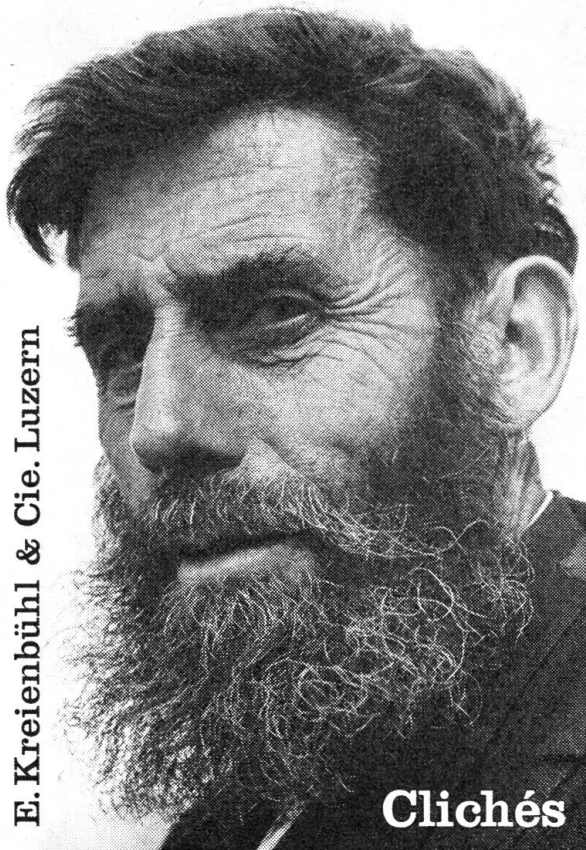
**Zur Krankenpflege:** Bettschüsseln, Urinflaschen, Irrigatoren, Bronchitiskessel, Luftkissen, Rückenstützen, Krankentische, Krankenfahrstühle.

**Krampfaderstrümpfe, Leibbinden, Bruchbänder, Fußbandagen.**

**Zur Säuglingspflege:** Gazewindeln, Gummi-Bettstoffe und -Unterlagen. Wäscheimer, Badewannen. (Verlangen Sie Prospekte über ganze Ausrüstungen.)

9

E. Kreienbühl & Cie. Luzern



Clichés

## Rheuma äußerlich LESS

LESS-Rheuma-Heilsalbe hat wohltuend gezielte Tiefenwirkung. Die Schmerzen verschwinden rasch ohne Röten, ohne Brennen der Haut, kein Beschmutzen der Wäsche, sparsam im Gebrauch, angenehmer Geruch. Fr. 4.90, Großtube Fr. 9.— in Apotheken und Drogerien erhältlich. In chronischen Fällen empfiehlt sich die erweiterte KUR mit Reviso.

## Rheuma innerlich REVISO

Durch Reviso kräftige Ausscheidung von Harnsäure und Entwässerung der Gewebe. Wohlschmeckendes Kräuterheilmittel. Fr. 4.95, Fr. 11.20, Fr. 20.55 in Apotheken und Drogerien erhältlich.

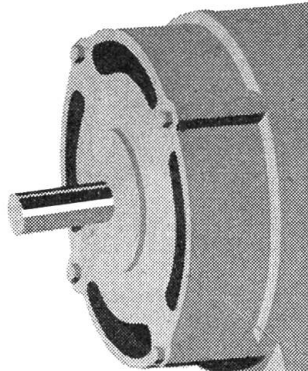
**LESS und REVISO: HILFE bei Rückfällen**

### Gut wirkt Hausgeist-Balsam

bei empfindlichem Magen als Heilmittel aus Kräutern gegen Magenbrennen, Blähungen, Völlegefühl, Brechreiz, Unwohlsein und Mattigkeit. «Schwere» Essen, die oft Beschwerden machen, verdauen Sie leichter. Machen Sie einen Versuch, indem Sie wohlschmeckenden Hausgeist-Balsam bei Ihrem Apotheker oder Drogeristen jetzt holen. Fr.1,80, Fr 3.90, kleine KUR Fr.6.—, Familienpackung Fr.11.20.

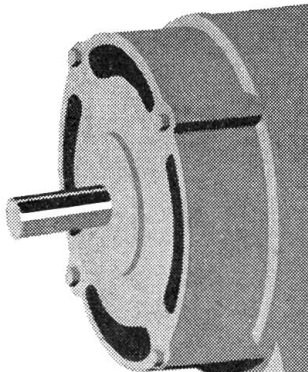
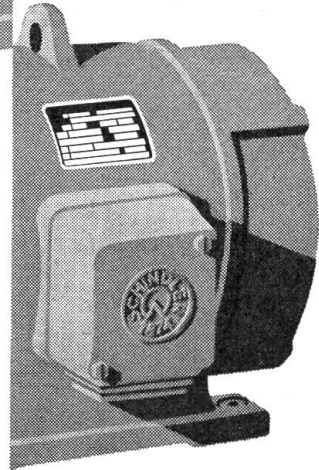
**Nehmen Sie Hausgeist-Balsam nach jeder Mahlzeit!**

Wo nicht erhältlich, durch die Lindenhof-Apotheke, Rennweg 46, Zürich 1. Telefon (051) 27 50 77.



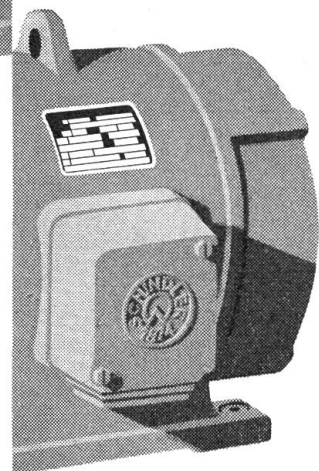
Aufzüge- und  
Elektromotorenfabrik  
Schindler & Cie AG. Luzern

Schindler



Aufzüge- und  
Elektromotorenfabrik  
Schindler & Cie AG. Luzern

Schindler





HEIZUNG - LÜFTUNG - APPARATEBAU



**LEHMANN**

GEGRÜNDET 1899

OELFEUERUNG - TANKANLAGEN

Lehmann & Co. AG. Luzern  
Telephon (041) 2 31 83

**SCHUMACHER + CO**



RADIO TELEVISION

**Große Auswahl** 2

in Radio und Fernsehapparaten  
in Musikschränken, Truhen, usw.

Hirschmattstr. 8, Luzern, Telefon 2 21 64

**W. Hurschler, Engelberg**

*Autotransporte jeder Art*  
*Futtermittel - Brennholz*

Tel. 74 13 55

Mit bester Empfehlung 85



**Bei Krampfadern und  
offenen Beinen**

hilft **Wundol-Wundbalsam**  
lindert die Schmerzen und fördert die Heilung  
Schachtel Fr. 2.10 und 3.95

**Theo Sidler, Apotheke z. St. Moritz, Luzern**  
Pfistergasse 27 Telephon (041) 2 55 21 25

**Kartonfabrik Hergiswil AG.** Telephon (041) 75 12 74

*Handpappen grau, Holzhandpappen*

30 Laufend Abnehmer von sortiertem Altpapier zu Höchstpreisen

**R. Wagner-Rigert, Stans**

*Metzgerei - Wursterei*

**Bündnerspezialitäten**

empfiehlt sich der werten Bevölkerung bestens

Telefon 84 16 31

## R. BLÄETTLER-BLÄETTLER

Hergiswil

Tel. 75 11 78

29

Sanitäre Installationen und Heizungen

Alle einschlägigen Apparate und Armaturen

## Allgäuer-Blättler

31

Hergiswil a. S.

Neueste Trockenreinigungs-Anlage  
für chemische Kleiderreinigung

empfiehlt sich bestens Tel. (041) 75 12 13

**HOCH** und  
**WEIT** Bau  
**A. POLI**  
HERGISWIL am SEE

Telephon 75 12 92

Übernahme von schlüsselfertigen  
Bauten sowie Reparaturen und  
Gipsarbeiten  
Zu vermieten Steinbrecher  
und Kompressor!

32

Schweizerlampe

**ALPINA**

ASTRON A.G. KRIENS (LU)

Chemid  
am  
Stansermarkt  
wieder  
zum  
**billigä Jakob**  
bi d'r Chrono

☞ A jedem Zischtig  
vor em Restaurant Galliker z' Luzärn

90



Fleisch sterilisieren im 33  
**HELVETIA-Sturzglas**

ist einfach, zuverlässig, sauber. Ohne Verengung, mit 133 und 120 mm Oeffnung, also leicht zu füllen und ebenso leicht zu entleeren. In bewährter Helvetia-Qualität.

**SCHWEIZ. GLASINDUSTRIE SIEGWART & Co. AG.**  
HERGISWIL a. See

**GOTTFRIED ERNI, HERGISWIL**

*Baugeschäft*

Uebernahme schlüsselfertiger Bauten

Chaletbau

Baumaterialienhandlung

Telephon 75 11 30

27

*Schreiner- und  
Glaserarbeiten*

in erstklassiger Ausführung

26

**J. Blättler-Wyß Söhne, Schreinerei**  
**Hergiswil a. See**      Telephon 75 12 12

Wenn **Licht-  
Kraft-  
oder Telefon-  
Anlagen**

zu installieren sind, dann zum  
diplomierten

**Elektro-Muggli**  
*Hergiswil Matt*

Telefon 75 14 23

- Haushaltungsapparate
- Beleuchtungskörper
- Telefon-Rundspruch

**VIKTOR GUIDALI**  
*Bauunternehmung*  
**HERGISWIL**

Telephon 75 11 25

34

- **Hoch- und Tiefbauarbeiten**
- **Baumaterialienverkauf**

**Eigene Schmiede und  
Schlosserei**

# Kohlen Koks Union-Brikets Heizöl

48

empfiehlt in Ia. Qualität

**Josef Zumbühl, Stansstad**

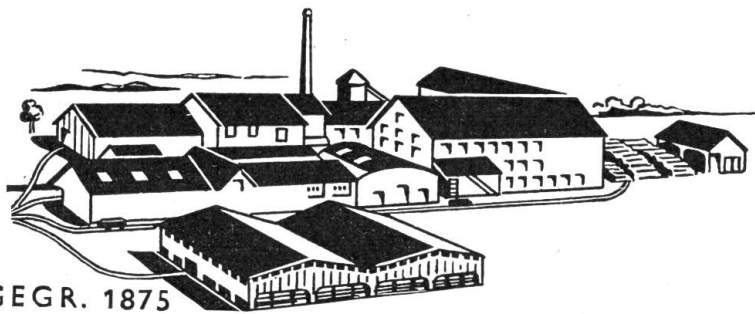
Telephon 84 11 76

**Wyrsch & Co.**  
PARKETTFABRIK

**Buochs**

NW

Tel. (041) 84 53 78



GEGR. 1875

**Die Firma für anerkannt gute Qualität**

Wir liefern: Buchenlang- und Kurzriemen natur und gedämpft  
Eichenlang- und Kurzriemen  
Würfelparkett  
Tafelparkett  
Parkett aus exotischen Hölzern  
Lamellen-Parkett  
Klebeparkett

53

## **Gebr. Schenk, Buochs**

**Sanitäre Installationen Zentralheizungen Oelfeuerungen**

Hinterdorf Telephon 84 51 58

Empfehlen sich zur Übernahme sämtlicher in ihr Fach einschlagenden Arbeiten

**Mech. Schlosserei Mäßige Preise Prompte Bedienung**

52

## Josef Achermann, Buochs

*mech. Schmiede & Wagnerei*

Telephon 84 56 26 56

Jede Art Anhänger und Pneuwagenbau  
Sämtliche Schweißarbeiten, neue Zapie  
Holz- und Stielwaren, Brennholzfräsen

## *Darlehenskasse Buochs*

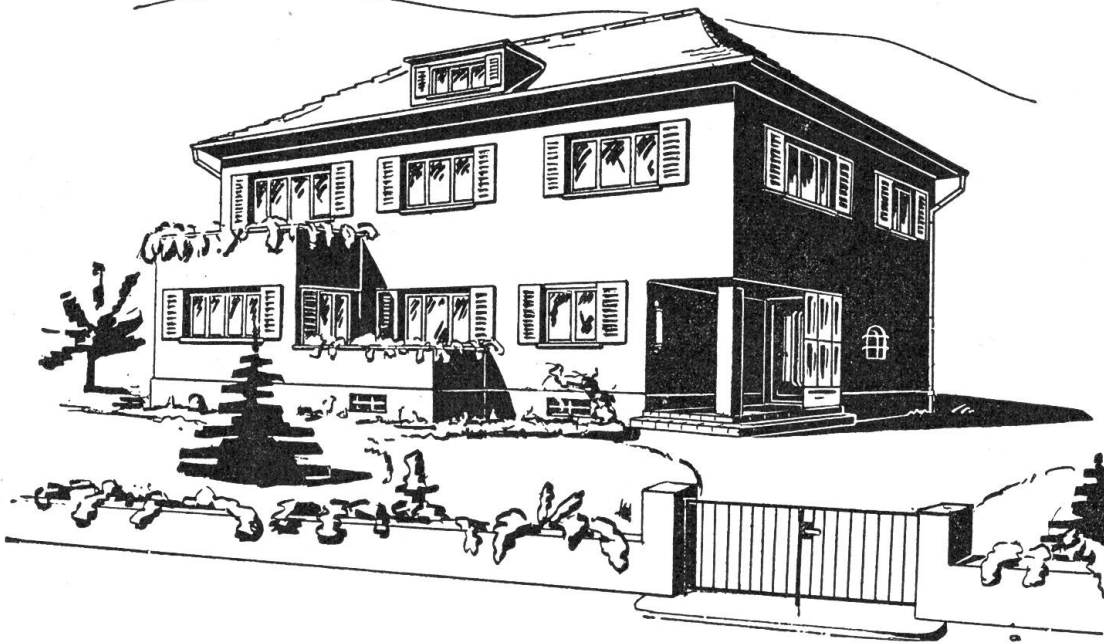
(Raiffeisenkasse)

Tel. 84 52 77 Postcheck VII 2372

empfiehlt sich für

**Spareinlagen Obligationen**

55 **Darlehen Konto-Korrent**



## **Bauunternehmung Achermann AG. Buochs NW**

Telephon 84 57 91 oder 84 55 57

empfiehlt sich für **Hoch- und Tiefbauarbeiten**  
Uebernahme schlüsselfertiger Bauten, sowie Plattenarbeiten  
Baumaterialienhandlung, Baggerbetrieb

61

## **W. Barmettler & Co.** *Kohlenhandlung*

51

**Buochs Stans**

Telephon 84 54 40 Telephon 84 11 55

Wir liefern: Kohlen, Koks, Briketts, Holz, Heizöl

Führe stets grosses Lager in moderner

*Damen-Konfektion*

38

5% Rabatt-Marken

**Aparte Damen-Winter-Mäntel ab Fr. 89.—**  
**Popeline Mäntel, beidseitig tragbar Fr. 49.50**  
**Damen-Kleider in Wolle, Tricot und Seide**  
**Kinder-Mäntel, besonders preiswert**

**Frau H. Blättler-Wolf, Stanser-Bazar**

**Kinder Artikel** Schlütli, Hemdli, Windeln, Molton, Häubchen, Jäckli

81

Bei ganzen Kinderaussteuern **Sonder-Rabatt** Mit höflicher Empfehlung

**H. Stöckli-Zwissig, Stans** Engelbergstraße 1

**Volksmagazin Buochs**

Außerdem

Die gute Bezugsquelle für Qualitätsware

Telephon 84 57 36

57

**Wählen auch Sie  
die meistgekauften Marken**

54



**Einzigartige Qualitäts-Garantie**  
**Großes Ersatzteillager Prompte Bedienung**  
**Unverbindliche Beratung**

# Albert May & Co. Beckenried

## *Sportsattlerei*

Telephon 041 / 84 55 56

Spezial-Werkstätte  
für Auto-Innenausbau  
Polsterüberzüge  
Schwammgummikissen  
etc.

69

# R. Näpflin Beckenried

Telephon 84 53 18

*Chaletbau*

*Zimmerei*

*Schreinerei*

für Neu-, Um- und  
Aufbauten  
jeder Art



● Uebernahme **schlüsselfertiger Bauten** unter billigster Berechnung

68

# REM. MURER'S SÖHNE - BECKENRIED

SAGEREI - HOBELWERK - HOLZHANDLUNG - KISTENFABRIKATION

TELEPHON 84 52 16

67

## L. Näpflin Wolfenschießen *mech. Werkstätte*

Telephon 84 81 53

Sämtliche Reparaturen aller landw. Maschinen  
Revisionen von Benzin-Motoren.

Mit höflicher Empfehlung 76

## Josef Murer *Beckenried*

MÖBELMAGAZIN Tel. 84 52 65  
HOLZBILDHAUEREI

66 ■ liefert prompt und preiswert

## *Sattler - Tapezierer - Werkstätte*

### Gebr. Ad. & Ant. Murer Beckenried

Telephon (041) 84 57 53 65

Aussteuern

Betten, Polstermöbel

Roßhaar- und Einlagematratzen

Bodenbeläge :

Linoleum, A. T. - Plattenbeläge

Plastokork, Socoflor



### Bergführer- und Kletterrucksack

+ Patent Nr. 274643+

Der vielfach erprobte und bewährte Rucksack des erfahrenen Alpinisten. Bezugsquellennachweis und ausführlicher Prospekt durch den Hersteller:

## HERBERT REINECKE

LEDERWARENFABRIK, BECKENRIED  
vormals Wittkop & Co., Beckenried  
Telefon (041) 84 52 44

## *Hoch- und Tiefbau- Unternehmung*

### A. Franchini, Beckenried

Telephon 84 52 58 60

seit über 50 Jahren  
zuverlässig und erfahren  
in allen Baufragen

● **Alle Baumaterialien**



## **Franz Murer & Beckenried**

HOCH- UND TIEFBAU

*Baumaterialien - Rammarbeiten*

Telephon Büro 84 52 19  
Wohnung 84 54 55  
Werkplatz 84 53 67

62

## **Gebr. Niederberger, Dallenwil** Telephon 84 13 46

empfehlen sich für alle vorkommenden

### **Hoch- und Tiefbau-Arbeiten**

**Drainage-Arbeiten Bau-Materialien**

70

**Parketterie**  
**Sägewerk**  
**Schreinerei**

*Gebr. Bissig*  
Tel. 041 / 84 81 06 *Grafenort*

Prompte und leistungsfähige Lieferung  
an Private und Baugeschäfte  
Verlangen Sie unverbindliche Offerte

Verkauf von Brennholz

84

*Hoch- und Tiefbau-  
Unternehmungen*

## **Ad. Scheuber**

*Wolfenschießen*

Telephon 84 81 66

72

empfiehlt sich für  
alle einschlägigen Arbeiten  
Reparaturen  
Verkauf von Baumaterialien

## K. Näpflin - Schilter

Telephon 84 81 53



## Eisenhandlung Wolfenschießen

Werkzeuge und Beschläge  
Streichfertige Farben  
Bodenwiche, Stahlspähne, Bürsten  
und Seilerwaren  
Glasgeschirr, Porzellan

73

## Franz Imboden, Stans

*Bau- und Möbelschreinerei*

36

Telephon 84 12 26

Spez. **Türen- und Fensterfabrikation**

## Die **Obwaldner Kantonalbank**

besorgt **sämtliche Bankgeschäfte**  
zu vorteilhaften Bedingungen prompt und  
unter Wahrung strengster Diskretion

41

**Staatsgarantie**

41

Niederlassungen in allen Gemeinden des Kantons

## Obwaldner Gewerbebank Sarnen

Einnehmereien in

**Alpnach**

**Kerns**

**Sachseln**

Wir verschaffen Ihnen

**erhöhtes Betriebskapital**

durch Wechseldiskontierung

Diskont Ihrer Forderungen und Kaufverträge

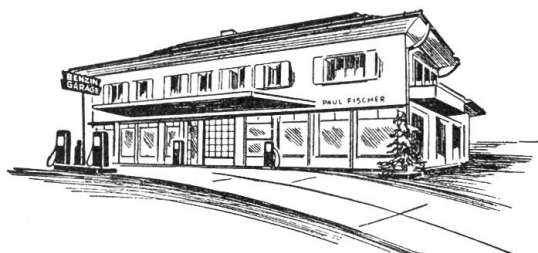
Wir besorgen Ihnen das

**Inkasso**

Ihrer Forderungen durch rasch  
arbeitende Organisation

86

Wir tätigen sämtliche Bankgeschäfte zu beachtenswert vorteilhaften Bedingungen

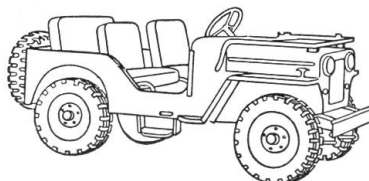
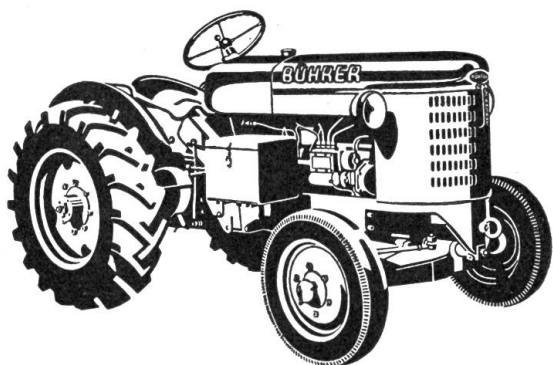


# Garage Paul Fischer

**Alpnach-Dorf**

Telephon 76 11 38

Vertretungen: Plymouth-Chrysler, Volkswagen, Bührer-Traktoren, Willys Jeep, Service-Station,  
Reparaturwerkstätte, Auto-Spenglerei, Landwirtschaftsmaschinen «Agrar», Oile en gros, Fahrschule



**RADIO** **EGGER**

**EIDG. KONZ. u. DIPL. RADIO — SPEZIALGESCHAFT**

**KERNS**

BAHNHOFSTRASSE  
TELEFON 851063

Verkauf 87  
Tausch  
Teilzahlung

Reparaturen  
aller Marken

---

ELNA-Nähmaschinen  
ELNA-Möbel

---

## Bäckerei-Conditorei **H. Käslin** „Röbli“ **Stans**

feinste Backwaren Kolonialwaren Weine Tabake etc.

65

5% Rabattmarken Telephon 84 21 02

## E. Dillier, Sarnen - Stans

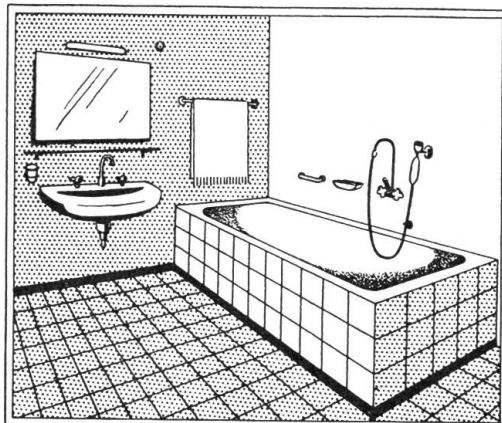
### *Ofenbau Kachelfabrik*

Neuzeitliche Kachelöfen kombiniert für zentrale Warmwasser- und Warmluftheizung, Bauernbacköfen, Kunstöfen, sowie Tragöfen und Kochherde mit und ohne elektrischer Kombination.

Zahlreiche Referenzen stehen zur Verfügung.

39

Sarnen Tel. 85 15 08      Stans Tel. 84 21 89



**JOSEF ODERMATT**

**Sanitäre Anlagen  
Zentralheizungen**

**KERNS**

**Telephon 85 17 89**

**Oelfeuerungen**

45

42

## **Spar- und Leihkasse Sarnen**

**Stockmann & Co.  
Tel. 85 19 12**

kauft Gülden und Schuldbriefe  
gewährt Darleihen  
eröffnet Kontokorrentkredite  
diskontiert Wechsel  
gegen gute Sicherheiten  
zu vorteilhaften Bedingungen



Ich baue jedes Haus mit der gleichen Sorgfalt und Liebe, wie ich mein eigenes gebaut habe. Besonders Vorteil bietet Ihnen meine patentierte Konstruktion.

44

**Hans Bucher, Kerns**

*Holz- und Chaletbau*

Tel. (041) 85 16 14