

Zeitschrift: Orion : Zeitschrift der Schweizerischen Astronomischen Gesellschaft
Herausgeber: Schweizerische Astronomische Gesellschaft
Band: 12 (1967)
Heft: 99

Artikel: Sternzeituhr für den Amateur : II
Autor: Wiedemann, E.
DOI: <https://doi.org/10.5169/seals-900143>

Nutzungsbedingungen

Die ETH-Bibliothek ist die Anbieterin der digitalisierten Zeitschriften. Sie besitzt keine Urheberrechte an den Zeitschriften und ist nicht verantwortlich für deren Inhalte. Die Rechte liegen in der Regel bei den Herausgebern beziehungsweise den externen Rechteinhabern. [Siehe Rechtliche Hinweise.](#)

Conditions d'utilisation

L'ETH Library est le fournisseur des revues numérisées. Elle ne détient aucun droit d'auteur sur les revues et n'est pas responsable de leur contenu. En règle générale, les droits sont détenus par les éditeurs ou les détenteurs de droits externes. [Voir Informations légales.](#)

Terms of use

The ETH Library is the provider of the digitised journals. It does not own any copyrights to the journals and is not responsible for their content. The rights usually lie with the publishers or the external rights holders. [See Legal notice.](#)

Download PDF: 19.02.2025

ETH-Bibliothek Zürich, E-Periodica, <https://www.e-periodica.ch>

DIVISEUR DE FREQUENCE 10 : 1

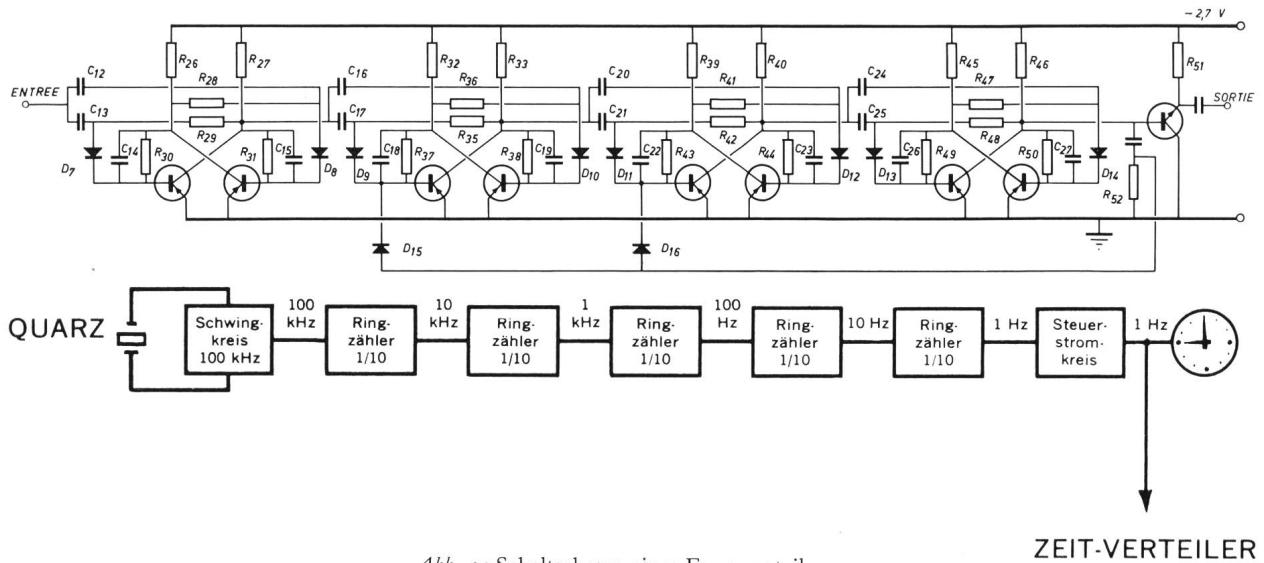


Abb. 3: Schaltschema eines Frequenzteilers.

diese (anstelle von GMT) durch Änderung der Frequenz des Schwingquarzes erhalten werden. Eine gleichzeitige Angabe von GMT *und* Sternzeit erfordert entweder zwei Quarzchronometer oder spezielle Einrichtungen, auf die hier nicht eingegangen werden soll.

Dafür sei abschliessend auf eine neuere Entwicklung verwiesen, die zu einem Quarzchronometer geführt hat, dessen Preis nicht mehr höher als jener älterer mechanischer Chronometer ist, obschon seine Ganggenauigkeit beträchtlich höher ist. Dieser Quarzchronometer «Chronoquarz» (*Abbildung* siehe Inserat der Firma PATEK PHILIPPE im ORION Nr. 98, Seite III) weist alle Bauteile eines solchen auf, verzichtet aber im Hinblick auf die normalerweise nur kleinen Schwankungen der Umgebungstemperatur auf eine Thermostatisierung des Quarzes oder auf eine Kompensierung des Frequenzganges mit der Temperatur. Seine Charakteristiken sind die folgenden:

Stabilität des täglichen Ganges (Umgebungstemperatur ca. 20° C): ± 0,1 Sek./24 Std.

Tägliche Gangabweichung bei Temperaturen zwischen +10° und +30° C: kleiner als ± 0,5 Sek.

Tägliche Gangabweichung bei Temperaturen zwischen 0° und +40° C: ± 1,5 Sek.

Normale Betriebstemperaturen: 0° bis +50° C.

Zeiteinstellung: Stunden und Minuten durch beliebiges Drehen der Zeiger.

Elektronische Zeiteinstellung durch die Knöpfe «Stop», «+Sek.» und «+1/10 Sek.». Bei den Knöpfen «+Sek.» und «+1/10 Sek.» wird durch einen eine Sekunde dauernden Druck je eine Einheit addiert.

Abmessungen: Breite 25 cm, Höhe 35 cm, Tiefe 15 cm.

Zeitangabe: Zifferblattdurchmesser 72 mm. Stunden-, Minuten- und Sekundenzeiger aus der Mitte. Springender Sekundenzeiger.

Weitere Eigenschaften: Lagunenempfindlich, ferner praktisch unempfindlich gegen Stoss, Vibration, Staub, Feuchtigkeit und äussere Magnetfelder. Anschlussmöglichkeit für Nebenuhren.

Die erheblichen Vorteile des «Chronquarz» im Vergleich mit früheren mechanischen Chronometern bei gleichem Preis lassen ihn als sehr geeignetes Zeitmessinstrument für den Astroamateur erscheinen.

Sternzeituhr für den Amateur, II

VON E. WIEDEMANN, Riehen

Zuletzt¹⁾ war versprochen worden, in Verbesserung nicht ganz korrekter erster Angaben die Daten eines einfachen Getriebes mitzuteilen, das unter Bezug auf den genauen Wert des Sterntages in Weltzeit²⁾ diese

mit einer Abweichung von nur etwa 0,5 Sekunden pro Jahr in Sternzeit umsetzt und daher geeignet ist, zur Konstruktion einer *Sternzeituhr* zu dienen, die dem Amateur über ein mit 50 Hertz betriebenes Syn-

chronwerk Sternzeit mit einer für seine Zwecke ausreichenden Genauigkeit zur Verfügung stellt.

Diese Genauigkeit wird bereits erreicht, wenn statt des genauen Verhältnisses Sternzeit:Weltzeit = 1,002 737 909 3:¹⁾ der Umsetzungsfaktor

$$\frac{36624}{36524} = \frac{9156}{9131} = \frac{84 \cdot 109}{23 \cdot 397} = 1,002\ 737\ 925\ 7$$

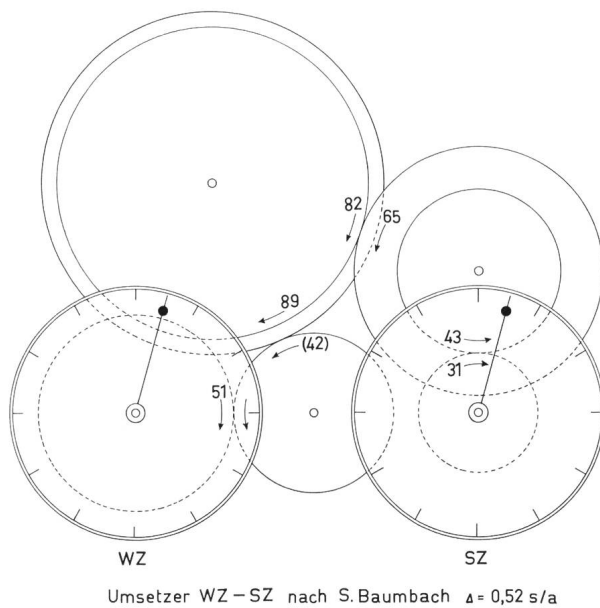
gewählt wird, dessen Differenz gegen den genauen Wert nur + 0,000 000 016 5 beträgt, was einer Gangabweichung von -0,5 Sekunden pro Jahr entspricht.

Leider ist das entsprechende Getriebe nur mit einem relativ grossen Zahnrad mit 397 Zähnen realisierbar, da 397 ein Primfaktor ist. Dagegen sind von S. BAUMBACH³⁾ unter anderen zwei Getriebe angegeben worden, die bei gleicher Genauigkeit mit niedrigeren Primfaktoren auskommen und daher leichter herstellbar sind. Ihre Grundlage ist:

$$\frac{59697}{59534} = \frac{27 \cdot 33 \cdot 67}{17 \cdot 34 \cdot 103} = 1,002\ 737\ 931\ 3 \quad (\delta = -0,7 \text{ s/a}), \text{ und}$$

$$\frac{179826}{179335} = \frac{43 \cdot 51 \cdot 82}{31 \cdot 65 \cdot 89} = 1,002\ 737\ 892\ 8 \quad (\delta = +0,5 \text{ s/a}).$$

Eine mögliche Verwirklichung des zuletzt angeführten Umsetzers zeigt die nachfolgende Abbildung.



Vom Verfasser sind zuletzt im Laufe einer systematischen Untersuchung⁴⁾ im Zahlenbereich bis 100 000 drei weitere Umsetzer mit zum Teil noch höherer Genauigkeit aufgefunden worden. Ihre Werte sind:

$$1. \frac{41385}{41272} = \frac{15 \cdot 31 \cdot 89}{11 \cdot 56 \cdot 67} = 1,002\ 737\ 933\ 7 \quad (\delta = -0,7 \text{ s/a}),$$

$$2. \frac{88264}{88023} = \frac{17 \cdot 59 \cdot 88}{13 \cdot 37 \cdot 183} = 1,002\ 737\ 920\ 8 \quad (\delta = -0,3 \text{ s/a}) \text{ und}$$

$$3. \frac{91927}{91676} = \frac{11 \cdot 61 \cdot 137}{41 \cdot 43 \cdot 52} = 1,002\ 737\ 903\ 1 \quad (\delta = +0,2 \text{ s/a}).$$

Der unter 3. angeführte Umsetzer dürfte im Zahlenbereich bis 100 000 und mit keinem grösseren Primfaktor als 137 der bestmögliche sein.

Das einzige in der Schweiz ohne weiteres verfügbare «Sternzeitgetriebe» für den Amateur (hergestellt von Philips-Baur) zeigt eine Gangabweichung von 13,1 Sekunden pro Tag und kommt deshalb für eine Sternzeituhr nicht in Frage. Der Verfasser hat sich deshalb bemüht, einen Hersteller für das 3., von ihm neu berechnete Getriebe mit einer Abweichung von nur 0,2 Sekunden pro Jahr zu finden. Nach Absagen aller in der Schweiz angefragten Hersteller derartiger Getriebe gelang es schliesslich, einen ausländischen Uhrenfabrikanten zu finden, der sich bereit erklärte, das in Frage kommende Getriebe und damit die Sternzeituhr für den Amateur herzustellen. Ihre Lieferbarkeit - voraussichtlich im Laufe des kommenden Jahres - soll im ORION angezeigt werden.

Es sei bemerkt, dass die vom Verfasser durchgeführten systematischen Berechnungen⁴⁾ im Zahlenbereich bis 5 000 000 über die von S. BAUMBACH³⁾, F. HOPE-JONES⁵⁾, E. ESCLANGON⁶⁾ und HENDERSON⁷⁾ mitgeteilten Sternzeitgetriebe hinaus zu zahlreichen weiteren derartigen Getrieben geführt haben. Die genauesten von ihnen liefern im Zeitraum von 100 Jahren Sternzeit mit keiner grösseren Abweichung als etwa $1/1000$ Sekunde pro Jahr, und innerhalb eines entsprechend kleineren Zeitraums diese sogar mit noch wesentlich höherer Genauigkeit⁸⁾. Da aber der Amateur kaum derartige Genauigkeiten benötigt, sei bezüglich der Berechnung dieser Umsetzer auf die Originalarbeit des Verfassers verwiesen.

Der Verfasser dankt auch an dieser Stelle Herrn PROF. DR. M. SCHÜRER, Bern, für wertvolle Ratschläge.

Literatur:

- 1) E. WIEDEMANN: ORION 11, 114 (1966).
- 2) LANDOLT-BÖRNSTEIN: Zahlenwerte und Funktionen, Gr. VI, Bd. 1, S. 70 ff. Springer, Berlin, Heidelberg, New York 1965. Der genaue Umsetzungsfaktor Weltzeit-Sternzeit errechnet sich nach den Newcomb'schen Daten für 1966 zu 1.002 737 909 298. Er wurde in dieser Mitteilung auf 1.002 737 909 3 aufgerundet, was für Umsetzer der hier beschriebenen Genauigkeit ohne weiteres als zulässig erscheint.
- 3) S. BAUMBACH: Zeitschr. Instrumentenkunde 56, 469 (1936).
- 4) E. WIEDEMANN: Zeitschr. Instrumentenkunde 74, 322 (1966).
- 5) F. HOPE-JONES: Ann. françaises de Chronométrie 7, 183 (1937).
- 6) E. ESCLANGON: Ann. françaises de Chronométrie 7, 321 (1937).
- 7) zitiert in 5). Unabhängig davon neu berechnet von M. SCHÜRER (Privatmitteilung von M. SCHÜRER an den Verfasser).
- 8) Eine Zusammenstellung aller Werte mit den auf das Jahr 2000 bezogenen Abweichungen ist in «Sterne und Weltraum» 6, (1967) im Druck.