

**Zeitschrift:** Orion : Zeitschrift der Schweizerischen Astronomischen Gesellschaft  
**Herausgeber:** Schweizerische Astronomische Gesellschaft  
**Band:** 29 (1971)  
**Heft:** 123

**Artikel:** Planspiegel  
**Autor:** Schaedler, J.  
**DOI:** <https://doi.org/10.5169/seals-899910>

### **Nutzungsbedingungen**

Die ETH-Bibliothek ist die Anbieterin der digitalisierten Zeitschriften. Sie besitzt keine Urheberrechte an den Zeitschriften und ist nicht verantwortlich für deren Inhalte. Die Rechte liegen in der Regel bei den Herausgebern beziehungsweise den externen Rechteinhabern. [Siehe Rechtliche Hinweise.](#)

### **Conditions d'utilisation**

L'ETH Library est le fournisseur des revues numérisées. Elle ne détient aucun droit d'auteur sur les revues et n'est pas responsable de leur contenu. En règle générale, les droits sont détenus par les éditeurs ou les détenteurs de droits externes. [Voir Informations légales.](#)

### **Terms of use**

The ETH Library is the provider of the digitised journals. It does not own any copyrights to the journals and is not responsible for their content. The rights usually lie with the publishers or the external rights holders. [See Legal notice.](#)

**Download PDF:** 14.03.2025

**ETH-Bibliothek Zürich, E-Periodica, <https://www.e-periodica.ch>**

der Klebeverbindung. Die wesentlichen Faktoren für die einwandfreie Aushärtung sind die Temperatur und die Aushärtezeit. Im allgemeinen werden die Aushärtezeiten mit steigender Temperatur immer kürzer. Die volle Festigkeit wird jedoch meistens erst ein bis zwei Tage nach beendeter Aushärtung erreicht. Die Härte-temperaturen und die ihnen zugeordneten Aushärtezeiten sind den Verarbeitungsvorschriften der Bindemittelhersteller zu entnehmen. Weniger bekannt ist, dass auch die kalthärtenden Bindemittel eine gewisse Minimaltemperatur für eine einwandfreie Aushärtung erfordern. Unter dieser Mindesttemperatur härten die Bindemittel nur sehr langsam oder unvollständig aus und ergeben mangelhafte Verbindungen. Man wird daher in der kalten Jahreszeit die zu verklebenden Gegenstände in einem warmen Wohnraum in der Nähe der Heizung zur Aushärtung bringen.

Aus dem Gesagten wird ersichtlich, dass eine Klebeverbindung erst nach vollkommener Aushärtung ihre volle Festigkeit erreicht und aus diesem Grunde auch erst danach belastet werden darf. Es hat gar keinen Sinn, bei der Aushärtung zu pressieren und neugierige Versuche zu unternehmen, bei denen man dann plötzlich zwei Teile in der Hand hält und sich ärgert oder gar dem Bindemittel die Schuld gibt. Aus demselben Grunde muss man auch darauf achten, dass sich die Teile während der Aushärtephase nicht durch das Eigengewicht verschieben oder sogar lösen. Dieser Effekt tritt, solange das Harz noch zähviskose Konsistenz hat, leicht auf und ist sehr unangenehm. Oft findet man dann anderntags die Teile arg verschoben ausgehärtet vor oder ist gezwungen, während der Aushärtezeit die Teile mehrmals zurechtzurücken, was die Festigkeit empfindlich beeinträchtigen kann. Abhilfen gegen diese Erscheinung werden im 2. Teil besprochen.

Ein weiterer Punkt verdient noch erwähnt zu werden: Es ist dies die sogenannte «shelf time» oder Lagerzeit des Bindemittels. Die meisten Bindemittel sind im

Rohzustand chemisch nicht sehr stabile Substanzen, die auch ohne Beimischung des Härterers nur eine beschränkte zeitliche Haltbarkeit aufweisen. Unter shelf time versteht man nun die vom Hersteller bei Raumtemperatur garantierte Lagerdauer. Lang über die shelf time gelagerte Bindemittel können stark reduzierte Festigkeitswerte ergeben oder überhaupt unbrauchbar geworden sein. Daraus ergibt sich die Regel, dass man Bindemittel nur in Geschäften kaufen soll, die Gewähr für einwandfreie und nicht zu lange gelagerte Ware bieten, und dass man auch selbst die Harze nicht zu lange aufbewahrt. Man kann die Lagerfähigkeit der Bindemittel ausserordentlich verlängern, wenn man sie bei tiefen Temperaturen aufbewahrt. So hat der Autor den bekannten Klebstoff «Eastman 910», der bei Raumtemperatur nach ca. 3 Monaten vollkommen unbrauchbar wird, durch Lagerung im Tiefkühlfach des Kühlschranks über 2 Jahre verwendungsfähig erhalten. Für das bekannte Tubenaraldit beträgt die shelf time etwa 1 Jahr.

#### Literatur und Randbemerkungen:

- 1) Siehe «Astro Amateur» S. 77–92, Rascher Verlag, Zürich/ Stuttgart 1962.
- 2) Die Handelsbezeichnung vom Tubenaraldit ist: Araldit AW 106 + Härter HV 953 U.
- 3) A. POHL: Klebeverbindungen Theorie und Anwendungen. Technische Rundschau Sonderreihe Heft Nr. 44.
- 4) A. MATTIG: Metallkleben. Standardwerk der Klebetechnik. Erschienen im Springer-Verlag, Berlin, Heidelberg, New York.
- 5) H. EDER: Feinwerktechnische Verbindungen durch Kleben. Feinwerktechnik 70 (1966), Heft 11, S. 529–537.
- 6) H. SCHLEGEL: Möglichkeiten zur Berechnung von Metallklebeverbindungen. Schweisstechnik 56 (1966), Heft 8, S. 328–339.
- 7) Technische Daten, Eigenschaften und Verarbeitungshinweise der Bindemittel herstellenden Firmen: CIBA, Emser Werke, Minnesota Mining & Manufacturing Corp. (3-M Corp.), Loctite Corp.

Adresse des Verfassers: HERWIN G. ZIEGLER, El.-Ing., Hertensteinerstrasse 23, 5415 Nussbaumen.

## Planspiegel

VON J. SCHÄEDLER, Astronomische Vereinigung  
St. Gallen

Irgendwann einmal ergibt sich beim aktiven Astro-Amateur die Notwendigkeit oder mindestens der Wunsch, einen oder mehrere Planspiegel zu erstehen oder selber herzustellen. Einige Erfahrungen, die wir nachstehend beschreiben, sollen Lesern, die bereits mit dem Schliff von Parabolspiegeln sehr gut vertraut sind, helfen, die Besonderheiten des Planschliffes zu meistern.

Wir setzen voraus, dass kein Probeglas mit einwandfreiem Planschliff greifbar ist, wir uns also die Planflächen erarbeiten müssen. Es sind hiezu drei Glasstücke gleicher Grösse und gleicher Dicke nötig, wobei wir die Verwendung von Duranglas, bzw. Pyrex, empfehlen. Ränder und Kanten der drei Glasstücke

sind möglichst fein zu schleifen, sofern nicht der Lieferant diese Arbeit bereits besorgt hat.

Da wir zur Prüfung der Planflächen freie Durchsicht durch die einzelnen Gläser haben müssen, dürfen keine Griffe angebracht werden, und unsere Schleifvorrichtung muss so beschaffen sein, dass wir die beiden gerade bearbeiteten Stücke sehr rasch umlegen können. Die drei Glasstücke werden nummeriert und die für den Planschliff vorgesehenen Seiten durch einen Pfeil markiert. Man verwende eine gut haftende Farbe.

Eine Schleifvorrichtung nach *Abb. 1* und *2* hat sich bewährt. Die beiden gegeneinander stehenden Flanschen sind durch eine Welle verbunden, die gestattet, den oberen Flansch zu drehen. Der Drehwiderstand

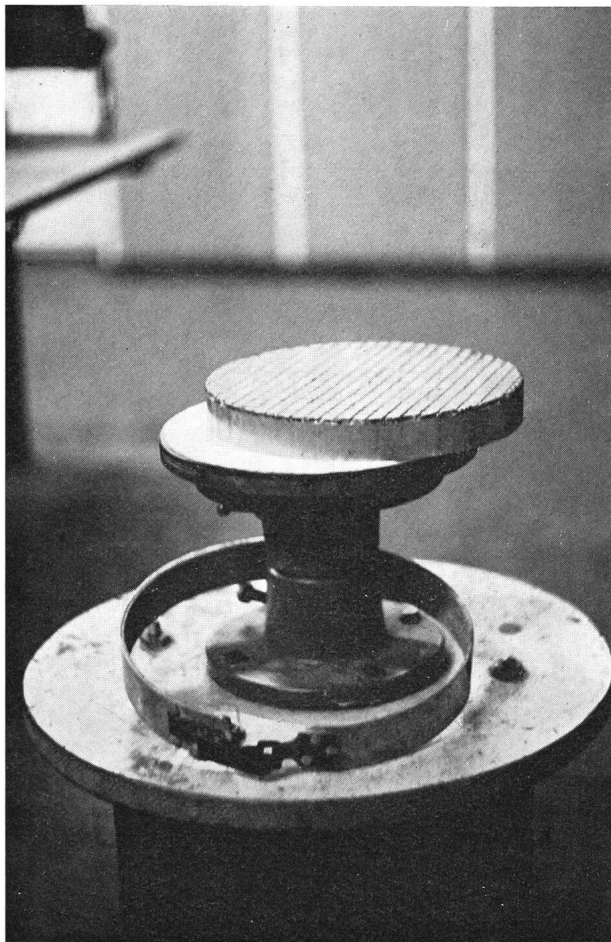


Abb. 1: Pechhaut auf Aluminium-Rondelle aufgelegt, Spannring unten.

wird durch eine seitliche Schraube, die über einen Kunststoffpfropfen auf die Welle wirkt, eingestellt. Auf dem oberen Flansch ist eine Aluminiumscheibe vom Durchmesser der zu erstellenden Spiegel mit Pech befestigt. Die Oberseite der Scheibe ist sorgfältig plan gedreht und mit einem weissen Filzkarton belegt, der sauber und trocken gehalten werden soll oder sonst auszuwechseln ist. Ein Spannring aus Aluminiumblech, innen mit Kork belegt, gestattet, einen Spiegel oder später auch die Polierhaut solide, aber leicht lösbar mit der Aluminium-Unterlage zu verbinden.

#### Der Feinschliff

Es ist bekannt, dass beim Schliff zweier Glasscheiben immer die obere Scheibe konkav und die untere konvex wird, eine Erscheinung, der wir dadurch entgegenarbeiten, dass wir die beiden Scheiben kurzfristig umlegen, also die obere nach unten nehmen und die bisher untere Scheibe oben auflegen. Bei sorgfältiger Arbeit und Lagenwechsel der beiden Spiegel, immer nach bestimmten Zeitintervallen, könnten wir annehmen, dass schliesslich zwei Planflächen entstehen. Die später zu beschreibende Prüfung der Flächen zeigt uns aber leider keinen Unterschied zwischen zwei wirklich

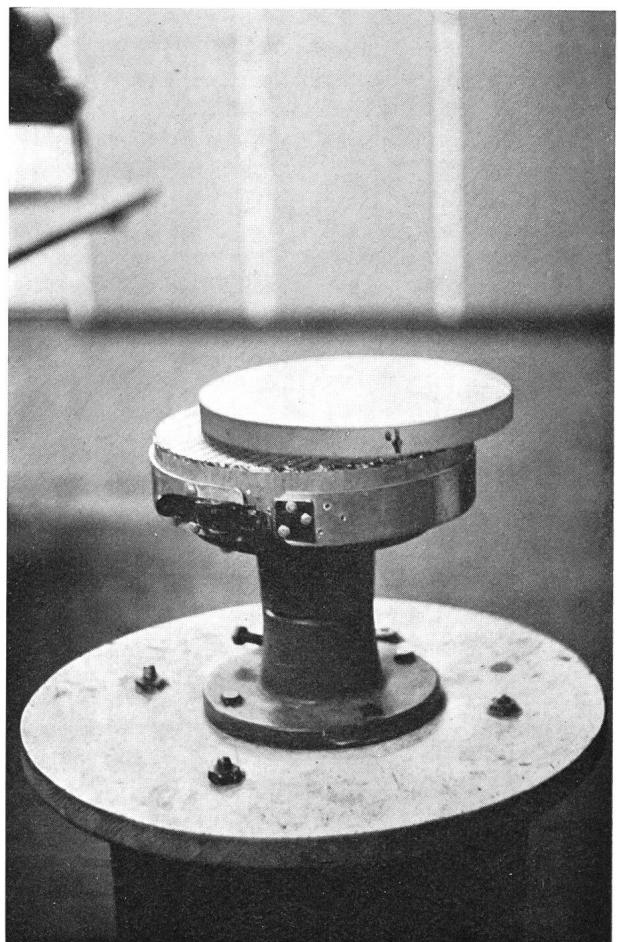


Abb. 2: Pechhaut mit Spannring befestigt, aufgelegter Spiegel.

ebenen Spiegeln oder einem Paar, das wohl einwandfreien Kontakt zeigt, aber doch – beide Partner im gleichen Sinn – leicht sphärisch ist. Wir benötigen daher einen dritten Spiegel, der uns erst gestattet, den Zustand jeder Spiegelfläche zu beurteilen. Die drei Spiegel werden daher in einer sehr genau einzuhaltenden Zeitsequenz bearbeitet. Die Lage der nummerierten Spiegel ist dabei folgende:

$\frac{1}{2}$	$\frac{2}{1}$	$\frac{1}{3}$	$\frac{3}{1}$	$\frac{2}{3}$	$\frac{3}{2}$	$\frac{1}{3}$	$\frac{3}{1}$	$\frac{2}{1}$	$\frac{3}{2}$	$\frac{2}{3}$	oben
$\frac{2}{1}$	$\frac{1}{3}$	$\frac{3}{1}$	$\frac{2}{3}$	$\frac{3}{2}$	$\frac{1}{3}$	$\frac{3}{1}$	$\frac{2}{1}$	$\frac{1}{2}$	$\frac{2}{3}$	$\frac{3}{1}$	unten

Jede dieser Spiegelkombinationen soll während höchstens 10 Minuten bearbeitet werden. Meist sind die Oberflächen der drei Spiegel nicht allzu uneben, so dass der Schliff mit Carbo 400 begonnen werden kann, ein eigentlicher Grobschliff also nicht erforderlich ist. Es ist empfehlenswert, die oben angeführte Kombinationsreihe aufzuschreiben und die ausgeführten Bearbeitungen abzustreichen, um bei Arbeitsunterbrüchen die Reihenfolge richtig fortzusetzen. Eine ganze Bearbeitungsreihe, wie oben aufgeführt, soll mit der nämlichen Carbonummer geschliffen werden, durchwegs mit kurzen  $\frac{1}{4}$ -Strichen. Um eine Wärmeübertragung

der Hände auf die Spiegel zu vermeiden, wird aus Patavex und Karton eine Art Büchsendeckel mit Rand hergestellt, der sich gut, aber doch einigermaßen straff sitzend, über den jeweils oben liegenden Spiegel stülpen lässt.

Der Schliff mit der feinsten Qualität Schmirgel sollte nun drei einwandfrei ebene Flächen ergeben. In der spärlichen Literatur über den Planschliff wird empfohlen, nunmehr die drei Spiegelflächen soweit zu polieren, bis eine Prüfung nach der Interferenz-Methode möglich wird. Meist stellt man dann fest, dass die Flächen doch nicht ausreichend plan sind und eine grosse Polierarbeit bevorsteht oder aber wieder zum Feinschliff zurückgegangen werden muss. Unter Umständen wiederholt sich dieser Vorgang mehrmals, und es ist bekannt, wie unsympathisch diese Umstellungen und Reinigungsprozeduren sind.

Nach vielen Versuchen hat sich das folgende Vorgehen als zweckmässig erwiesen: Mit dem feinsten Schmirgel wird eine volle Bearbeitungsserie durchgeführt, die 3 feingeschliffenen Flächen sorgfältig getrocknet und auf diese je ein kräftiges, durchgehendes Kreuz aufgezeichnet. Wir verwenden dazu einen Filzstift, der eine Farbe abgibt, die wasserunlöslich ist. Nachdem die Farbe getrocknet ist, wird ganz normal mit feinstem Schmirgel weiter gearbeitet. Es zeigt sich schon bei der ersten Kombination 1/2 sehr bald, ob die aufgezeichneten Kreuze gleichmässig verschwinden oder aber zonenweise bestehen bleiben. Eine Interpretation der Erscheinungen auf den drei Spiegeln ist nicht schwierig, soll aber doch an einem Beispiel erläutert werden: Spiegel 1/2 ergeben einen gleichmässigen Abtrag der Kreuzmarkierung, Kombination 2/1 ebenfalls. Spiegel 1/3 zeigen beide Abtrag aussen, ebenso bei Kombination 3/1, dagegen bei 2/3 und 3/2 Angriff nur innen.

Aus diesen Wirkungen lässt sich ableiten, dass Spiegel 1 leicht konkav, Spiegel 2 leicht konvex und Spiegel 3 ziemlich gut plan ist. Es ist nun logisch, dass vorerst nur die beiden Spiegel 1 und 2 bearbeitet werden, und zwar in der Stellung 2/1. In kurzen Intervallen werden beide Spiegel mit 3 verglichen, bis eine Wirkung festgestellt werden kann. Es ist auch möglich, dass der Abtrag in Zonen erfolgt, denen wir mit kurzen Ausgleichszügen begegnen.

Wenn wir erreicht haben, dass nach jeweils 3–4 Minuten Schleifarbeit auf allen 3 Spiegeln das Kreuz gleichmässig schwächer wird oder verschwindet, können wir getrost zur Politur übergehen. Alle 3 Spiegelflächen sind ausreichend plan.

#### Die Politur

Wir beschaffen uns 2–3 Aluminium-Rondellen vom Durchmesser der Spiegel und eher etwas dicker als letztere. Die Rondellen werden beidseitig plan gedreht. Das Aufbringen der Pechhaut geschieht in der bekannten Art und Weise, jedoch soll der Pechauftrag möglichst 3 mm nicht überschreiten. Nach dem Rillen, das viel leichter zu bewerkstelligen ist als bei der Her-

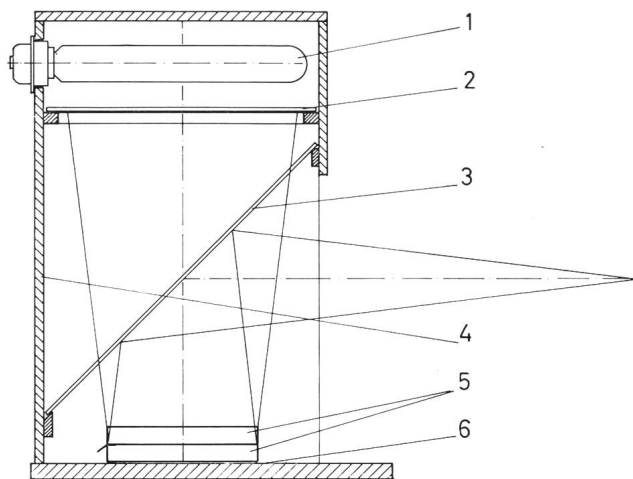


Abb. 3: Kontroll-Vorrichtung im Schnitt: 1. Natriumdampflampe, zweckmässig mit einem Aluminium-Reflektor überdeckt; 2. Opalglasscheibe; 3. Klarglasscheibe; 4. mattschwarze Rückwand; 5. Planspiegel, links Alu-Zwischenlage; 6. mattschwarze Unterlage. Die Betrachtung der Spiegel soll aus wesentlich grösserer Entfernung (ca.  $10 \times$  Spiegeldurchmesser) erfolgen als auf der Skizze angedeutet.

stellung einer Pechhaut für einen Parabolspiegel, wird ein feines Netz eingeprägt. Vorerst genügt die Herstellung einer Pechhaut mit vollem Durchmesser. Da die Pechhaut gleich den Spiegeln mit dem Spannring auf den Schleifständer befestigt werden kann, ist ein gegenseitiger Austausch sehr leicht möglich. Wir polieren erst jeden Spiegel je 10 Minuten mit Pechhaut unten und Pechhaut oben, nachdem wir letztere durch Pressen mit einem Spiegel so bearbeitet haben, dass sie auf der ganzen Fläche einwandfrei aufliegt. Als Poliermittel verwenden wir ausgeschlammtes Cerium-Oxyd, und zwar sehr sparsam, nicht etwa fast pastenförmig, da sonst unfehlbar abgesunkene Kanten entstehen. Kurze Striche ohne grossen Druck und unbedingt mit aufgelegtem Deckel, wenn Spiegel oben, ergeben nach etwa drei- bis fünfmaliger Bearbeitung aller 3 Spiegel bereits eine leichte Politur, die nun eine optische Prüfung zulässt.

#### Prüfen

Die sehr empfindliche Methode der Beobachtung von Interferenzbildern erfordert eine einfache Vorrichtung, die gestattet, bei senkrecht einfallendem Licht die zu prüfenden Flächen auch senkrecht zu betrachten. Schräger Einblick und Lichteinfall ergeben völlig irreführende Interferenzbilder. Abb. 3 zeigt schematisch die Anordnung der wichtigsten Teile. Zur Beleuchtung verwenden wir das monochromatische Licht einer Natriumdampflampe, das darunterliegende Opalglas darf ziemlich kräftig sein. Die unter  $45^\circ$  stehende Glasscheibe soll von guter Qualität sein, damit nicht etwa Schlieren im Glas eine Deformation der Interferenzstreifen vortäuschen. Es sind noch anspruchsvollere Varianten derartiger Prüfvorrichtungen bekannt, aber, sofern man sich nicht ausschliess-



lich auf die Herstellung von Planspiegeln spezialisiert, nicht nötig.

Es hat sich als zweckmässig erwiesen, die beiden zu prüfenden Spiegelflächen nicht direkt in Kontakt zu bringen. Zwischen beide Spiegel wird einseitig eine sehr dünne Aluminiumfolie unterlegt. Ein Streifen von ca. 6 mm Breite und 3–4 cm Länge eines aluminisierten Verpackungspapiers (in Zigarettenpackungen viel verwendet) wird etwa 1–2 cm tief in Wasser getaucht. Das Papier lässt sich von der Aluminiumfolie ablösen, soweit vom Wasser aufgeweicht; es bleibt ein sehr dünnes Aluminium-Häutchen, das zwischen die zu prüfenden Spiegel an deren Rande ca. 5 mm weit eingeschoben wird. Dadurch entsteht zwischen den beiden Spiegeln ein sehr dünner, keilförmiger Luftraum, der bei vollständig ebenen Spiegelflächen gerade Interferenzlinien entstehen lässt, die senkrecht zur Verbindungslinie Spiegelauflagepunkt–Aluminiumzwischenlage verlaufen. Die zu prüfenden Flächen müssen mit grösster Sorgfalt gereinigt werden. Sobald die Interferenzlinien nicht wie beschrieben verlaufen, ist anzunehmen, dass irgendwo ein Fremdkörper zwischen den Spiegeln liegt, der einen dritten Auflagepunkt ergibt.

Die Form der Interferenzlinien gibt bekanntlich eindeutig Auskunft über die Güte der in Prüfung stehenden Flächen. Die Linien verhalten sich wie Höhenkurven. Sind die Linien gegen die Aluminiumzwischenlage hin gebogen, sind ein oder beide Spiegel konvex und umgekehrt. Es ist wichtig, dass die Spiegel aus einer Distanz von 2 bis 3 m betrachtet werden. Die Dicke der Aluminium-Zwischenlage soll so gewählt werden, dass die Interferenzlinien einen Abstand von wenigstens 1 cm zeigen. Eine zu dicke Zwischenlage ergibt engere Abstände, also mehr Linien, was deren Beurteilung erschwert. Über die Theorie der Interferenz verweisen wir auf S. 122 und 123 in: *Amateur Telescope Making*, Buch 2.

Für unsere Zwecke genügt es, die folgenden Zusammenhänge zu kennen: Es ist anzunehmen, dass die Interferenzlinien bei der Prüfung nach Erreichen einer guten Politur noch nicht völlig gerade verlaufen, sondern eine mehr oder weniger grosse Krümmung zeigen. Legen wir auf die Spiegel ein Lineal derart, dass es die beiden Endpunkte an der Spiegelkante einer gekrümmten Linie verbindet, werden vermutlich benachbarte Linien das Lineal schneiden. Deren Anzahl ist um so kleiner, je mehr die Interferenzlinien sich einer Geraden nähern. Wie erwähnt können die Linien gegen die Aluminiumzwischenlage hin gebogen sein oder umgekehrt. Im ersteren Fall bezeichnen wir die Linien mit +, im umgekehrten Fall mit –. Die Kombination der 3 Spiegelflächen a, b und c ergeben in der Prüfung z. B. folgende Werte:

- $a + b = + 2$  d. h. das Lineal schneidet 2 konvexe Linien  
 $b + c = - 1$  d. h. das Lineal schneidet 1 konkave Linie

$c + a = + 1$  d. h. das Lineal schneidet 1 konvexe Linie.

Aus den ersten beiden Beziehungen kann b durch Subtraktion eliminiert werden, so dass sich ergibt:

$$a - c = + 3$$

Addieren wir das Resultat zur dritten Beziehung, so erhalten wir:

$$\begin{array}{r} c + a = + 1 \\ a - c = + 3 \\ \hline 2 a = + 4 \\ a = + 2 \end{array}$$

Hieraus ergeben sich für die 3 Spiegel folgende Zustände:

- $a = + 2$  2 Linien konvex  
 $b = 0$  plan  
 $c = - 1$  1 Linie konkav.

Der Spiegel b ist demnach bereits gut und wird inskünftig als «Masterpiece» verwendet und nicht weiter bearbeitet. Mit diesem Spiegel soll die Pechhaut während den Ruhezeiten leicht gepresst werden.

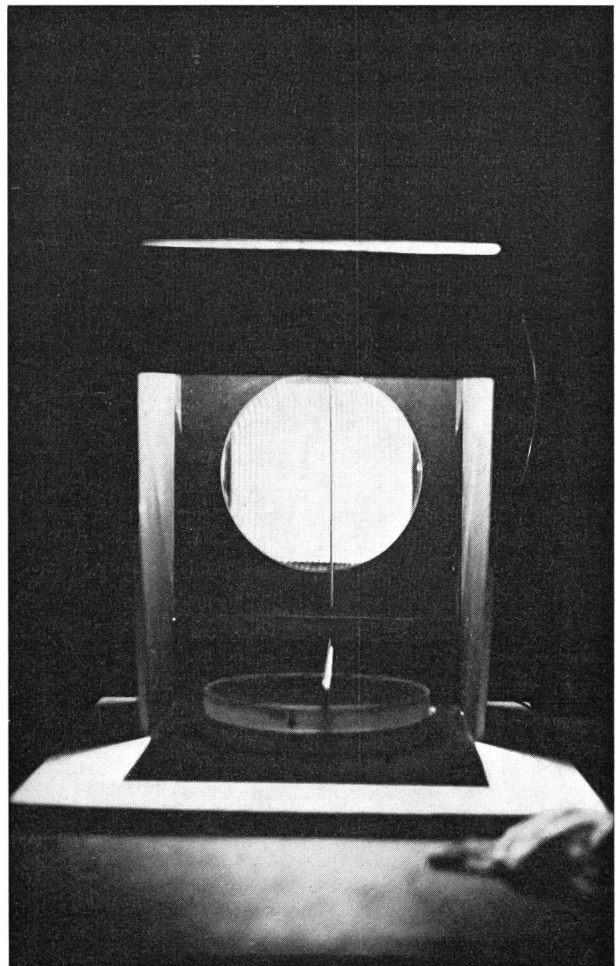


Abb. 4: Blick in die Prüfvorrichtung, aufgelegtes Lineal. Die Spiegel zeigen deutlich abgesunkene Kanten.

### *Das Korrigieren von Fehlern*

Bei sorgfältiger Arbeit unter reichlichem Einschalten von kurzen Ausgleichszügen sollte auf alle Fälle ein regelmässiger Verlauf auch noch leicht gebogener Interferenzlinien entstehen. Durch geschicktes Ausnutzen der Wirkungen mit Pechhaut oben oder unten kann ein perfekter Verlauf der Linien erreicht werden, d. h. sie sind völlig gerade. Die Korrektur von Zonen mit kleineren Pechhäuten, wie häufig empfohlen, hat bei unserer Handarbeit kaum Erfolg. Versuche zeigten, dass leicht Unsymmetrien entstehen, da es sehr schwer ist, die Pechhaut von Hand genau zentrisch und mit gleichmässigem Druck zu führen. Eigentliche Zonen sind bei der beschriebenen Arbeitsweise nie aufgetreten und kleine Unregelmässigkeiten wurden durch etwas längere Züge ohne Druck behoben.

Wohl der häufigste Fehler ist die abgesunkene Kante. Die Kontrolle erfolgt derart, dass der obere Spiegel etwas verschoben wird, so dass ein Teil seiner Kante auf die ebene Fläche des unteren Spiegels zu liegen kommt. Als unteren Spiegel benutzen wir dabei das «Masterpiece».

Die abgesunkene Kante zeigt alle Linien in einem Bereich von meist wenigen Millimetern vom Spiegelrand einwärts scharf umgebogen, und zwar in Richtung von der Alu-Zwischenlage weg (*Abb. 4*). Eine zweite, um den doppelten Betrag des festgestellten Fehlers kleinere Pechhaut wird mit aller Sorgfalt hergestellt und ausgiebig mit dem besten Spiegel gepresst, kurze Züge und etwas Geduld bringen dann die abgesunkene Kante zum Verschwinden.

Ein erfahrener Spiegelschleifer wird bei sinngemässer Anwendung der geschilderten Erfahrungen in der Lage sein, Planspiegel mit einer Präzision von wenigstens  $\frac{1}{10} \lambda$  herstellen zu können. Schliff und vor allem die Prüfmethode vermitteln neue, wertvolle Kenntnisse und Erfahrungen.

#### *Litteraturhinweis:*

Amateur Telescope Making (Buch 1)

Amateur Telescope Making Advanced (Buch 2)

*Adresse des Verfassers:* J. SCHÄDLER-AMSTEIN, Hebelstrasse 8, 9000 St. Gallen.

## Weltraumfahrt und Kosmos in der Sicht sowjetischer Künstler

VON ROLAND BUSER, Basel

Bericht über einen am 18. Dezember 1970 von W. PETRI, München, im Seminar des astronomischen Recheninstituts Heidelberg gehaltenen Vortrag

Über dieses Thema hielt im Seminar des astronomischen Recheninstituts Heidelberg der Münchner Professor W. PETRI einen Lichtbildervortrag. Dieser stellte den Versuch dar, die modernsten wissenschaftlichen Erkenntnisse über Phänomene und Natur des Kosmos und die technischen Errungenschaften, durch die die Weltraumfahrt überhaupt ermöglicht wurde und heute vorangetrieben wird, mit den sowohl einem lückenhafteren, älteren Wissen um die Welt im Grossen als auch der Intuition sowjetischer Künstler entsprungene Vorstellungen des Kosmos und der Möglichkeiten zur Expansion des Menschen in den Weltraum zu konfrontieren.

Prof. PETRI lieferte zuerst einen ausführlichen Bericht über die gegenwärtige Situation in der Astronautik, in dem er die sowjetischen Ansichten und Entwicklungen deutlich hervorhob. Es handelte sich im wesentlichen um eine Zusammenfassung der wichtigsten Gedanken und Ergebnisse, die am letztjährigen Kongress der Internationalen Astronautischen Union in Konstanz mitgeteilt worden waren.

Als bedeutsames Merkmal auch der sowjetischen Tendenzen in der Raumfahrt bezeichnete PETRI die Tatsache, dass die *Anwesenheit des Menschen im Kosmos für notwendig gehalten wird*.

Diese Feststellung korrigiert die weitverbreitete Meinung, dass die Sowjetunion sich stark auf die intensive Entwicklung der unbemannten Raumfahrt beschränke. Die naturwissenschaftliche Informationsge-

winnung und -vermittlung, wie sie mit unbemannten Sonden relativ billig geleistet wird, genügt nicht als einzige Motivierung für die Raumfahrt. Der grössere, moralische Impuls ist, wie wir noch sehen werden, identisch mit der Hoffnung, dass der Mensch von der Erde ausgehe, um sich neuen Lebensraum zu erschliessen. (Der «Vater» der sowjetischen Raumfahrt, ZIOLKOWSKI, der schon vor der Jahrhundertwende die Besiedlung des interplanetaren Raumes durch den Menschen für möglich gehalten und auch geplant hat, soll einmal gesagt haben: «Die Erde ist die Wiege der Menschheit, aber der Mensch bleibt ja nicht das ganze Leben in der Wiege.»)

Gegenwärtig befinden wir uns jedoch an der Grenze zwischen zwei Abschnitten der Astronautik: die «heroische» Phase ist abgeschlossen, in der der Mensch die Instrumente entwickelte und auch anwandte, um das Schwerefeld der Erde kurzfristig zu verlassen und den nächsten Himmelskörper zu betreten. Die bisher aufgetretenen *medizinischen Probleme* (vor allem die Klärung des Einflusses langfristiger Schwerelosigkeit auf den menschlichen Organismus) bewirken, dass sich, entgegen der Tendenz zur «Flucht von der Erde», ein Prozess der Annäherung zur Erde vollzieht: die Erde als «Heimat» des Menschen und ihr Nutzen für die Menschheit stellen vorläufig die grössten Interessen für die bemannte Raumfahrt dar.

Sowohl für die amerikanische als auch für die sowjetische Raumfahrt hat dies zur Folge, dass in den näch-