

Zeitschrift: Orion : Zeitschrift der Schweizerischen Astronomischen Gesellschaft
Herausgeber: Schweizerische Astronomische Gesellschaft
Band: 32 (1974)
Heft: 142

Artikel: Planeten-Photographie mit Amateur-Teleskopen
Autor: Treutner, Heinrich
DOI: <https://doi.org/10.5169/seals-899655>

Nutzungsbedingungen

Die ETH-Bibliothek ist die Anbieterin der digitalisierten Zeitschriften. Sie besitzt keine Urheberrechte an den Zeitschriften und ist nicht verantwortlich für deren Inhalte. Die Rechte liegen in der Regel bei den Herausgebern beziehungsweise den externen Rechteinhabern. [Siehe Rechtliche Hinweise.](#)

Conditions d'utilisation

L'ETH Library est le fournisseur des revues numérisées. Elle ne détient aucun droit d'auteur sur les revues et n'est pas responsable de leur contenu. En règle générale, les droits sont détenus par les éditeurs ou les détenteurs de droits externes. [Voir Informations légales.](#)

Terms of use

The ETH Library is the provider of the digitised journals. It does not own any copyrights to the journals and is not responsible for their content. The rights usually lie with the publishers or the external rights holders. [See Legal notice.](#)

Download PDF: 16.03.2025

ETH-Bibliothek Zürich, E-Periodica, <https://www.e-periodica.ch>

Planeten-Photographie mit Amateur-Teleskopen

VON HEINRICH TREUTNER, Neustadt

Der Entwicklung in der professionellen Astronomie folgend, widmet sich nun auch der Amateur in zunehmendem Masse der photographischen Planetenbeobachtung. Hierzu trägt bei, dass heute gute Optiken zu erschwinglichen Preisen erhältlich sind, und dass es Filmmaterial gibt, das bei relativ hoher Empfindlichkeit ein genügend feines Korn aufweist. Als wesentliches Argument für die Photographie kommt hinzu, dass visuelle Beobachtungen einen längeren Zeitaufwand erfordern und man dabei erst noch oft Täuschungen und Ungenauigkeiten unterliegt. Ferner haben sie den Nachteil, dass zu einem späteren Zeitpunkt eine Überprüfung des Ergebnisses nicht mehr möglich ist. Das photographische Bild aber ist ein Dokument, das zu jeder Zeit zu einer Auswertung herangezogen werden kann, falls es in einer Kartei aufbewahrt und mit den entsprechenden Daten versehen wird. Die Photographie von Planeten bedingt jedoch eine Anzahl von Voraussetzungen, die erfüllt sein müssen, um zu ansprechenden Ergebnissen zu gelangen. Diese Voraussetzungen sollen im folgenden behandelt werden.

1. Die optische Ausrüstung

Eine erfolgreiche Planeten-Photographie setzt ein *langbrennweitiges Fernrohr* voraus. Obschon man mit einem System von 10 cm Öffnung einiges erreichen kann, sollte für eine ausreichende Auflösung von Details ein System mit mindestens 15 cm Öffnung verwendet werden. Da es sich bei den Planeten um flächenhafte Objekte handelt, ist es wichtig, zu wissen, welche Auflösung (Linienzahl/mm) mit einer guten Optik erreichbar ist. Der entsprechende Wert kann mit Hilfe eines Test-Diapositivs ermittelt werden¹⁾. Das visuelle Auflösungsvermögen liegt etwas höher als das photographische, das etwa die folgenden Werte ergibt:

10 cm Öffnung	0.8 Bogensekunden
15 cm Öffnung	0.6 Bogensekunden
20 cm Öffnung	0.4 Bogensekunden
30 cm Öffnung	0.3 Bogensekunden

Für die Planetenphotographie eignen sich *alle* Fernrohr-Typen, auch das NEWTON-System, das dank seiner Lichtstärke besonders für lichtschwache Objekte in Frage kommt. Dass es nur die Achse und ihre nächste Umgebung scharf abbildet, ist für die Planeten-Photographie kein Nachteil, da planetarische Objekte stets nur einen sehr kleinen Winkeldurchmesser aufweisen. Dies wird durch die Fig. 1 bestätigt, die links Aufnahmen mit einem Refraktor und rechts ähnliche Aufnahmen mit einem NEWTON-Teleskop zeigt.

Allerdings ist zu bemerken, dass die Verwendung eines Refraktors wegen des ungestörten Strahlengangs und auch aus weiteren, noch zu erörternden Gründen Vorteile mit sich bringt. Der bei Spiegelteleskopen unumgängliche Fangspiegel und dessen Halterung verschlechtern die Helligkeitsverteilung im Bildpunkt ein wenig, weshalb Reflektoren eine etwas geringere Auflösung als Refraktoren gleicher Öffnung ergeben, die indessen durch eine etwas grössere Öffnung des Reflektors wettgemacht werden kann.

Den Nachteil der Reflektoren vermeidet der Schiefspiegler nach A. KUTTER, der indessen nur kleine relative Öffnungen zulässt und in dieser Hinsicht gegenüber dem NEWTON-System im Nachteil ist.

Es ist selbstverständlich, dass nur ein *einwandfrei zentriertes optisches System* einwandfreie Bilder maximaler Auflösung ergeben kann. Refraktoren sind in dieser Hinsicht weniger empfindlich als Reflektoren, da aber Parabolspiegel durchwegs in zentrierbaren Halterungen gefasst werden, ist auch bei ihnen mit einiger Sorgfalt eine einwandfreie Zentrierung erzielbar.

2. Die mechanische Ausrüstung

Im Hinblick auf die langen, für die Planeten-Photographie erforderlichen Brennweiten, sind an die *Stabilität des Fernrohres* selbst (Tubus, Optik-Halterungen, Okularauszug, Kamera-Anschluss usw.) hohe Anforderungen zu stellen. Zu leichte Rohre können sich durchbiegen, womit die Zentrierung der Optik gestört wird. Eine optimale Leistung des Systems ist dann nicht mehr gegeben. Beim Refraktor ist dies mit Hilfe einer Zentrier-Vorrichtung am Okularende rasch feststellbar, beim Reflektor ist der Zeitaufwand grösser, weil die Zentrierung in *verschiedenen Fernrohrlagen* durchgeführt werden muss.

Merkliche Durchbiegungserscheinungen an der *Fernrohr-Montierung* sind ebenfalls unzulässig. Planeten-Aufnahmen erfordern zwar im allgemeinen nur relativ kurze Belichtungszeiten; da aber die Brennweiten lang sind, können sich schon kleine mechanische Abweichungen durch Aufsummierung in Bildunschärfen manifestieren. Man prüft die Stabilität mit Hilfe eines bei stärkster Vergrösserung auf das Fadencross eingestellten, nicht zu hellen Sterns. Auf diese Weise sieht man rasch, ob und wie grosse Abweichungen auftreten. Diese Prüfung ist *in verschiedenen Fernrohrlagen* durchzuführen. Bleiben die Abweichungen des Sterns vom Faden *während einer Minute kleiner als eine Bogensekunde*, so sind auch von der Fernrohr-Mechanik her die Voraussetzungen für eine optimale Leistung des Teleskops erfüllt.

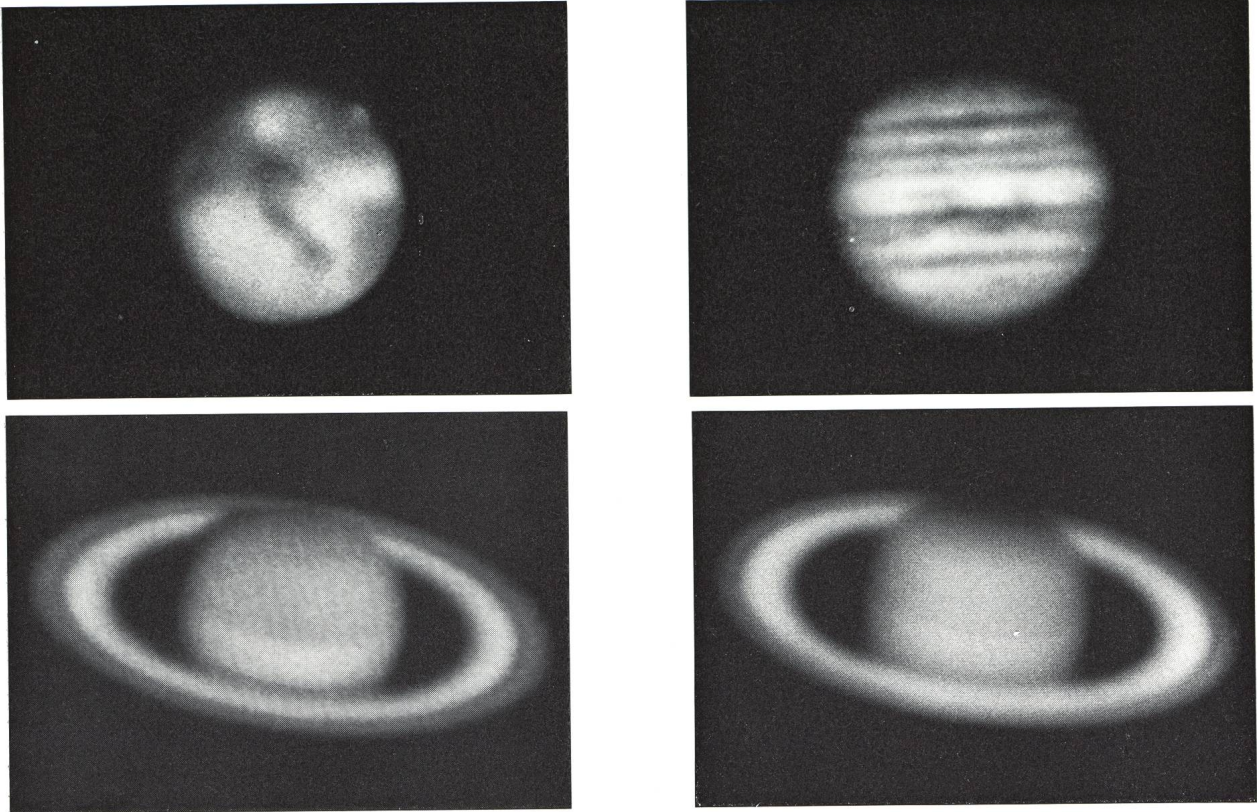


Fig. 1:

Vier Planetenaufnahmen zum Vergleich = Refraktor-Reflektor:

Links: Mars und Saturn, aufgenommen von H. TREUTNER mit einem 200 mm-Faltrefraktor.

Rechts: Jupiter und Saturn, aufgenommen von P. HÜCKEL mit einem 250 mm NEWTON-Teleskop.

3. Methoden der Brennweiten-Verlängerung

Da der scheinbare Durchmesser der Planeten klein ist und 1 Bogensekunde bei 1 m Brennweite auf dem Film nur mit 0.00486 mm abgebildet wird, so hätte beispielsweise Mars, der anlässlich seiner letzten Opposition unter 20" Winkeldurchmesser erschien, bei einer Aufnahme mit 2 m Brennweite auf dem Film nur einen Durchmesser von 0.2 mm ergeben. Dieses Beispiel zeigt eindrucksvoll, dass für eine Aufnahme von Planeten-Details die übliche Brennweite von Amateur-Teleskopen ganz erheblich verlängert werden muss. Dafür stehen im Prinzip zwei Methoden zur Verfügung, die im nachfolgenden beschrieben werden sollen.

a) Die Verlängerung der Brennweite mittels BARLOW-Linse

Hierzu wird ein (vereinfachtes) Berechnungsbeispiel für ein Fernrohr mit 2 000 mm Objektivbrennweite gegeben, die mittels einer BARLOW-Linse von -60 mm Brennweite um $V = 10$ auf 20 000 mm = 20 m verlängert werden soll:

$$\begin{array}{ll}
 s = \varphi (V-1) & s = 60 (10-1) = 540 \text{ mm} \\
 a = s/V & a = 540/10 = 54 \text{ mm} \\
 b = s-a & b = 540-54 = 486 \text{ mm} \\
 e = f'-a & e = 2000-54 = 1946 \text{ mm} \\
 f'' = f' \cdot V & f'' = 2000 \cdot 10 = 20\,000 \text{ mm}
 \end{array}$$

Eine BARLOW-Linse ist eine in sich korrigierte Kombination zweier Linsen, die zerstreuend wirkt, die Kombination eines Objektivs (oder eines Spiegels) mit einer BARLOW-Linse stellt ein GALILEI'sches System dar. Die BARLOW-Linse befindet sich vor dem Brennpunkt des Objektivs, wobei a kleiner als φ sein muss. a bestimmt den Vergrößerungsmaßstab, mit ihm ändern sich auch b und s . Da der Strahlengang nicht umgekehrt wird, bleibt das Bild kopfstehend.

Im Photohandel erhältliche Converter sind i. a. korrigierte Vorsatzlinsen mit negativer Brennweite. Sie erfüllen einen ähnlichen Zweck wie die BARLOW-Linse, sind aber in ihrer Anwendung auf eine 2- oder 3-fache Verlängerung der Brennweite beschränkt, da eine stärkere Verlängerung der Brennweite, wie sie durch Zwischenschalten von Zwischenringen möglich wäre, die Strahlenvereinigung erheblich verschlechtert. Da somit Converter nur eine ungenügende Brennweiten-Verlängerung erzielen lassen, ist von ihrer Verwendung bei Teleskopen abzuraten.

b) Die Verlängerung der Brennweite mittels Okularprojektion

Hierzu wird ebenfalls ein (vereinfachtes) Berechnungsbeispiel für ein Fernrohr mit 2 000 mm Objektivbrennweite gegeben, die mittels eines Okulars von 20 mm Brennweite um $V = 10$ auf 20 000 mm = 20 m verlängert werden soll, wobei für s 240 mm eingesetzt wird:

$$b = \frac{s}{2} + \sqrt{\left(\frac{s}{2}\right)^2 - \varphi \cdot s}$$

$$f'' = \frac{f' \cdot (b - \varphi)}{\varphi}$$

$$b = \frac{240}{2} + \sqrt{\left(\frac{240}{2}\right)^2 - 20 \cdot 240} = 216 \text{ mm}$$

$$f'' = \frac{2000 \cdot (216 - 20)}{20} = 19\,600 \text{ mm}$$

Die Okularprojektion ist eine beliebte Methode

und vieler Abwandlungen fähig; bei der Verwendung kurzbrennweitiger Okulare ist die Tubuslänge kleiner als bei Verwendung einer BARLOW-Linse. Zu beachten ist, dass das Okular *hinter dem Fernrohr-Brennpunkt* angeordnet wird. Eine Änderung von V und von b und s . Die Umkehrung des Strahlengangs bewirkt hier eine Aufrichtung des Bildes. Das System ist im Prinzip ein KEPLER-System, mit dem kleinen Unterschied, dass das aus dem Okular austretende Strahlenbündel statt achsenparallel schwach konvergent verläuft.

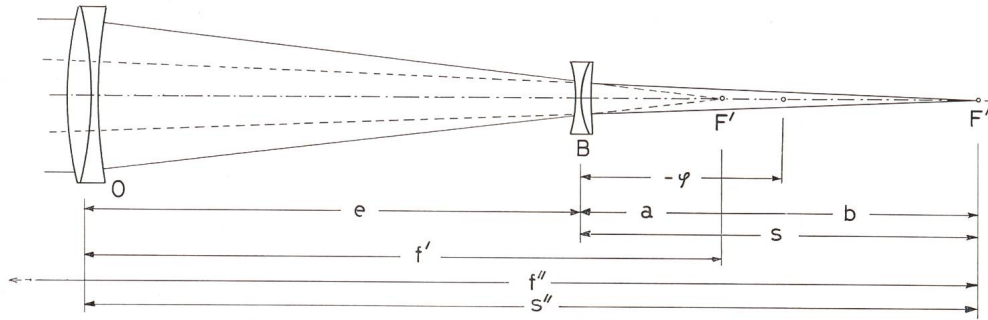


Fig. 2: Die prinzipielle Anordnung zur Brennweiten-Verlängerung mittels BARLOW-Linse. In Fig. 2 bedeuten:

- O das Objektiv (bzw. den Spiegel)
- f' die Objektiv-Brennweite
- F' den Objektiv-Brennpunkt (Primärfokus)
- B die BARLOW-Linse
- φ die (negative) Brennweite der BARLOW-Linse
- f'' die Brennweite der Kombination (Äquivalentbrennweite)
- F'' den Brennpunkt der Kombination (Sekundärfokus)
- V den Verlängerungsfaktor (der Primärbrennweite)
- a den Abstand BARLOW-Linse-Primärfokus
- b den Abstand Primärfokus-Sekundärfokus
- $s = a + b$ den Abstand BARLOW-Linse-Sekundärfokus
- e den Abstand Objektiv-BARLOW-Linse
- s'' die Schnittweite der Kombination

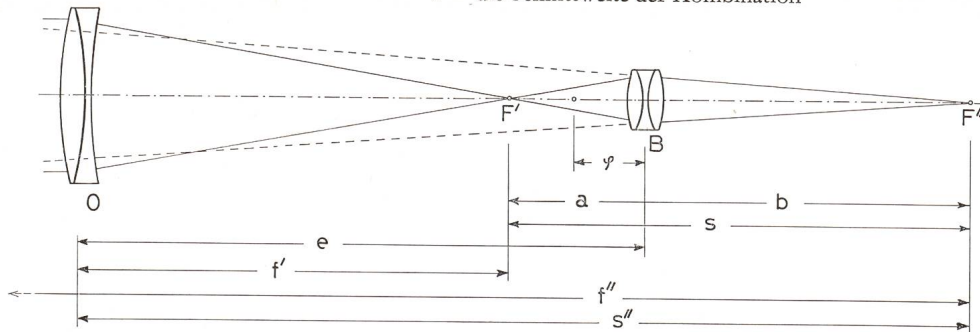


Fig. 3: Die prinzipielle Anordnung zur Brennweiten-Verlängerung mittels Okular-Projektion. In Fig. 3 bedeuten:

- O das Objektiv (bzw. den Spiegel)
- f' die Objektivbrennweite
- F' den Objektivbrennpunkt (Primärfokus)
- B das Okular
- φ die (positive) Okularbrennweite
- f'' die Brennweite der Kombination (Äquivalentbrennweite)
- F'' den Brennpunkt der Kombination (Sekundärfokus)
- V den Verlängerungsfaktor (der Primärbrennweite)
- a den Abstand Primärfokus-Okular
- b den Abstand Okular-Sekundärfokus
- $s = a + b$ den Abstand Primärfokus-Sekundärfokus
- e den Abstand Objektiv-Okular.
- s'' die Schnittweite der Kombination

KELLNER-Okulare mit etwa 15–20 mm Brennweite haben sich bei der Okularprojektion gut bewährt; beste Resultate werden selbstverständlich mit noch weitergehend korrigierten Systemen nach ERFLE erhalten.

In diesem Zusammenhang sei noch auf zwei weitere Möglichkeiten aufmerksam gemacht: Hervorragende Ergebnisse sind unter Verwendung schwacher, nach dem PETZVAL-System gebauten Mikroskop-Objektive erzielt worden²⁾, da deren optische Konstruktion eine besonders gute Abbildung auf der Achse und in ihrer Nähe ergibt. Es sind weiter Anastigmaten sehr kurzer Brennweite für diesen Abbildungsvorgang entwickelt worden³⁾, die besonders dann von Vorteil sind, wenn Objekte grösseren angularen Ausmasses mit starker Nachvergrösserung abgebildet werden sollen. Entsprechend ausgerüstete Astroamateure seien dazu ermuntert, diese Möglichkeiten an entsprechenden Objekten zu erproben.

4. Kontrolle des Vergrösserungsmaßstabs

In der Praxis ergeben sich gewisse Differenzen zwischen der nach den voranstehenden Formeln berechneten und der tatsächlich erreichten Äquivalentbrennweite. Dies rührt daher, dass i. a. die Abstände a , b und c aus praktischen Gründen nicht ganz genau eingehalten werden können und dass die Hauptebenen der Systeme, auf die sich die Berechnungswerte beziehen, nicht (oder nur in Ausnahmefällen) bekannt sind. Es ist aber andererseits nicht wesentlich, ob man mit 19 m oder 21 m Äquivalentbrennweite fotografiert. Zudem lässt sich an Hand der photographischen Aufnahmen die Brennweite in Metern nach der folgenden Formel ermitteln:

$$f'' = \frac{\text{Planetendurchmesser in mm}}{0,00486 \cdot \text{Planetendurchmesser in ''}}$$

Man hat hierzu nur den Planetendurchmesser auf dem Film mittels einer Messlupe zu bestimmen und dazu einem astronomischen Jahrbuch den Winkeldurchmesser des Planeten am Aufnahmetag zu entnehmen. Saturn eignet sich zur Feststellung des Auflösungsvermögens und zur Brennweitenbestimmung besonders gut. Ein Beispiel möge dies erläutern: Auf unserer Aufnahme betrage der äussere Ringdurchmesser des Planeten 4.50 mm und der Ringdurchmesser werde für den Aufnahmetag im Jahrbuch mit 45'' angegeben. Dann liefert die oben angeführte Formel:

$$f'' (\text{Äquivalentbrennweite}) = \frac{4,5 \text{ mm}}{0,00486 \text{ mm} \cdot 45''} = 20,5761 \text{ m}$$

Für die Planetenphotographie wird eine Äquivalentbrennweite von etwa 20 m für mittlere bis grössere Amateurinstrumente empfohlen. Unter den durchschnittlichen lokalen Bedingungen setzt hier die Atmosphäre eine Grenze, die mit Erfolg nur in bevorzugten Höhenlagen überschritten werden kann.

Bei noch längeren Äquivalentbrennweiten treten überdies weitere Schwierigkeiten auf: Die Lichtstärke nimmt stark ab, die Belichtungszeiten werden entsprechend länger und für diese ist dann auch mit den besten Amateurinstrumenten die erforderliche Nachführgenauigkeit kaum mehr zu erreichen.

Es wird davon abgeraten, verstellbare Einrichtungen vorzusehen, um die Äquivalentbrennweite variieren zu können. Ein starrer Tubus, der den Okularauszug und die Kamera verbindet und in welchem das brennweitenverlängernde System fest eingebaut ist, ist aus Gründen der Stabilität vorzuziehen. Man kann diesen Tubus aus im Handel erhältlichen Zwischenringen, wie sie für Nahaufnahmen mit Spiegelreflexkameras gebraucht werden, aufbauen und in dem dafür in Frage kommenden Ring das brennweitenverlängernde System (BARLOW-Linse, Okular, Mikroskopobjektiv oder dergl.) fest einbauen. Mit der Objektiv-Justiereinrichtung ist zu prüfen, ob die Achse des Verlängerungstubus auch wirklich mit der Fernrohrachse zusammenfällt. Ist dies nicht genau der Fall, so liegt die Bildebene nicht achsensenkrecht oder die Abbildung erfolgt exzentrisch, worunter die Bildqualität leidet. Die Einstellung der Brennweite erfolgt durch passende Wahl der Zwischenringlänge im Bereich von s (Barlow) bzw. b (Okular), also stets zwischen der Zusatzoptik und der Kamera, die Scharfstellung des Bildes stets mit dem Okularauszug.

5. Die Nachführung

Die Planetenphotographie erfordert eine grosse Nachführgenauigkeit. Die Eigenbewegung der Planeten ist zwar so klein, dass sie unberücksichtigt bleiben kann, aber der Sternbewegung sollte das Instrument genau folgen. Ein guter Schneckenantrieb mit Synchronmotor, der beeinflussbar ist, erlaubt es, auch bei Grundeinstellung auf Weltzeit und Speisung aus dem 50 Hz-Netz eine ausreichende Nachführgenauigkeit zu erreichen⁴⁾. Die vom Verfasser erhaltenen Planetenaufnahmen wurden ausnahmslos mit einer derartigen Einrichtung erhalten. Sind keine entsprechenden Korrekturvorrichtungen vorhanden, so muss allerdings der Antrieb in Stunde über einen regelbaren Frequenzgenerator⁵⁾ erfolgen.

6. Die Kamera und die Aufnahmetechnik

Für Planetenaufnahmen mit Äquivalentbrennweiten von etwa 20 m ist eine Kleinbild-Spiegelreflexkamera das zweckmässigste Aufnahmegesetz. Zur sicheren Scharfstellung ist sie mit einer Mattscheibe mit zentralem Klarfleck und Fadenkreuz auszurüsten⁶⁾. Kann das Pentaprisma durch einen Schachtsucher ersetzt werden, so ist dies wegen des bequemeren Einblicks von Vorteil. Ist dies nicht möglich, so kann ein guter Winkelsucher⁷⁾ helfen. Zunächst ist zu prüfen, ob das Fadenkreuz des Klarflecks oder dessen Rand gestochen scharf erscheinen. Ist dies nicht der Fall, so muss die Lupe justiert werden, um Fehleinstellungen

zu vermeiden. Ist die Lupe justiert, so lässt sich die Bildeinstellung wie mit einem Okular sehr sicher durchführen, und man kann gute Aufnahmen erwarten.

Da aber meistens irgend eine Bedingung im Moment der Aufnahme doch nicht erfüllt ist, sollte jede Aufnahme mehrfach wiederholt werden. Diese alte Regel hat sich sehr gut bewährt. Sie ist besonders bei Spiegelteleskopen zu beachten, da sich bei diesen der Brennpunkt unter äusseren Einflüssen viel eher als bei Refraktoren verlagern kann. Der Refraktor verlangt zur Unschädlichmachung des chromatischen Restfehlers im blauen Teil des Spektrums die Einschaltung eines hellen Gelbfilters, das am Kamera-Eingang eingebaut werden kann. Beim Spiegelteleskop, das chromatisch völlig korrigiert ist, ist diese Massnahme nicht erforderlich. Das Auslösen des Verschlusses soll über einen Selbst- oder Fernauslöser (pneumatisch) erfolgen, um Verwackelungen bzw. Schwingungen des Instruments zu vermeiden. Auch Erschütterungen in der Nähe des Instruments sind auszuschliessen. Die Augenblicke der Aufnahmen sind bestimmt nicht der geeignete Zeitpunkt für die Anwesenheit von Besuchern!

7. Das Aufnahmematerial und seine Verarbeitung

Planetenaufnahmen sollten wenn irgendmöglich auf Feinkornfilm gemacht werden. Als Standard-Film kann Ilford Pan F-Film empfohlen werden, der bei einer Empfindlichkeit von 18 DIN noch relativ feinkörnig ist. Er erbringt bei Kontrastentwicklung zwar nur einen γ -Wert von 0,8, ist aber dafür bei weniger hellen Planeten, wie Jupiter und Saturn, zufolge seiner relativ hohen Empfindlichkeit vorteilhaft. Copelex-Filme und besonders der relativ neue Agfaortho 25-Film sind extrem feinkörnig, dafür aber mit 8–10 DIN weniger «schnell»; dafür kann mit ihnen je nach Art der Entwicklung ein Kontrastfaktor von 2–3 erreicht werden. Damit kann man auch sehr zarte Planetendetails zur Abbildung bringen. Wegen der richtigen Tonwiedergabe sollte man stets panchromatische Filme verwenden; der Agfaortho 25-Film bildet eine Ausnahme; er ist kein echter orthochromatischer Film, da er seine höchste Empfindlichkeit im gelben Teil des Spektrums erreicht.

Zur Entwicklung werden in der Konzentration einstellbare Flüssigkeitsentwickler, wie Rodinal, Tetenal, Neofin und Ultrafin empfohlen. Sie sind bei verschiedenen Anwendungskonzentrationen dazu geeignet, den γ -Wert in dem gewünschten Sinn zu steuern. Man beachte die Hinweise der Hersteller und halte sich auch an die empfohlene Entwicklungstemperatur. Die erwähnten Entwickler sind für alle Agfa-, Ilford- und Kodak-Emulsionen geeignet.

Farbaufnahmen von Planeten sind zufolge der relativ kurzen Belichtungszeiten ohne besondere Massnahmen (Tiefkühlung), insbesondere auf Ektachrome High Speed-Filme (19 DIN) und Kodachrome II-

Film (17 DIN) möglich. Ein noch besseres Farbverhalten als der Kodachrome II-Film zeigt der neue Kodachrome X-Film (19 DIN). Auch für Farbfilme gilt, dass die weniger empfindlichen Sorten feineres Korn und grösseren Kontrast aufweisen. Es wird empfohlen, dies dem Objekt entsprechend zu berücksichtigen. Farbaufnahmen der Planeten geben, wenn die äusseren Umstände bei den Aufnahmen gut und die Belichtungszeit richtig waren, ausserordentlich schöne Eindrücke der Objekte⁸⁾, und es ist zu erwarten, dass sich die entsprechend ausgerüsteten und erfahrenen Astroamateure in Zukunft vermehrt diesem Gebiet zuwenden werden.

8. Thermische Effekte (Störungen)

Vom Amateur selten gebührend beachtet werden die sogenannten thermischen Effekte, die die Leistungsfähigkeit der Teleskope erheblich herabsetzen können. Sie wirken um so störender sich aus, je grösser die Teleskopoptik ist. Sie haben ihre Ursache in Luftturbulenzen, die ihrerseits den Refraktionsindex der Luft völlig regellos verändern und dadurch das Bild zum ebenfalls regellosen Zittern und Wallen bringen. Luftturbulenzen entstehen dann, wenn Luftschichten verschiedener Temperatur und Dichte und/oder verschiedenen Feuchtigkeitsgehalts zusammentreffen, wenn zum Beispiel an schönen Abenden vom Boden her erwärmte Luft gegen einfallende Kaltluft stösst. Dagegen kann der Sternfreund nichts unternehmen; er muss warten, bis sich die bodennahe Luft thermisch ausgeglichen hat. Dagegen kann er Vorkehrungen treffen, solche Erscheinungen auf seiner Station so klein wie möglich zu halten. *Wärmequellen* und *Wärmespeicher*, wie Beton, Steine, Kunststoffe und grössere Metallmassen sind in der näheren Umgebung eines Fernrohres zu vermeiden; sie können tagsüber Wärme speichern, die sie dann nachts allmählich abgeben. Schutzbauten aus Holz haben eine geringe Wärmespeicherkapazität und sind deshalb Massivbauten vorzuziehen; am günstigsten sind abfahrbare Schutzhütten oder solche mit abfahrbarem Dach, bei denen das Instrument schon einige Zeit vor dem Gebrauch frei steht. Von den Teleskopen verhalten sich geschlossene gebaute Refraktoren am günstigsten; im geschlossenen Rohr treten keine erheblichen Turbulenzen auf und Refraktionsoptik ist wenig temperaturempfindlich. Rohrlos oder teilweise rohrlos gebaute Spiegelteleskope sind anfälliger, wozu kommt, dass jeder gute Spiegel erst nach völligem Temperaturengleich seine volle Leistung zeigt. Dieser letztere Nachteil der Spiegel kann nun mit dem neuen Spiegelmaterial Cervit⁹⁾ überwunden werden, dessen Temperaturkoeffizient praktisch Null ist. Oft wird vergessen, dass der Beobachter selbst eine Wärmequelle, besonders in kalten Nächten, darstellt und damit Luftschlieren verursacht. Es ist deshalb wichtig, dass er sich eine gewisse Zeit vor Auslösen des Verschlusses vom Instrument entfernt. Bei in Kuppeln unterge-

brachten Instrumenten ist entsprechend lange Zeit vor den Aufnahmen ein Temperatúrausgleich zwischen Aussen- und Innenluft herzustellen.

Die Luftturbulenz kann während einer Nacht grossen Schwankungen unterliegen, die zum Teil örtlich bedingt sind. Es gibt Orte, an denen zu Beginn der Nacht die Luftverhältnisse schlecht sind; sie können sich dann bis 1–2 Stunden nach Mitternacht erheblich bessern, um dann wieder schlechter zu werden. Für den photographierenden Astroamateur ist es wichtig, die «guten Zeiten», die für einen Standort Gültigkeit haben, zu kennen. Bei ausgesprochenen Schönwetterlagen ist die Luft meistens nicht optimal; sie ist es dagegen bei leichtem Boden- oder Hochnebel, weil dann keine Luftbewegung stattfindet und guter Temperatúrausgleich herrscht. Eine nebelige Atmosphäre verlängert jedoch die Belichtungszeiten und mindert die Kontraste. Die «Qualität» der Luft wird in 5 Stufen unterteilt und wie folgt definiert:

Luft 1: Beugungsringe am Stern sind vollständig zu sehen und unbeweglich.

Luft 2: Das Beugungsscheibchen ist noch scharf begrenzt, die

Beugungsringe zeigen aber leichte Deformationen und leichte Bewegung.

Luft 3: Beugungsscheibchen und Ringe beginnen ineinander zu fließen, sind aber noch zu erkennen.

Luft 4: Der Stern wird nur noch als Fleck erkannt und wallt.

Luft 5: Der Stern erscheint vergrössert und wallt stark.

Luft 1 ist nur selten anzutreffen. Bei Luft 2 sind noch gute photographische Ergebnisse zu erwarten. Luft 3 gibt weniger gute Ergebnisse. Luft 4 und Luft 5 scheiden für photographische Aufnahmen aus. Berücksichtigt man dies, so ergibt sich damit die Frage, ob es für den Amateur mit durchschnittlichem Aufstellungsort für sein Teleskop überhaupt sinnvoll ist, Fernrohre mit mehr als 25 cm Öffnung einzusetzen. Jedenfalls ist es bei Instrumenten dieser Öffnung äusserst wichtig, alle thermischen Effekte in Instrumentennähe zu beseitigen, um optimale Aufnahmen zu erzielen. Steht ein grösseres Instrument zur Verfügung, so empfiehlt es sich immer, dafür einen besonders guten Standort zu suchen, selbst wenn ein Anmarschweg von noch erträglicher Länge in Kauf genommen werden muss. Schöne Ergebnisse werden die Belohnung dafür sein!

Referenzen:

1) G. NEMEC, Sterne und Weltraum, Dezemberheft 1965.

2) A. KÜNG, private Mitteilung an die Redaktion .

3) es handelt sich dabei um die Zeiss-Luminare.

4) H. TREUTNER, ORION 134, 22 (1973).

5) Bezugsquelle: E. ALT, Brunckstrasse 40, D-6703 Limburgerhof.

6) Solche Mattscheiben mit zentralem Klarfleck und Fadenkreuz waren bis vor kurzem bei E. LEITZ, Wetzlar und seinen Vertretungen erhältlich. Bei handelsüblichen Spiegelreflex-

Kameras mit Lichtschacht-Sucher sind solche Mattscheiben Lieferbar zum Auswechseln, bzw. die Kamerawerke bauen diese ein.

7) Winkelsucher zum Aufstecken auf den Okulareinblick von Spiegelreflexkameras sind von verschiedenen Firmen erhältlich. Nach den Erfahrungen der Redaktion ist der Minolta-Winkelsucher einer der besten.

8) Man vergleiche hierzu das Titelbild von ORION 138!

9) Hersteller von Cervit ist das optische Glaswerk Schott und Gen. Mainz.

Adresse des Verfassers:

HEINRICH TREUTNER, Sonneberger Strasse 31, D-8632 Neustadt.

Jahresbericht 1973 der «Astronomischen Arbeitsgruppe»

der «Naturforschenden Gesellschaft Schaffhausen»

(zugleich Sektion Schaffhausen der «Schweizerischen Astronomischen Gesellschaft».)

Wie seit Jahren beanspruchte der Betrieb der Öffentlichen Sternwarte auf der Steig den Grossteil der Tätigkeit der Gruppe. Über den erfreulichen Anstieg der Besucherzahl orientiert der nachfolgende Sternwarte-Bericht.

Es scheint, dass doch immer mehr Lehrer den bescheidenen, aber nachhaltigen Nutzen gelegentlicher Beschäftigung mit der Sternwelt einsehen, nicht nur im Unterricht anhand unseres modernen Dia-Materials, sondern im direkten Erleben am Fernrohr. Zu erwähnen ist auch der vermehrte Aufmarsch einzelner Gruppen von Erwachsenen, oder auch von Konfirmanden aus Stadt und Kanton und darüber hinaus.

Im Instrumentarium der Station hat sich nicht viel geändert. Ein amerikanischer Hersteller übersandte uns ein neuartiges Sonnen-Filter (für direkte Sonnenbeobachtung) zur Erprobung.

Die interne Vortragstätigkeit beschränkte sich auf einen sehr gut besuchten, interessanten Vortrag von Dr. ing. H. DREYER, Oberentfelden über «Das astronomische Weltbild einst und jetzt». Im astronomischen Hauptvortrag der NGS sprach am 17. Dezember P. D. Dr. R. FENKART vom Astronomischen Institut der Universität Basel in einem inhaltsreichen, formvollendeten Referat «Über die Vorstellbarkeit von Grössen-

ordnung und Sternmodell in der Astronomie».

Das Interesse am Teleskopspiegel-Schliff und Fernrohrbau hat auch 1973 nicht nachgelassen. Immer wieder melden sich Interessenten beim verdienten Leiter der Schleifkurse, Herrn W. SCHMID in Neuhausen. Es scheint, dass Schaffhausen im Spiegelschliff auch heute noch – relativ gesehen! – der «meist-verseuchte Ort der Erde ist»...

Die Stadt Schaffhausen, als Eigentümerin der Sternwarte, wurde im Berichtsjahr in keiner Weise finanziell belastet. Anschaffungen – darunter ein paar interessante Meteoriten –, konnten durch eine willkommene Schenkung der «JOHANN CONRAD FISCHER-Stiftung» und durch den «Opferstock» der Sternwarte beglichen werden.

Es liegt dem Berichtersteller daran, den getreuen Demonstratoren und dem jugendlichen Nachwuchs – die ja freiwillig und ohne Entgelt – sich der Öffentlichkeit zur Verfügung stellen, den wohlverdienten Dank auszusprechen. Ohne den Idealismus solcher Männer und Jünglinge ist jede Volks-Sternwarte, die nicht vom Staate getragen wird, dem Untergang geweiht.

Schaffhausen, Ostern 1974

Dr. h. c. HANS ROHR