

**Zeitschrift:** Orion : Zeitschrift der Schweizerischen Astronomischen Gesellschaft  
**Herausgeber:** Schweizerische Astronomische Gesellschaft  
**Band:** 44 (1986)  
**Heft:** 215

**Artikel:** Les sondes cométaires et leur premiers résultats  
**Autor:** Nicolet, Bernard  
**DOI:** <https://doi.org/10.5169/seals-899151>

### **Nutzungsbedingungen**

Die ETH-Bibliothek ist die Anbieterin der digitalisierten Zeitschriften. Sie besitzt keine Urheberrechte an den Zeitschriften und ist nicht verantwortlich für deren Inhalte. Die Rechte liegen in der Regel bei den Herausgebern beziehungsweise den externen Rechteinhabern. [Siehe Rechtliche Hinweise.](#)

### **Conditions d'utilisation**

L'ETH Library est le fournisseur des revues numérisées. Elle ne détient aucun droit d'auteur sur les revues et n'est pas responsable de leur contenu. En règle générale, les droits sont détenus par les éditeurs ou les détenteurs de droits externes. [Voir Informations légales.](#)

### **Terms of use**

The ETH Library is the provider of the digitised journals. It does not own any copyrights to the journals and is not responsible for their content. The rights usually lie with the publishers or the external rights holders. [See Legal notice.](#)

**Download PDF:** 02.04.2025

**ETH-Bibliothek Zürich, E-Periodica, <https://www.e-periodica.ch>**

# Les sondes cométaires et leur premiers résultats

BERNARD NICOLET

## Introduction

Le Numéro 213 (1986, avril) d'Orion a déjà présenté quelques très beaux clichés du noyau de la Comète P/Halley. (Voir pp 40—43, article de Men J. Schmidt sur la sonde Giotto).

Si, comme prévu d'ailleurs, la comète de Halley ne fut pas spectaculaire pour les observateurs au sol — les clichés de Thomas Müller dans ce numéro sont un exploit photographique! — la moisson de renseignements apportés par les sondes envoyées à la rencontre de cette comète sont des plus prometteurs.

Un souci élémentaire de rentabilité veut que l'on envoie une masse utile maximale à énergie de lancement donné. Cela implique que la sonde ne doit pas s'éloigner du plan de l'écliptique. Or, la comète se trouvait dans ce plan le 11 mars (et le 9 novembre 1985).

Pas moins de 5 sondes se sont trouvées dans les parages de la comète de Halley en mars 1986. Le tableau 1 donne quelques informations sommaires sur ces engins.

## Flotille envoyée à la rencontre de P/Halley 1986-03

Organisation	Sonde	Dates		Km
		lancement	approch. max. 1986-III	
ISAS (Japon)	Sakigake (Ms-T5)	1985-01-08	11 à 04h17m51	7.10 <sup>6</sup>
	Suisei (Planet-A)	1985-08-18	08 à 13h05m49	151000
Intercosmos (URSS)	Vega 1	1984-12-15	08 à 07h20m06	8890
	Vega 2	12-21	09 à 07h20m00	8030
ESA (Europe occ.)	Giotto	1985-07-02	14 à 00h30m01	605 ± 8

## Aperçu de nos connaissances antérieures sur les comètes

Dès les années 1950, on a admis que les comètes qui parcourent des orbites très excentriques sont, la plupart du temps, de petits objets formés de matière volatile congelée (glace, etc...) et de poussières réfractaires: silicates, graphite. Cette masse plus ou moins solide forme le *noyau* des comètes.

On sait depuis 1910 que leur taille est minuscule car, alors, on n'est pas parvenu à observer le passage du noyau de P/Halley devant le Soleil. On en déduit que le diamètre du noyau cométaire était inférieur à 100 km. Avant les résultats des sondes on estimait le diamètre du noyau de P/Halley à 5 km.

Le noyau s'approche du Soleil. La chaleur entraîne la sublimation des matières volatiles. Ces jets de gaz entraînent des poussières. Un halo flou se forme: *la chevelure* de la comète. Le rayonnement UV du Soleil attaque les molécules, les ionise en leur arrachant des électrons ou les partage en radicaux. La molécule-mère H<sub>2</sub>O par exemple donne des ions H<sub>2</sub>O<sup>+</sup>, OH<sup>+</sup> et des radicaux O, OH.

Plus près du Soleil encore, la pression de radiation donne une impulsion aux grains de poussières dans la direction anti-solaire. La *queue* résultante peut être impressionnante et a effrayé les populations naguère. Une *queue de plasma* rectiligne avait été observée depuis longtemps. Ludwig Biermann (décédé le 12 janvier de cette année) proposa comme explication l'effet d'un *vent solaire* formé de protons et d'électrons essentiellement. Cette hypothèse fut confirmée dès l'apparition des satellites artificiels. Rappelons que l'équipage d'Apollon 11 (1969) a installé sur la Lune une feuille d'aluminium destinée à mesurer la composition de ce vent solaire, expérience proposée et exploitée par Johannes Geiss et son groupe à Berne.

L. Biermann a également émis en 1968 l'hypothèse d'un vaste halo d'hydrogène neutre provenant de la photoionisation de l'eau. Cet hydrogène se ionise lentement et n'est guère entraîné dans les queues cométaires. Cette hypothèse de Biermann fut, elle aussi, confirmée grâce à la détection de satellites de la raie Lyman  $\alpha$  (1216 Å) de diverses comètes.

On s'attendait à une *onde de choc* le long d'une surface paraboloidale car la vitesse relative des plasmas et gaz constituant le vent solaire d'une part et issus de la comète d'autre part est largement supersonique. Une zone intermédiaire turbulente devait être détectée lorsqu'on s'approchait du noyau et, à quelques milliers de km de ce dernier, on devait trouver un milieu totalement distinct du vent solaire. La *surface dite de contact* marque la limite de la zone, non pénétrée par le vent solaire.

La figure 1 résume les connaissances et les hypothèses admises avant les résultats des sondes et leur interprétation qui ne fait que débiter.

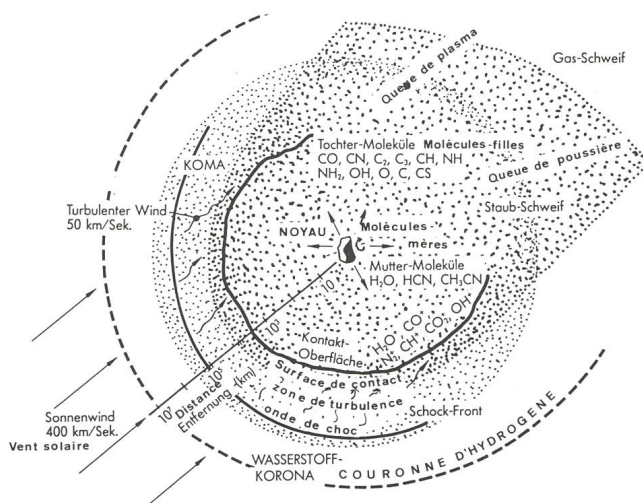


Figure 1: Constitution d'une comète d'après un document ESA antérieur à l'exploration cométaire à l'aide de sondes. Afin de représenter tous les constituants qui sont de tailles très différentes les auteurs ont utilisé une échelle logarithmique d'où l'aspect insolite de la figure.

### ICE, un précurseur

Le tableau 1 peut faire croire que les USA ont été totalement absents de la course à la comète. Il est vrai que, en raison d'une réduction de crédits, l'agence américaine NASA a dû renoncer à un projet fort ambitieux qui aurait consisté à faire passer une sonde près de la comète de Halley (rencontre le 28 novembre 1985) et à effectuer un rendez-vous entre cette sonde et P/ Temple 2 du 16 juillet 1988 au 14 janvier 1989.

Faute de réaliser cet intéressant projet, la NASA a récupéré la Sonde ISEE-3 qui étudiait la magnétosphère terrestre et par une série d'opérations qui tiennent de la haute voltige, a utilisé la gravité lunaire pour diriger ce véhicule, rebaptisé ICE (International Cometary Explorer), dans la queue de la comète P/Giacobini-Zinner. La rencontre a eu lieu le 11 septembre 1985 à 7800 km. Comme ICE n'a pas de caméra, on ne pouvait espérer mesurer le noyau de la comète.

En revanche les observations de champ magnétique et du plasma furent du plus grand intérêt d'autant plus qu'aucune sonde envoyée vers P/Halley ne devait passer dans la queue de cette comète.

### Les sondes envoyées vers P/Halley

#### a) Les sondes japonaises

*Sakigake* (mot japonais signifiant: le pionnier) est la première sonde lancée par ISAS. Son premier objectif était de servir de test technique pour les Japonais jusqu'alors novices en la matière (comme ESA du reste).

*Suissei* («comète» en japonais) ne diffère de *Sakigake* que par la charge scientifique. Ces deux sondes sont les plus légères de la salve tirée vers P/Halley: un peu moins de 140 kg chacune.

Cette contrainte sur le poids limita strictement le nombre d'expériences emportées et excluait toute protection contre les poussières émanant de la comète. C'est la raison pour laquelle *Suissei* n'est pas passée plus près de P/Halley.

#### b) Les sondes soviétiques

*Véga* est la contraction de *Vénus* et de *Halley* en Russe; dans cette langue, le h aspiré est plus rude qu'en français et le g plus doux. Chaque véhicule comportait un module destiné à l'étude de Vénus et un autre destiné à la comète de Halley. La gravité de Vénus a été utilisée pour diriger les sondes vers la comète. La participation scientifique à la charge utile de ces sondes n'était pas exclusivement soviétique, mais faisait appel à la collaboration de groupes tchèques, hongrois, polonais et français.

Mentionnons aussi le rôle d'éclaireur (*projet Pathfinder*) joué par ces sondes en faveur de Giotto. Les meilleures observations au sol donnent une position de la comète affectée d'une incertitude de  $\pm 400$  km. *Véga* l'a ramenée à 50—100 km, ce qui a permis à l'ESA d'effectuer une dernière correction de trajectoire si bien que Giotto a passé à  $605 \pm 8$  km de la comète de Halley le 14 mars 1986 au lieu des 500 km prévus. Bel exemple de collaboration internationale!

#### c) Giotto

Le nom de la sonde est celui du peintre italien qui, au début du XIV<sup>ème</sup> siècle, représenta l'étoile de la nativité sous la forme de la comète de Halley apparue peu auparavant.

C'est la première sonde lancée par l'ESA qui a, par ailleurs, lancé de nombreux satellites (en orbite terrestre). L'objectif de Giotto était très ambitieux: passer à 500-1000 km du noyau de la comète, essayer de percevoir des détails de sa structure, d'étudier le gaz, le plasma, la poussière en deçà de la surface de contact.

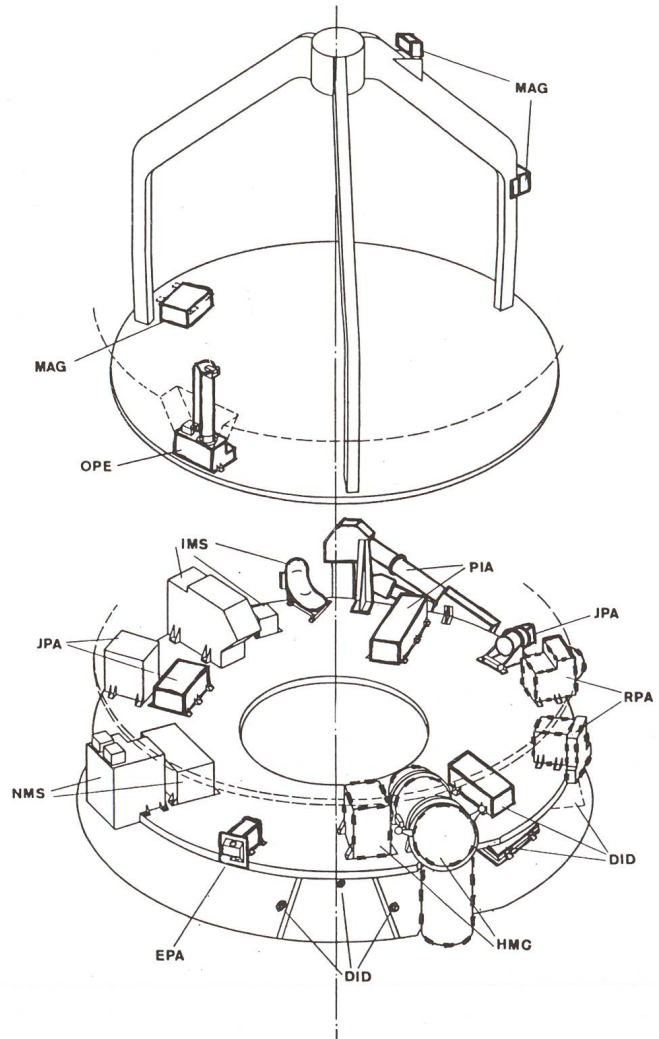


Figure 2: Schéma représentant la plate-forme des expériences embarquées par Giotto.

La vitesse relative de la sonde par rapport à la comète est dirigée vers le bas. Le bouclier protecteur est donc en bas et supporte les détecteurs DID.

Les expériences demeurées utilisables après la rencontre sont entourées de traits gras. Celles qui ont été rendues partiellement récupérables ou dont les dégâts ne sont pas encore évalués (HMC, RPA) sont en traits d'épaisseur alternée. Les expériences trop gravement endommagées pour qu'on puisse les réutiliser sont en traits fins.

Sigle	Expérience	Masse (kg)
HMC	Chambre de prises de vues	12,605
NMS	Spectromètre de masses molécules neutres	12,578
IMS	Spectromètre de masses ions	9,003
PIA	Spectromètre de masses poussière	9,802
DID	Système de détection des impacts de poussière	2,23
JPA	Analyse de plasma 1	4,7
RPA	Analyse de plasma 2	3,151
EPA	Particules de grande énergie	0,679
MAG	Magnétomètre	1,358
OPE	Expérience de sonde optique	1,32

A cela s'ajoute une mesure par effet Doppler-Fizeau radio du freinage subi par la sonde du fait de la poussière. Documentation ESA

(Suite page 127)

(Suite de la page 122)

Deux problèmes se posaient:

1) la navigation précise qui a pu être résolue grâce à la collaboration Intercosmos-ESA (Pathfinder).

2) le risque appréciable de destruction ou de destabilisation de la sonde par suite de l'impact d'un grain de masse supérieure à 0,1 g.

La sonde est stabilisée selon un axe par une rotation d'un tour toutes les 4 secondes. L'antenne qui doit être constamment orientée vers la Terre est dégyrée à la même vitesse angulaire, mais en sens contraire. L'axe de rotation est parallèle à la vitesse relative de Giotto par rapport à la comète.

14 secondes avant l'approche maximale, le bouclier du véhicule fut heurté par un grain qui ajouta du moment cinétique. Le nouvel axe de rotation fit dès lors un angle de  $0,9^\circ$  avec l'axe de symétrie de la sonde. Le dispositif automatique d'amortissement rétablit la situation après 32 minutes.

Les conséquences de cette avarie qui n'était pas inattendue furent les suivantes:

- 1) L'axe de l'antenne décrit un cône et n'était dirigé vers la Terre que toutes les 16 secondes. La réception des données fut donc hachée durant 32 minutes.
- 2) En raison de la nutation, la sonde se présentait légèrement de flanc et n'était plus totalement protégée par le bouclier, les cellules solaires ont perdu 2,5% de leur rendement.

La figure 2 présente la disposition des 10 expériences et leur état après la rencontre.

Giotto est récupérable. Un projet envisageable consisterait à la faire passer le 2 juillet 1990 à 22000 km de la Terre et de la rediriger par gravité vers la Comète Grigg-Skjellerup qui serait rencontrée 2 ans plus tard: le 14 juillet 1992.

### Les résultats préliminaires

Les chercheurs sont loin d'avoir exploité toutes les informations retransmises par les sondes envoyées à la rencontre des comètes.

#### a) Le noyau

Véga et Giotto ont montré que le noyau de la comète de Halley est de forme irrégulière (semblable à une pomme de terre) et de dimension plus grande que ce qui était admis jusqu'alors: 15 km 7—10 km. Son albédo est bas: 0,03—0,06 ce qui en fait un objet *sombre* et cela a posé quelques problèmes à la caméra. Les jets de gaz sont localisés et toujours situés sur les faces éclairées par le Soleil. La croûte sombre recouvrant le noyau doit jouer un rôle d'isolant thermique étant donné la faible sublimation par unité d'aire.

La période de rotation du noyau est de l'ordre de 52 heures.

#### b) Composition chimique; poussières

Comme on s'y attendait  $H_2O$  (eau) moléculaire fut détectée en abondance. Tant dans les poussières que dans les ions, la grande abondance de carbone fut une surprise.

La quantité de poussière put être estimée à 3100 kg/s par comptage des chocs (12000) convolué par le spectre de masses (étagées de  $10^{-17}$  à  $10^{-4}$ kg) d'une part et par décélération de Giotto durant la rencontre: 0,232 m/s, d'autre part. ICE détecta moins de poussière que prévu dans la comète Giacobini-Zinner.

#### c) Structure du plasma

ICE ne détecta pas très nettement l'onde de choc. Giotto la rencontra vers  $1,15 \cdot 10^6$  km du noyau sur sa trajectoire. En direction du Soleil l'onde de choc n'est qu'à  $4 \cdot 10^5$  km du noyau si elle a une forme paraboloidale. 7 fois plus loin des ions d'ori-

gine cométaire étaient déjà détectés; on s'y attendait. En revanche les premiers grains de poussières à 290000 km ont surpris.

La densité électronique croît brutalement au niveau de l'onde de choc.

Le champ magnétique atteint un maximum de 57 nT à 16000 km du noyau, puis décroît jusqu'à zéro vers 3800 km. D'après les mesures de ICE, cette zone neutre se prolonge en une gaine étroite dans la direction antisolaire.

La figure 3 résume la conception révisée de la structure cométaire.

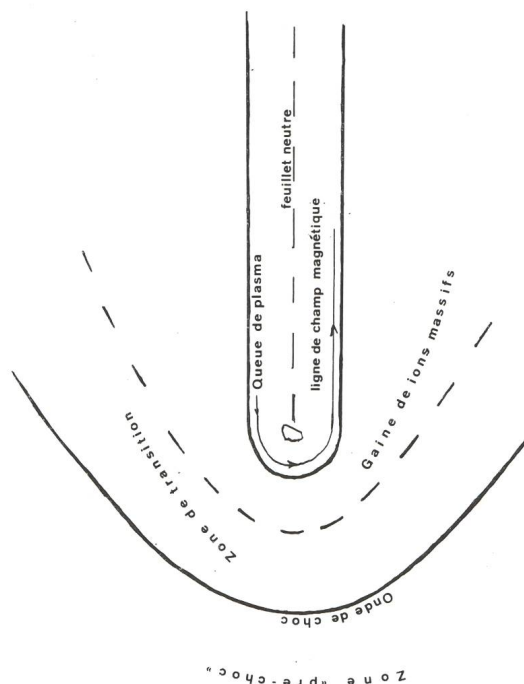


Figure 3: Structure cométaire telle qu'on peut la schématiser d'après les premiers résultats des sondes. Les échelles du noyau et la largeur de la queue de plasma sont exagérées par rapport au reste de la figure.

L'onde de choc est la première manifestation importante à l'approche de la comète. Toutefois elle est précédée par une région où le vent solaire est turbulent et dans laquelle on trouve des atomes d'hydrogène provenant indirectement de la comète.

La zone de transition est elle aussi très agitée. Sa composition chimique est très hétérogène. Dans la gaine les ions cométaires sont partout présents. Le champ magnétique et la densité électronique s'accroissent.

Dès la zone de contact le champ magnétique s'annule et la densité électronique augmente plus lentement.

Adresse de l'auteur:

BERNARD NICOLET, Observatoire de Genève, CH-1290 Sauverny

### Erratum

#### Mouvements stellaires et évolution dynamique des galaxies

1. page 63, ligne 5: lire «rayon» de 700 000 km au lieu de diamètre!
2. page 63, 2e colonne, lire «dix à vingt milliards» au lieu de quelques dizaines de milliards d'années.

Article paru dans ORION 213.