

**Zeitschrift:** Orion : Zeitschrift der Schweizerischen Astronomischen Gesellschaft  
**Herausgeber:** Schweizerische Astronomische Gesellschaft  
**Band:** 51 (1993)  
**Heft:** 256

**Rubrik:** Comètes et variables = Kometen und Veränderliche

### **Nutzungsbedingungen**

Die ETH-Bibliothek ist die Anbieterin der digitalisierten Zeitschriften. Sie besitzt keine Urheberrechte an den Zeitschriften und ist nicht verantwortlich für deren Inhalte. Die Rechte liegen in der Regel bei den Herausgebern beziehungsweise den externen Rechteinhabern. [Siehe Rechtliche Hinweise.](#)

### **Conditions d'utilisation**

L'ETH Library est le fournisseur des revues numérisées. Elle ne détient aucun droit d'auteur sur les revues et n'est pas responsable de leur contenu. En règle générale, les droits sont détenus par les éditeurs ou les détenteurs de droits externes. [Voir Informations légales.](#)

### **Terms of use**

The ETH Library is the provider of the digitised journals. It does not own any copyrights to the journals and is not responsible for their content. The rights usually lie with the publishers or the external rights holders. [See Legal notice.](#)

**Download PDF:** 14.03.2025

**ETH-Bibliothek Zürich, E-Periodica, <https://www.e-periodica.ch>**



## Comètes et variables

J. G. BOSCH

### Comètes périodiques

#### Comète P/ Schaumasse (1992x)

La magnitude de la comète caractérisée par une forte dépendance de la distance au soleil s'est maintenue aux environs de magnitude 10 en janvier. En février à l'approche du périhélie qui c'est produit le 4 mars à  $q = 1.2$  UA, la comète a brillé à magnitude 8.5 mais semble rapidement avoir perdu de son éclat après le passage au périhélie, magnitude 9-9.5 dès la mi-mars. La comète a gardé son aspect très diffus (DC 1-2) et donc peu contrasté sur le fond du ciel, une légère condensation centrale est perceptible durant cette époque. Aucune trace de queue n'a été signalée à cette date, elle n'a d'ailleurs été observée qu'en 1952, ou la comète eut un sursaut qui la porta à magnitude 4.9, la longueur de la queue atteignit  $1^\circ$ .

#### Comète P/Tempel 1 (1993c)

Redécouverte par J.V. Scotti à l'aide du Spacewatch télescope de 0.9m. à Kitt Peak. La magnitude lors de la découverte était de  $m_2 = 21$ . L'objet est essentiellement d'apparence stellaire.

Découverte le 3 avril 1867 par William Tempel (France), alors qu'il était très justement à la recherche de comètes. Il découvrit l'objet de magnitude 9 se déplaçant lentement dans la Balance. Il décrit la comète comme faible et diffuse avec une coma de 4 à 5'. Le périhélie survint le 6 mai, la comète était alors à 0.56 UA de la Terre, la magnitude était proche de 8.5.

L'objet fut identifié comme une comète à courte période, en effet la rotation autour du soleil s'effectuait lors de son retour en 1873, en 5.7 ans.

Lors d'une approche de Jupiter à 0.55 UA en 1881, la période de la comète augmenta passant de 5.7 à 6.5 ans. La distance au périhélie s'accrut également et fut portée à 2.1 UA, faisant de la comète un très faible objet même comme lors des retours favorables, une des conséquences fut que l'on ne la retrouva pas en 1898 et 1905.

B.G. Marsden en 1963 s'intéressa à la comète perdue, mit en évidence, que lors de deux approches à Jupiter, en 1941 à 0.41 UA et en 1953 à 0.77 UA, la période et la distance au périhélie avaient décliné et devenaient plus petites que lors de la découverte de la comète. Des éphémérides furent établies pour les retours de 1967 et 1972. Plusieurs photos furent prises durant 1967 mais la comète ne fut pas retrouvée. A fin 1968, E. Roemer identifia une image de la comète sur une plaque exposée en août 1967, la magnitude était de 18 et la position très proche des prédictions; depuis, la comète a toujours été retrouvée.

En 1972, le passage fut très favorable et porta la comète à magnitude 11, de faibles traces de queue mesurant 2' furent également aperçues

Actuellement, la distance au soleil lors du périhélie est de  $q = 1.50$  et la période de 5.5 ans.

## Kometen und Veränderliche

### Periodische Kometen

#### Komet P/Schaumasse (1992x)

Die Helligkeit des Kometen, die stark von der Distanz zur Sonne abhängt, ist im Januar bei ungefähr 10 geblieben. Im Februar, bei der Annäherung ans Perihel, welches am 4. März bei  $q = 1.2$  AE stattfand, war der Komet 8.5m hell, schien aber nach dem Periheldurchgang rasch an Glanz verloren zu haben; Mitte März war die Helligkeit 9-9.5. Der Komet hat seinen sehr diffusen Anblick (DC 1-2) beibehalten, hat also wenig Kontrast zum Himmelshintergrund; eine schwache zentrale Kondensation war während dieser Zeit zu beobachten. Keine Spur eines Schweifes war zu dieser Zeit gemeldet worden; ein solcher wurde übrigens nur 1952 beobachtet als der Komet einen Ausbruch hatte, der die Helligkeit auf 4.9 ansteigen liess. Die Länge des Schweifes erreichte  $1^\circ$ .

#### Komet P/Tempel (1993c)

Wiederentdeckt durch J.V. Scotti mittels des Spacewatch-Teleskopes von 0.9m von Kitt Peak. Bei der Entdeckung war die Helligkeit  $m_2=21$ . Das Objekt hat einen hauptsächlich sternförmigen Anblick.

Entdeckt wurde der Komet am 3. April 1867 durch William Tempel (Frankreich) als er nach Kometen suchte. Er entdeckte das Objekt mit Helligkeit 9 als es sich langsam durch die Waage bewegte. Er beschrieb den Kometen als schwach und diffus, mit einer Koma von 4 bis 5'. Das Perigäum fand am 6. Mai statt, als der Komet 0.56 AE von der Erde entfernt war; die Helligkeit war nahe von 8.5.

Das Objekt wurde als ein Komet von kurzer Periode identifiziert; bei seiner Rückkehr im Jahre 1873 fand der Umlauf um die Sonne in 5.7 Jahren statt.

Während einer Annäherung von 0.55 AE an Jupiter im Jahre 1881 stieg die Periode von 5.7 auf 6.5 Jahre. Die Periheldistanz stieg ebenfalls und erreichte 2.1 AE und machte aus dem Kometen ein sehr schwaches Objekt, selbst bei günstigen Rückkehren. Die Konsequenz war, dass man ihn in den Jahren 1898 und 1905 nicht fand.

Im Jahre 1963 interessierte sich B.G. Marsden für den verlorenen Kometen und hob hervor, dass während zwei Annäherungen an Jupiter, 0.41 AE im Jahre 1941 und 0.77 AE in 1953, die Periode und die Periheldistanz abgenommen haben und kleiner geworden sind als bei der Entdeckung. Ephemeriden für die Rückkehr des Kometen im Jahre 1967 und 1972 wurden aufgestellt. Mehrere fotografische Aufnahmen wurden 1967 gemacht, aber der Komet wurde nicht wiedergefunden. Ende 1968 identifizierte E. Roemer den Kometen auf einer Aufnahme vom August 1967; die Helligkeit war 18 und die Position nahe der Voraussage. Seither wurde der Komet jedesmal wiedergefunden. 1972 war der Durchgang mit Helligkeit 11 sehr günstig; schwache Spuren eines Schweifes von 2' Länge wurden ebenfalls beobachtet.

Gegenwärtig ist die Periheldistanz  $q=1.50$  und die Periode 5.5 Jahre.



## Comète Mueller (1993a)

La magnitude en janvier est restée aux alentours de 13.5-14, une queue en forme d'éventail de 5' a été signalée par H. Mikuz au foyer d'un instrument de 20 cm + CCD + filtres.

Rappelons que cette comète pourrait atteindre magnitude 7 aux alentours du périhélie qui aura lieu en janvier 1994.

## Comète Swift-Tuttle (1992t)

Très australe,  $-47^\circ$  en mars, la magnitude de la comète a évolué en février de 9 à 9.5. La magnitude devrait tomber en avril à 11.5.

## Etoiles variables

### SW Ursae Majoris

Cette éruptive bien rare, un modèle du genre, était en éruption à partir du 16 février, sa dernière apparition date de mars 1992.

L'éclat est très spectaculaire, magnitude 16 au repos, et montée aux environs de magnitude 9 lors de l'éruption. Les maximums sont relativement longs (10 à 15 jours) et très espacés, la périodicité étant de 459 à 500 jours.

L'étoile est une nova naine; un tel astre est composé d'au moins deux éléments. C'est une étoile double serrée dont les deux composantes sont à la limite de Roche et proche de l'effondrement. Une naine blanche gravite autour d'une géante plus froide. Des échanges de matière se produisent provoquant un jet qui entraîne des tourmentes très fortes avec apparition d'un point chaud très lumineux et capable de multiplier l'éclat du système par 2000.

Quand son éclat est au maximum, SW est aisément visible aux jumelles, dans un champ entre des étoiles de sixième magnitude et proche d'un alignement de trois étoiles. Les coordonnées sont: RA 08h 36m 46s DE  $+56^\circ 29'$ .

Une carte de la région de SW UMA et de U GEM a été publiée par M. Kohl, dans la circulaire Orion 308.

date: février	magnitude
16.1	13.5
16.8	10.7
17.1	10.9
17.8	11.2

### U Geminorum

U Gem, le prototype des novae naines, était en sursaut en mars. Le dernier sursaut de cette étoile date du 30 août 1992 atteignant magnitude 9.3, elle est restée plus brillante que magnitude 11 pendant 12 jours.

Elle est la première variable de ce type découverte en 1855. L'état habituel de l'étoile est son minimum à magnitude 15, mais les éruptions l'amènent à magnitude 9.

L'intervalle entre 2 maximums peut varier beaucoup, de 60 à plus de 200 jours.

L'étoile présente en alternance des maximums longs, c'est à dire que l'étoile reste plusieurs jours au voisinage du maximum d'éclat, ce qui leur donne une forme arrondie, et des maximums courts, dont le déclin commence sitôt après le maximum ce qui confère à ceux-ci une forme pointue.

## Komet Mueller(1993a)

Im Januar ist die Helligkeit um 13.5-14 geblieben; ein fächerförmiger Schweif von 5' wurde von H. Mikurz im Brennpunkt eines Instruments von 20 cm + CC + Filter gemeldet. Beigefügt sei, dass dieser Komet während seines Perihels im Januar 1994 die Helligkeit 7 erreichen könnte.

## Komet Swift-Tuttle (1992t)

Sehr südlich,  $-47^\circ$  im März, sank die Helligkeit des Kometen von 9 auf 9.5; sie sollte im April auf 11.5 fallen.

## Veränderliche Sterne

### SW Ursa Majoris

Diese seltene Zwergnova, ein Muster ihrer Art, brach am 16. Februar aus; der letzte Ausbruch datiert vom März 1992. Der Ausbruch ist sehr spektakulär: Helligkeit 16 im Ruhezustand und Steigerung auf 9 während des Ausbruchs. Die Maxima sind relativ lang (10-15 Tage) und haben grosse Abstände; die Periode beträgt 459 bis 500 Tage. Der Stern ist eine Zwergnova, ein enger Doppelstern, wobei die beiden Komponenten die Roche-Limite erreicht haben und nahe dem Zusammenbruch stehen. Ein weisser Zwerg kreist um einen kälteren Riesenstern. Ein Austausch von Materie entsteht, wobei sich ein Lichtstrahl entwickelt. Am Ort wo die Materie den Zwerg erreicht, bildet sich ein sehr heisser Punkt, welcher die Gesamthelligkeit des Systems um das 2000-fache verstärkt.

Wenn die Helligkeit von SW das Maximum erreicht, ist der Stern gut im Feldstecher sichtbar, in einem Feld zwischen Sternen der 6. Grösse und nahe bei einer Gruppe von drei Sternen in Linie. Eine Karte der Region um SW UMA und auch um U GEM wurde durch M. Kohl im Orion-Zirkular 308 veröffentlicht.

Februar-Daten	Helligkeit
16.1	13.5
16.8	10.7
17.1	10.9
17.8	11.2

### U Geminorum

U Gem, der Prototyp einer Zwergnova, hatte im März einen Ausbruch. Der letzte dieses Sterns datiert vom 30. August 1992 und erreichte die Helligkeit 9.3; diese blieb während 12 Tagen heller als 11m.

U Gem, der erste Veränderliche dieser Art, ist im Jahre 1855 entdeckt worden. Im Ruhezustand hat der Stern die Helligkeit 15, aber die Ausbrüche bringen in rasch auf 9m. Der Abstand zwischen zwei Maxima variiert stark, von 60 bis mehr als 200 Tagen.

Der Stern zeigt abwechselungsweise lange Maxima, wobei er während mehrerer Tage nahe beim Maximum bleibt, was diesem eine runde Form gibt, und kurze Maxima wo der Abstieg sofort nach dem Höhepunkt beginnt. Diese Maxima haben eine spitze Form.



date: mars	magnitude	März-Daten	Helligkeit
12.1	14.6	12.1	14.6
16.8	14.4	16.8	14.4
18.8	13.3	18.8	13.3
19.2	12.9	19.2	12.9
19.3	11.2	19.3	11.2
19.5	11.1	19.5	11.1
19.7	9.0	19.7	9.0
19.8	9.5	19.8	9.5

**Références:**

Les étoiles variables M. Petit  
Pulsar octobre 1990 SW UMA M. Verdenet  
Comets G. Kronk  
Circulaires UAI

JG. BOSCH  
80, Bd Carl-Vogt, Genève

(Uebersetzung: W. MAEDER)

---

## An- und Verkauf / Achat et vente

---

Zu verkaufen

**LICHTENKNECKER Multi Purpose Telescope MPT200** in den Versionen Schmidt Cassegrain 12,8/2560, Flatfield 4/760 und Flatfield 30/6000. Div Zubehör. Neuwertig, z.T. ungebraucht Preis SFr.7500.- (NP 10200.-). Nur Gesamt- abnahme. H.Künzli, Im Späten 25, 8906 Bonstetten, Tel. 01/701 16 72

Gesucht

**Refraktor 80-100 mm/ max 700 mm.** Für 32 mm Okulare Hans Müller, Dietlikerstr.68, 8302 Kloten Tel. 01/813 01 97

Zu verkaufen

**VIXEN Refraktor 102L F15 Auf SPDX** – Montierung mit Motoren in beiden Achsen, inkl. 1 Okular (Plössl) 17 mm. Zusätzlich einiges Zubehör. NP Fr.4600.- VB Fr.3000.-. Nur Optik mit Tubus. VB Fr. 750.-. T. Pederlunger, Fabrikstr 41, 3286 Muntelier. Tel 037/71 43 25

Zu verkaufen

**CELESTRON C8 Powerstar** mit Zent.Spiegel, 1 1/4" Polsucherfernrohr 8x50. Okulare 30mm eudi. Baader 7mm, Ortho Cel. Dekl.Motor. Holzkoffer sehr stabil. VP Fr.2250.- Tel. 034/45 40 58 abends

Zu verkaufen

**PROTUBERANZEN-FILTER**, Model T-Scanner, 0,9Å. Durchlass mit 2" Gew. 31,8 Steckhülse. Deckel-Fassung 180 mm mit ERF – Lumikon Wärmeschutz-Vorfilter 75 mm. Sehr guter Zustand. NP Fr.2290.- VP Fr.800.- Tel. 055/95 22 51

Zu verkaufen

**SPIEGELSCHLEIFMASCHINE** für Spiegel bis zu 30 cm Durchm. Mit Elektromotor 220 Volt. Preis Fr. 400.-. A. Margraf, Goldermattenstr 37, 6312 Steinhausen, Tel. 042/41 27 71

Zu verkaufen

**VIXEN Reflektor New Polaris** (Spiegel 114mm, Brennweite 900mm) Polarisierung, Alustativ, Okulare 12,5 & 8mm und Sucherfernrohr 6x30. Zubehör: div.Okulare, Barlowlinse,

4 Filter, Polarsucherfernrohr und diverses photographisches Zubehör. Alles in bestem Zustand. NP: Fr.2'600.- VP: Fr.1'600.- Tel. 057/24 30 80 (ab 18.00)

Zu verkaufen

**4m Observa-Dome-Kuppel** mit Unterbau SFr. 30'000.-  
**Newton 450/1600mm** mit Korrektor SFr. 15'000.-  
**Newton 300/1800mm** mit Rohrschellen SFr. 2'800.-  
Montg. mit 160mm-Achsen und beidachs. Steuerung (750kg) SFr. 13'000.-  
**Lichtenknecker FH 200/4200mm-Refraktor** mit viel Zubeh. SFr. 11'000.-  
**Vixen 102/1500mm Refraktoren** SFr. 1'100.-  
**Lichtenknecker AK 125/1300mm Refraktor** mit Baader-**Protuberanzenansatz** und sehr viel Zubehör SFr. 4'300.-  
**Astrophysics 150/1800mm** Vollapochromat SFr. 5'500.-  
**Celestron 8 Schmidt-Kamera** mit Leitrohr SFr 4'000.-  
**Baader Binokular** SFr. 600.-  
**Celestron Tiefkühlkamera** SFr. 800.-  
Komplete **Vixen LV-Okularreihe** SFr. 2'000.-  
**Celestron 14 Tubus** mit sehr viel Zubehör SFr. 9'500.-  
Andreas Philipp, Heerweg 15. D-W-7201 Hausen ob Verena Deutschl. Tel. 0049 7424 502514 – Fax 502513

Zu verkaufen

**CELESTRON C5 Schmidt-Cassegrain Telescope** (Occasion) 5" Spiegel 1250 mm Nur Fr. 890.-.  
**NEWTON Cassegrain Telescope** (Doppelfernrohr) mit solider Montierung. RA + Decl. Motor. 25 cm Spiegel. "Sekundärspiegel für Umrüstung in ein Cassegrain Telescope. Preis weit unter Listenpreis. Auskunft Tel. 031/711 07 30 (Christener)

Zu verkaufen

**NEWTON TELESKOP**, Eigenbau, Spiegel 200mm Brennweite 1270mm, Kunststoffrohr. 1 Okular SPF 20mm und 1 Okular 12.4mm, beide Super Plössl, multicoated, 52 Grad, 5 linsig. 1 sucher Fernrohr 8x50. 31,8mm 90 Grad Prisma. 1 Doppelring zu 8x50 Sucher zu Schmidt-Cassegrain. Stabile Holz-Montierung. Preis Fr. 1000.-. Auskunft Tel. 061/311 78 84

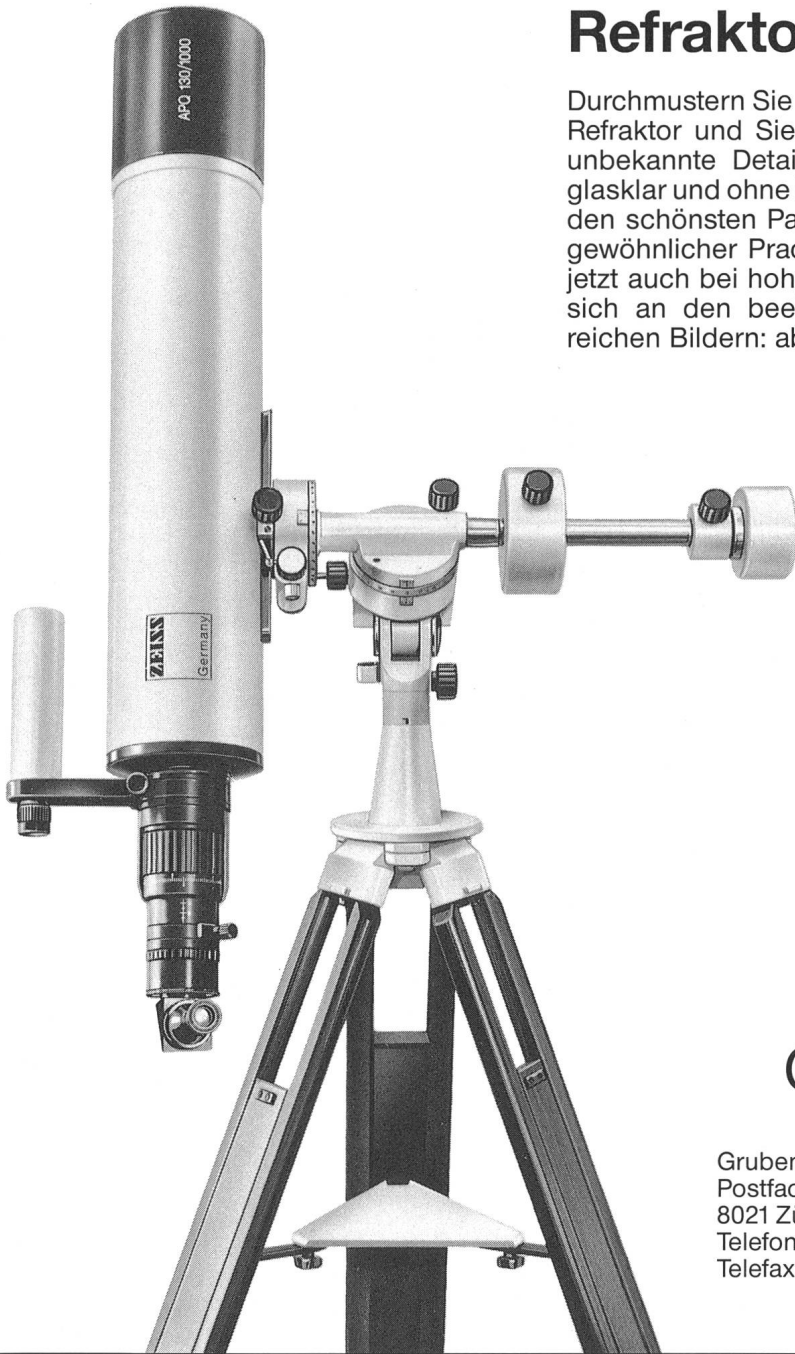
# Aussergewöhnliche Beobachtungserfolge

APQ heissen unsere Fluorid-Objektive mit höchster apochromatischer Qualität.

Für Beobachtungserlebnisse von unbeschreiblicher Schönheit.

## Refraktor APQ 130/1000

Durchmustern Sie den Himmel mit dem neuen APQ-Refraktor und Sie entdecken eine neue Welt: eine unbekannte Detailfülle auf dem Mond, die Venus glasklar und ohne Farbsaum, Jupiters Atmosphäre in den schönsten Pastelltönen, den Orionnebel in ungewöhnlicher Pracht. Feinste lichtschwache Details jetzt auch bei hohen Vergrösserungen. Erfreuen Sie sich an den beeindruckend hellen und kontrastreichen Bildern: absolut farbrein und brillant.



### Carl Zeiss AG

Grubenstrasse 54  
Postfach  
8021 Zürich  
Telefon 01 465 91 91  
Telefax 01 465 93 14

Av. Juste-Olivier 25  
1006 Lausanne  
Telefon 021 20 62 84  
Telefax 021 20 63 14