

**Zeitschrift:** Orion : Zeitschrift der Schweizerischen Astronomischen Gesellschaft  
**Herausgeber:** Schweizerische Astronomische Gesellschaft  
**Band:** 56 (1998)  
**Heft:** 285

## Werbung

### Nutzungsbedingungen

Die ETH-Bibliothek ist die Anbieterin der digitalisierten Zeitschriften. Sie besitzt keine Urheberrechte an den Zeitschriften und ist nicht verantwortlich für deren Inhalte. Die Rechte liegen in der Regel bei den Herausgebern beziehungsweise den externen Rechteinhabern. [Siehe Rechtliche Hinweise.](#)

### Conditions d'utilisation

L'ETH Library est le fournisseur des revues numérisées. Elle ne détient aucun droit d'auteur sur les revues et n'est pas responsable de leur contenu. En règle générale, les droits sont détenus par les éditeurs ou les détenteurs de droits externes. [Voir Informations légales.](#)

### Terms of use

The ETH Library is the provider of the digitised journals. It does not own any copyrights to the journals and is not responsible for their content. The rights usually lie with the publishers or the external rights holders. [See Legal notice.](#)

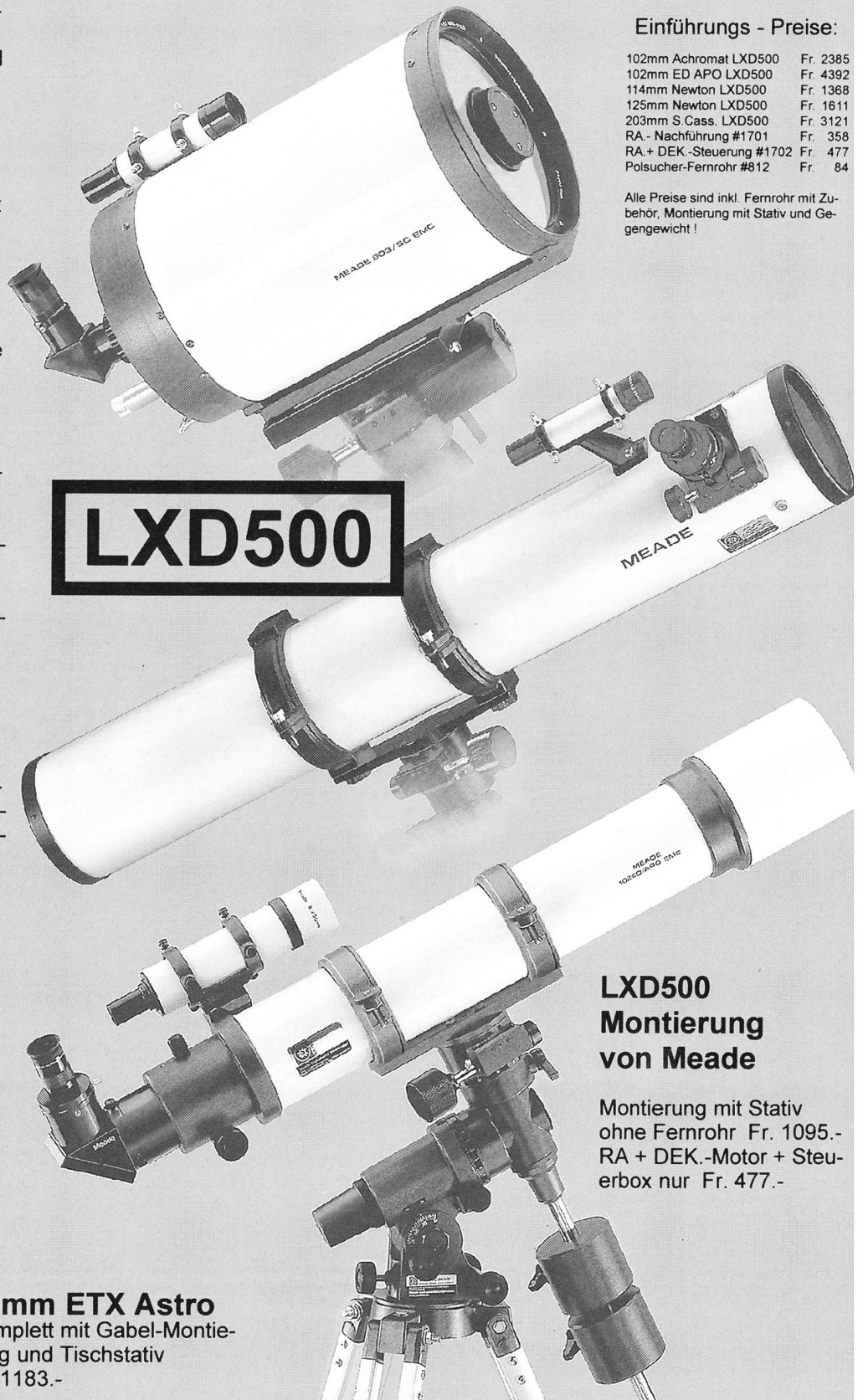
**Download PDF:** 15.03.2025

**ETH-Bibliothek Zürich, E-Periodica, <https://www.e-periodica.ch>**

# Meade Neuheiten

Die neue **LXD500 Montierung** erfüllt jeden Wunsch: Sie ist handlich, kompakt, nicht zu schwer und klein zusammenlegbar. Präzise Nachführ-Räder aus Bronze ermöglichen eine genaue Nachführung. Gravierte Teilkreise erleichtern das Einstellen von Himmelsobjekten. Das Aluminium-Stativ ist leicht aber trotzdem sehr stabil. Für wenig Geld ist ein Nachführ-Motor für die RA-Achse erhältlich. Man kann aber auch beide Achsen mit motorischer Nachführung mit 4 Geschwindigkeiten über eine Handsteuer-Box antreiben. Eine CCD-Kamera kann die Nachführung automatisch feinkorrigieren.

Für die **optische Ausstattung** haben Sie die Wahl. Eine sehr günstige und besonders perfekt auf einander abgestimmte Zusammensetzung ergibt sich mit dem neuen, sehr guten 4" achromatischen Refraktor oder für ganz anspruchsvolle mit dem 4" ED apochromatischen Refraktor mit riesigem 2" Okularstutzen. (Bild rechts unten.) Für kleinste Geldbeutel gibt es ein 4" oder besser das 5" Newton Teleskop auf dieser Montierung. Beide sind sogar mit einem 2" Okularstutzen ausgerüstet, welcher Kleinbild-Astrofotografie ohne runde Abschattung ermöglicht. Um eine möglichst gute Beobachtung auch von lichtschwachen Objekten zu erreichen, ist auch die 8" Schmidt-Cassegrain Optik auf dieser Montierung lieferbar. Die gleiche beugungsbegrenzte Superoptik, welche mit den viel bewunderten LX200 Modellen geliefert wird.



**LXD500**

## Einführungs - Preise:

102mm Achromat LXD500	Fr. 2385
102mm ED APO LXD500	Fr. 4392
114mm Newton LXD500	Fr. 1368
125mm Newton LXD500	Fr. 1611
203mm S.Cass. LXD500	Fr. 3121
RA - Nachführung #1701	Fr. 358
RA + DEK -Steuerung #1702	Fr. 477
Polsucher-Fernrohr #812	Fr. 84

Alle Preise sind inkl. Fernrohr mit Zubehör, Montierung mit Stativ und Gegengewicht!

## LXD500 Montierung von Meade

Montierung mit Stativ ohne Fernrohr Fr. 1095.-  
RA + DEK.-Motor + Steuerbox nur Fr. 477.-

**90mm ETX Astro**  
Komplett mit Gabel-Montierung und Tischstativ  
Fr. 1183.-

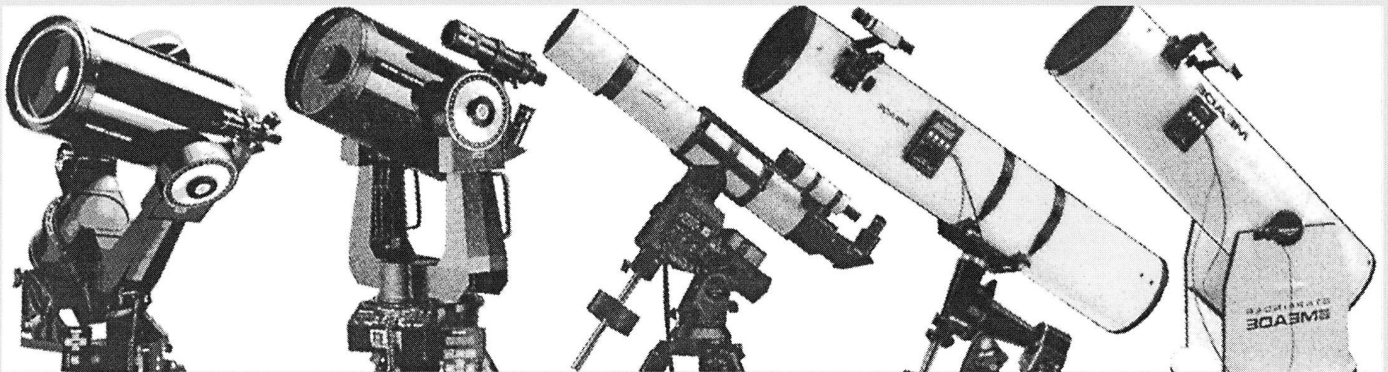
Gratis-Katalog : 01 / 841'05'40

Besuche nur nach Verabredung ! Ausstellung b. B'hof Oerlikon  
Autorisierte MEADE - JMI - LUMICON - Vertretung Schweiz :

**ASTRO - OPTIK, Loowiesenstr. 60, 8106 ADLIKON**

# MEADE

Vielfach gelobte optische Schärfe, Stabilität und Technologie.



## Maksutow-Teleskope

Dank langer Brennweite speziell geeignet für Mond und Planeten Beobachtung  
 9cm ETX-Astro Fr.1183.-  
 18cm LX50 Fr.4287.-  
 18cm LX200 Fr.6815.-

## Schmidt-Cassegrain

Eine Klasse für sich in Optik, Stabilität, Elektronik. Weltweit meist verkauftes Teleskop dieser Klasse.  
 20cm LX10 Fr.2668.-  
 20cm LX50 Fr.3176.-  
 20cm LX200 Fr.5632.-  
 25cm LX50 Fr.4889.-  
 25cm LX200 Fr.7192.-  
 30cm LX200 Fr.9864.-

## Apochromatische Refraktoren

Das Beste für Mond+Planeten. Computer für problemloses Finden ohne Suchen!  
 10cm Fr.5496.-  
 13cm Fr.6566.-  
 15cm Fr.9946.-  
 18cm Fr.12294.-  
 Montierg. 650 Fr.3614.-  
 Montierg.750 Fr.5645.-

## Newton-Teleskope mit Nachführmotor

Trotz niedrigem Preis höchste optische Qualität. Nachführ-Motor inbegriffen  
 15cm Fr.1683.-  
 20cm Fr.2030.-  
 25cm Fr.2815.-  
 40cm Fr.6664.-  
 Montierg. 15cm Fr.1119.-  
 Montierg. 40cm Fr.3849.-

## Dobson-Teleskope

Die billigen Lichtkanonen zum Spaziergehen am Nachthimmel  
 15cm Fr.1050.-  
 20cm Fr.1212.-  
 25cm Fr.1709.-  
 30cm Fr.2363.-  
 40cm Fr.3224.-  
 Alle Preise unverbindlich Stand 1.2.98

## 16" (40cm) LX200 Schmidt-Cassegrain Teleskop

Dieses Teleskop muss man gesehen haben!  
 Eine Klasse für sich!  
 16" Teleskop mit Stativ  
 Fr. 32578.-



**16" (40cm) Newton-Teleskop**  
 mit Magellan 2 Computer und Foto-Nachführung in beiden Achsen  
 16" Teleskop Fr. 6664.-  
 Magellan 2 Fr. 1142.-

**Gratis-Katalog: 01 / 841'05'40** Besuche nur nach Verabredung ! Ausstellung b. B'hof Oerlikon  
 Autorisierte MEADE - JMI - LUMICON - Vertretung Schweiz :  
**E. AEPPLI, Loowiesenstrasse 60, 8106 ADLIKON**

HOCHWERTIG

MULTIFUNKTIONAL

PREISWERT

# Vixen<sup>®</sup> GP

## Das Teleskop-System

Der sichere Weg zur dauerhaften Freude am Hobby: Das Vixen GP System mit seiner lückenlosen Ausbaufähigkeit von der preiswerten Basisversion für den Einsteiger bis hin zum computergesteuerten Präzisionsinstrument für alle Einsatzbereiche der Amateur-astronomie.

### Tausendfach erprobt:

Vixen GP-Montierung mit Polsucher für Nord-/Südhimmel, Schnellkupplung für sichere Optik-Befestigung und Anschlußmöglichkeit für Motoren, Encoder, Skysensor und die Vixen-Steuergeräte. Hochfester Polblock mit stufenloser Polhöhen-Feineinstellung und sicherer Fixierung durch zwei Konterschrauben.

### Mobil:

Unterwegs fällt das Vixen GP Alustativ nicht ins Gewicht. Doch vor Ort ist es stabiler und schwingungsärmer als manche Säule.

### Variabel:

Ein Griff genügt, und die Optik Ihrer Wahl sitzt fest auf der GP-Montierung:

- Ein Vixen Fraunhofer-Achromat zu einem unschlagbaren Preis. Und das mit einer Abbildungsleistung, die man anderswo »halbapochromatisch« nennt
- oder ein Vixen ED-Refraktor, dessen Farbreinheit selbst die kritischsten Prüfer überzeugt
- oder ein kompakter Vixen Fluorit-Refraktor mit perfekt apochromatischer Optik
- oder ein leistungsstarker Vixen Newton-Reflektor mit großer Öffnung und hoher Lichtstärke
- oder ein Vixen Cassegrain-Reflektor, der Ihnen perfekte Astrofotos mit atemberaubender Schärfe bis in die Bildecken ermöglicht.

### Leistungsreserve:

Wie ein Fels in der Brandung steht die GP DX-Montierung. Selbst bei Windböen gelangen mit dieser verstärkten Version der GP-Montierung perfekte Astrofotos.

### Astro-Computer:

Der Vixen Skysensor 2000 steuert Ihr GP-Teleskop nach dem gleichen Prinzip, wie auch die Großteleskope der Profi-Astronomen gelenkt werden. Sein Speicher enthält die Positionen von ca. 7000 Himmelsobjekten, die er auf Knopfdruck in Sekundenschnelle einstellen kann.

Komplett und hochwertig – Die Grundausstattungen der Vixen GP-Teleskope enthalten: Optik mit Tubus, Great Polaris-Montierung, Aluminiumstativ höhenverstellbar von 93cm bis 150cm (62 bis 90cm bei ED/FL 80/90S und bei den Reflektoren; 77cm bis 110cm bei den DX-Modellen), Polsucherfernrohr mit Beleuchtung, Sucherfernrohr 6x30, Zenitprisma Ø 1 1/4", Okular 20mm LV Ø 1 1/4", Behälter für Zubehör und Werkzeug.

103220	GP R-114M	(d = 114mm, f = 900 mm, f/8)
103228	GP R-150S	(d = 150mm, f = 750 mm, f/5)
103240	GP R-200SS	(d = 200mm, f = 800 mm, f/4)
103260	GP DX R-200SS	(d = 200mm, f = 800 mm, f/4)
103270	GP VC 200L	(d = 200mm, f = 1800 mm, f/9)
103275	GP DX VC 200L	(d = 200mm, f = 1800 mm, f/9)
103324	GP 80M	(d = 80mm, f = 910 mm, f/11)

103325	GP 90M	(d = 90mm, f = 1000 mm, f/11)
103328	GP 102M	(d = 102mm, f = 1000 mm, f/10)
103330	GP ED 80S	(d = 80mm, f = 720 mm, f/9)
103335	GP ED 102S	(d = 102mm, f = 920 mm, f/9)
103345	GP FL 80S	(d = 80mm, f = 640 mm, f/8)
103347	GP FL 90S	(d = 90mm, f = 810 mm, f/8)
103348	GP FL 102S	(d = 102mm, f = 900 mm, f/9)

Prospekt anfordern!

Generalvertretung Deutschland u. Österreich: Vehrenberg KG, Schillerstr. 17, 40237 Düsseldorf, Telefon (0211) 67 20 89  
Generalvertretung Schweiz: P. Wyss Photo Video, Dufourstr. 125, CH-8034 Zürich, Telefon (01) 383 01 08