

Zeitschrift: Orion : Zeitschrift der Schweizerischen Astronomischen Gesellschaft
Herausgeber: Schweizerische Astronomische Gesellschaft
Band: 57 (1999)
Heft: 292

Artikel: Astrophotographie 1
Autor: Cevey, Daniel
DOI: <https://doi.org/10.5169/seals-898247>

Nutzungsbedingungen

Die ETH-Bibliothek ist die Anbieterin der digitalisierten Zeitschriften. Sie besitzt keine Urheberrechte an den Zeitschriften und ist nicht verantwortlich für deren Inhalte. Die Rechte liegen in der Regel bei den Herausgebern beziehungsweise den externen Rechteinhabern. [Siehe Rechtliche Hinweise.](#)

Conditions d'utilisation

L'ETH Library est le fournisseur des revues numérisées. Elle ne détient aucun droit d'auteur sur les revues et n'est pas responsable de leur contenu. En règle générale, les droits sont détenus par les éditeurs ou les détenteurs de droits externes. [Voir Informations légales.](#)

Terms of use

The ETH Library is the provider of the digitised journals. It does not own any copyrights to the journals and is not responsible for their content. The rights usually lie with the publishers or the external rights holders. [See Legal notice.](#)

Download PDF: 15.03.2025

ETH-Bibliothek Zürich, E-Periodica, <https://www.e-periodica.ch>

Astrophotographie 1

DANIEL CEVEY

Les motivations et les démarches qui mènent à l'astrophotographie sont multiples:

- l'émerveillement devant les beautés du ciel;
- le plaisir de la découverte et le plaisir esthétique d'immortaliser sur papier quelque merveille du cosmos;
- le vertige philosophique ou mystique de sonder les profondeurs de l'univers;
- le désir d'affiner notre observation du ciel, d'en garder une marque tangible;
- la possibilité offerte par la technique de prolonger notre sens de la vue, de l'amplifier, et de saisir des détails ou de découvrir des objets invisibles à l'œil nu;
- le moyen privilégié d'aborder une science, l'astronomie, qui dès la plus haute antiquité, a intrigué et passionné les hommes, et dont les progrès récents sont fulgurants;

- la prise de conscience de la place de l'homme dans le cosmos, dans l'espace et dans le temps, méditation sur son origine, son rôle, sa portée.

Mais aussi quelle détente, quel ressourcement, quel bien-être consiste, par une belle nuit étoilée, à s'arracher aux rumeurs et aux lumières de la ville, à se débarrasser du stress d'une journée de travail, à s'isoler en pleine nature, à vivre enfin une vraie nuit à la belle étoile, le chant des oiseaux dans le crépuscule, la rosée, les petits airs thermiques faisant bruisser les arbres, la senteur de la terre humide et des fleurs, la compagnie des rapaces nocturnes, des chauves-souris, la visite d'un couple de renards ou d'une harde de chevreuils paissant paisiblement. Et le spectacle fascinant et majestueux de la voûte céleste, pour une fois complète, tournant au-dessus de notre tête, et la beauté presque irréelle de «cette sombre clarté qui tombe des étoiles».

De tels moments sont des moments privilégiés, bien peu savent en profiter. Il ne dépend que de vous de pouvoir en bénéficier le plus régulièrement possible.

Et lorsque le stratus étalera sa chappe de grisaille sur vos nuits étoilées, vous aurez le loisir de contempler vos clichés, de les analyser, en vous préparant déjà à améliorer vos prestations photographiques dès la prochaine observation.

Mais rassurez-vous, vous ne serez soumis à aucune contrainte, telle l'astreinte à une pratique journalière de plusieurs heures comme l'exigent d'autres loisirs, la musique par exemple. Vous vous présenterez à la prochaine observation, fort de l'expérience acquise, même si vous avez, pour une raison ou une autre, délaissé votre boîtier photographique plusieurs mois durant.

Et de plus, vous ne serez en aucun cas menacé par le risque de vous blaser ou de vous laisser, de «faire le tour de la question». Les techniques de prise de vue évoluent constamment et les sujets à photographier ne sont pas près de manquer: le catalogue Messier en compte une centaine, le catalogue NGC plusieurs dizaines de milliers.

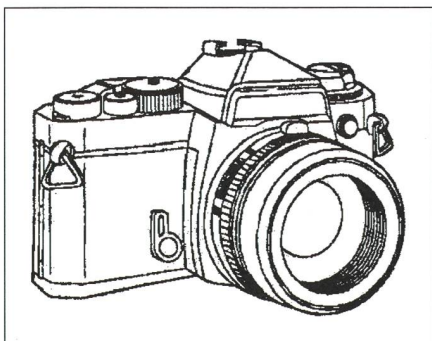
Alors si vous êtes convaincu, il est grand temps de commencer.

1. Le matériel

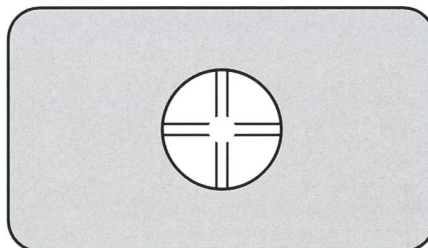
1.1.- Le boîtier photographique

On utilisera de préférence un boîtier photographique ayant les caractéristiques suivantes:

- **Boîtier mécanique**, ou doté d'une électronique pouvant être déclenchée. En effet, lors de poses répétées, ou longues, les piles de l'appareil s'usent très vite, et ce, d'autant plus si la température extérieure est basse.
- **Système de visée Reflex**, permettant de changer d'objectifs, ou encore de travailler au foyer d'un télescope.



- **Verres de visée et de mise au point interchangeables**, permettant de remplacer les traditionnels microprismes par un verre de visée adapté à l'astrophotographie. De tels verres, généralement identiques à ceux utilisés dans la microphotographie, sont simplement dépolis, hormis une plage centrale circulaire munie d'un réticule de visée en forme de croix.



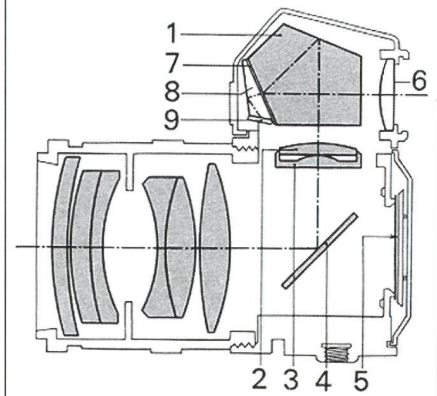
- **Miroir pouvant être relevé manuellement**: cette possibilité est avantageuse si l'on veut limiter au maximum les vibrations dues au mouvement du miroir lors de la prise de vue. Si le boîtier n'est pas muni d'un tel dispositif, et que les vibra-

tions sont gênantes, on a la possibilité d'effectuer une obturation manuelle, devant l'objectif, ou le télescope, avec une palette noire dépolie.

- **Un déclencheur muni d'un pas de vis** permettant d'y fixer un **déclencheur souple**, seul moyen d'éviter les vibrations lors de la prise de vue.
- **Des temps de poses** s'échelonnant au moins du 1/1000^e (si possible 1/2000^e) à une pose programmée de quelques secondes (si possible 30s.) et, bien entendu, d'une pose **B**.

Coupe d'un reflex 24x36.

1. Pentaprisme - 2. Lentille de champ - 3. Depoli - 4. Miroir - 5. Film - 6. Oculaire - 7. Diviseur optique - 8. Condenseur de lumière - 9. Cellule.



1.2. Les objectifs

Les **grands angles** sont des objectifs à courte distance focale (**24mm-35mm**) donc à grand champ. Leur ouverture étant grande, leur luminosité est élevée, ce qui diminue d'autant les temps de pose. Les super grands angles (**f<20mm**) présentent une forte distorsion d'image, mais peuvent cependant donner lieu à des effets intéressants.

Ce type d'objectif est principalement utilisé pour la photographie à grand champ (ensemble de constellations) et pour les courtes poses, il suffira de placer l'appareil sur un pied fixe.

Les **objectifs standard** ont des focales comprises entre **45mm et 55mm**. Leur champ se prête particulièrement bien à la photographie de constellations, à la photographie en chapelet d'éclipses solaires ou lunaires ainsi qu'à la photographie de rassemblements planétaires ou de comètes. Leur correction optique généralement très bonne les destine également à la photographie guidée des champs stellaires.

Les **téléobjectifs** ont des focales allant de **75mm à 300mm** et leur champ réduit se prête déjà bien à la photographie d'amas ouverts, de régions de la Voie Lactée, voire de grandes nébuleuses. Cependant, leur focale longue rend plus difficile la correction de l'aberration chromatique. On préférera, pour l'astrophotographie, les apochromats, souvent dotés de verres à faible dispersion, mais malheureusement notablement plus chers.

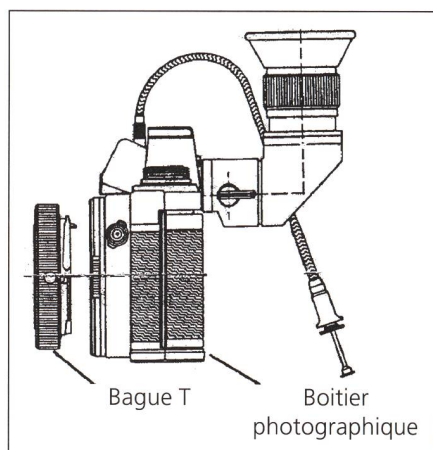
Les **super-téléobjectifs** ont des focales qui peuvent dépasser **1m**. Il s'agit pratiquement de lunettes, ou même de télescopes à miroir, mais très chers et peu adaptés à l'astrophotographie. Pour de telles focales il est vivement recommandé d'utiliser soit un télescope sur monture équatoriale soit une lunette spécialement destinée à la photographie astronomique (p. ex. Pentax).

Le tableau suivant donne, pour les différentes focales d'objectifs, le champ sur une pellicule 24x36 ainsi que le champ de la diagonale, les ouvertures courantes, enfin le temps de pose maximum sur pied fixe sans que les étoiles ne

laissent une trace sur le film. Pour des temps de pose plus longs, il faudra placer l'appareil en parallèle (**piggy back**) sur un télescope muni d'une monture équatoriale.

1.3. Loupe de mise au point

La mise au point est un des problèmes que doit impérativement dominer l'astrophotographe, au risque de voir ses étoiles ressembler à des taches floues, voire à des anneaux. Un des moyens les plus rapides (mais pas toujours le plus sûr!) consiste à utiliser une loupe (1,2x - 2,4x) que l'on fixe à l'oculaire de l'appareil photo. Un prisme à réflexion totale permet de faire pivoter le dispositif, augmentant par là même le confort de l'utilisateur. Nous aborderons par la suite la méthode de Foucault, infaillible, mais de beaucoup plus délicate.

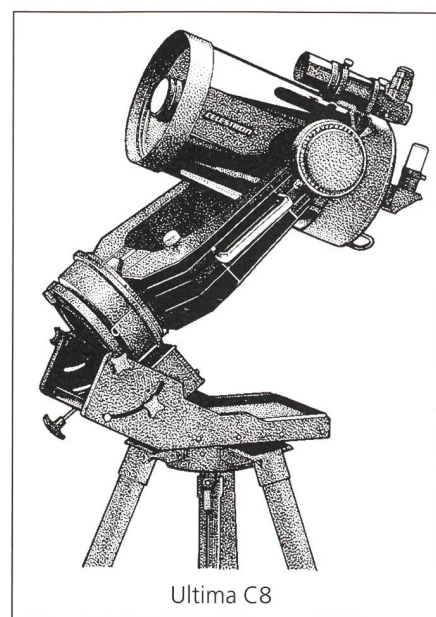


La figure ci-dessus montre un boîtier muni d'une telle loupe, d'un déclencheur souple et d'une bague T permettant de fixer l'appareil sur un télescope (il existe de telles bagues pour chaque marque de boîtier).

1.4. Les télescopes

Les objets célestes à observer ou à photographier étant très lointains et souvent très peu lumineux, le télescope (ou éventuellement la lunette) doit donc remplir les conditions suivantes:

- Collecter le maximum de lumière pour détecter les astres les plus faibles et permettre des poses plus



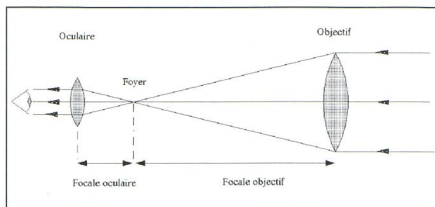
courtes. Pour cela la surface récoltrice doit être grande (D^2 où D est le diamètre de l'appareil).

- Avoir la meilleure résolution possible afin de permettre l'observation de détails. Il faut alors réduire au minimum les effets liés au passage de la lumière par l'ouverture du télescope (diffraction). Cette condition est également réalisée en utilisant un grand diamètre (%D).
- Avoir une grande qualité optique, c'est à dire donner une image la meilleure possible sur tout le champ. Cela nécessite un polissage des surfaces qui doivent rester les plus proches des surfaces idéales. Actuellement les télescopes amateurs ont des miroirs garantis $\lambda/10$. ce qui signifie qu'aucun défaut de surface n'excédera (en théorie) un dixième de la longueur d'onde moyenne de la lumière soit environ un dixième de micron (10^{-7} m).
- Un fort grossissement permettra de visualiser des détails de structure sur des objets étendus (nébuleuses, galaxies) ou de surface sur des astres proches (Soleil, Lune, planètes...). Cette condition est assurée par une grande distance focale de l'appareil. Il faut cependant se méfier des sirènes de la publicité qui promettent, pour des instruments médiocres, des grossissements faramineux. Nous y reviendrons.

Il existe différents types d'appareils sur le marché (cf p. ex. les conseils d'achats et la liste des appareils dans Le Guide du Ciel de Guillaume Cannat, Nathan). En voici une brève description:

La lunette astronomique: Dans ce cas, l'objectif, c'est-à-dire le dispositif convergent qui récolte la lumière, est une lentille. De tels appareils ne sont sou-

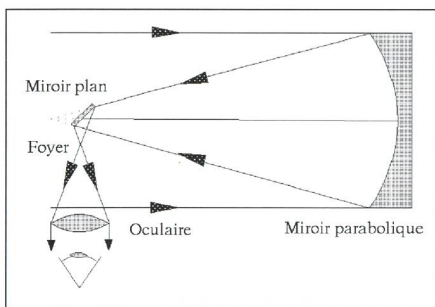
Focale Objectif (en mm.)	Champ sur 24x36 (en ")	Diagonale du 24x36 (en ")	Ouvertures F/D courantes	Pose maximum sur pied fixe
28	72x50	85	1,2	18s.
50	41x28	50	1,2 - 1,8	10s.
100	20x14	25	2 - 2,8	5s.
200	10x7	12	2,8 - 4	2,5s.
300	7x5	8	4 - 5,6	1,5s.
500	4x3	5	4 - 5,6	1s.
1000	2x1,4	2,5	10	1/2s.
2000	1x0,7	1,2	10	1/4s.



vent utilisés que comme chercheurs pour des télescopes. Le coût de lunettes de grand diamètre est élevé et elles présentent généralement un certain nombre de défauts dont l'aberration de chromatisme. Cependant, un grand nombre d'amateurs sérieux préfèrent les lunettes, notamment les lunettes apochromatiques, dont l'objectif, constitué de plusieurs lentilles, est parfaitement corrigé chromatiquement. L'absence d'obturation centrale (miroir secondaire du réflecteur) réduit sensiblement le disque d'Airy et augmente beaucoup le contraste.

Dans les télescopes, l'objectif est constitué d'un miroir convergent, parabolique ou sphérique. On distingue différents montages:

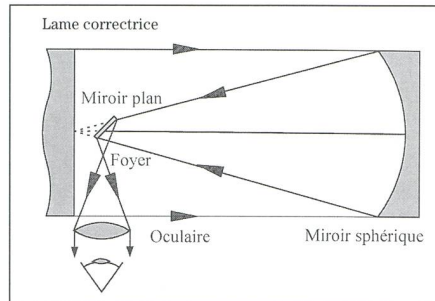
Le Newton: Dans cette configuration, le miroir principal est parabolique. Un petit miroir plan, incliné à 45° par rapport à l'axe optique, situé juste avant le foyer du miroir principal, dévie le faisceau à angle droit vers l'oculaire ou l'appareil photo. La longueur du tube est donc égale à la focale du miroir principal, par exemple un Newton de 1m de focale aura 1m de long. La focale est donc limitée par l'encombrement.



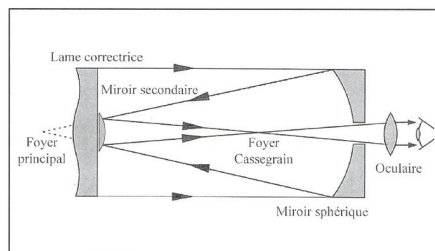
D'autre part, la position de l'oculaire, nécessite, en cours d'observation, des contorsions sinon disgracieuses, du moins inconfortables. Enfin pour l'astrophotographie, une telle disposition n'est guère pratique, puisqu'en plus du balourd créé par l'appareil photo, la poursuite à l'aide d'une étoile-guide est malaisée. Mais il s'agit néanmoins d'un bon appareil d'observation, relativement peu coûteux.

Le Schmidt-Newton: Dans cette configuration, le miroir principal est sphérique, et non parabolique. L'aberration de sphéricité du miroir, affectant les faisceaux s'écartant de l'axe optique,

est corrigée par une lame (dite lame de Schmidt) de forme complexe située à l'entrée du tube. Plus performant que le Newton, cet appareil souffre cependant des mêmes limites d'encombrement et de confort d'utilisation.



Le Schmidt-Cassegrain: Il s'agit de l'appareil actuellement le plus répandu. Il est doté d'un miroir principal sphérique (donc plus facile à construire) et d'un petit miroir secondaire divergent, placé juste avant le foyer du miroir principal. Une lame de Schmidt assure la correction de l'aberration de sphéricité tout en fermant le tube, protégeant par

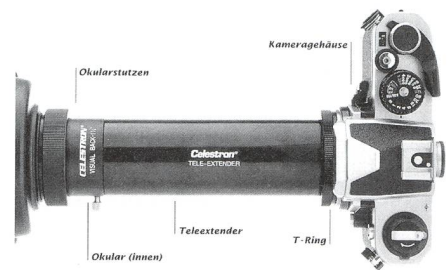


là-même le miroir principal. L'observation s'effectue derrière le miroir principal grâce à un petit trou aménagé dans celui-ci. Le confort peut être amélioré grâce à l'utilisation d'un renvoi coudé à prisme. Ce montage permet d'augmenter notablement la focale tout en réduisant l'encombrement. Par exemple un Schmidt-Cassegrain de 8 pouces (203 mm) de diamètre et de 2m de focale n'a que 40 cm de longueur. Il est donc 5x plus court qu'un Newton de même focale, et donc beaucoup plus facile à transporter. De plus un tel appareil est particulièrement bien adapté à l'astrophotographie (faible balourd de l'appareil photo, grande ouverture, image bonne sur tout le champ).

Le Maksutov-Cassegrain: Identique au Schmidt-Cassegrain, il n'en diffère que par la lame correctrice, qui prend, dans ce cas, la forme d'une lentille concave-convexe. Les avantages et les performances sont approximativement les mêmes que ceux du Schmidt-Cassegrain.

1.5. Le télé-convertisseur

Le télé-convertisseur est un petit tube qui se fixe d'une part sur le porte-oculaire, et d'autre part sur la bague T de l'appareil photo. Il est destiné à placer le film dans le plan focal du miroir principal (**montage au foyer**), ou projeter sur le film l'image donnée par un objectif placé dans le porte-oculaire (**montage projectif**). Pour les longues poses, on remplace le télé-convertisseur par un tube **diviseur (hors-axe)** muni d'un petit prisme qui permet de projeter à angle droit une **étoile guide** située en



bordure de champ. On pourra ainsi assurer un suivi parfait soit avec un **oculaire réticulé**, soit avec une **caméra CCD** de poursuite (Star Tracker).

1.6. Les montures

La monture est le support qui va permettre d'orienter le télescope vers l'objet à observer ou à photographier, puis ensuite de le suivre dans sa rotation, tout au long de l'observation ou de la pose. Si la poursuite peut être approximative pour une observation visuelle, elle doit être parfaite lors d'une pose photographique, sinon les étoiles apparaîtront sous forme de légères traînées. Une telle poursuite nécessite des corrections incessantes sur les axes de rotation de la monture et est grandement facilitée si ces axes sont dotés de moteurs d'entraînement.

La monture azimutale: Il s'agit de la monture la plus simple, mais la moins bien adaptée à l'astronomie. Tout comme un trépied d'appareil photo ou de caméra, elle est dotée de deux axes, un vertical permettant le balayage horizontal (**en azimuth**), l'autre horizontal, assurant le pointage vertical (**en hauteur**). Le problème rencontré est alors double. D'une part, pour suivre un astre il faut constamment corriger les deux axes (l'astre se déplace d'est en ouest, mais sa hauteur sur l'horizon change également), d'autre part, lors d'une pose photographique, on assistera à une **rotation de champ** nécessitant un dispositif compensant cette rotation. L'avantage principal d'une telle monture réside dans la grande facilité de mise en station, il suffit, en effet, que l'as-

photographie: film utilisé, temps de pose, ouverture, montage, technique de mise au point et de déclenchement, sujet photographié, etc. Ces données précieuses vous permettront d'améliorer constamment la qualité de vos clichés.

1.9. Les films

Le choix de bons films est prépondérant dans l'astrophotographie, ainsi, bien entendu, que les techniques de développement et d'agrandissement. Vous devez choisir d'une part le type de film (noir-blanc, couleur ou diapositives) et d'autre part sa sensibilité.

Les progrès récents dans les émulsions photographiques sont spectaculaires, et rendent pratiquement caduques les conseils que vous pouvez trouver dans la littérature. Le mieux est de faire ses propres expériences.

Le film noir-blanc: Il présente l'avantage d'être disponible dans des sensibilités élevées, de présenter un grain très fin, et de pouvoir aisément être hypersensibilisé¹. De plus un équipement relativement simple vous permettra d'effectuer vous-même vos tirages et vos agrandissements. Son inconvénient majeur, quelle lapalissade, est précisément qu'il ne vous restitue pas la couleur.

Si la couleur est pratiquement sans intérêt dans certains cas (taches solaires, pleine Lune, cratères) elle devient nécessaire, et même indispensable, pour restituer la beauté et la variété des amas d'étoiles, des nébuleuses ou des galaxies ou encore les superbes couleurs d'une éclipse de Lune.

Le film couleur: Plus cher, de moins bon grain, il ne peut ni être développé, ni tiré sur papier par vos propres soins sans un matériel fort coûteux. Mais les progrès récents dans la qualité des émulsions le rendent désormais tout à fait compétitif. Citons pour exemple les films Kodak Ektar ou Ektapress ainsi que les Fujicolor, tous d'excellente qualité. Le gros problème est le tirage. Les machines préréglées des grands centres de développement ignoreront systématiquement tous vos clichés de champs stellaires, n'y voyant que quelques petits points lumineux sur fond noir («ben-voyons!»). Quant aux tirages manuels (dits professionnels), ils sont hors de prix.

La meilleure stratégie que j'ai trouvée consiste à porter ses films dans un magasin de développement «une heure» et de rester à côté de l'opérateur lors du réglage de la machine. Certains photographes se plient de bonne grâce à ces caprices. Les avantages de cette méthode sont multiples. D'une part on dispose immédiatement d'un «feed-back» permettant de corriger rapidement le «tir» lors de la prochaine séance de photographie, d'autre part, les tirages effectués à votre convenance vous serviront de modèles, à joindre aux négatifs lors des commandes d'agrandissements.

Les diapositives: Présentent l'avantage de se trouver en de multiples sensibilités. D'autre part, le problème du tirage n'existe pas. Enfin, la possibilité de les projeter sur grand écran vous révélera aisément les défauts de prise de vue tels qu'un suivi approximatif ou une mise au point défectueuse.

Il paraît que la qualité des tirages sur papier de diapositives s'est considérablement améliorée, mais je ne dispose d'aucune expérience en la matière. A vous de faire vos propres essais.

Les scanners de film: Il s'agit de scanners spécialement conçus pour les négatifs photographiques ou les diapositives. Actuellement une nette amélioration de leur qualité s'accompagne de baisses de prix appréciables. De tels appareils permettent la numérisation ainsi que le contrôle total des informations contenues sur l'original. Associés à une bonne imprimante couleur, ils permettent d'obtenir des documents de qualité bien supérieure aux tirages photos habituels (jusqu'au format A4), et offrent ainsi une alternative avantageuse aux tirages sur papiers problématiques cités plus haut. Il s'agit là d'une solution intermédiaire entre la photographie classique et l'imagerie CCD.

Signalons enfin qu'actuellement, la majorité des maisons de développement proposent le scan de vos négatifs sur CD-Rom pour environ 1.- la photo (possibilité d'enregistrement en positif).

Les sensibilités: Théoriquement, pour une ouverture donnée, plus la sensibilité du film est grande, plus le temps de pose est réduit, ce qui, par les froides, mais claires nuits d'hiver, est un avantage non négligeable. Si cela se montre exact pour les temps de pose relativement courts (de l'ordre de la minute), ce n'est hélas plus le cas pour les poses excédant plusieurs minutes. Ainsi, sur une pose d'une heure, un film de 1600 ASA ne se montrera pas deux fois plus rapide qu'un film de 800 ASA: c'est ce que l'on appelle la **non-réciprocité** (cf. chapitre 3). Il s'agit dès lors de trouver

un bon compromis entre qualité du grain, qualité des couleurs et sensibilité. J'ai quant à moi, utilisé les films suivants: Ektar 1000; Ektapress 1600; ainsi que les Fuji 800 et 1600. Tous m'ont donné satisfaction.

Pupitre lumineux avec loupe: Un tel appareil est très utile pour visionner, choisir ou classer vos négatifs. En effet, en l'absence d'une bonne lumière et d'un agrandissement adéquat, il est très difficile de distinguer les détails sur un négatif.

DANIEL CEVEY

13, ch. du Tirage, CH-1299 Crans (VD)

(à suivre...)

■ Ce cours est disponible (avec les illustrations en couleurs) au prix de **Frs. 25.-** en quantité limitée à la réception de l'Observatoire de Genève, ou en souscription (délai: fin septembre 1999) auprès de l'auteur. Tél. 022/776 13 97.

Bibliographie

Ouvrages généraux:

Astronomie et Astrophysique; M. SÉGUIN ET B. VILLENEUVE; Ed. ERPI (Québec); 1995
Introduction à l'Astronomie; A. ACKER; Masson; 1992
Atlas d'Astronomie; PERRIN; 1989

Observations:

Guide des Étoiles et Planètes; D. MENZEL ET J. PASASCHOFF; Delachaux et Niestlé; 1989
Les objets de Messier; B. GUILLAUD ET O. RETHORÉ; Masson; 1985
Le Guide du Ciel; G. CANNAT; Nathan; annuel

Photographie:

La Photographie astronomique d'amateur; P. BOURGE ET AA.; Paul Montel; 1987
La photographie du ciel; CH. LEHÉNAFF; BURILLIER; 1998
Guide pratique de l'astronomie CCD; P. MARTINEZ ET A. KLOTZ; Adagio; 1998
Eclipses totales; P. GUILLERMER ET S. KOUTCHMY; 1998; Ed. Masson

Revues:

Orion; Bimestriel de la Société Astronomique de Suisse; c/o SUE KERNEN, Gristenbühl 13, CH-9315 Neukirch; Rédacteur en chef: NOËL CRAMER, Observatoire de Genève.
Ciel et Espace; Mensuel de l'Association Française d'Astronomie (AFA); 17 rue Emile Deutsch de la Meurthe, 75014 Paris F.
Eclipse; Bimestriel édité par la société Objectif Vêga; 93147 Bondy Cedex France
L'Astronomie; Mensuel de la Société Astronomique de France (SAF); SAF, 3 rue Beethoven, 75016 Paris, F.
Sky and Telescope; Mensuel américain édité par Sky Publishing Corporation.; PO Box 9111, Belmont, MA, 021138-9111, USA.

Logiciels:

Red Shift 3; Ed Maris Alsyd Multimedia.
Skymap; ver 3.01; C. Marriott 9 Severn Road Culcheth, Cheshire WA35ED U.K.
Sirius; Franz Hack; Micro Application.
Skyplot; Frank Thielen; Micro Application.

¹ L'hypersensibilisation est une technique qui consiste à augmenter la concentration en ions Ag⁺ par un traitement chimique adéquat soit sur le film (gazage) soit au moment du développement. Le résultat est une nette augmentation de la sensibilité, mais la durée de l'effet est limitée à quelques jours.