

Zeitschrift: Orion : Zeitschrift der Schweizerischen Astronomischen Gesellschaft
Herausgeber: Schweizerische Astronomische Gesellschaft
Band: 61 (2003)
Heft: 315

Artikel: Marées et orbites célestes
Autor: Fischer, Gaston
DOI: <https://doi.org/10.5169/seals-898385>

Nutzungsbedingungen

Die ETH-Bibliothek ist die Anbieterin der digitalisierten Zeitschriften. Sie besitzt keine Urheberrechte an den Zeitschriften und ist nicht verantwortlich für deren Inhalte. Die Rechte liegen in der Regel bei den Herausgebern beziehungsweise den externen Rechteinhabern. [Siehe Rechtliche Hinweise.](#)

Conditions d'utilisation

L'ETH Library est le fournisseur des revues numérisées. Elle ne détient aucun droit d'auteur sur les revues et n'est pas responsable de leur contenu. En règle générale, les droits sont détenus par les éditeurs ou les détenteurs de droits externes. [Voir Informations légales.](#)

Terms of use

The ETH Library is the provider of the digitised journals. It does not own any copyrights to the journals and is not responsible for their content. The rights usually lie with the publishers or the external rights holders. [See Legal notice.](#)

Download PDF: 29.03.2025

ETH-Bibliothek Zürich, E-Periodica, <https://www.e-periodica.ch>

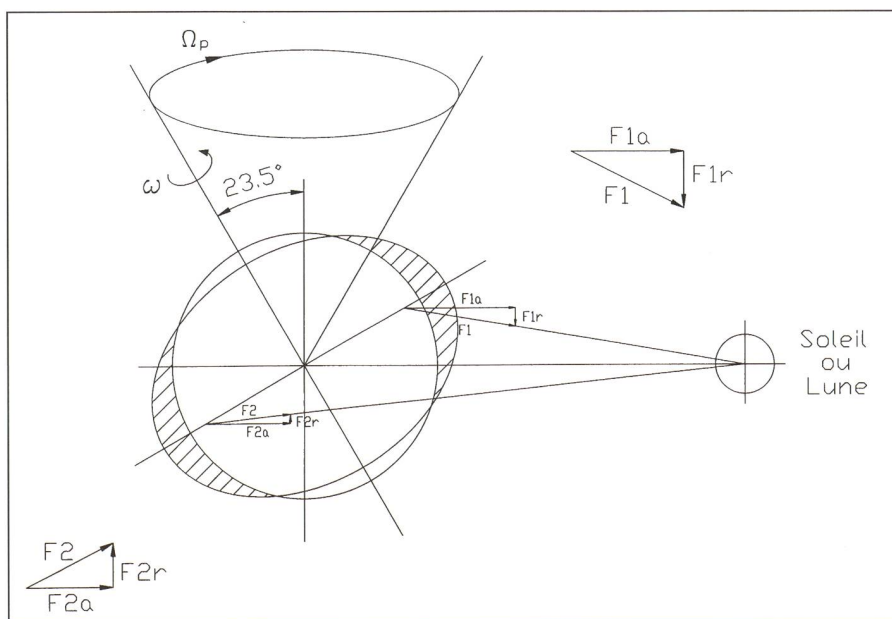
Marées et orbites célestes

GASTON FISCHER

Résumé: Par le terme de marée on décrit généralement les mouvements de la mer engendrés par les potentiels gravitationnels de la Lune et du Soleil. Il est moins bien connu que ces potentiels produisent aussi des déformations des parties solides du globe, les *marées terrestres*. Ces deux types de marées ont pour effet de ralentir peu à peu la vitesse de rotation de la Terre. La Terre à son tour cause des déformations périodiques de la Lune. C'est à la suite de ces marées lunaires que notre satellite nous présente toujours le même hémisphère. Si rien d'autre ne venait perturber le système Terre-Lune, notre planète finirait aussi par offrir toujours la même face à la Lune et dans cette situation les orbites des deux astres autour de leur centre de gravité commun finiraient par devenir parfaitement circulaires. Le système formé de Pluton et de son satellite Charon a déjà atteint ce stade ultime: les deux partenaires se font toujours face par les mêmes hémisphères et leurs orbites sont devenues idéalement circulaires.

Summary: When we speak of tides we generally mean water displacements induced in the seas by the gravitational potentials of the Moon and of the Sun. Less well known are deformations of the solid part of the Earth by the same potentials, the so-called *earth tides*. As a consequence of these two kinds of tides the speed of rotation of the Earth slowly decreases. But the Earth in turn produces periodic deformations of the Moon. As a consequence of these lunar tides our satellite eventually always presents the same hemisphere to us. If nothing else were to perturb the Earth-Moon system, our planet would finally also face the Moon always with the same side, and in this situation the orbits of the two bodies would ultimately become perfect circles around their common centre of gravity. The system of Pluto and its satellite Charon has already reached that ultimate state: the two partners always face each other with the same hemispheres and their orbits have become ideal circles.

Zusammenfassung: Mit dem Begriff der Gezeiten werden i.a. Wasserbewegungen der Meere gemeint, die durch die Schwerepotentiale von Mond und Sonne erzeugt werden. Weniger bekannt sind die *Erdgezeiten*, Verformungen der festen Erde, durch die gleichen Potentiale. Als Folge beider Gezeiten wird die Rotationsgeschwindigkeit der Erde langsam gebremst. Die Erde ihrerseits verformt aber periodisch den Mond. Diese Mondgezeiten haben dazu geführt, dass wir von unserem Trabanten immer nur die gleiche Hemisphäre sehen. Wäre das System Erde-Mond von jeglichen anderen Ereignissen verschont, so würde schliesslich auch unser Planet dem Mond dauernd nur eine Hemisphäre zuwenden. In dieser Situation würden sich dann die Bahnen der zwei Körper um ihren gemeinsamen Schwerpunkt zu idealen Kreisen verformen. Das System, bestehend aus dem Planeten Pluto und seinem Satelliten Charon, hat diesen Endzustand heute schon erreicht: beide Partner schauen sich immer von der gleichen Seite an und ihre Bahnen sind perfekte Kreise.



1. Marées marines et marées solides

La rotation de la Terre dans les potentiels gravitationnels de la Lune et du Soleil entraîne des variations périodiques de la pesanteur à sa surface. Les effets les plus connus et les plus frappants de ces interactions sont les *marées marines*. On ignore souvent qu'il y a aussi une déformation des parties solides du globe, les *marées solides* ou *marées terrestres*. La Fig. 1 permet de comprendre pourquoi Lune et Soleil engendrent des marées symétriques dans les plans où ils se trouvent [1]. Du côté de l'astre la force F_{1a} est élevée et l'attraction gravitationnelle y est augmentée. Du côté opposé F_{2a} est un peu affaiblie et les masses d'eau, attirées moins fortement, sont repoussées par la force centrifuge, selon la Fig. 2.

La déformation elliptique conduit à un effet semi-diurne; mais à cause de la rotation de la Lune en 30 j environ, les marées sont retardées de quelques 48 minutes chaque jour. Etant donné l'inclinaison de l'axe de rotation sur le plan orbital de la Lune, il y a cependant une

Fig. 2. Les forces résultant du potentiel des marées d'origine lunaire ou solaire. Si l'on fait abstraction des déphasages d'environ 3° pour les marées solides et de près de 90° en moyenne pour les marées marines (voir la Fig. 6), ces jeux de forces sont symétriques par rapport aux axes Terre-Lune ou Terre-Soleil.

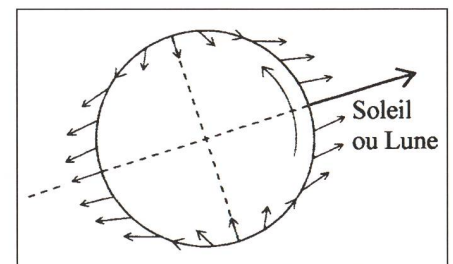


Fig. 1. Au solstice d'été l'attraction gravitationnelle du Soleil engendre le couple constitué des forces F_{1r} et F_{2r} . Ce couple semble chercher à ramener le plan équatorial de la Terre dans le plan de l'écliptique. A cause du mouvement de rotation de la Terre autour de son axe polaire, ce couple engendre une précession de cet axe. Au solstice d'hiver les positions de la Terre et du Soleil sont inversées, mais le couple conserve la même direction et a donc le même effet. La Lune, dont le plan orbital ne fait qu'un angle de 5° avec celui de l'écliptique, contribue aussi à cette précession.

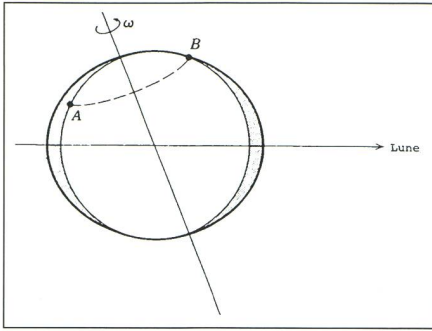


Fig. 3. L'inclinaison de l'axe de rotation de la Terre entraîne une dissymétrie des marées: l'inégalité des marées. Aux latitudes élevées on n'observe plus qu'une seule marée par jour.

forte dissymétrie de ces deux marées journalières, *l'inégalité des marées*. La Fig. 3 permet de comprendre cette dissymétrie et la Fig. 4 en donne une illustration. Les points A et B sont de même latitude mais sont séparés d'environ 12 heures en longitude. Alors que A est proche du maximum de marée haute, le point B ne voit pratiquement pas de marée. Ainsi aux hautes latitudes, et selon la phase lunaire, la marée peut n'avoir qu'une période diurne. L'ellipticité de l'orbite lunaire et d'autres effets de second ordre viennent ajouter leurs périodicités et la superposition des effets lunaire et solaire font que l'on est finalement en face d'un processus ondulatoire compliqué, bien illustré par la Fig. 4. Du point de vue de la compréhension des marées, il faut surtout retenir l'allongement ellipsoïdal suggéré par la Fig. 2.

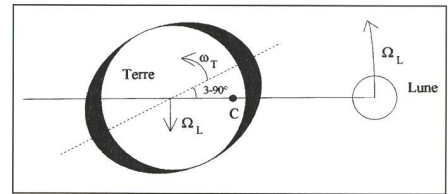
Notre présentation des marées a négligé un effet capital. En effet, nous avons admis que la Terre pouvait se déformer instantanément sous l'influence des forces F_{1a} et F_{2a} de la Fig. 1. Cela est

approximativement vrai pour les marées terrestres, mais totalement faux pour les marées marines. Lors des marées terrestres les déplacements de matière sont presque parfaitement radiaux et peuvent atteindre la valeur d'un mètre dans les zones proches de l'équateur. Dans les marées marines par contre, il y a d'énormes déplacements latéraux de l'eau. Les marées marines sont en fait des phénomènes très compliqués, où la topographie des côtes et des fonds marins joue un rôle essentiel. En haute mer, ces marées sont sans grande importance, alors qu'elles sont fortement amplifiées dans certains estuaires, comme à Saint-Malo où elles peuvent atteindre des amplitudes d'une trentaine de mètres entre minimum et maximum. Parfois elles sont aussi fortement retardées lorsque les côtes sont très découpées.

La Fig. 5 est une belle illustration des énormes déphasages que peuvent subir les marées marines. Dans la Mer du Nord, les marées viennent à la fois du sud par le Canal de la Manche et par le nord en contournant les Iles Britanniques. Les déphasages sur ces deux trajets peuvent atteindre plus de 24 heures, soit plus de deux fois la période intrinsèque de 11h et 36 m des marées. De Brest à Boulogne le déphasage est déjà de 7 h et atteint 24 h sur les côtes du Danemark. Mais le fait le plus marquant de la Fig. 5 est que les deux sources de marées, celles venant du sud et celles venant du nord, conduisent à des phénomènes d'interférence, de sorte qu'il y a au moins trois endroits dans la Mer du Nord, où les marées semblent disparaître.

Si on excepte les phénomènes particuliers comme celui que nous venons de décrire, causés par une géométrie côtiè-

re exceptionnelle, on observe que les marées marines sont en moyenne en retard d'environ 90° par rapport à leurs causes, comme indiqué à la Fig. 6. Les retards peuvent même être si grands que l'on voit une pleine Lune à son zénith, alors qu'on est à marée basse! Les marées terrestres, par contre, font apparaître le globe de la Terre comme un corps



re exceptionnelle, on observe que les marées marines sont en moyenne en retard d'environ 90° par rapport à leurs causes, comme indiqué à la Fig. 6. Les retards peuvent même être si grands que l'on voit une pleine Lune à son zénith, alors qu'on est à marée basse! Les marées terrestres, par contre, font apparaître le globe de la Terre comme un corps

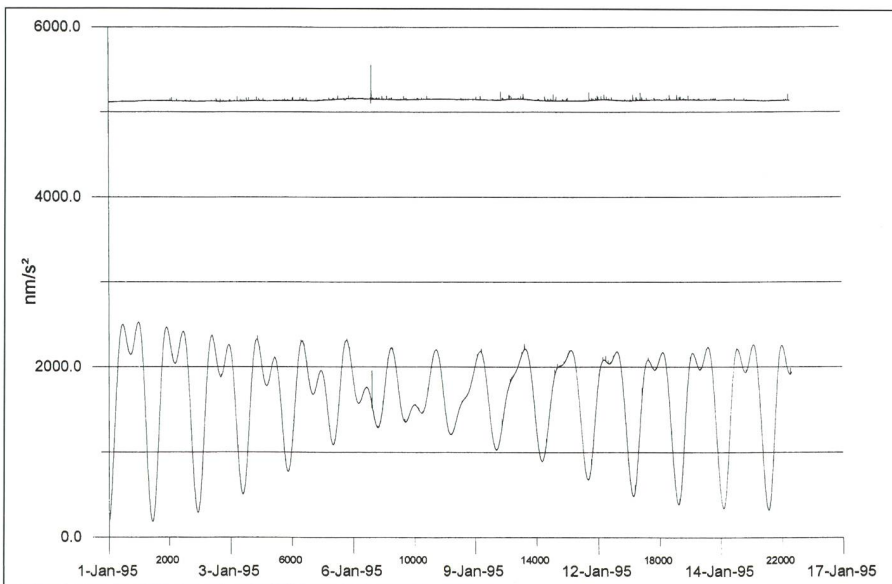
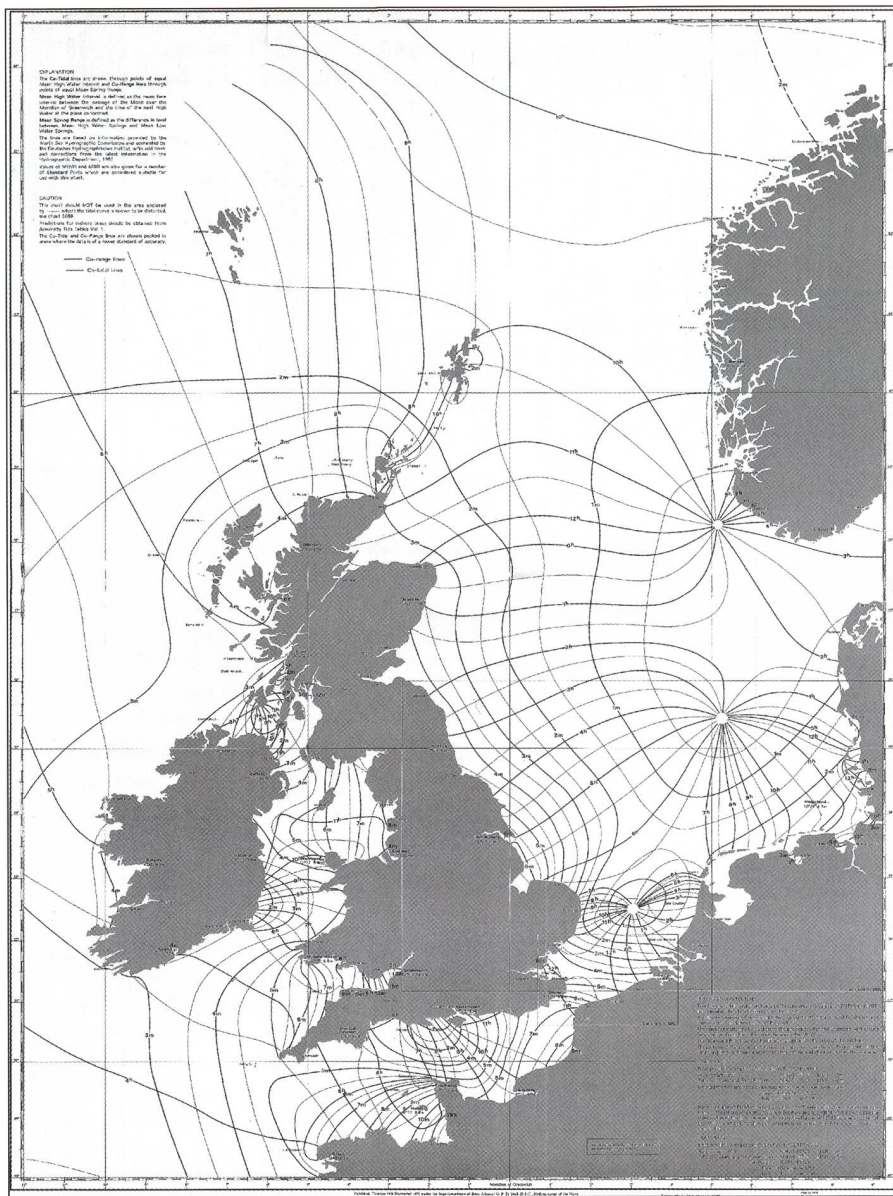


Fig. 4. Enregistrement gravimétrique des marées solides à la station belge de Membach ($50^\circ 33' 33''$ N, $6^\circ 00' 24''$ E) sur une douzaine de jours, au moyen d'un gravimètre à supraconductivité très sensible. On voit bien l'inégalité des marées et l'interférence des effets de la Lune et du Soleil, qui produit des battements à la cadence d'environ 15 jours. Au haut du diagramme on a reporté la ligne des résidus, ce qui reste une fois qu'on a soustrait la marée théorique calculée. On voit que l'accord entre marées observées et calculées est remarquable. Le 6 janvier il y a une marque de calibration.

Fig. 5. Carte hydrographique de la Mer du Nord. Les courbes qui semblent entourer les Îles Britanniques à l'est donnent la hauteur moyenne des marées de printemps de 0.5 en 0.5 m. Les courbes qui les croisent donnent les moments de la marée haute de demi-heures en demi-heure, par rapport au passage de la Lune au méridien de Greenwich. L'obstacle présenté par les Îles Britanniques à la progression des marées, engendre de très grands déphasages ainsi que des interférences qui peuvent annuler les marées en certains endroits; trois exemples d'annulation sont bien visibles dans la Mer du Nord. (cette carte a été établie conjointement par les Amirautes anglaise et allemande)



presque parfaitement rigide. Ces marées solides ne sont retardées que de 3° environ par rapport à ce qui les cause, comme cela est indiqué à la Fig. 6.

2. La précession des équinoxes

Il est bien connu que l'axe de rotation propre de notre planète est incliné d'environ 23.5° par rapport au plan de son orbite, dénommé plan de l'écliptique. Cette inclinaison est la cause des variations saisonnières du climat, ce qu'illustre bien par la Fig. 7. Mais par suite de sa rotation propre et des forces centrifuges qui en résultent, la Terre est déformée; au lieu d'être une sphère parfaite, elle prend la forme d'un ellipsoïde de rotation, renflé à l'équateur. De fait, le rayon équatorial du globe dépasse le rayon polaire de quelque 21.5 km. Revenons à la Fig. 1; mais plutôt que les forces F_{1a} et F_{2a} , nous portons maintenant notre attention sur les composantes F_{1r} et F_{2r} . On voit que ce couple de forces voudrait redresser l'axe de rotation du globe en direction d'une perpendiculaire à l'écliptique. Mais puisque la Terre tourne sur elle-même, elle se comporte comme une toupie: elle ne se laisse pas redresser. Au lieu de cela, elle se met à précesser. L'axe de la rotation propre se déplace à la vitesse marquée du signe $_{-p}$ sur la Fig. 1 et décrit ainsi un cône de 47° d'ouverture. Pour parcourir le cône entier il lui faut environ 25 730 ans. C'est le phénomène qu'on nomme *précession des équinoxes*. Si l'axe de rotation de la Terre pointe aujourd'hui dans une direction à moins d'un degré de l'étoile polaire, il s'agit d'une pure coïncidence. Il y a quelque quatre mille ans cette direction pointait dans la constellation du Dragon, comme le révèle certaines tablettes des civilisations mésopotamiennes et est illustré par la Fig. 8.

3. Les marées et l'histoire du système Terre-Lune

Le phénomène des marées, décrit à la Sec. 1, conduit à une perte d'énergie de rotation du système, essentiellement par la friction des eaux. Cela se traduit par un allongement de la longueur du jour, qui d'une année à l'autre se chiffre en moyenne à environ 15µs, raison pour laquelle on exprime cela en disant que le

ralentissement est de 15 µs/j.an. Cette dissipation se produit surtout dans les régions de mers côtières, peu profondes. Dans les grands océans les courants de marées sont plutôt situés à la surface des mers; ils sont plus lents et dissipent très peu d'énergie. Mais lorsqu'ils sont bloqués par une côte ou s'ils arrivent dans une région de mer peu profonde, la continuité des flux devient impossible ou doit se faire dans une sec-

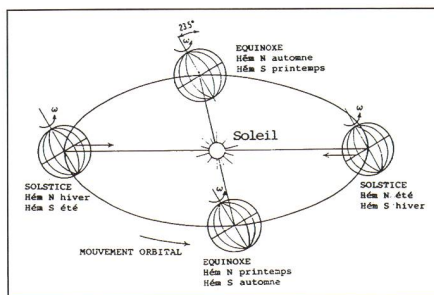


Fig. 7. L'orbite de la Terre autour du Soleil. L'inclinaison de l'axe de rotation propre de la Terre par rapport à la normale au plan de l'écliptique engendre l'alternance des saisons. L'ellipticité du globe est la cause de la précession des équinoxes. En considérant la Fig. 1 on voit que le couple de forces qui engendre cette précession produit des effets identiques aux deux solstices. Aux équinoxes ce couple de forces disparaît.

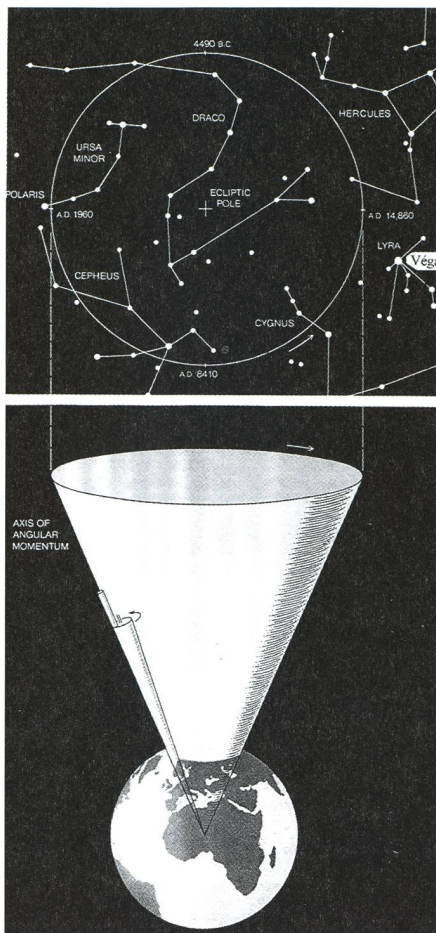


Fig. 8. Précession de l'axe de rotation de la Terre sur un cône de 47° d'ouverture. L'intersection de cet axe avec la voûte céleste est un cercle sur lequel un tour complet nécessite environ 25 730 ans. La position du point d'intersection se trouve maintenant au voisinage immédiat de l'étoile polaire, mais c'est une coïncidence purement fortuite. Comme on peut le voir sur cette représentation, voici 4 à 5 mille ans le point d'intersection se trouvait dans la constellation du Dragon.

tion fortement réduite. Cela produit des courants beaucoup plus rapides et des marées plus fortes; il en résulte une grande augmentation de la dissipation

Ce freinage de la rotation terrestre par la Lune peut aussi être compris de la façon suivante: comme nous l'avons vu à la Fig. 6, la rotation de la Terre a pour effet de déplacer vers l'avant de la rotation le grand-axe de l'ellipsoïde allongé par l'attraction gravitationnelle de la Lune, par rapport à la direction de l'axe Terre-Lune. Comme nous l'avons vu, ce déphasage vers l'avant est d'environ 3° pour les marées solides et voisin de 90° pour les marées océaniques. La Lune exerce donc un couple tendant à freiner la rotation de la Terre (puisque ce couple est parallèle au moment angulaire il ne provoque pas de précession!). Mais toute action engendre une réaction et

puisque la Lune tend à freiner la rotation de la Terre, la Terre à son tour cherche à accélérer la Lune. Il y a un transfert d'énergie et de moment cinétique, ou moment angulaire, qui se fait entre la Terre et la Lune. Ainsi dans ce processus il y a perte d'énergie de rotation du système des deux astres Terre et Lune. Par contre, les lois de la physique nous disent que s'il n'y a pas d'influence extérieure au système, le moment cinétique total du système des deux astres sera conservé. Puisque, comme nous l'avons vu, la Terre perd du moment cinétique de rotation, la Lune doit gagner du moment orbital, cela signifie qu'elle doit s'éloigner de la Terre.

Ce qui se passe effectivement dans cette interaction Terre-Lune est une augmentation de l'ellipticité de l'orbite lunaire. Un raisonnement simplifié permet de comprendre cet effet: lorsque la Lune est dans le voisinage de son périégée l'interaction avec la Terre est forte; mais au périégée cette interaction ne peut pas modifier la distance qui sépare les deux astres, bien plutôt elle accélère la vitesse de la Lune, ce qui conduit à une forte augmentation de sa distance d'apogée. Quand la Lune est à l'apogée l'interaction est plus faible, mais ici encore l'interaction ne peut pas modifier la séparation à l'apogée, mais seulement augmenter la vitesse, et cela fera augmenter un peu le périégée. On voit ainsi que la distance moyenne Terre-Lune va augmenter, mais que l'apogée augmentera plus fortement que le périégée. Ce mécanisme a donc pour effet d'accroître à la fois l'énergie, le moment cinétique orbital et l'excentricité de l'orbite lunaire. Pour le présent on peut calculer une augmentation annuelle de 3 cm environ de la distance moyenne entre la Terre et la Lune; cette valeur est bien confirmée par les mesures qu'on fait aujourd'hui au moyen d'impulsions de lasers sur les rétro-rélecteurs déposés sur la Lune par les astronautes américains d'Apollo [2].

Ayant porté notre attention sur un premier mécanisme qui augmente l'ellipticité de l'orbite lunaire, nous devons en signaler un deuxième qui la réduit. L'attraction gravitationnelle de la Terre sur son satellite y produit aussi une marée solide. Comme la Lune dirige toujours la même face vers la Terre, la déformation ellipsoïdale de la Lune voit son grand-axe coïncider avec la droite reliant le centre des deux astres. Mais si la direction de la déformation est fixe par rapport à un système de coordonnées lunaires, son ampleur varie lorsque la distance Terre-Lune varie. Ces variations des marées lunaires dissipent donc aussi de l'énergie et la question se pose de savoir d'où vient cette énergie?

Lorsqu'on dérive les lois de Képler, on constate que l'énergie totale d'un petit satellite en orbite autour d'un grand astre, soit la somme de ses énergies potentielle et cinétique, ne dépend que du demi grand-axe de l'orbite. Lorsque l'orbite est circulaire, l'énergie potentielle est maximale. Dès que l'orbite devient elliptique, tout en conservant le même demi grand-axe, l'énergie cinétique augmente. Il faut donc que l'énergie potentielle diminue. Il se trouve que l'énergie dissipée par la Lune, lors des déformations engendrées sur elle par la Terre, est prise sur le surplus d'énergie cinétique causé par l'ellipticité de l'orbite. Ainsi les déformations causées par la Terre sur la Lune ont pour effet de faire diminuer son énergie cinétique. Cela réduit aussi un peu son énergie totale et donc aussi son demi grand-axe. L'orbite de la Lune est donc rendue plus circulaire et son rayon décroît un peu. Mais la diminution du rayon de l'orbite causée par ce second mécanisme est inférieure à l'augmentation engendrée par le premier. Le deuxième effet a donc une influence un peu moins forte sur l'orbite de la Lune que le premier. Il finira pourtant par devenir l'effet dominant lorsque les deux astres auront atteint le stade où les deux se font face, de façon permanente, par les mêmes hémisphères. Dans cette situation les marées marines auront pratiquement disparu. Seuls se produiront encore les petites déformations induites par les variations de la distance entre les deux corps, dont l'effet ultime est de rendre circulaires leurs orbites autour du centre de gravité commun.

En résumé, les interactions entre la Terre et la Lune ont pour effet: 1° de ralentir la rotation propre de la Lune, 2° de la faire s'éloigner progressivement de la Terre et 3° de maintenir une excentricité modérée de l'orbite lunaire. Cela a pour 4° conséquence qu'à très long terme, et dans l'hypothèse peu plausible qu'aucun autre phénomène ne vienne perturber le système, la Terre et la Lune finiront tous deux par tourner sur eux-mêmes à la même vitesse qu'ils tournent l'un autour de l'autre. Ils se feront alors face avec les mêmes hémisphères et leurs orbites deviendront alors parfaitement circulaires! Ce que nous venons de décrire avec l'exemple de la Terre et de la Lune, n'aura cependant pas le temps d'aboutir à la situation ultime envisagée, car le ralentissement de la rotation propre de notre planète est très lent et dans quelques 5-10⁹ ans déjà le Soleil atteindra sa première phase de géante rouge, phase explosive au cours de laquelle il engloutira toutes les planètes mineures. Mais si, ignorant la catastrophe solaire, on pousse les calculs de l'interaction Terre-Lune jusqu'à la phase ultime, soit

bien au-delà de 10^{11} années, on aboutit à une période de rotation généralisée d'environ 40 jours pour ces deux astres et une distance Terre-Lune qui aura passée de 60 à 78 rayons terrestres [3].

Dans tout ce qui précède nous avons admis que le Soleil venait simplement ajouter ses propres marées à celles produites par la Lune, selon l'exemple de la Fig. 4. Mais le Soleil a aussi des effets sur la dynamique de l'ensemble du système de la Terre et de la Lune, effets que nous avons négligés. Cela est assez bien justifié jusqu'à l'état que plus haut nous avons qualifié de «**situation ultime**». Mais si cet état devait effectivement être atteint, l'influence du Soleil deviendrait dominante. Des marées de très longue période (et donc peu déphasée) seraient alors induites sur la Terre, ralentissant encore sa rotation propre, et celles provoquées sur la Lune feraient finalement tomber cet astre sur notre planète par une très longue spirale [3]. Le système de Pluton et de son satellite Charon, considéré plus bas, est quant à lui si éloigné du Soleil qu'il échappe presque totalement à ces effets, cela d'autant plus que ces deux corps sont certainement entièrement solides.

Les interactions entre corps célestes, pour lesquelles nous avons pris l'exemple de la Terre et de la Lune, valent aussi pour les satellites des autres planètes. Dans la plupart des cas où l'on a pu déterminer la vitesse de rotation propre de ces satellites, on a effectivement observé que leur période de rotation propre est identique à leur période de révolution [4]. Ils présentent donc toujours le même hémisphère aux planètes autour desquelles ils orbitent. Cela est vrai en particulier pour les quatre satellites galiléens de Jupiter : Io, Europa, Ganimède et Callisto.

Mais le système solaire contient aussi un superbe exemple de cet effet poussé à son stade ultime, celui de deux astres qui se font continuellement face par les mêmes hémisphères et dont les orbites mutuelles sont devenues presque parfaitement circulaires. Il s'agit de Pluton et de son satellite Charon. Ces deux astres ont des dimensions assez petites et semblables (diamètres respectifs de 2390 et 1184 km) et ils sont très proches l'un de l'autre (19 600 km), soit un vingtième seulement de la distance Terre-Lune. Aujourd'hui ils tournent tous deux à la même vitesse, à la fois sur eux-mêmes et l'un autour de l'autre, à la période sidérale de 6.38725 j et leur excentricité est si petite qu'elle n'a pas pu être déterminée, mais on sait qu'elle est inférieure à 0.001 [4]; celle de l'orbite lunaire, en comparaison, est de 0.05490.

4. Quelques propriétés particulières des marées

Nous savons que l'attraction gravitationnelle entre deux masses ponctuelles obéit à la loi de Newton. Elle est inversement proportionnelle au carré de leur séparation R . Si on a des corps de symétrie sphérique on peut les considérer, au point de vue dynamique, comme si toute leur masse était concentrée en leurs centres. Pour les trois astres Soleil, Terre et Lune cela est vrai en première approximation et suffit pour ce qui suit.

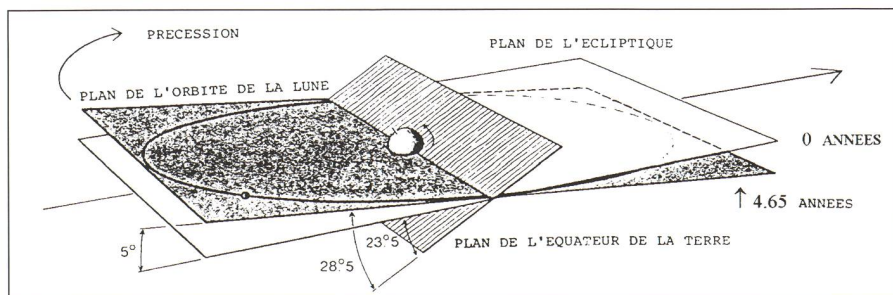
L'interaction entre la Terre et la Lune (ou le Soleil) obéit à la loi de Newton et l'attraction est compensée par des forces centrifuges. Cela conduit aux orbites circulaires ou elliptiques dont nous avons parlé. Mais la Terre tourne aussi sur elle-même et nous avons vu qu'elle a la forme d'un ellipsoïde de rotation, dont le diamètre équatorial dépasse le diamètre polaire d'environ 43 km. On peut donc considérer la Terre comme une sphère entourée d'une ceinture épaisse de 21,5 km à l'équateur, ceinture qui devient plus mince lorsqu'on approche des pôles, où son épaisseur s'anule, comme esquissé à la Fig. 6. S'il est bien clair que les marées déforment un peu toutes les parties de la Terre, on peut cependant en tout instant décomposer notre planète en une partie centrale sphérique, dont le diamètre serait le diamètre polaire, entourée de la ceinture que nous venons de décrire. En première approximation on attribuerait ainsi à la seule ceinture les déformations causées par les marées. Toujours en première approximation, l'interaction entre la partie centrale sphérique de la Terre et la Lune serait ainsi ramenée à une interaction entre deux masses ponctuelles. Il en va tout autrement pour la ceinture. Par la Fig. 2 nous avons vu que l'attraction par la Lune des parties qui lui font face est plus grande que

pour la partie opposée, ce qui engendre la symétrie des marées par rapport au plan par le centre de la Terre et perpendiculaire à l'axe Terre-Lune.

Mais le point le plus important, illustré par la Fig. 6, est que les marées sont un effet de second ordre par rapport à la distance R entre la Terre et la Lune. Cet effet est donc proportionnel à d/dR ($1/R^2$) = $-2/R^3$. Une conséquence de ce résultat concerne les interactions considérées à la Sec. 3, que pour des raisons didactiques nous avons limité aux positions de périégée et d'apogée, alors qu'elles ont bien sûr lieu sur l'orbite entière. Il se trouve que ces interactions se comportent comme le carré des forces qui engendrent les marées, c.-à-d. qu'elles varient comme $1/R^6$. On comprend ainsi pourquoi ces interactions sont tellement plus fortes au périégée qu'à l'apogée de l'orbite de la Lune autour de la Terre. Mais cette dépendance très forte de la distance a aussi pour corollaire qu'entre deux astres plus éloignés, p. ex. entre le Soleil et les planètes, l'effet considéré est le plus souvent entièrement négligeable. Ainsi, seuls Mercure et Vénus ont pu être freinés un peu par le Soleil, et dans le cas de Vénus il ne fait aucun doute qu'il faut imaginer un mécanisme additionnel pour expliquer sa rotation propre rétrograde à la période de 243 jours. Quant aux orbites planétaires elles n'ont probablement pas été affectées par les marées qu'elles ont induites sur le Soleil.

Quant au rapport des effets de marée et de précession des équinoxes engendrés par la Lune et le Soleil, la loi en $1/R^3$ a une conséquence amusante. Il est clair que ces effets sont proportionnels aux masses des astres, produit de leur densité et de leur volume, volume qui se comporte comme le cube du diamètre. Mais Soleil et Lune nous apparaissent comme deux disques qui ont

Fig. 9. Le plan de l'orbite de la Lune est incliné de 5° environ sur celui de l'écliptique. Le Soleil exerce donc un couple de forces sur la toupie lunaire, qui cherche à ramener l'orbite de la Lune dans l'écliptique. Mais par suite du mouvement orbital de la Lune, ce couple ne peut que faire précesser la toupie lunaire à la période de 18.6 années et le plan orbital de la Lune conserve donc son inclinaison de 5° par rapport à l'écliptique. Dans cette représentation le plan de l'orbite lunaire est représenté en blanc lorsqu'il se confond avec celui de l'écliptique et en gris lorsqu'il a basculé de 5° après les 4.65 années d'un quart de période.



pratiquement le même diamètre, raison pour laquelle les éclipses totales du Soleil sont toujours de très courte durée (quelquefois, lorsque la Lune est un peu plus éloignée et le Soleil un peu plus proche, les éclipses peuvent n'être qu'annulaires). Puisque le rapport entre diamètre et distance donne l'angle sous lequel un astre nous apparaît, il en découle que cet angle est pratiquement le même pour le Soleil et la Lune. La loi en $1/R^3$ déduite plus haut a donc pour conséquence que marées et précession des équinoxes sont simplement dans le rapport des densités de la Lune et du Soleil, soit 3,34 et 1,41 kg/dm³, et les effets causés par la Lune sont donc quelque 2.37 fois plus importants que ceux dus au Soleil.

5. La précession de l'orbite lunaire

La dynamique du système Terre-Lune est encore compliquée par la présence du Soleil. Le plan orbital de la Lune ne se trouve pas exactement dans l'écliptique, mais est incliné d'environ 5° par rapport à ce plan. Le Soleil agit sur la toupie formée de l'ensemble Terre-Lune par un couple de forces qui cherche à la redresser, c.-à-d. à ramener l'orbite lunaire dans le plan de l'écliptique. Ici encore ce couple ne réussit pas à redresser la toupie, il ne peut que lui im-

partir un mouvement de précession. Ainsi le plan orbital de la Lune, tout en maintenant son inclinaison de 5° par rapport au plan de l'écliptique, voit son inclinaison relativement à l'axe de rotation de la Terre, osciller entre 18.5° et 28.5°. La période de cette oscillation est de 18.6 ans, comme indiqué à la Fig. 9. On a pu vérifier, en étudiant leurs observatoires construits au moyen de gros blocs de pierres, que les Aztèques du Mexique avaient déjà constaté cette précession de l'orbite lunaire.

6. Conclusions

La principale conclusion à laquelle nous aboutissons, est que pour les astres célestes les orbites parfaitement circulaires ne sont pas un cas particulier très improbable des orbites elliptiques. En réalité, les orbites circulaires représentent la situation à laquelle aboutissent infailliblement deux astres isolés d'autres influences, s'ils sont en interaction gravitationnelle pendant un temps suffisamment long. L'exemple le plus probant que l'on peut citer comme modèle est la planète Pluton et son unique satellite Charon. Même s'il est pratiquement certain que Pluton ne s'est pas formé en même temps que notre Soleil et son concert de planètes, le fait que la paire Pluton-Charon ait pu atteindre le stade des orbites circulaires mutuelles

prouve que Pluton ne peut pas avoir été capturé très récemment par le système solaire, mais que ce couple en fait certainement partie depuis une centaines de millions d'années au moins, sinon davantage.

Remerciements

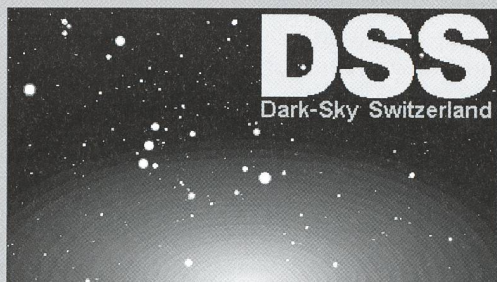
L'auteur tient à remercier le Dr JEREMY TATUM de Victoria, Colombie Britannique, Canada, pour sa lecture attentive du manuscrit et d'utiles suggestions.

GASTON FISCHER

Rue de Rugin 1A, 2034 Peseux, Suisse
gfischer@vtx.ch

Bibliographies

- [1] Si un lecteur a des difficultés à accepter cette symétrie des marées, nous le renvoyons à un texte d'EULER, qui avait déjà essayé de convaincre les sceptiques en 1760: EULER, LEONHARD: *Lettre à une princesse d'Allemagne LXII*, celle datée du 26 septembre 1760. Voir p. ex. «LEONHARD EULER - Opera Omnia», Birkhäuser Verlag, Basel, 1982, pp. 135-137.
- [2] Dickey J. O. et al. : *Lunar Laser Ranging: A Continuing Legacy of the Apollo Program*, *Science* 265, pp. 482-490 (22 July 1994).
- [3] Stacey, Frank D.: *Physics of the Earth*, 3rd Edition 1992 (Brookfield Press, Brisbane, Australia), Ch. 3 (voir en particulier la Fig. 3.12).
- [4] *The Astronomical Almanac for the year 2001*, Washington and London.



Dark-Sky Switzerland

Gruppe für eine effiziente Aussenbeleuchtung
Fachgruppe der Schweizerischen Astronomischen Gesellschaft
Mitglied der International Dark-Sky Association

www.darksky.ch

info@darksky.ch

Wir brauchen Ihre Unterstützung, denn wir wollen

- ⇒ die Bevölkerung über Lichtverschmutzung aufklären
- ⇒ Behörden und Planer bei Beleuchtungskonzepten beraten
- ⇒ neue Gesetzestexte schaffen



**Mitglieder CHF 20
Gönner ab CHF 50**

Dazu brauchen wir finanzielle Mittel* und sind auf Ihren Beitrag angewiesen.
Ihr Beitrag zählt und ist eine Investition in die Qualität des Nachthimmels.
Direkt auf PC 85-190167-2 oder über www.darksky.ch

DSS Dark-Sky Switzerland - Postfach - 8712 Stäfa - PC 85-190167-2

* z.B. für Pressedokumentation, Material, Porto, Telefon