

Zeitschrift: Orion : Zeitschrift der Schweizerischen Astronomischen Gesellschaft
Herausgeber: Schweizerische Astronomische Gesellschaft
Band: 61 (2003)
Heft: 316

Titelseiten

Nutzungsbedingungen

Die ETH-Bibliothek ist die Anbieterin der digitalisierten Zeitschriften. Sie besitzt keine Urheberrechte an den Zeitschriften und ist nicht verantwortlich für deren Inhalte. Die Rechte liegen in der Regel bei den Herausgebern beziehungsweise den externen Rechteinhabern. [Siehe Rechtliche Hinweise.](#)

Conditions d'utilisation

L'ETH Library est le fournisseur des revues numérisées. Elle ne détient aucun droit d'auteur sur les revues et n'est pas responsable de leur contenu. En règle générale, les droits sont détenus par les éditeurs ou les détenteurs de droits externes. [Voir Informations légales.](#)

Terms of use

The ETH Library is the provider of the digitised journals. It does not own any copyrights to the journals and is not responsible for their content. The rights usually lie with the publishers or the external rights holders. [See Legal notice.](#)

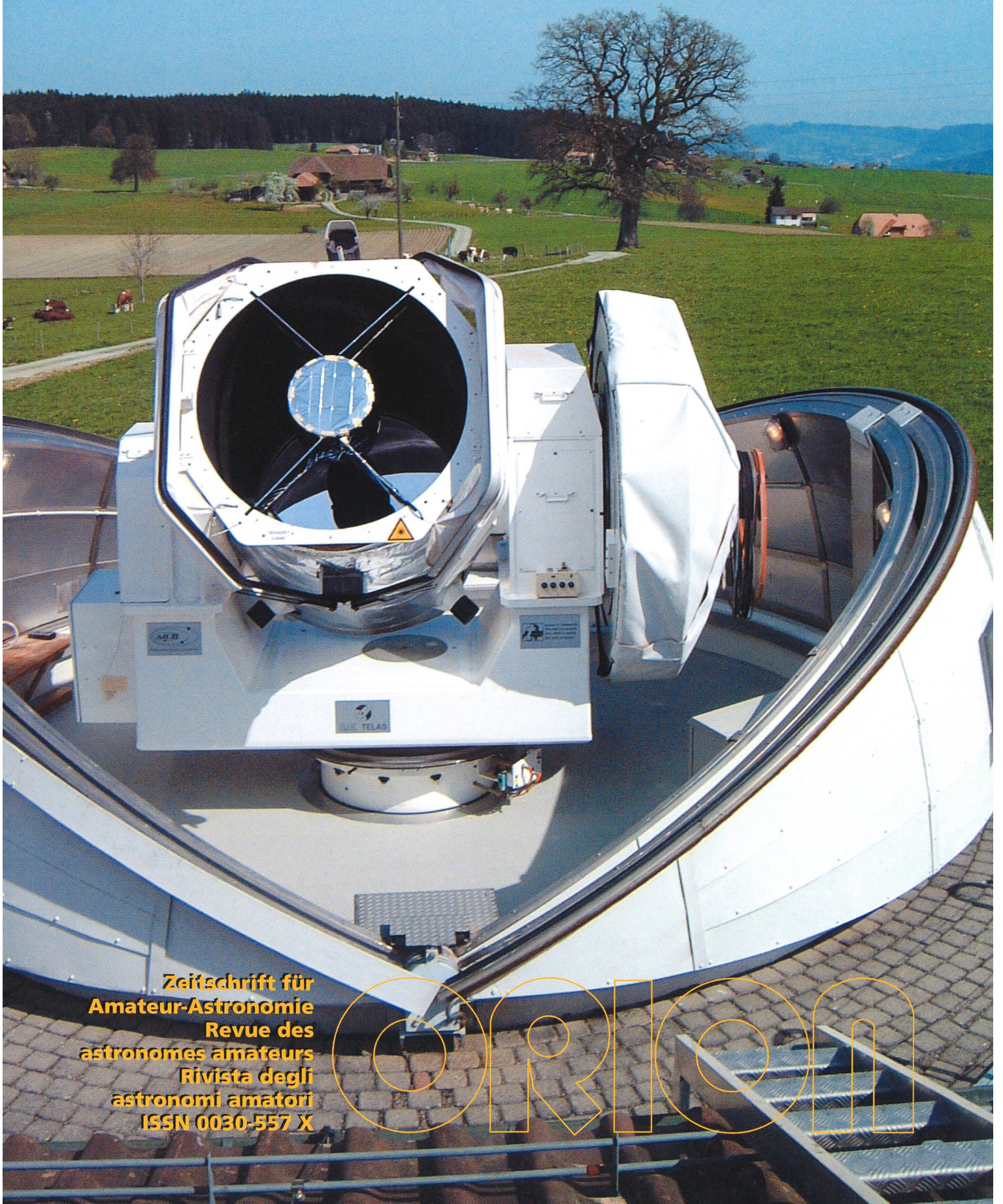
Download PDF: 29.03.2025

ETH-Bibliothek Zürich, E-Periodica, <https://www.e-periodica.ch>

316



3 2003



**Zeitschrift für
Amateur-Astronomie
Revue des
astronomes amateurs
Rivista degli
astronomi amatori
ISSN 0030-557 X**



LX200GPS

MEADE®

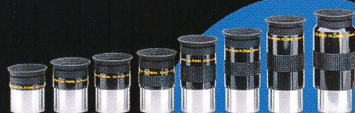
EIN NEUER WELT-STANDARD

Die neuen Meade LX200GPS Teleskope bieten außergewöhnliche optische, mechanische und elektronische Leistungen, die Sie auf dem Markt vergeblich suchen werden.

Meade Ultra High Transmission Coatings (UHTC-Vergütung): Alle neuen LX200GPS werden in Europa bereits mit dieser neuen Vergütung ausgeliefert. Die UHTC-Vergütung erhöht die Bildhelligkeit um etwa 20% über das visuelle Spektrum.

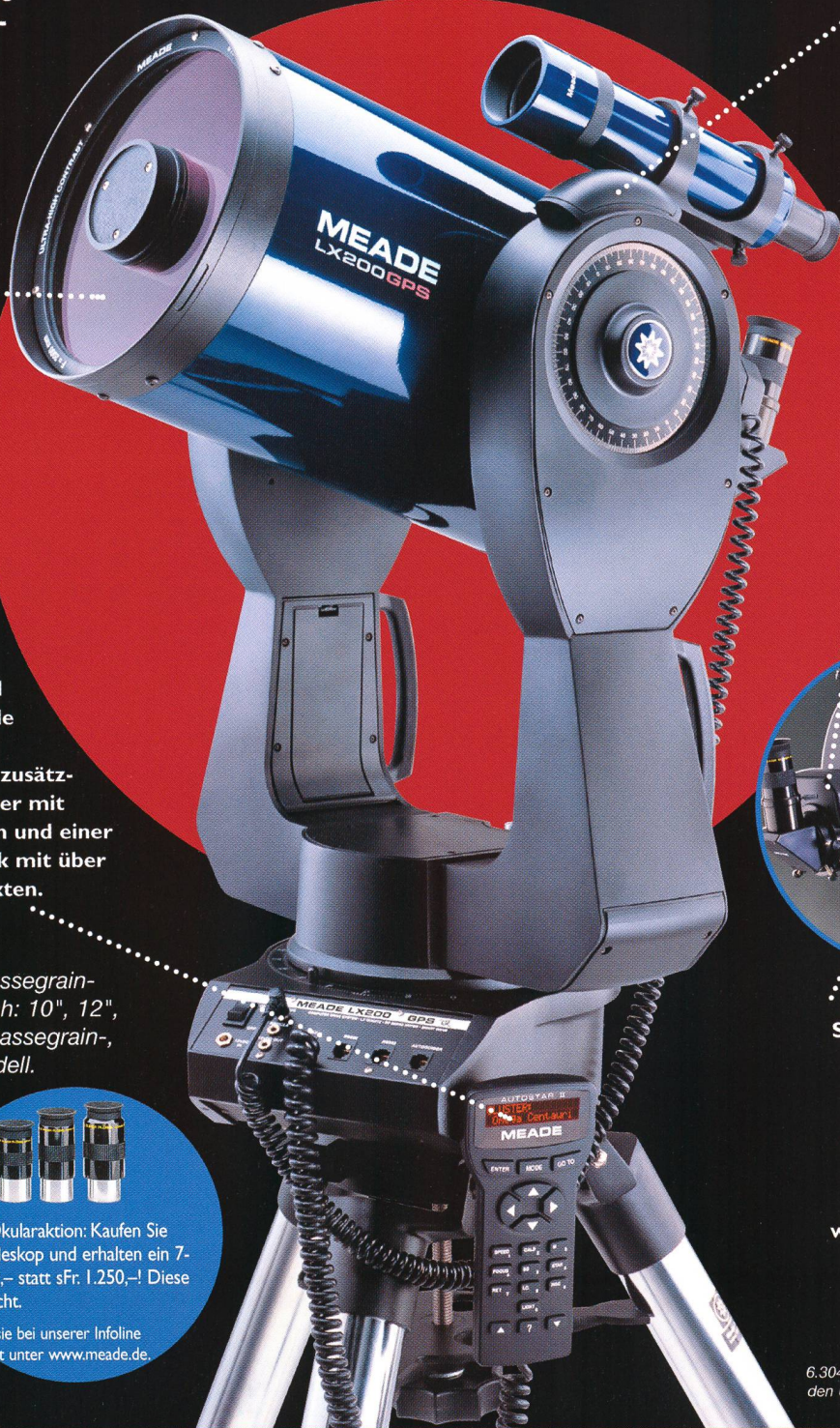
Die neue Autostar-II Steuerung beinhaltet alle Funktionen der LX200 Vorgängermodelle, und zusätzlich einen 3,5MB-Speicher mit vielen neuen Funktionen und einer riesengroßen Datenbank mit über 145.000 Himmels-Objekten.

Abbildung: Meade 8" LX200GPS Schmidt-Cassegrain-Teleskop. Auch erhältlich: 10", 12", 14" und 16" Schmidt-Cassegrain-, sowie 7" Maksutov-Modell.



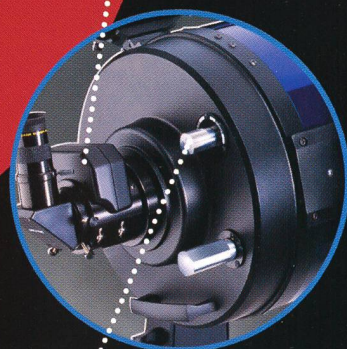
Bitte beachten Sie auch unsere Okularaktion: Kaufen Sie jetzt ein bestimmtes* MEADE-Teleskop und erhalten ein 7-teiliges Okularset für nur sFr. 249,- statt sFr. 1.250,-! Diese Aktion gilt solange der Vorrat reicht.

* Die genauen Bedingungen erfahren sie bei unserer Infoline 0049 2861-9317-50 oder im Internet unter www.meade.de.



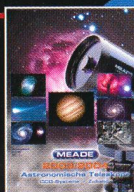
GPS Präzisions-Ausrichtung: Drücken Sie einfach nur die ENTER Taste auf der Autostar-II Handbox und beobachten Sie, wie das LX200GPS mit 8°/sec. den ersten Referenzstern positioniert.

„Zero-Image-Shift“ Mikro-fokussierer: Präziseste Fokussierung auf mikroskopischem Niveau. Der Mikrofokusierer lässt sich über die Autostar-II Handbox mit 4 Geschwindigkeiten motorisch steuern.



Hauptspiegelfixierung: Stellt den Hauptspiegel des Teleskops fest. In Verbindung mit dem „Zero-Image-Shift“ Mikrofokusierer beseitigt die Hauptspiegelfixierung jegliches Shifting beim Fokussieren während visueller, fotografischer oder CCD-Beobachtungen.

Hergestellt unter den US-Patenten Nr. 6.304.376 und 6.392.799; weitere Patente in den USA und anderen Ländern angemeldet.



Neuer 2003/04 Meade Hauptkatalog.

Fordern Sie noch heute per Fax, Brief oder telefonisch ihr kostenloses Exemplar an.



ADVANCED PRODUCTS DIVISION

Meade Instruments Europe

D-46325 Borken/Westf. • Siemensstr. 6 • Tel. 0049 2861 93 17 50
Fax 0049 2861 22 94 • Internet: www.meade.de
E-mail: info.apd@meade.de