

Zeitschrift: Pestalozzianum : Mitteilungen des Instituts zur Förderung des Schul- und Bildungswesens und der Pestalozziforschung
Herausgeber: Pestalozzianum
Band: 6 (1909)
Heft: 4

Heft

Nutzungsbedingungen

Die ETH-Bibliothek ist die Anbieterin der digitalisierten Zeitschriften. Sie besitzt keine Urheberrechte an den Zeitschriften und ist nicht verantwortlich für deren Inhalte. Die Rechte liegen in der Regel bei den Herausgebern beziehungsweise den externen Rechteinhabern. [Siehe Rechtliche Hinweise.](#)

Conditions d'utilisation

L'ETH Library est le fournisseur des revues numérisées. Elle ne détient aucun droit d'auteur sur les revues et n'est pas responsable de leur contenu. En règle générale, les droits sont détenus par les éditeurs ou les détenteurs de droits externes. [Voir Informations légales.](#)

Terms of use

The ETH Library is the provider of the digitised journals. It does not own any copyrights to the journals and is not responsible for their content. The rights usually lie with the publishers or the external rights holders. [See Legal notice.](#)

Download PDF: 02.04.2025

ETH-Bibliothek Zürich, E-Periodica, <https://www.e-periodica.ch>

Pestalozzianum

Mitteilungen der Schweiz. Permanenten Schulausstellung
und des Pestalozzistübchens in Zürich.

Beilage zur Schweizerischen Lehrerzeitung.

Nr. 4.	Neue Folge. VI. Jahrg.	April 1909.
Inhalt: Technologie der Brennstoffe. — Anatomische Modelle. — Historische Schulwandkarten. (Fortsetzung.) — Der Phonograph in der Schule. — Aus dem Pestalozzianum. — Zeitschriftenschau.		

Technologie der Brennstoffe.

Der naturkundliche Unterricht bietet mannigfache Gelegenheit zu technologischen Belehrungen. Jeder einsichtige Lehrer wird alle diese Gelegenheiten nach Kräften ausnützen; dadurch bringt er den Unterricht in nähere Beziehung zum Leben und kommt so einer Anforderung nach, die in unserer Zeit immer lauter an die Schule gestellt wird. Bereits sind auch zahlreiche



Hilfsmittel für solche Besprechungen und Belehrungen geschaffen: Stoff- und Produktensammlungen, Wandbilder. Hier möchten wir auf eine sehr hübsche und zweckmässige Sammlung, welche die Technologie der für unser Leben so wichtigen Brennstoffe zur Anschauung bringen soll, aufmerksam machen. Diese Sammlung, von Gebr. Höpfel, Lehrmittelanstalt, Berlin, ist in einem soliden Holzkasten untergebracht und umfasst folgende 30 Nummern in ausgesuchten grossen Proben und Handstücken:

1—4. Torf. Braunkohle: *a*) gemeine Braunkohle, *b*) erdige Braunkohle, *c*) Brikett aus *b*.

5—10. Steinkohle: *a*) Pflanzenabdruck, *b*) Anthrazit, *c*) Magerkohle, *d*) Fettkohle (Kokskohle), *e*) Gaskohle, *f*) Cannelkohle.

11—15. Aufbereitung der Steinkohle: *a*) Feinkohle, 0—8 mm Durchmesser; *b*) Nusskohle IV, 8—15 mm; *c*) Nusskohle III, 15—25 mm; *d*) Nusskohle II, 25—40 mm; *e*) Nusskohle I, 40—80 mm.

16. Steinkohlenbrikett. 17. Steinkohlenteerpech zur Briketterzeugung. 18. Koks, gute Qualität. 19. Koks, schlechte Qualität.

20 u. 21. Nebenprodukte der Koksbereitung: *a*) Steinkohlenteer, *b*) Schwefelsaures Ammoniak.

22. Holzkohle. 23. Holzkohlenteer. 24. Rohpetroleum (Erdöl).

25—27. Produkte der Steinkohlenteerdestillation: *a*) Benzol, *b*) Naphthalin, *c*) Anthrazen.

28. Anilin. 29. Anilinfarbstoff (Kongorot). 30. Mit Kongorot gefärbte Baumwolle.

Die Sammlung ist recht geeignet, die Kenntnis der wichtigsten Stoffe, welche zur Entwicklung von Wärme in Anwendung kommen, ihrer Gewinnung und Zubereitung und der dabei auftretenden Nebenprodukte zu vermitteln. Ihr Preis beträgt samt kurzem erläuterndem Texte Fr. 53. 35.

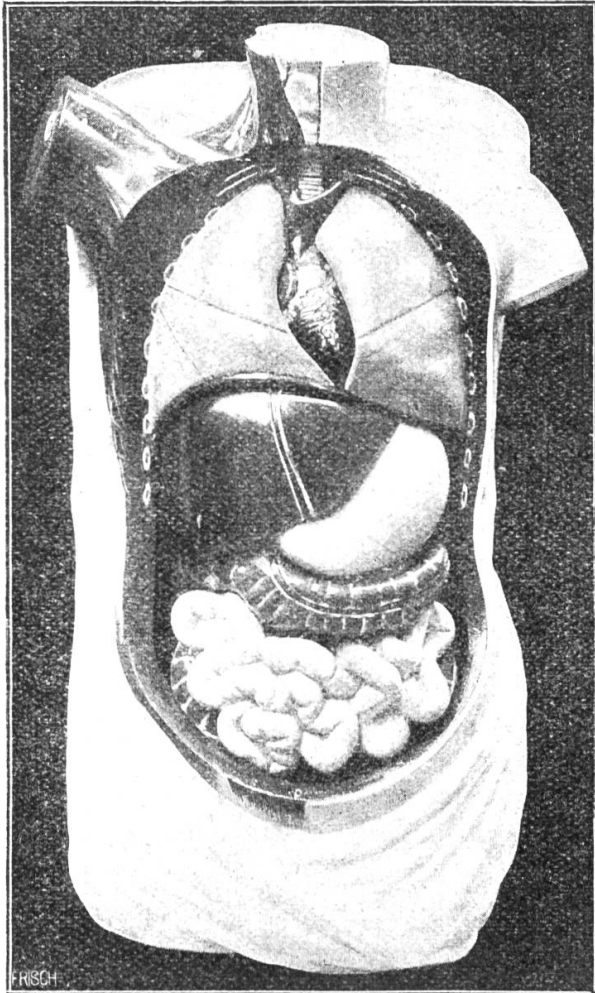
Eine wertvolle Ergänzung zu dieser Stoffsammlung bildet das „Bild eines Steinkohlen- und Braunkohlenbergwerkes“ von G. Franke, Professor an der königlichen Bergakademie in Berlin. Wir sehen hier einen modernen Bergwerksbetrieb in elementarer Weise und doch technisch genau in Farben dargestellt. Alle Einzelheiten der Bergwerkstechnik: Förder- und Luftschächte, Förder- und Abbaustollen, Aufzüge für Personen und Material, mit Pferden und Maschinen betriebene Förderhunde, Pumpen u. a. gelangen zur Anschauung. Das Bild kostet mit erläuterndem Text aufgezogen mit Stäben Fr. 30.

Stoffsammlung und Bild sind im Pestalozzianum ausgestellt. (Siehe pag. 62.) B.

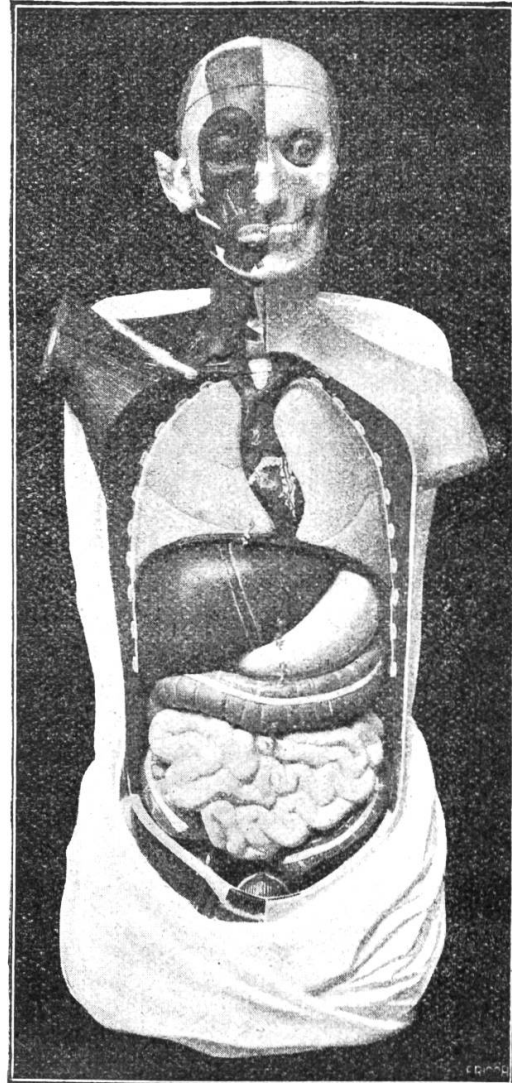
Anatomische Modelle.

Beim Unterrichte in der Anthropologie auf der Stufe der Volksschule sind die anatomischen Modelle das beste Veranschaulichungsmittel; denn natürliche Präparate können, das Knochensystem ausgenommen, hier kaum in Frage kommen. Allbekannt sind die Gipsmodelle von Prof. Dr. Bock: Kopf (drei Darstellungen), Gehirn (fünf Darstellungen), Auge (gross und klein), Ohr (gross und klein), Zähne, Kehlkopf (vier Darstellungen), Torso, Lungen, Herz (gross und klein), Haut (Querschnitt), Arm und Bein (in verschiedenen Muskellagen), Gelenke, Nasenhöhle usw. Diesen leicht zerbrechlichen und verhältnismässig schweren Modellen sind jedoch solche aus Papiermaché wegen ihrer grösseren Dauerhaftigkeit und Leichtigkeit vorzuziehen. Ihre Auswahl ist sehr reichhaltig. Besondere Erwähnung verdienen die Modelle von Prof. Dr. Benninghoven, Berlin, als fein kolorierte, tadellose Nachbildungen der betreffenden Teile des menschlichen Körpers. Ihre weitgehende Zerlegbarkeit macht sie für den Schulgebrauch ganz besonders geeignet. Es seien hier angeführt: Gehirn, Kopf, Auge, Ohr, Geschmacksorgan, Kehlkopf, Zähne, Geruchsorgan, Respirationsorgan, Haut, Herz, Lungen, Verdauungswerkzeuge, Torso. Der Preis bewegt sich je nach Grösse und Art der Ausführung von 15 Fr. bis über 150 Fr. Für

die Volksschule genügen die einfachern und billigern Modelle vollkommen. Besonders empfehlenswert ist der Torso (s. Abb.); er veranschaulicht dem Schüler die Anordnung der inneren Organe des Menschen, und seine Zerlegbarkeit macht die Anschaffung einer Reihe von Einzelmodellen überflüssig. Preis 160 Fr.; ohne Kopf 120 Fr.

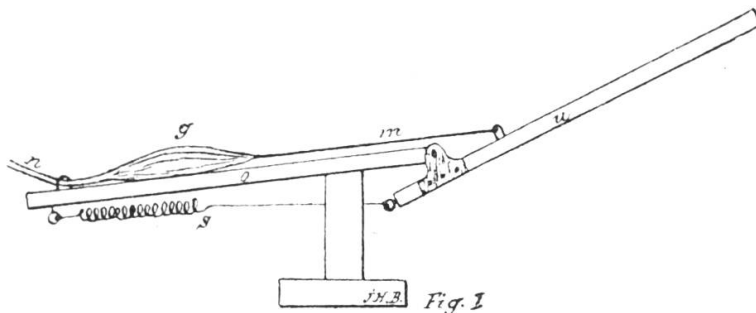


Torso A.

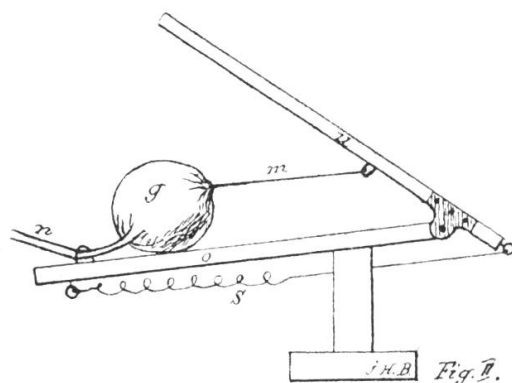


Torso B.

Eine ganz eigenartige Erscheinung auf dem Gebiete anatomischer Veranschauligungsmittel sind die Modelle des holländischen Lehrers Sorgdrager. Er will damit nicht den Körperteil selbst veranschaulichen, son-



dern seine Funktion, d. h. die Muskeltätigkeit. Das Armmodell besteht, um ein Beispiel hier anzuführen, aus zwei durch ein Scharniergelenk (Ellenbogen) verbundenen Holzstäbchen (Ober- und Unterarm, Fig. I). Durch die Spiralfeder *s* (Streckmuskel) wird der Unterarm (*u*) in eine Lage gezogen, dass er mit dem Oberarm (*o*) nahezu eine gerade Linie bildet. Auf der andern Seite des Oberarms liegt ein länglicher Gummiball (*g*), dessen eines Ende durch eine Schnur (Muskelsehne) (*m*) mit dem Unterarm verbunden ist, während das andere Ende ein Glasröhrchen (Nerv) (*n*) trägt.



Wird nun durch dieses Röhrchen Luft in den Ballon geblasen, so schwillt er an, verkürzt sich und zieht, die Kraft der Spiralfeder überwindend, den Unterarm in einen Winkel zum Oberarm (Fig. II). Kann die Luft wieder entweichen, so erschlafft der Ball, die Federkraft überwiegt und zieht den Arm wieder in die gestreckte Lage. In ähnlicher Weise sind noch konstruiert: Fussmodell, Kopfmodell, Rippenmodell, Brustkastenmodell, Lungenmodell, Blutkreislaufmodell. Der Preis beträgt je 6 Fr., für das letzte Fr. 9. 35.

Der Torso von Prof. Dr. Benninghoven ist im Pestalozzianum ausgestellt. (Siehe pag. 62.) B.

Historische Schulwandkarten.

(Fortsetzung.)

Ausser den in letzter Nummer besprochenen Karten dienen der Geschichte des Altertums noch:

5. *Italien im Altertum*, bearb. von Prof. Dr. E. Schwabe.

Die Hauptkarte (1 : 650,000; 225/200 cm) zeigt die apenninische Halbinsel mit den angrenzenden Meeren und den Überfahrtslinien nach Afrika und Illyrien. Zur Darstellung soll namentlich die Entwicklung der römischen Herrschaft bis zur Vollendung der Vorherrschaft im Mittelmeer gelangen; die Provinzen, wie sie zur Kaiserzeit bestanden, erscheinen in Randkolorit. Ein besonderer Vorzug der Karte besteht darin, dass sie auch noch das Alpengebiet bis zu Rhone und Rhein und damit das allmähliche Hinübergreifen der römischen Herrschaft nach Gallien und Germanien zur Anschauung bringt. Die eine der beiden Nebenkarten stellt Latium und Campanien in grösserem Masstabe dar, die andere gibt ein Bild der ethnographischen Verhältnisse in Italien vor und nach der Kelteneinwanderung.

Die Karte, deren Preis Fr. 29. 35 beträgt, eignet sich für den Unterricht an mittleren und höheren Schulen, desgleichen

6. *Athen*, bearb. von Prof. Dr. E. Schwabe.

Dieser Stadtplan (1:2500; 190/160 cm) ist ein Gegenstück zur Darstellung des alten Rom. Durch Farben werden drei Zeiträume unterschieden: vorpersische Zeit (rot), Blütezeit (blau) und hellenistisch-römische Zeit (gelb). Ein untergedruckter moderner Stadtplan ermöglicht Vergleichen zwischen Altertum und Gegenwart. Auf zwei Nebenkarten gelangen Piräus und Akropolis zu eingehenderer Darstellung. Der Preis beträgt Fr. 26. 70.

7. *Reich Alexanders des Grossen*.

Diese Karte ist in Vorbereitung. Sie soll im Masstabe von 1:2,500,000



(195/224 cm) erscheinen und auf drei Nebenkarten noch die vorpersischen Reiche darstellen.

II. Abteilung: Deutsche Geschichte des Mittelalters.

Da während dieser ganzen Periode die Schweiz als Bestandteil des deutschen Reiches dessen Schicksale im allgemeinen teilte, so sind diese Karten, wie weiter oben bereits angedeutet wurde, für unsere schweizerischen Schulen ein sehr wertvolles Veranschaulichungsmittel.

1. *Zur Geschichte der Völkerwanderung*, bearb. von Prof. Dr. A. Baldamus. 3. Aufl.

Die unterrichtliche Behandlung der Völkerwanderung bietet mannigfache Schwierigkeiten; so ist es z. B. gewiss kein Leichtes, dem Schüler ein klares Bild von den zahlreichen Wanderungen und den durch die verschiedenen Volksstämme neugegründeten Staaten zu vermitteln. Hier leistet

diese Karte durch ihre geschickte, einzigartige Darstellung vorzügliche Dienste. Die Namen der Völkerstämme sind sowohl in den von ihnen neugegründeten Staaten, als auch in ihren ursprünglichen und von ihnen verlassenen Wohnsitzen eingetragen, aber mit verschiedener Schrift. Der Zusammenhang ist auch durch Farben angedeutet, indem die Namen der Völker in ihren früheren Sitzen mit der Farbe unterstrichen sind, die auch für die Darstellung der Grenzen der von ihnen neugebildeten Staaten verwendet ist. In denselben Farben ausgezogene Linien und Pfeile geben die Richtung der Wanderungen an.



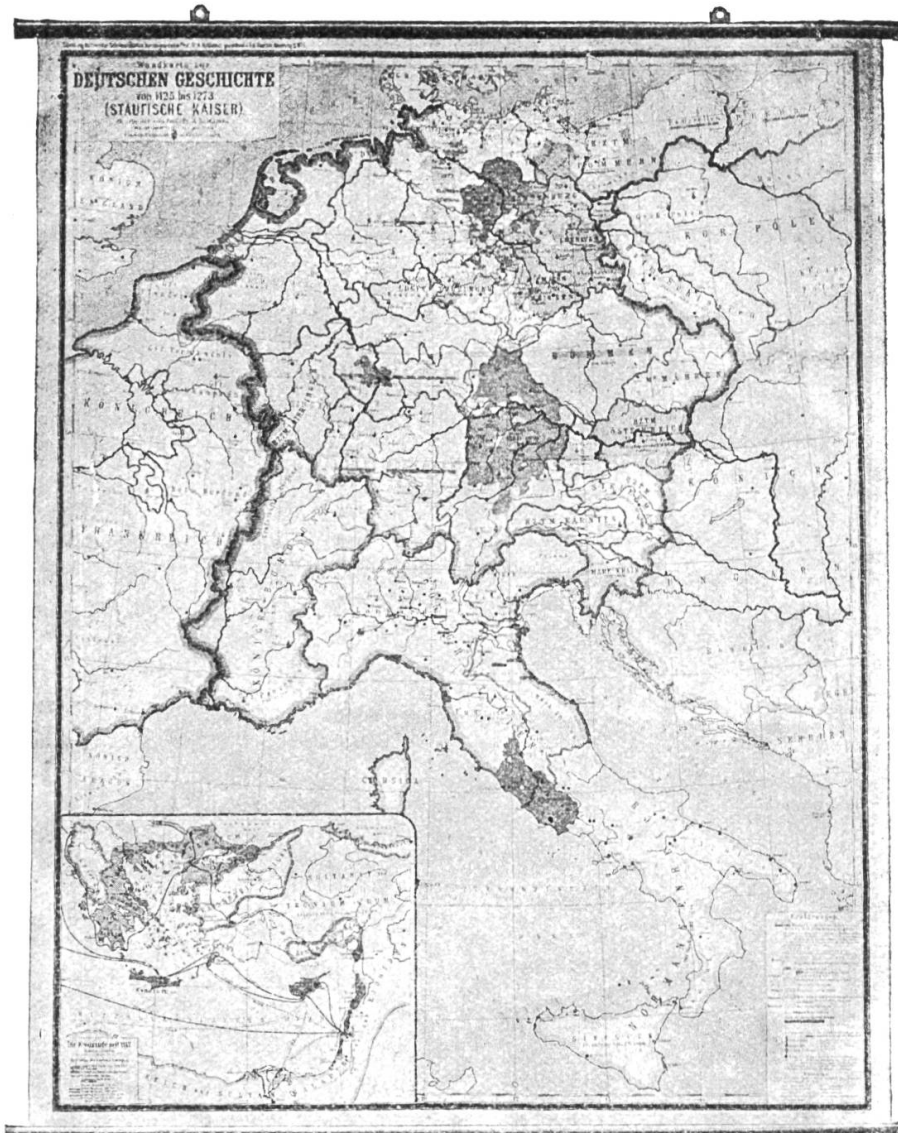
Die Karte gibt die staatlichen Verhältnisse wieder, wie sie im Anfang des sechsten Jahrhunderts (bei Chlodwigs Tode 511) bestanden. Dass zu dieser Zeit die Gesamtlage der germanischen Staaten durch das Übergewicht und den Gegensatz des fränkischen und ostgotischen Reiches bestimmt wurde, ist durch Flächenkolorit dieser beiden Staaten hervorgehoben. Die Eintragung der Siegeszüge der Araber bis 750 und der Niederlassungen der Normannen darf als wertvolle und sehr brauchbare Zugabe bezeichnet werden, das um so mehr, als sie den Hauptzweck der Karte in keiner Weise stört. Im Gegensatz zur politischen Hauptkarte tragen die beiden Nebenkarten mehr ethnographischen Charakter, indem sie die Siedlungsgebiete der Kelten, Germanen und Slaven vor der Völkerwanderung, und der Germanen, Slaven und Romanen nach der Völkerwanderung veranschaulichen.

Die Karte sei zur Anschaffung empfohlen. Preis Fr. 29. 35.



2. Zur Geschichte des Frankenreiches (481—911), bearb. v. Professor Dr. A. Baldamus. 2. Aufl.

In Flächenkolorit von verschiedener Farbe und Schattierung wird hier die territoriale Entwicklung des Frankenreiches dargestellt. Es ist unterschieden zwischen den Erwerbungen der Merowinger (grün) und denen der Karolinger (rot), und bei beiden ist je für den bedeutendsten Herrscher (Chlodwig — Karl der Grosse) der dunkelste Farbenton angewendet. In scharfen Grenzfarben erscheint die Reichsteilung von Verdun. Der Zerfall des durch diese Teilung geschaffenen, unglückseligen Zwischenreiches und die allmählich daraus sich entwickelnde französisch-deutsche Grenze, wie sie das ganze Mittelalter hindurch bestand, ist auf einer Nebenkarte zur Anschauung gebracht. Wie auf allen diesen Karten, so weisen auch hier



Eintragungen unter den Ortsnamen auf geschichtlich wichtige Vorgänge hin.

Die Karte, Masstab 1:1,000,000, 174/200 cm, kostet Fr. 29. 35.

3. *Zur deutschen Geschichte von 911—1125*, bearbeitet von Professor Dr. A. Baldamus. 2. Aufl.

Diese Karte (1:1,000,000, 225/153 cm) ist der Zeit der sächsischen und fränkischen Kaiser gewidmet. Durch kräftige Färbung werden das deutsche, burgundische und italienische Reich voneinander unterschieden. Innerhalb des deutschen Reiches treten die Herzogtümer in Randkolorit deutlich hervor, und darin sind die Erzbistümer und Bistümer vollzählig eingetragen. In Italien fallen namentlich der grosse Besitz der mächtigen Markgräfin von Tusciem und der Kirchenstaat, wenn auch dessen Grenzen noch unsicher sind, auf. Im südlichen Teil der Halbinsel gelangen zur Darstellung: die langobardischen Fürstentümer, das byzantinische Gebiet, die Eroberungen der Sarazenen und die Entstehung des Normannenreiches.

Die Nebenkarte bringt im Masstabe von 1:2,500,000 den Schauplatz des ersten Kreuzzuges (1096—1099) zur Anschauung.

Preis der Karte Fr. 29. 35.

4. *Zur deutschen Geschichte von 1125—1273*, bearbeitet von Professor Dr. A. Baldamus.

Es ist die Periode der staufischen Kaiser, die hier kartographisch zur Darstellung gelangt. In dieser Zeit treten die nationalen Interessen mehr und mehr vor den Sonderbestrebungen einzelner Stämme und Geschlechter zurück. Gegen diese Bestrebungen vermochten die staufischen Kaiser mit ihrer grossangelegten, nationalen Politik nicht aufzukommen, und wenn sie schliesslich, um die Macht grosser Vasallen zu schwächen, ihren anfänglichen Prinzipien entgegen die Teilung von Herzogtümern, Markgrafschaften und Grafschaften begünstigten, so leisteten sie damit nur der inneren Zersplitterung des Reiches Vorschub. Schön zeigt uns die Karte, wie die alten Herzogtümer zahlreichen neuen Territorialherrschaften Platz machen. Die wichtigsten davon (die der Askanier, Welfen, Wettiner, Wittelsbacher, Babenberger) sind nach ihrer Ausdehnung gegen Ende des 13. Jahrhunderts in Flächenkolorit dargestellt. In der staufischen Zeit beginnen die Städte eine wichtige politische Rolle zu spielen und zwar zunächst in Italien; ihre Parteistellung zurzeit des Friedens von Venedig (1177) ist durch verschiedene Farben — Lombardischer Bund (grün), Kaiserlich (rot) — angedeutet. Der Geschichte der deutschen Kolonisation im Osten des Reiches dienen die Eintragungen der Cisterzienser- und Prämonstratenserklöster in diesen Gegenden und der Gebiete des deutschen Ordens.

Die Nebenkarte (1:2,500,000) enthält eine Darstellung der Kreuzzüge seit 1147 und macht, ähnlich wie bei der vorhergehenden Karte, eine Sonderkarte für die Betrachtung dieser wichtigen Ereignisse der Stauferzeit entbehrlich.

Preis der Karte (Masstab 1:1,000,000, 222/168 cm) Fr. 29. 35.

5. *Zur deutschen Geschichte von 1273—1500*, bearbeitet von Professor Dr. A. Baldamus.

Es ist ein ungemein farbenbuntes Bild, das uns diese Karte bietet. Auf den ersten Blick möchte man fast von Überladung sprechen; und doch muss der Schüler dieses Bild einmal gesehen haben, wenn er sich die innere Zersplitterung des deutschen Reiches einigermaßen richtig vorstellen und die daraus folgende Ohnmacht des Gesamtstaates gegen aussen begreifen soll. Während der schrecklichen Zeit des Interregnums, die auf die Stauferherrschaft folgte, ging das nationale Bewusstsein vollends verloren, und die Fürsten streiften auch die letzten Spuren der einstigen Lehensabhängigkeit ab. So nahm die innere Zerbröckelung des Reiches ihren Fortgang, daneben aber setzte sich, wie schon in der staufischen Zeit, auch die Ausbildung grösserer territorialer Verbände fort in Gestalt geistlicher und weltlicher Herrschaften, von Städte- und Länderbünden. Unter den letzteren nehmen die Lande der Eidgenossen einen ansehnlichen Raum ein. Die Darstellung unterscheidet in korrekter Weise zwischen regierenden Orten und Zugewandten und Vogteien; irrtümlicherweise sind die heute den Kanton Tessin bildenden Vogteien als bündnerische bezeichnet. Es ist für den schweizerischen Schüler sehr lehrreich, das alte eidgenössische Staatengebilde im ganzen deutschen Reichsverbande zu betrachten; denn die prächtige Karte zeigt ihm den vollständigen Machtbesitz Österreichs und Burgunds und der drei südlichen Nachbarn, der Herzoge von Savoyen, Mailand und der Republik Venedig. Von den zwei Nebenkarten stellt die eine die Einteilung Deutschlands in zehn Kreise, wie sie auf dem Reichstage zu Köln, 1512, festgesetzt wurde, dar, die andere die Ausdehnung des einst so

mächtigen Hansabundes und den Besitz des deutschen Ordens in seinem grössten Umfange.

Der Preis der Karte (Masstab 1:800,000) beträgt Fr. 29.35.

Alle diese Karten sind im Pestalozzianum ausgestellt. B.

(Fortsetzung folgt.)

Der Phonograph in der Schule.

Um dem Phonographen als nützlichem Unterrichtsmittel in der Schule Eingang zu verschaffen, regt der Unterzeichnete die Herstellung phonographischer Zylinder mit Lesestücken aus unsern Lehrbüchern an. Als günstige Texte sind zunächst in Aussicht genommen aus „Baumgartner und Zuberbühler“:

1. Notre maison (Nr. 66/67).

2. L'hiver (Nr. 74/75).

3. Le remède (Nr. 139/140) mit je einem kleinen Gedichte im Anhang.

Auf Wunsch und bei entsprechendem Interesse würden früher oder später auch noch andere Zylinder erstellt.

Ich eröffne nun eine Subskriptionsfrist bis 1. Juli a. c. Wer sich unterdessen anmeldet, obige drei Walzen zu beziehen, dem werden sie nach Erstellung (spätestens im August) per Nachnahme, zuzüglich Porto, zum Preise von 6 Fr. (d. h. per Walze 2 Fr.) zugesandt. Einen guten Phonographen offeriere ich Subskribenten zu 8 Fr. Nachher würde per Walze Fr. 2.50 und per Apparat 10 Fr. berechnet. Man bemerke ausdrücklich, ob man die Walzen mit oder ohne Apparat wünscht. Die Preise dürften verraten, dass es sich nicht um ein Geldgeschäft, sondern einzig um das Interesse der Schule handelt. Ich habe den offerierten Apparat selber erprobt und empfehle ihn als Lehrer allen Kollegen.

Otto Egle, Sekundarlehrer, *Gossau* (St. Gallen)

Aus dem Pestalozzianum.

Lokal. Die Besucher des Pestalozzianums werden auf folgende neu ausgestellten Objekte aufmerksam gemacht:

1. *Technologie der Brennstoffe*, von Gebr. Höpfel, Berlin (s. pag. 53).

2. *Menschlicher Torso mit Kopf*, von Prof. Dr. Benninghoven, Berlin (s. pag. 54).

3. *Historische Schulwandkarten*, von Prof. Dr. Baldamus:

a) Völkerwanderung.

b) Frankenreich.

c) Zur deutschen Geschichte (sächsische und fränkische Kaiser) 911—1125.

d) Zur deutschen Geschichte (staufische Kaiser) 1125—1273.

e) " " " von 1273—1500 (s. pag. 56).

4. *Naturkundliche Präparate*, von W. Hruby, zoolog. Institut, Prag.

5. *Freihandzeichnungen vom Lehrerseminar Küsnacht*. Lehrer: Herr E. Bollmann.

6. *Neue Schulwandtafel*, von J. Gyax, Herzogenbuchsee.

Neue Bücher. Bibliothek.¹⁾

- | | |
|---|--|
| <p>*<i>Bargmann</i>, Rechtschreibunterricht. Bibliothek der katholischen Pädagogik.
 <i>Bosshard</i>, Das Verhältnis zwischen Bundesversammlung und Bundesrat.
 *<i>Burgass</i>, Winterliche Leibesübungen in freier Luft.
 <i>Cantecor</i>, Kant.
 *<i>Cury-Boerner</i>, Histoire de la Littérature française.
 *<i>Darwin</i>, Seine Bedeutung im Ringen um Weltanschauung und Lebenswert.
 *<i>Das Schreckgesetz</i> v. 11. März 1908.
 *<i>Deussen</i>, Die Geheimlehre des Veda.
 *<i>Faesi</i>, Zürcher Idylle.
 *<i>Fischer</i>, Prüfende Gänge durch das Arbeitsfeld der Schule.
 <i>Frizzi</i>, Ein Beitrag zur Anthropologie des „Homo Alpinus Tirolensis“.
 *<i>Grabolle</i>, Der Anschauungsunterricht.
 <i>Grupe u. Pfaue</i>, Präparationen für den Deutschunterricht.
 *<i>Guillermet</i>, Pourquoi pas? Essayons!
 *<i>Hackländer</i>, Wachstabenabenteuer.
 *<i>Hauri</i>, Die Welträtsel und ihre Lösung.
 *<i>Heller</i>, Das Aquarium.
 *<i>Herding</i>, Beleuchtung und Heizung.
 *<i>Hermann</i>, Diktatstoffe, I.
 *<i>Himer</i>, Schifffahrt, die uns angeht.
 *<i>Jahrbuch</i> des Unterrichtswesens in der Schweiz 1907.
 *<i>Jütting u. Weber</i>, Anschauungsunterricht und Heimatkunde.
 *<i>Knecht</i>, Das Eisenbahnstrafrecht.
 *<i>Lay</i>, Methodik des naturgeschichtlichen Unterrichts.
 *<i>Lindheim</i>, Saluti senectutis.
 *<i>Lippert</i>, Deutsche Dichtung.
 *<i>Lodge</i>, Leben und Materie.
 *<i>Lutz</i>, Die Güterzusammenlegung in der deutschen Schweiz.
 *<i>Meerwarth</i>, Lebensbilder aus der Tierwelt.</p> | <p><i>Meumann u. Wirth</i>, Archiv für die gesamte Psychologie. XIV. Band, Heft 1 u. 2.
 *<i>Meyer</i>, Ausgewählte Aufsätze, II.
 *<i>Müller</i>, Altes und Nenes vom Monde.
 *<i>Pabst</i>, Praktische Erziehung.
 *<i>Prüll</i>, Der Anschauungs- und Sprachunterricht für die Unterstufe.
 *<i>Prüll</i>, Deutschland in natürlichen Landschaftsgebieten aus Karten und Typenbildern dargestellt.
 *<i>Reitter</i>, Fauna Germanica.
 *<i>Ribot</i>, Die Psychologie der Aufmerksamkeit.
 *<i>Richter</i>, Adolf Diesterwegs Pädagogik zur Bildung für deutsche Lehrer.
 *<i>Richter</i>, Bibliographie der Jugendfürsorge.
 *<i>Rosenthal</i>, Die Architekturen in Raffaels Gemälden.
 *<i>Rousseaus</i> Emil oder über die Erziehung.
 *<i>Säurich</i>, Auf dem Felde. Bilder aus der Pflanzenwelt.
 *<i>Scharrelmann</i>, Blätter aus unseres Herrgotts Tagebuch.
 *<i>Schindler</i>, Skizzen aus dem Elbsandsteingebirge.
 *<i>Schmidt-Rosin</i>, Pädagogisches Jahrbuch 1907.
 *<i>Schmieder</i>, Der Aufsatzunterricht.
 *<i>Schnupp</i>, Deutsche Aufsatzlehre.
 *<i>Schulz</i>, Unsere Zierpflanzen.
 *<i>Sienkiewicz</i>, Quo vadis, I, II.
 <i>Stern</i>, Monographien über die seelische Entwicklung des Kindes, II.
 *<i>Stöckel</i>, Deutsche Sprachlehre auf geschichtlicher Grundlage.
 *<i>Stöckhardts</i> Schule der Chemie.
 *<i>Tögel</i>, Didaktik und Wirklichkeit.
 *<i>Usener</i>, Vorträge und Aufsätze.
 *<i>Zürcher</i> Freitagszeitung, Chronik des Jahres 1908.</p> |
|---|--|

S a m m l u n g e n.

- | | |
|---|---|
| <p>*<i>Bollinger-Auer</i>, Handbuch für den Turnunterricht.</p> | <p><i>Boerner, Pilz u. Rosenthal</i>, Lehrbuch der französischen Sprache.</p> |
|---|---|

¹⁾ Die mit * bezeichneten Bücher sind Schenkungen und werden hier aufsermste verdankt.

- **Burger*, Die gleich und ähnlich lautenden Wörter der französischen Sprache.
- **Busch*, Reigenspiele und Reigen.
- **Frühwirth, Fellner u. Ernst*, Praktischer Wegweiser für den Unterricht in der Elementarklasse.
- Geistbeck*, Leitfaden der mathematischen und physikalischen Geographie.
- **Grammatikblätter* für die Hand der Schüler.
- **Händler*, Lehrbuch für den Schreibunterricht.
- **Henck-Traudt*, Deutsch, Märchen und Geschichten.
- **Hinterthür*, Naturkunde.
- **Kankeleit*, Lehrerheft zu den Orthographie- und Grammatikblättern.
- Kirchhoff*, Erdkunde für Schulen, I.
- **Lindenthaler*, Deutsche Sprechlehre in der Volksschule, I u. II.
- **Lippold*, Praxis des ersten Lesens.
- **Ludwig*, Poetik und Aufsatzlehre.
- **Lüttge*, Übungsbuch für Rechtschreibung und Wortbildung, I, II.
- **Matthias*, Handbuch der deutschen Sprache, II.
- **Maushake*, Übungsstoffe zur gründlichen Einübung der Sprachfälle.
- **Neuendorff*, Handbuch für Frauen-turnabteilungen.
- **Orthographieblätter* für die Hand der Schüler.
- **Partheil u. Probst*, Naturkunde für Volksschulen.
- **Porsche*, Das erste Turnjahr der Mädchen.
- **Pünjer u. Heine*, Lehr- und Lernbuch der französischen Sprache.
- **Staub u. Zimmermann*, Bilder aus der Kirchengeschichte.
- **Twiehausen*, Der naturgeschichtliche Unterricht in ausgeführten Lektionen.

Verein für das Pestalozzianum.

In der Jahresversammlung vom 20. März wurde der *Vorstand* des Vereins bestellt aus den HH. W. Streuli, Sekundarlehrer, Horgen (Präsident); J. Theiler, Sekundarlehrer, Zürich I (Vizepräsident) und N. Furrer, Sekundarlehrer, Zürich IV (Aktuar). Die bisherigen Mitglieder des Verwaltungsrates, die der Verein gewählt hat (Büchi, Fritschi, Rats, Graberg), wurden bestätigt und für Hrn. Prorektor Schurter neu gewählt Hr. Dr. J. Wyss, Ingenieur, Lehrer an der Gewerbeschule Zürich. Der Quästor legte die Ergebnisse der letzten Jahresrechnung vor, die demnächst in dem gedruckten Bericht wiedergegeben werden.

Bei diesem Anlass bitten wir recht viele Lehrer, dem Verein für das Pestalozzianum als

 neue Mitglieder 

beizutreten. Der Jahresbeitrag — Minimum 2 Fr., ein mehr nach Kräften — ist nicht bedeutend gegenüber den Vorteilen, die das Pestalozzianum den Mitgliedern, der Lehrerschaft und der Schule überhaupt bietet.

Kapitelspräsidenten und Vereinsvorstände machen wir neuerdings darauf aufmerksam, dass das Pestalozzianum bereit ist, auf Versammlungen und Konferenzen hin jeweils *ganze Kollektionen* von *Bilderwerken*, z. B. die *Meinhold'schen Wandtabellen*, die *Tabellen von Wünsche, Schmeil, Pfurtscheller u. a.* oder *Kollektionen* von neuern Werken über das Zeichnen, Aufsatz, Behandlung Schwachbegabter usw. zur Verfügung zu stellen (Vereinbarung wegen der Portokosten vorbehalten.)

Als *neue Mitglieder* sind dem Vereine beigetreten:

19. Anstalt auf Schloss Biberstein bei Aarau; 20. Hr. J. Baumann, Bülach, Zürich; 21. Frl. Fanny Wegmann, Lehrerin, Zürich IV; 22. Fräulein Mathilde Jehle, Lehrerin, Rheinfelden, Aargau.

Zeitschriftenschau.

(Die nachstehend angeführten Zeitschriften sind in unserem Lesezimmer aufgelegt. Sie stehen nach Vollendung eines Bandes zur Einsicht bereit; auf besonderen Wunsch einzelne Hefte auch früher.)

Die deutsche Schule. Nr. 3. Über eine zweckmässige Gestaltung des ländlichen Schulwesens (Dr. G. Kerschensteiner). — Die Religion auf dem moralpädagogischen Weltkongress in London (Dr. Th. Wiget). — Die Frage im Unterricht (Grosser). — Das psychogenetische Prinzip in der Pädagogik (K. Beier). — Ist Pädagogik eine Wissenschaft? — Der „Vater der Arbeitsschule“.

Der deutsche Schulmann. Nr. 3. Zur Kritik des Materialismus vom Standpunkte der Wundtschen Philosophie (O. Passkönig). — Bedenken gegen das psychologische und didaktisch-psychologische Experiment (L. Zillig). — Schulpolitische Rundschau (H. Wigge). — Zeitgedanken. — Allerlei Reform. — Hat die Schule Revisionen nötig?

Zeitschrift für Philosophie und Pädagogik. Nr. 6. Gustav Theodor Fechners Lehre vom jenseitigen Leben (M. Schultz). — Beliebtheit und Unbeliebtheit der Unterrichtsfächer (M. Lobsien). — Über den moralpädagogischen Weltkongress in London und damit zusammenhängende literarische Erscheinungen (Th. Wiget). — Pädagogische Reformvorschläge im 13. Jahrhundert (Dr. St. Schindele). — Das Wetter und unsere Arbeit (M. Lobsien).

Pädagogische Blätter für Lehrerbildung und Lehrerbildungsanstalten. Nr. 3. Das Erziehungsideal in Fichtes Reden an die deutsche Nation (Voigt). — Der Religionsunterricht im Lehrerseminar (Sieke). — Die Fortbildung des Lehrpersonals an den Volksschulen Bayerns. — Zur Lehrerbildung in Sachsen. — Bemerkungen zum Geschichtsunterricht der Gegenwart. — Die Laufbahn des preussischen Volksschullehrers.

Blätter für die Fortbildung des Lehrers und der Lehrerin. Nr. 10. Die Rektorin (Anna Blum). — Die Entwicklung des Gedächtnisses beim Schulkinde. — Die Benutzung der heimatlichen Statistik im Unterricht (E. Schmidt). — Das Zeichnen im biologischen Unterricht. — Verwertung des Luftstickstoffes (W. Dierks). — Aus der wissenschaftlichen Forschung. — Schulpolitische Umschau.

Nr. 11. Die Rektorin (Anna Blum). — Die Bedeutung des praktischen Unterrichts für die Willens- und Charakterbildung. — Der Schneemann. Ausgeführte Lektion für den Anschauungsunterricht (H. Keudel). — Denkmäler und Volksschule (O. Grimm). — Wie stellt sich Voltaire zu der Regel von den drei Einheiten in Mérope und Zaïre? (F. Borst). — Mängel der französischen Volksbildung. — Englisches und deutsches Schulwesen.

Nr. 12. Der Handarbeitsunterricht für Knaben (Dr. A. Pabst). — Stimmen zum Handarbeitsunterricht. — Ist der Handarbeitsunterricht wirklich notwendig? — Der Werkunterricht im ersten Schuljahr (H. Keudel). — Die zeichnerische Begabung bei Stadt- und Landkindern. — Wie stellt sich Voltaire zu der Regel von den drei Einheiten in Mérope und Zaïre? (F. Borst). — Das Mannheimer System. — Über das russische Volksschulwesen.

Pädagogische Studien. Nr. 2. Zur Psychologie des Kinderspiels (L. Schretzenmayer). — Der Begriff Bildung und die Schule (H. Hoffmann). — Wie hat der Unterricht auf den kausalen Zusammenhang kultur-

geographischer Stoffe hinzuarbeiten? (N. Roestel). — Die Herbart-Forschung im Jahre 1908 (Dr. H. Zimmer). — Die vielklassige Schule, ihre Vorteile und Nachteile, und andere Organisationsfragen (Dr. Hieronymus). — Herbarts Stellung zum Arbeitsunterrichte (K. Wittig).

Österreichischer Schulbote. Nr. 2. Zeitgemässe Betrachtungen (E. Siegert). — Lehrer und Schüler, II. Schluss (R. Schiroky). — Freier Aufsatz (J. Kotschy). — Der grammatische Unterricht in der Volksschule (J. Doiwa). — Bemerkungen über Methode des naturgeschichtlichen Unterrichts in der Volksschule (R. Berndt). — Gründung einer Zeitschrift für Lehramtskandidaten (A. Kollitsch). — Schulleitung und Schulaufsicht.

Die gewerbliche Fortbildungsschule. Nr. 3. Das abgeänderte Fortbildungsschulgesetz (F. Kratochwil). — Das gewerbliche Bildungswesen in Serbien und Bulgarien (J. Banfi). — Die Drehbank. Eine pädagogische Studie für den Fortbildungsschulunterricht (H. Krause). — Aus dem Wiener Fortbildungsschulrate. — Zur Reformbewegung. — Gewerbliches Erziehungswesen.

Österreichische Zeitschrift für Lehrerbildung. Nr. 3. Joh. Ign. von Felbigers Schulverordnungen in Sagan (Weiss). — Über die Einführung eines neuen Unterrichtsgegenstandes an unsern Lehrer- und Lehrerinnenbildungsanstalten (Puchleitner). — Über die Lehrbefähigungsprüfung für allgemeine Volksschulen (Konrath). — Sprachgeschichtliches (Strigl). — Streifzüge auf dem Gebiete der Sprachlehre. I. Analogiebildung und Formangleichung (Tumlirz). — Ein einfacher Versuch zur Vorführung des schädigenden Einflusses der gasförmigen Verunreinigungen der Luft auf Keimlinge (Richter). — Berichte.

Deutsche Rundschau für Geographie und Statistik. Nr. 7. Ein geschichtlicher Rückblick auf die Innerkrainer Höhlen und eine kurze Beschreibung derselben (G. A. Perko). — Ein Frauenparadies (L. Katscher). — Batalha (F. Mielert). — Psychopathische Erscheinungen unter den Nordvölkern (H. Berkusky). — Eisenbahnbau und Eisenbahnprojekte in Alaska (Dr. S. v. Jezewski). — Astronomische und physikalische Geographie. — Politische Geographie und Statistik.

Aus der Natur. No. 23. Bambus und Rotang und ihre Bedeutung für den Menschen (Dr. H. Winkler). — Eine Reise nach der Sierra de las nieves in Andalusien (Dr. F. W. Neger). — Der Fund des ältesten bisher nachgewiesenen Eiszeitmenschen (Dr. L. Reinhardt). — Die Kristallstrukturtheorien (Dr. F. v. Wolff).

Nr. 24. Der Funktionswechsel im Pflanzenreiche (Dr. F. Hildebrand). — Bau und Lebensweise der Röhrenquallen (Dr. Steche). — Bambus und Rotang und ihre Bedeutung für den Menschen (Dr. H. Winkler). — Eine Reise nach der Sierra de las nieves in Andalusien (Dr. F. W. Neger). — Etwas vom Anpassungsvermögen von Specht und Würger (Hopf).

Zeitschrift für das Realschulwesen. Nr. 3. Eine französische Sprachinsel (Dr. W. Neumann). — Vertiefung des geographischen und historischen Unterrichtes durch Verwendung stummer Karten (Dr. F. Sobalik). — Ein Problem Formats (L. v. Schaewen). — Internationaler Kongress des „Vereins der neuphilologischen Lehrer an öffentlichen Unterrichtsanstalten“, Paris, 14.—17. April 1909.

Revue pédagogique. Nr. 3. La question de l'Education morale au Congrès de Londres (M^{me} M. Janin). — Notes sur l'esprit de l'Education morale (M^{me} J. Renaud). — Méthodes américaines d'éducation générale et technique (J. Baudrillard). — De la méthode directe (E. Gourio).

— Les boursiers de l'Enseignement primaire en Espagne et en Italie (Ch. Dejob). — Etat de l'enseignement primaire en Roumanie (C. Jeannot).

Schauen und Schaffen. Nr. 5. Eine Farbenübung (W. Krötzsch). — Haucks „Subjektive Perspektive“. Schlusswort (Grothmann). — Zwei Handzeichnungen von Albrecht Dürer. — Rundschau.

Natur und Kunst. Nr. 20. Etwas vom Wintersport (Dr. J. Marcuse). — Sport und psychische Ablenkung (Dr. Th. Lessing). — Der Weisse Kogel (F. Hohenleitner). — Drei Wochen in den Abruzzen. 3. (A. Steinitzer). — Das Schicksal Helgoland's (Ch. Dieck). — Das Heimatle (K. Pölt).

Nr. 21. Eine Überschreitung des Ombretta-Vernalestockes im Contrin (G. Jäger). — Drei Wochen in den Abruzzen. 4. (A. Steinitzer). — Berühmte Tiroler Kunststätten. II. Schwaz (Dr. O. Döring). — Wintersport in Nord-Deutschland (Th. Kirsten). — Die Ursachen der Katastrophe in Messina (Dr. L. W. Günther). — Bürgerliches Rokoko in Danzig (Dr. A. Grisebach). — Heimatfeste (O. Seyffert).

Nr. 22. Der Wert des Gehens und des Bergsteigens für die Gesundheit (H. Ritter). — Verweichlichung oder Abhärtung (Dr. H. Pudor). — Schiffahrten im steierischen Salzkammergut (J. Peer). — Drei Wochen in den Abruzzen. 5. (A. Steinitzer). — Erinnerungen an den Delagoturm (O. Lange). — Im Herzen Chinas (W. Möller). — Eine Ersteigung des Pies von Teneriffa (P. Hakenholz). — Die Entwässerung der Zuidersee (L. Katscher). — Auf Schiern über den Kamm des Bruchberges (H. Schulte).

Nr. 23. Drei Wochen in den Abruzzen. Schluss (A. Steinitzer). — Eine Schifahrt auf das Grindelwalder Schwarzhorn (Dr. G. Hasenkamp). — Die Entdeckung der ältesten menschlichen Überreste (Dr. L. Reinhardt). — Batalha (F. Mielert). — Der Name „Jungfrau“ (H. Hartmann). — Frühlingsfahrten an der Ost- und Nordsee. III. (Dr. A. Halbe). — Eine Bärenjagd in Tirol (G. Funke). — Kunstbeilagen.

Practical Teacher. Nr. 9. Educational Opinion. — The New English Movement. — Geography Notes Up-to-date. — Our Art Section. — Papers for Teachers of Infants. — Modern Science Notes. — Seasonal Lessons in Nature Study.

Nr. 10. Educational Opinion. — Useless Education. — Geography Notes Up-to-date. — Our Art and Handwork Section. — Modern Science Notes. — Seasonal Lessons in Nature Study.

Vor Ungdom. Nr. 1. Von den norwegischen Schulverhältnissen 1908 (O. Anderssen). — Disziplin (N. A. Larsen). — Moral instruction and training in schools. Report of an international inquiry (N. Bang).

Nr. 2. Disziplin (N. A. Larsen). — Biologie in den Schulen (Dr. Kristine Bonnevie). — Der dänische Zeichnungsunterricht (Dr. E. Lehmann). — Moral instruction and training in schools (N. Bang). — Von ausländischen Schulmuseen (Fr. Thomassen).

Wissen und Leben. Nr. 12. Zur Lage der auswärtigen Angelegenheiten (Dr. J. Steiger). — Über Architektur (H. P. Berlage). — C. F. Ramuz (E. Bovet). — Telautographie (Dr. G. Eichhorn). — Henry Fielding (Dr. E. Dolder). — Unser Kunstleben und seine Zukunft (A. Baur).

Nr. 13. Rückblick und Ausblick (Peregrinus). Gabriele d'Annunzio als Dramatiker (H. G. Preconi). Die Bergkrankheit (Dr. A. Oswald). Zur Sozialphilosophie von Ibsens Hedda Gabler (Dr. F. Lifschitz). Hodlers Jenabild (H. Moser).

Kosmos. Band VI, Nr. 1. Paläontologische Umschau (Dr. E. Fraas). — Spuren auf dem Ozean (W. Ostwald). — Das Nest der Sandwespe

(J. H. Fabre). — Die Überpflanzung lebender Organe auf Menschen und Tiere, I (Dr. H. Dekker). — Daseinskampf und gegenseitige Hülfe in der Entwicklung, I (W. Bölsche). — Vom Zucker (Lassar-Cohn). — Beiblatt: „Aus Wald und Heide.“

Nr. 2. Naturästhetische Umschau (Dr. A. Saager). — Die Überpflanzung lebender Organe auf Menschen und Tiere, II (Dr. H. Dekker). — Der Bohrwurm (Dr. W. Kuhlmann). — Daseinskampf und gegenseitige Hülfe in der Entwicklung, II (W. Bölsche). — Das Opium und seine Gefahren (Dr. V. Grafe). — Ein aussterbender Raubritter, II (Dr. K. Floericke). — Die Erdbebenkatastrophe in Süditalien (F. Regensberg). — Barometer und Luftdruck (Dr. F. Schacht). — Beiblatt: „Photographie und Naturwissenschaft“.

Nr. 3. Geologische Umschau (Dr. B. Lindemann). — Beobachtungen über die Lebensweise des Bibers. — Von Zauber- und Wundersteinen (K. Diederichs). — Die wilde und die kultivierte Möhre (J. H. Fabre). — Ebbe und Flut (Dr. M. W. Meyer). — Ein neues vorgeschichtliches Rätsel (Dr. L. Hopf). — Reibungselektrizität im Tierreich (L. Busemann). — Beiblatt: „Technik und Naturwissenschaft“.

Zeitschrift für Lehrmittelwesen und pädagogische Literatur. Nr. 2. Über die Besprechung der Baum- und Steinkohlen in der Volksschule (K. C. Rothe). — Zur Berechnung des Pyramideninhaltes (J. Pfau). — Messende Versuche mit dem Thermoskop (J. Rust). — Die Geschichtsquellen der Dorfschule (C. Weyrich).

No. 3. Von Tieren und Menschen (Dr. W. Zeuz). — Der Übergang von der Reibungselektrizität zur Berührungselektrizität in der Bürgerschule (J. Rust). — Ein neues Lehrbuch der Geschichte für Bürgerschulen (J. Kreitsch). — Lehrmittel auf der Strasse (H. Kolar). — Kleine Mitteilungen.

Gaudeamus. Nr. 12. Aus sturmbewegten Tagen (L. Smolle). — Rothenburg ob der Tauber (R. Jöndl). — Tagebuch eines kleinen Seefahrers (F. Leibinger). — Aus der Umgebung Roms.

Nr. 13. Aus sturmbewegten Tagen (L. Smolle). — Der Koffer des Molière (E. v. Kron). — Aus Haltstatt. — Die Entfernungen und Grössen einiger Fixsterne.

Unsere Welt. Illustrierte Monatsschrift zur Förderung der Naturerkenntnis. Naturwissensch. Verlag Godesberg. Vierteljährlich Fr. 1. 60.

Nr. 1. Unsere Welt (Dr. Dennert). Das Plankton als Lebensgemeinschaft (Dr. Zacharias). Wie wir in die Stahlzeit kamen (Dr. Lassar-Cohn). Die Solfatara bei Pozzuoli (Dr. Haas). Hat der Mensch unzweckmässige Organe (Dr. Hauser). Eigenartige Schildkröten. Streifzüge durch die Natur im Januar usw.

In Heft 2 behandelt eine Extrabeilage die Behandlung des Mikroskops.

Nr. 3. Die veränderlichen Sterne (Dr. Hartwig). Der konservative Art-Eigensinn der Vögel (W. Schuster). Wie Erdbeben gemessen werden (Dr. Messerschmitt). Monistenbund und Keplerbund (Dennert). Streifzüge durch die Natur im März. Häusliche Studien.

Jedes Heft enthält als Beilage: „Der Keplerbund. Mitteilungen an seine Mitglieder.“

