

**Zeitschrift:** Pestalozzianum : Mitteilungen des Instituts zur Förderung des Schul- und Bildungswesens und der Pestalozziforschung

**Herausgeber:** Pestalozzianum

**Band:** 14 (1917)

**Heft:** 2

**Heft**

### **Nutzungsbedingungen**

Die ETH-Bibliothek ist die Anbieterin der digitalisierten Zeitschriften. Sie besitzt keine Urheberrechte an den Zeitschriften und ist nicht verantwortlich für deren Inhalte. Die Rechte liegen in der Regel bei den Herausgebern beziehungsweise den externen Rechteinhabern. [Siehe Rechtliche Hinweise.](#)

### **Conditions d'utilisation**

L'ETH Library est le fournisseur des revues numérisées. Elle ne détient aucun droit d'auteur sur les revues et n'est pas responsable de leur contenu. En règle générale, les droits sont détenus par les éditeurs ou les détenteurs de droits externes. [Voir Informations légales.](#)

### **Terms of use**

The ETH Library is the provider of the digitised journals. It does not own any copyrights to the journals and is not responsible for their content. The rights usually lie with the publishers or the external rights holders. [See Legal notice.](#)

**Download PDF:** 15.03.2025

**ETH-Bibliothek Zürich, E-Periodica, <https://www.e-periodica.ch>**

# PESTALOZZIANUM

MITTEILUNGEN DER SCHWEIZER. PERMANENTEN SCHUL-  
AUSSTELLUNG UND DES PESTALOZZISTÜBCHENS IN ZÜRICH

BEILAGE ZUR SCHWEIZ. LEHRERZEITUNG

NR. 2

NEUE FOLGE. XIV. JAHRG.

FEBRUAR 1917

INHALT: Die Schulexperimentiertafel. — Versuche mit Chlor. — Neuerscheinungen. — Aus dem Pestalozzianum. — Zeitschriftenschau.

## DIE SCHULEXPERIMENTIERTAFEL. — Von Dr. C. DISLER, BEZIRKSLEHRER IN RHEINFELDEN.

1. Einleitung. Es war bei Anlass der Renovation unseres Physikzimmers im Jahre 1913, dass unsere Gemeinde den Kredit gewährte für die Zuleitung des elektrischen Stromes und die Anschaffung einer Experimentierschalttafel. Wir hielten uns dabei an das Muster, das uns durch die beiden Physikzimmer im neuen Zelglischulhaus von Aarau geboten wurde. Entsprechend den dortigen Einrichtungen bestellten wir die Experimentierschalttafel bei der Firma Sprecher und Schuh A.-G. in Aarau, den Experimentiertisch bei der Firma Max Kohl A.-G. in Chemnitz. In unserem Leitungsnetz herrscht eine Spannung von 220 Volt.

Die Einführung von Experimentierschalttafeln ist an höhern Schulen schon allgemein geworden, aber auch viele Sekundarschulen werden sich die durch sie gebotenen Vorteile gerne zunutzen machen wollen. Vielleicht erweise ich manchem Kollegen, der jetzt schon oder später eine entsprechende Einrichtung bedienen muss, einen kleinen Dienst durch meine nachfolgenden Ausführungen. So mannigfaltig auch das Detail der Schaltung bei den verschiedenen Experimentierschalttafeln sein mag, so wird doch der Strom bei allen Systemen nach den gleichen Prinzipien Verwendung finden.

2. Beschreibung des Stromkreises (siehe Fig. A = wirkliche Schaltung und Fig. B = schematische Schaltung). Vom positiven Zuleitungsdraht geht der Strom durch die eine Sicherung S nach dem Hauptausschalter (in der schematischen Darstellung B ist dieser gleich im Anschluss an den positiven Zuleitungsdraht gezeichnet) nach dem Verzweigungspunkt für die beiden Ampèremeter. Je nachdem der an den Verzweigungspunkt anschliessende Hebel nach links oder rechts gedreht wird, nimmt der Strom seinen Weg durch das Ampèremeter 0—3 oder 0—40. Er tritt dann in den transportablen Widerstand  $W = 11 \Omega$  (für Projektionszwecke auch an andern Orten zu gebrauchen), hierauf in den Kurbelwiderstand  $W_1 = 68 \Omega$ . Im Punkte Z kann der Strom seinen Weg bis nach dem Punkt  $Z_1$  entweder durch den Kurbelwiderstand  $W_2 = 7,3 \Omega$  nehmen oder durch das Ampèremeter 0—10, oder er kann auch beide Wege gleichzeitig gehen, sich also im Punkte Z verzweigen und im Punkte  $Z_1$  wieder vereinigen. Vom Punkte  $Z_1$  geht der Strom zum zweiten Pol des Hauptausschalters und dann durch die Sicherung zum negativen Zuleitungsdraht.

3. Beispiele für die Verwendungsmöglichkeit des Stromes. Die einzelnen Fälle unterscheiden sich im Prinzip deswegen voneinander, weil,

wie vorhin ausgeführt wurde, der Strom zwischen den Punkten Z und Z<sub>1</sub> seinen Weg auf dreierlei Art einschlagen kann:

a) Der Strom geht von Z durch den Widerstand W<sub>2</sub> nach Z<sub>1</sub>. Beispiel 1a: Bogenlampe. Der Kurzschliesser beim Punkt Z<sub>1</sub> wird herausgenommen und durch den Steckkontakt ersetzt, dessen Schnüre mit den Kohlenpolen der Projektionslampe verbunden werden. Unsere Bogenlampe benötigt bei 60 Volt Spannung eine Stromstärke von 15 Ampère. Man wird also den Hebel auf das Ampèremeter 0—40 stellen. Durch den Vorschaltwiderstand sind 220 — 60 = 160 Volt zu tilgen, und da eine Stromstärke von 15 Ampère erzielt werden soll, muss der Vorschalt-

widerstand nach der Formel  $w = \frac{e}{i} = \frac{160}{15} = \text{ca. } 11 \Omega$  betragen. Von

allen 3 Widerständen W, W<sub>1</sub> und W<sub>2</sub> brauchen wir also bloss den Widerstand W = 11 Ω einzuschalten, während bei W<sub>1</sub> und W<sub>2</sub> die Kurbel auf den Kontakt Null gestellt wird. (W daher transportabel und für Projektionszwecke auswärts zu gebrauchen.) W bleibt bei allen andern Versuchen immer eingeschaltet. Das hat den Vorteil, dass, wenn Kurzschluss eintritt und von W<sub>1</sub> und W<sub>2</sub> zufällig nichts eingeschaltet ist, höchstens ein Strom von 20 Ampère in der Leitung kreist gemäss der Formel

$i = \frac{e}{w} = \frac{220}{11} = 20$  Ampère. So wird vermieden, dass die Sicherungen,

die eine Stromstärke von 30 Ampère aushalten, allzuleicht durchschmelzen. Die Projektionslampe kann übrigens auch statt beim Punkte Z<sub>1</sub> in paralleler Schaltung dazu auf der Projektionskonsole aufgestellt werden, zu welcher vom Schaltbrett aus entlang den Wänden und der Decke des Schulzimmers eine feste Leitung führt. Dies ist der gewöhnliche Fall der Verwendung der Projektionslampe, indem der Konsole gegenüber der Projektions-  
schirm angebracht ist.

Um die Spannung des Apparates sowohl, als auch die Gesamtspannung der Leitung zu messen, bedienen wir uns im Fall der Bogenlampe des Voltmeters 0—250, indem wir bei diesem den Voltmeter-Umschalter auf den ersten resp. dritten Kontaktstift stellen. Diese Punkte, sowie ihre Gegenpunkte unten sind nämlich im Nebenschluss (punktirte Linien) mit 2 Stellen vor und nach dem Apparat resp. vor und nach der gesamten Schaltbrettleitung verbunden.

Diese Schaltung a) findet nur Anwendung, wenn eine grosse Stromstärke erforderlich ist, wie das bei der Bogenlampe, bei elektrischen Zündversuchen, etwa auch beim Eichen eines neuen Ampèremeters der Fall ist.

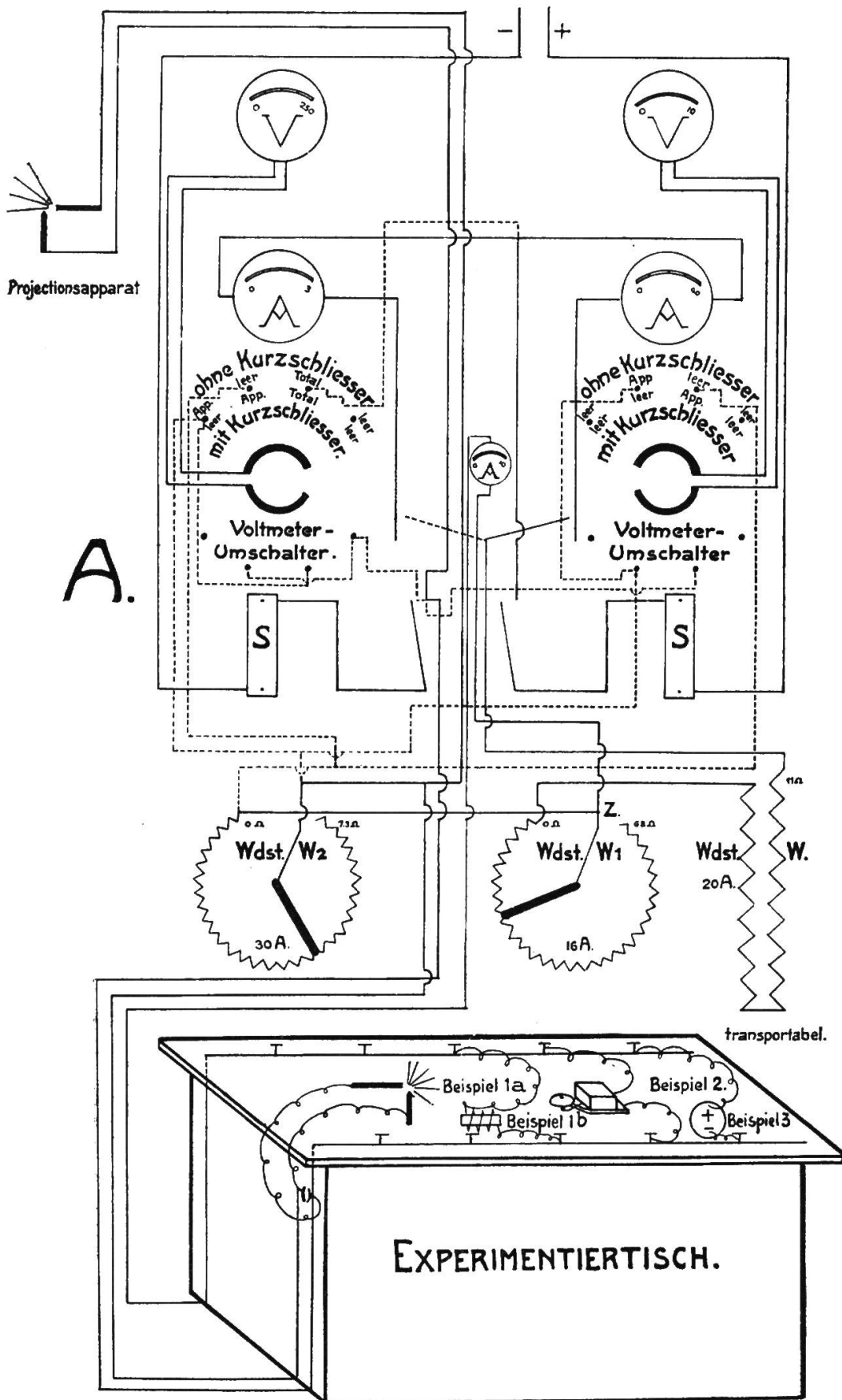
b) Der Strom geht von Z durch das Ampèremeter 0—10 nach Z<sub>1</sub>. Beispiel 1b: Elektromagnet. Der Kurzschliesser wird dabei geöffnet, braucht aber nicht aus der Steckdose herausgenommen zu werden. Der Elektromagnet wird durch zwei Stöpselklemmen an die in den Experimentiertisch eingelegten Zuleitungsschienen angeschlossen. Diese Schaltung ist im Prinzip von der Schaltung a) nicht verschieden, hat aber den Vorteil, dass der Apparat durch die Stöpselklemmen des Experimentiertisches an jedem beliebigen Ort mit 2 Drähten angeschlossen werden kann. Da in den Stromweg das Ampèremeter 0—10 eingeschaltet ist (das eigentlich erst bei der Schaltung c) notwendig wird), dürfen Apparate, die mehr als 10 Ampère bedürfen, wie z. B. die Bogenlampe, durch diese Schaltung nicht bedient werden. Es empfiehlt sich, bei dieser Schaltung immer zuerst die beiden Widerstände W (dieser ist übrigens bleibend eingeschaltet) und W<sub>1</sub> voll einzuschalten. (Der Widerstand W<sub>2</sub> liegt nicht im Stromweg und erhält erst seine Bedeutung bei der Schaltung c). In diesem Fall erhält

man eine Stromstärke von  $i = \frac{e}{w} = \frac{220}{11+68} = \frac{220}{79} = \text{ca. } 3 \text{ Ampère}$  oder von etwas weniger, da auch der Apparat (in unserem Fall der Elektromagnet) einen Widerstand darstellt. Es darf also diesfalls das Ampèremeter 0—3 eingeschaltet werden, wobei vom Ampèremeter 0—10 nochmals die gleiche Stromstärke angezeigt wird. Soll eine grössere Stromstärke bis zu 10 Ampère erzielt werden, was z. B. zur Erreichung eines starken Elektromagneten notwendig ist, so dreht man die Kurbel des Widerstandes  $W_1$  gegen den Kontaktpunkt Null. Sobald aber die Stromstärke 3 Ampère übersteigt, so muss das Ampèremeter 0—40 eingeschaltet werden, wobei das Ampèremeter 0—10 die gleiche Stromstärke nochmals, nur mit etwas grösserer Genauigkeit, anzeigt. Um die Spannung des Apparates und die Gesamtspannung zu messen, bedienen wir uns in gleicher Weise wie bei der Schaltung a) des Voltmeters 0—250. Wenn beim Messen der Apparatenspannung der Zeiger nur sehr wenig ausschlägt, kann das Voltmeter 0—10, allerdings nur mit grosser Vorsicht, verwendet werden, in der Regel nur dann, wenn die Widerstände  $W$  und  $W_1$  ganz oder fast ganz eingeschaltet sind und der Widerstand des Apparates im Vergleich zum vorgeschalteten Widerstand nur gering ist.

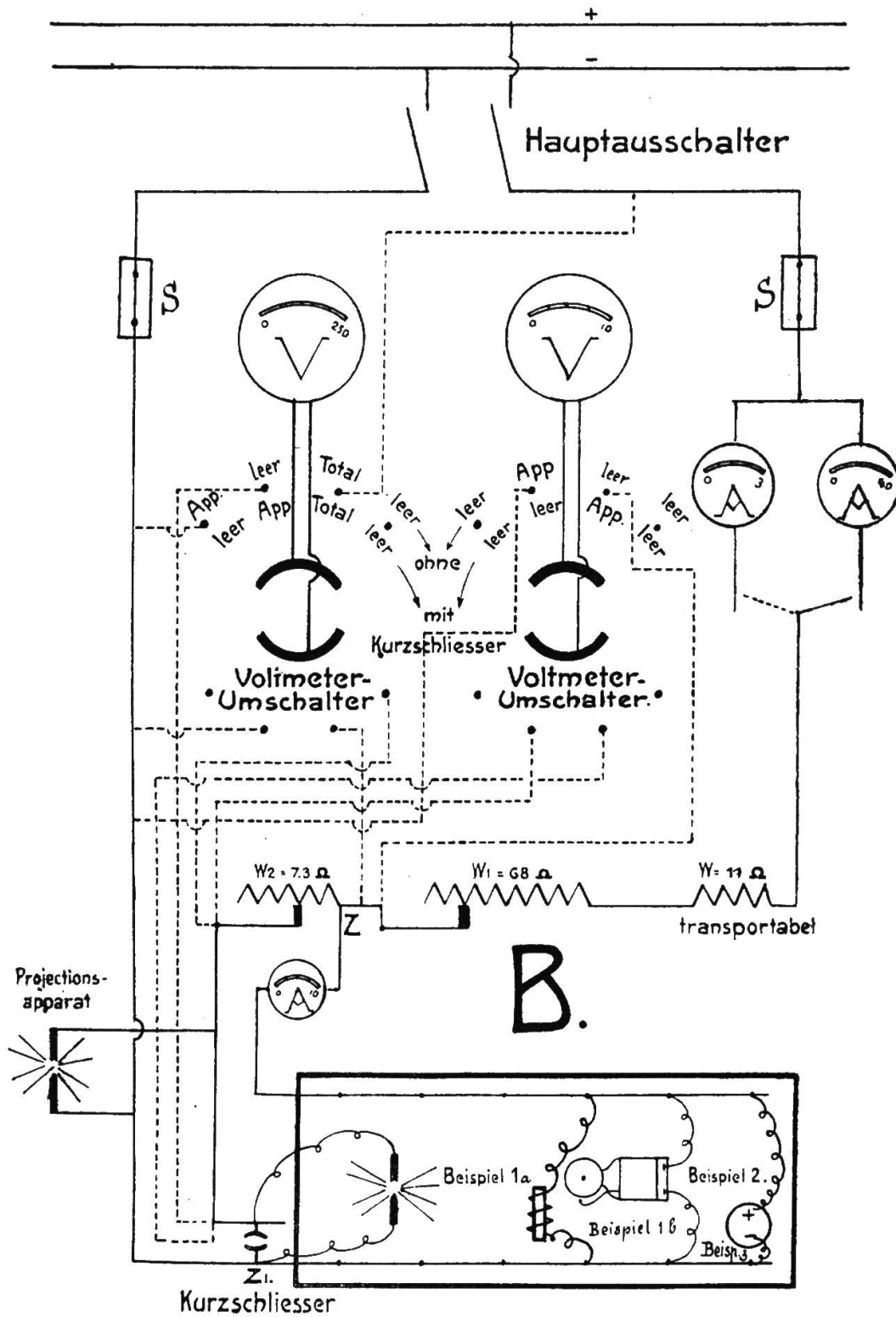
Wenn bei dieser Schaltung einerseits keine Apparate angeschlossen werden dürfen, die eine höhere Stromstärke als 10 Ampère verlangen, so sind bei ihr andererseits auch solche Apparate ausgeschlossen, die eine kleine Stromstärke, in der Regel eine solche von weniger als 3 Ampère, verlangen, wie das z. B. bei einem kleinen Glühlämpchen der Fall ist. In einem Ausnahmefall lässt sich diese Schaltung auch bei kleiner Stromstärke verwenden, wenn nämlich der Widerstand des Apparates ein sehr grosser ist, wie z. B. bei einer oder mehreren parrallel geschalteten Glühlampen. Normalerweise kann die Schaltung b) ausser beim Elektromagneten auch zum Laden von Akkumulatoren und beim Wasserzersetzungsgesetzungsapparat angewendet werden. Nicht zu verwenden ist die Schaltung b) bei Apparaten, die Stromunterbrechung besitzen, denn bei jeder Unterbrechung würde an der Unterbrechungsstelle ein starker Öffnungsfunke entstehen und dieser würde die Kontakte verbrennen.

Eine viel umfangreichere Verwendung des Stromes gestattet die nachfolgend beschriebene Schaltung, durch die übrigens auch die bei der Schaltung b) genannten Apparate mit Ausnahme der grossen Glühlampen bedient werden können. Sie ist in der Regel unerlässlich bei allen Apparaten, die eine kleine Stromstärke oder Stromunterbrechung bedürfen.

c) Der Strom verzweigt sich im Punkte Z, um sowohl durch den Widerstand  $W_2$  als auch durch das Ampèremeter 0—10 nach dem Punkt  $Z_1$  zu gelangen. Beispiel 2: Die elektrische Glocke. Der Kurzschliesser wird geschlossen und die Klemmen der Glocke werden durch Drähte und 2 Stöpselklemmen an die Metallschienen des Experimentiertisches angeschlossen. Bei Anwendung dieser Schaltung empfiehlt es sich, zu Beginn jedes Versuches  $W$  und  $W_1$  voll einzuschalten, dagegen die Kurbel von  $W_2$  auf den Kontakt Null zu stellen. Der Strom von ca. 3 Ampère verteilt sich bei Z in die beiden Zweige. Der grössere Teil fliesst in denjenigen Zweig, der den geringeren Widerstand bietet, denn die Strommengen in den beiden Zweigleitungen verhalten sich umgekehrt wie die Widerstände. Solange wir die Kurbel des Widerstandes  $W_2$  auf Null gestellt haben, wird fast der ganze Strom durch diese Zweigleitung fliessen und nur ein ganz kleiner Teil durch den Apparat (Glocke), da dieser doch



Demonstrationswandtafel I.



Demonstrationswandtafel II.

dem Strom einen gewissen Widerstand entgegengesetzt. Die Glocke wird durch diesen sehr schwachen Strom nicht zum Läuten gebracht. Damit nun ein grösserer Strom durch den Apparat fliesse, schalten wir einige Spulen des Widerstandes  $W_2$  ein. Der durch  $W_2$  fließende Zweigstrom wird nun schwächer zugunsten des durch den Apparat fließenden Zweigstromes und bei einer gewissen Stellung der Kurbel von  $W_2$  wird die Glocke richtig zum Läuten kommen. Für die Spannung des Apparates (Glocke) kann das Voltmeter 0—10 im dritten Kontaktpunkt von links oben verwendet werden. Ein Apparat ohne Stromunterbrechung, der durch diese Schaltung bedient werden kann, ist das Glühlämpchen, wobei die Schaltung durchaus entsprechend ist derjenigen bei der Glocke. Besonderer Erwähnung bedarf die Bedienung des Funkeninduktors. Der Funkeninduktor unserer Schule verlangt bei 6 Volt Spannung 6 Ampère, bietet also einen Widerstand von  $1 \Omega$ . Wie schon beim Beispiel 1b erwähnt wurde, lässt sich zum Betrieb des Funkeninduktors der unverzweigte Strom nicht verwenden, weil im Augenblicke der Stromöffnung der Öffnungsfunke den Kontakt verbrennen würde. Wir verwenden also den verzweigten Strom. Wenn der eine Zweigstrom schon eine Stromstärke von 6 Ampère aufweisen soll, so muss der unverzweigte Strom eine Stromstärke von mehr als 6 Ampère besitzen. Es geht also nicht an, wie beim Beispiel der Glocke und der Glühlampe  $W$  und  $W_1$  vollständig einzuschalten. Es empfiehlt sich im Gegenteil, nur einen kleinen Widerstand vorzuschalten, z. B. nur  $W$  und die Kurbel von  $W_1$  auf Null zu stellen. Wir erhalten diesfalls für den unverzweigten Strom eine Stromstärke von

$$\text{ca. } i = \frac{e}{w} = \frac{220}{11} = 20 \text{ Ampère.}$$

Von diesen 20 Ampère sollen nun 6 Ampère durch den Apparat und 14 Ampère durch den Widerstand gehen. Diese Stromverteilung muss wieder durch die Kurbel des Widerstandes  $W_2$  geschehen, was schon bei den allerersten Kontaktpunkten erreicht ist. Da bei jeder Unterbrechung der Strom immer noch durch die andere Zweigleitung, also durch  $W_2$  kreist, so wird nur die zwischen  $Z$  und  $Z_1$  vorhandene Spannung bei der Unterbrechung ausgelöst und nur einen schwachen Öffnungsfunken bewirken.

4. Die Schaltung c) kann auch für Versuche verwendet werden, bei denen der Leitungsstrom nicht eingeschaltet wird, sondern als Stromquelle Elemente oder Akkumulatoren, eventuell kleine Dynamomaschinen verwendet werden (siehe Fig. A und B, Beispiel 3). Die Stromquelle wird auf den Experimentiertisch gestellt und ihre Pole durch Drähte mit den Stöpselklemmen verbunden. Der Kurzschliesser wird eingeschaltet, ebenso mehr oder weniger, am besten zunächst ganz, der Widerstand  $W_2$ . Der Strom kreist vom positiven Pol durch das Ampèremeter, dann durch den Widerstand  $W_2$  und wieder zurück zum Element. Je nachdem von  $W_2$  mehr oder weniger Spulen eingeschaltet werden, zeigt das Ampèremeter eine kleinere resp. grössere Stromstärke an. Zum Messen der Spannung zwischen den Polklemmen kann das Voltmeter 0—10 in seinem dritten Kontaktpunkt von links verwendet werden.

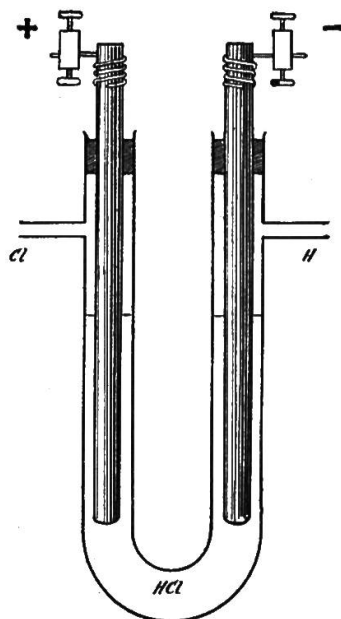
5. Bemerkungen über die Ohmzahl der Widerstände und die Drahtstärke der Widerstandsspiralen. Unsere beiden Widerstände  $W$  und  $W_1$ , die andernorts in der Regel zu einem einzigen Kurbelwiderstand vereinigt sind, betragen zusammen  $68 + 11 = 79 \Omega$ . Der nicht regulierbare aber transportable Widerstand  $W$  hält eine Stromstärke von 20 Ampère aus. In dem nicht transportablen, regulierbaren Widerstand  $W_1$  ist die Drahtstärke so bemessen, dass er vom ersten bis zum letzten Kontakt in gleichmässiger Abstufung Ströme von 16 Ampère bis 3 Ampère zulässt. Der

Widerstand  $W_2 = 7,3 \Omega$ , der bei der Schaltung c) zur Anwendung kommt, ist bei uns überflüssigerweise vom ersten bis letzten Kontakt aus starken Drähten für 30 Ampère gebaut. Statt dessen wäre es vollkommen genügend, wenn die Drahtstärke vom ersten bis letzten Kontakt abstufend für eine Stromstärke von 20 bis 3 Ampère bemessen wäre. Es ist leicht einzusehen, dass bei einer Spannung von 110 oder 55 Volt die Widerstände nur für den zweiten resp. vierten Teil der oben angegebenen Ohmzahl gebaut werden müssten, dabei aber in der Drahtstärke den gleichen Ampèregrenzen sich anzupassen hätten.

## VERSUCHE MIT CHLOR.

Im Wettsteinschen Lehrmittel der Naturkunde für die Sekundarschule wird ganz im Anfang des Chemie-Teils das Element Chlor behandelt. Die dort angegebenen Versuchsanordnungen für die Experimente sind zum Teil ungenau, so dass namentlich bei Anfängern im Experimentieren oft Misserfolge eintreten und dann nicht bloss die betreffende Klasse, sondern manchmal das ganze Schulhaus in Mitleidenschaft gezogen wird. In dem berührten Abschnitt heisst es, es könne Salzsäure im Wasserzersetzungsgesetz in ihre Elemente zerlegt werden. Dieses Experiment sollte man unterlassen, denn die Apparate, mit denen unsere Schulen ausgerüstet sind, enthalten Platinelektroden. Diese würden aber durch freies Chlor zerstört, und das wäre gerade jetzt, wo der Platinpreis den Goldpreis weit überschritten hat, gewiss nicht rationell.

Zur Zersetzung der Salzsäure mit Hilfe des elektrischen Stromes darf nur ein Apparat mit Kohlen-Elektroden verwendet werden. Einen solchen Apparat kann man sich für wenig Geld selber herstellen. Man beschaffe sich ein U-förmig gebogenes Glasrohr von ca. 2 cm Lichtweite und 20 cm Schenkellänge mit zwei Gasentbindungsröhren. (Jeder Glasbläser liefert eine solche zu 80 bis 100 Rp.) In die Schenkel führe man durch Kork- oder Gummipfropfen zwei Lichtkohlen von 8–10 mm Stärke und Sorge durch Paraffin- oder Siegelackaufguss dafür, dass die Einführungsstellen luftdicht abschliessen. Die über die Glasröhre hinausragenden Kohlenenden umwickle man straff mit blanken Kupferdrähten, an denen Klemmen zur Einführung des Stromes befestigt werden. (s. Skizze!) Nun fülle man die Röhre durch eine seitliche Öffnung mittels Schlauchstück und Trichter etwa zur Hälfte mit starker Salzsäure und schliesse die Stromquelle an: Vier Elemente oder zwei Akkumulatorenzellen oder Gleichrichter. An beiden Kohlen setzt sofort starke Gasentwicklung ein, doch gewinnt man vorerst kein Chlor. Das Ergebnis ist wenigstens scheinbar nur eine Wasserzersetzung, wiewohl man in vielen Lehrbüchern immer wieder die allgemeine Angabe findet, auf diese Weise lasse sich HCl zersetzen, und sogar gesagt wird, man könne noch die übereinstimmenden Volumenverhältnisse von H und Cl konstatieren. Das am positiven Pol erzeugte Chlorgas wird nämlich von der Säure im betreffenden Schenkel absorbiert, was sich durch eine grünliche Färbung der Flüssigkeit anzeigt. Erst nach längerem Strom-





durchgang (d. h. wenn die Flüssigkeit mit Chlorgas gesättigt ist) macht sich zunächst der typische Chlorgeruch bemerkbar und zeigt sich auch die Färbung im Luftraum des positiven Schenkels. Nun leite man das entstehende Gas in ein Becherglas mit gefärbtem Wasser (Lakmus oder Indigo), tauche aber den Schlauch nur wenig in die Flüssigkeit, weil sonst die Gasblasen den Druck der Flüssigkeit nicht zu überwinden vermögen. Die gefärbte Flüssigkeit wird sich unter Wirkung des Chlors entfärben. Nun soll der Versuch abgebrochen werden. Zur Erzeugung grosser Mengen von Chlor eignet sich der Apparat nicht. Besser gelingt der Versuch dann, wenn man zur Füllung der Röhre eine Mischung von konzentrierter Kochsalzlösung und konzentrierter Salzsäure verwendet, da die Salzlösung kein Chlorgas aufnimmt. Auf diese Weise ist er aber weniger eindeutig und daher für den elementaren Chemieunterricht nicht zu empfehlen.

Wenn man für weitere Versuche grössere Mengen Chlorgas herstellen will, so empfehlen wir ein anderes Verfahren als das Lehrmittel. Chlor soll nicht über Wasser aufgefangen werden, da es von diesem absorbiert wird. Man verfähre folgendermassen: Erlenmeyer oder Kochflasche von 500 cm<sup>3</sup> wird mit gekörntem Braunstein beschickt, so dann mit gutschitzendem Pfropf geschlossen, durch den eine Trichterröhre und ein rechtwinklig gebogenes Gasleitungsrohr führen. Die Trichterröhre muss fast bis zum Boden reichen, so dass sie später eintaucht. Nachdem rohe Salzsäure zugegossen, muss die Flasche vorsichtig erwärmt werden. Zum Auffangen des Gases halte man eine Anzahl hoher Standzylinder bereit, die trocken sein sollen. Da das Chlorgas bedeutend schwerer ist als atmosphärische Luft, kann es von oben mittels Schlauch eingeleitet werden, doch soll dieser bis zum Grunde des Zylinders reichen. Der Stand des Gases ist an der Färbung gut zu erkennen. Man fülle die Zylinder nicht mehr als zur Hälfte, decke dann mit einer Glasplatte und führe den Schlauch rasch auf den Boden eines zweiten Zylinders usf., bis die gewünschte Menge erreicht ist. Dann unterbreche man die Erwärmung, schiebe den Ableitungsschlauch noch in ein weiteres Glasgefäss und trage den Entwicklungsapparat samt jenem letzten Glasgefäss sofort ins Freie.

Mit den Chlorzylindern können folgende Versuche vorgenommen werden:

1. Einführen einer Wasserstoffflamme mittels langer, zweimal gebogener Glasröhre. Hinweis auf die entstehenden Nebel von HCl. Feuchtes Lackmuspapier einführen! Glasstab mit Ammoniaktröpfen über die Mündung des Zylinders halten!

2. Bleichende Wirkung des Chlors. In einen zweiten Zylinder bringe man feuchte farbige Stofflappen, Blumen, Tinten-, Tusch- und Bleistiftschrift (z. B. ein Kuwert). Tintenschrift wird ausgelöscht, Poststempel (weil aus Kohlenstoff bestehend) bleibt unverändert, Briefmarke wird gebleicht.

3. Einstreuen von Antimon, unechtem Blattgold. Die Metalle verbinden sich unter Feuererscheinung mit Chlor.

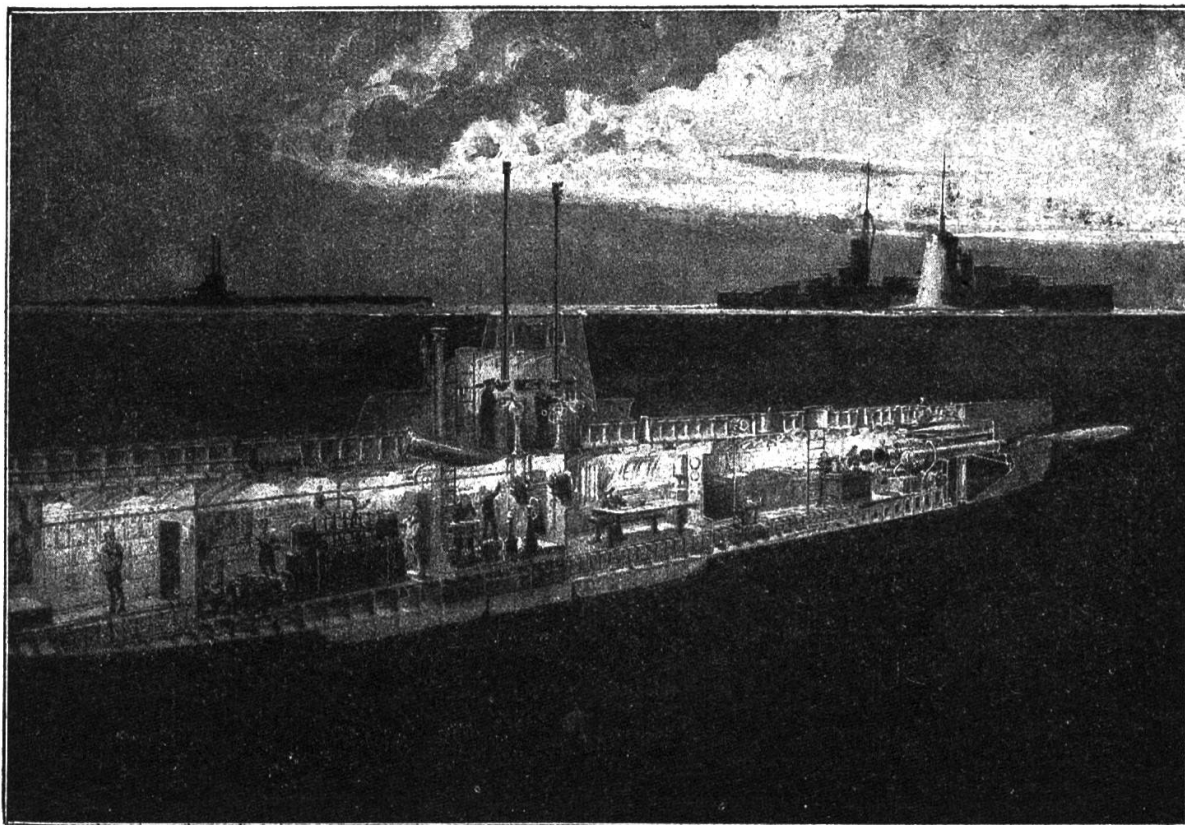
Nach jedem Versuche soll der betreffende Zylinder sofort wieder verschlossen, ins Freie getragen oder wenigstens vor das Fenster gestellt werden. Das Reinigen der Entwicklungsflasche und der Standgläser überlasse man nicht einem Schüler. Man verwende recht viel Wasser, fülle alle Gefässe mehrmals wieder frisch auf, damit die noch vorhandenen Gas mengen absorbiert werden. Nur im Freien oder in der Kapelle versuche man, „Eau de javelle“ (Bleichwasser) herzustellen, indem man längere Zeit Chlorgas in Wasser leitet. — Geht man in der geschilderten Weise und mit grosser Sorgfalt zu Werke, so lassen sich die Chlorversuche ganz wohl in jedem Schulzimmer ohne nachteilige Folgen durchführen. *Rh.*

## NEUERSCHEINUNGEN. HÜLFS- UND LEHRMITTEL.

**Pestalozzi-Plakette** von Adolf Heer. In derselben Ausführung, wie er die warm anerkannte Zwingli-Plakette geschaffen hat, erstellte der Zürcher Bildhauer Adolf Heer eine Pestalozzi-Plakette. (21×16 cm). Sie zeigt Kopf und Büste des edlen Menschenfreundes in mässigem Relief. Die Gesichtszüge sind sprechend wiedergegeben und spiegeln den lebhaften Geist Pestalozz's. Die Plakette ist ein hübscher Zimmerschmuck für Pestalozzi-Freunde und für 4 Fr. spesenfrei weiss oder elfenbeinfarbig bei dem Künstler (Zürich, Neptunstrasse 86) erhältlich.

**Wandbilder.** Von Meinholds deutschen Märchenbildern ist Nr. 24: Schneewittchen, nach dem Original von Paul Hey in zwölflichem Farbendruck erschienen. Im Hauptbild sehen wir Schneewittchen im durchsichtigen Sarg von Glas in voll erblühter Schönheit; zu seiner Seite stehen die Zwerge, zu seinen Füßen der Königssohn, dem sie den Sarg übergeben. In den vier Eckbildchen haben wir das schlummernde Mägdlein, das die Zwerge umstehen, die Königin vor dem Zauberspiegel, den verhängnisvollen Schnürleib und die Szene mit dem verhängnisvollen Kamm. Das Bild wird den Kleinen Freude machen wie das Märchen selbst. Und zur Begleitung hat F. Lehmsiek aus Storms Märchenszenen den belebenden Text in Gesprächsform hinzugefügt. Preis M. 3.60. Bildfläche 97 : 66 cm.

Ein Bild aus der Gegenwart, ihren Geheimnissen und technischen Leistungen ist Meinholds Untersee-Bootbild, das besonders das Interesse der Knaben finden wird, die dessen Einrichtung, Maschinen, Beleuchtung usw. zu ergründen und zu verstehen suchen. Das Bild liegt im Pestalozzianum zur Einsicht auf; es kostet 3 Mk. Bildgrösse 73 : 10,5 cm.



Unterseeboot.

**Geographisch-statistischer Verkehrs-Atlas der Schweiz 1915.** Hsg. vom Schweiz. Post- und Eisenbahndepartement 1915. 2. Aufl. Bern 1916, Verlag von Hans Feuz. 5 Fr. Für Schulen und Lehrer 3 Fr.

Was an der Schweiz. Landesausstellung in Bern an Karten, graphischen Tabellen, statistischen Tafeln, Profilen, Büchern ausgelegt war, um die Entwicklung des schweizerischen Eisenbahn- und Verkehrswesens zu beleuchten, konnte von den meisten Besuchern nur flüchtig überblickt werden. Es ist darum anzuerkennen, dass die Eidg. Post- und Eisenbahnverwaltung wenigstens einen Teil dieser Tabellen zu einem handlichen Verkehrs-Atlas zusammengestellt und zum allgemeinen Gebrauch verwendbar gemacht hat. Der Atlas enthält ein verkehrswirtschaftlich reiches Material, das im Unterricht der Mittel- und Fortbildungsschulen gern benützt werden wird. Zunächst wird die Entwicklung des schweizerischen Eisenbahnnetzes in Wort und graphischen Darstellungen vorgeführt. Der Rückkauf der Hauptbahnen, die finanzielle und technische Lage der einzelnen Bahnen, die Organisation der eidg. Eisenbahnverwaltung, Tunnel-, Brücken- und Stationsanlagen, Entwicklung und Umfang des Betriebes, die Tarifsysteme, die Personalbestände, die Pensions- und Hilfskassen der S. B. B., der Stand der Strassenbahnen und Bergbahnen, die Schifffahrt unserer Seen, die Automobilunternehmungen, der Postverkehr, der Aussenhandel, die Elektrizitätswerke kommen zur Besprechung oder zur Darstellung durch graphische Tafeln. Eine besondere Illustration erfahren die Entwicklung der Lokomotiven, die seit Beginn schweizerischer Bahnen in ihren verschiedenen Typen dargestellt werden, die Brückenbauten, Bahnhofanlagen und Stationsgebäude, die in ihren besten Vertretern der verschiedenen Bauperioden in schönen Bildern vorgeführt sind. Eine Karte zeigt zum Schlusse die Elektrizitätswerke und ihr Leitungsnetz mit den Umschaltstationen. Wir machen die Schulen auf diesen Atlas nachdrücklich aufmerksam; er liegt im Pestalozzianum zur Ansicht auf.

**Anleitung zur örtlichen Lebensmittel-Kontrolle.** Im Auftrag der Direktion des Innern des Kantons Bern bearbeitet vom kantonalen Lebensmittelinspektorat. Bern, A. Francke. 95 S. mit 54 Abb., kart. Fr. 2. 80.

Die Lebensmittel-Kontrolle ist ein Gebiet der öffentlichen Tätigkeit von steigender Bedeutung. Worauf es ankommt und wie vorzugehen ist, um Milch, Molkereierzeugnisse, Fleisch, Brot, Teigwaren, Gewürze, Wein usw. zu untersuchen, das setzt diese Anleitung auseinander. Experimente und Prüfungsmethoden werden durch Illustrationen erläutert; Anzeigeformulare und Beispiele erleichtern den Verkehr mit den Behörden. Lehrer, die in Gesundheitsbehörden amten, werden von diesem Büchlein gern Gebrauch machen; manches darin ist auch für den Unterricht verwendbar.

**Biologische Schularbeit.** Sonderausstellung im Zentralinstitut für Erziehung und Unterricht, Berlin. 212 S. Ausführliche Beschreibung mit 200 Abbildungen auf 64 Tafeln und im Text. Geb. 10 Fr. Leipzig 1916. Quelle und Meyer.

Das vor kurzem gegründete Zentralinstitut für Erziehung und Unterricht in Berlin veranstaltet Sonderausstellungen in ähnlicher Weise wie seit einer Reihe von Jahren im engeren Rahmen das Pestalozzianum in Zürich, in denen beachtenswerte Neuerungen auf dem Gebiete der Schule vorgeführt werden. Der Lehrerschaft wird dadurch Gelegenheit geboten, die Arbeitsweise anderer Kollegen und Schulanstalten kennen zu lernen. Der vorliegende Band enthält den Bericht über die Sonderausstellung, die der „Biologischen Schularbeit“ galt. Die Ausstellung sollte zeigen, wie weit das Bestreben, die Schüler zu selbständiger Betätigung in praktischen Übungen



Meinhold: Schneewittchen.

heranzuziehen, innerhalb des naturgeschichtlichen Unterrichtes erfolgreich gewesen ist. An der Ausstellung beteiligten sich Lehrerbildungsanstalten und höhere Schulen aller Art, zusammen über 70 Anstalten mit Schüler- und Lehrerarbeiten. Neben einer kurzen Übersicht über die Ausstellung enthält das Buch eine grosse Zahl von Aufsätzen, in denen die beteiligten Fachlehrer von ihren Bestrebungen und Zielen, von den Ergebnissen ihrer Tätigkeit und den Einrichtungen ihrer Arbeitsstätten berichten. Das Wort ist durch 200 Abbildungen auf 64 Tafeln und im Text unterstützt. — Auf einem neu zu bearbeitenden Gebiet sind die Geleise noch nicht ausgefahren und der Gefahr, auf Abwege zu gelangen, sind nicht alle Aussteller entgangen. Die Grenze zwischen blossem Spiel und erspriesslicher Schularbeit ist noch nicht überall gefunden worden. Hievon abgesehen bietet das Buch eine Fülle von Anregungen zur Verwertung nach Massgabe der besonderen Verhältnisse über Präparieren, Zeichnen, Formen, Photographieren, Bau von Modellen, schriftliche Ausarbeitungen, Demonstrationsversuche und Anfertigung von Geräten. Das Buch legt Zeugnis ab von der Hingebung, mit der die deutsche Lehrerschaft an der Neugestaltung des Unterrichtsbetriebes arbeitet.

*T. G.*

## AUS DEM PESTALOZZIANUM.

Besucher machen wir auf die folgenden Ausstellungen aufmerksam:

1. Arbeiten aus Peddigrohr, Span und Bast, erstellt von Hrn. J. Huber, Lehrer, Zürich 6;
1. Arbeiten aus dem Kurs für Erstellung von Reliefs. Leiter: Hr. O. Gremminger, Zürich 2.
2. Lehrgang für Metallarbeiten von H.rn A. Brunner, Lehrer, Zürich 4.
3. Arbeiten aus dem Jugendfürsorgekurs 1916/17 in Zürich.

**Mitteilung.** Laut Verfügung der Postdirektion dürfen den abonnierten Drucksachen und Büchersendungen „nur solche Mitteilungen beigelegt werden, die sich auf die in der Mappe (Sendung) liegenden Druckschriften beziehen. Bestellungen sind separat zu halten und einzusenden (5 Cts.)“ Wir werden solche Bestellkarten erstellen lassen und zur Verfügung halten. Wir machen unsere Leser auf diese Vorschriften aufmerksam, indem wir hinzufügen, dass die Post jegliche Sendung zurückgehen lässt, in der schriftliche Mitteilungen beigelegt sind.

— Für die Benützung des Projektionsapparates sind wir genötigt, eine Gebühr von 5 Fr. zu erheben; für 100 Projektionsbilder 2 Fr. Die Beträge hierfür werden für Anschaffung weiterer Projektionsbilder verwendet.

**Verein für das Pestalozzianum.** In der Jahresversammlung (27. Jan., Du Pont, Zürich 1), die Hr. H. Theiler, Sekundarlehrer, Zürich 1, leitete, erstattete die Direktion Bericht über die Jahresgeschäfte von 1916 (s. Nr. 1), die neuerdings eine starke Vermehrung der Ein- und Ausgänge, insbesondere der Ausleihsendungen aufweisen. Die Jahresrechnung schliesst bei Fr. 15,638.26 Einnahmen (Bund 5000 Fr., Kanton 3000 Fr., Stadt 3000 Fr., Mitglieder Fr. 4557.70) und Fr. 16,003.20 Ausgaben in der allgemeinen Abteilung mit einem Passivsaldo von Fr. 306.20, in der gewerblichen Abteilung bei Fr. 4169.70 Einnahmen (Bund 1600 Fr., Kanton 700 Fr., Stadt 1000 Fr., Mitglieder 500 Fr.) und Fr. 3839.19 Ausgaben mit einem Saldo von Fr. 330.51. Einstimmig wird der Vorstand des Vereins, d. i. Hr. H. Theiler als Präsident, Hr. N. Forrer als Vizepräsident und Hr. Walther als Aktuar, auf eine neue Amtsdauer bestätigt, ebenso die bisherigen Mitglieder der Verwaltungskommission, d. s. die HH. Dr. H. Bosshard, Dr. K. Bretscher, F. Fritschi, J. Raths und H. Theiler. In seinem Vortrag: „Die zürcherische Volksschule in der Mediation“ gab Hr. Dr. M. Hartmann ein interessantes Bild von den Bestrebungen zur Ausbildung der Lehrer, die zur Mediationszeit in die Kurse im Riedtli zusammenberufen wurden, bis auch dieser Anlauf zu einer Besserung der Verhältnisse an dem Widerstand des Erziehungsrates scheiterte. Der Vortrag ist ein Teil der mittlerweile im Druck erschienenen Arbeit des Referenten.

**Neue Mitglieder.** 10: Prim.-Schulpfl. Unterbach-Wald; 11: Hr. Böhi, A., L., Sommeri; 12: Hr. Staub, U., L., Andwil; 13: Hr. Kieni, P., L., Chur; 14: Hr. Willi, J., L., St. Fiden; 15: Hr. Wieland, H., L., Valendas; 16: Frl. Kägi, A., L., Zürich 2; 17: Frl. Zollinger, M., Küsnacht; 18: Hr. Stark, H., L., Waldstadt; 19: Frl. Fleuret, S., S.-L., Genf; 20: Hr. Wiher, J., L., Ennetbühl; 21: Hr. Töny, Chr., Schiers; 22: Hr. Rothlin, E., Prof., Zug; 23: Hr. Schlachter, S., S.-L., Mühleberg; 24: Hr. Rutz, Pfr., Holderbank; 25: Frl. Geyelin, P., L., Zürich 8; 26: Fr. Gysel-Hüni, A., Zürich 2; 27: Hr. Battaglia, Fr., S.-L., Tiefenkaasel; 28: Frl. Ramel, S., L., Zürich 6; 29: Hr. Jäggli, A., V. D. M., Zürich 6; 30: Hr. Jahn, Chr., L., Degersheim; 31: Hr. Bauholzer, C., L., Roggwil; 32: Frl. Zitt, G., L., Zürich 2; 33: Hr. Bär, E., S.-L., Rikon; 34: Frl. Straehler, M., L., Zürich 1; 35: Hr. Dreier, R., L., Oberburg/Burgdorf; 36: Hr. de Haas, W., Red., Männedorf; 37: Hr. Roos, K., L., Urnäsch; 38: Hr. Köppel, A., L., Diepoldsau.

Postscheckkonto VIII 2860.

#### NEUE BÜCHER. — BIBLIOTHEK.

Die Bücher bleiben einen Monat im Lesezimmer; nachher stehen sie zum Ausleihen bereit.)

Bibliothek. *Baudin*. Les nouvelles constructions scolaires en Suisse. VII 1024a. *Danneel*. Elektrochemie I. 3. A. VII 4 252c. \**Eichenkranz*,

der. Speck, Aushalten! Flämische Erzähler. VII 2877. \**Flühmann*. Geschichte Europas seit dem Wienerkongress. VII 3637. \**Franzos*. Geschichten aus Halbasien. VII 1, 54. *Friz*. Eine Heldin unter Helden (Florence Nightingale). — Zum Sehen geboren; Hans Thoma. VII 1580. \**Ganz*. Der Morgen; eine Tragödie. VII 2736. \**Gfeller*. Probierzeit. VII 2442. \**Guenther*. Darwinismus und Probleme des Lebens. VII 4284. \**Hasenfrazz*. Fürsorge für die anormale Jugend in der Schweiz. VII 4110. *Heil*. Deutsche Städte und Bürger im Mittelalter. 3. A. VII 3 43c. \**O mein Heimatland*. Kalender 1917. ZS 112. \**Jahrbuch*, pädagogisches (Wien) 1916. ZA 20. \**Korrektion* der Gebirgsflüsse in der Schweiz, IV. VII 4581. \**Novellen-* und *Skizzenbuch*, schweizerisches. VII 2735. \**Messerschmitt*. Vulkanismus und Erdbeben. VII 4278. \**Rütimeyer*. Gerätschaften und Gebräuche im Kanton Wallis. VII 3687. *Scherer*. Die vorgeschichtlichen und frühgeschichtlichen Altertümer der Urschweiz. VII 3692. \**Streissle*. Schriftsteller und Journalist. VII 2731. \**Stunden*, leuchtende: Bloch, An heimischen Ufern. — Bölsche, Die deutsche Landschaft. — Engel, Auf hoher See. — Haeckel, Die Natur als Künstlerin. — Hermann, Aus guter alter Zeit. — Presber, Geweihte Stätten. VII 2569. \**Timerding*. Aufgaben der Sexualpädagogik. VII 1994. *Wilbrandt*. Die Frauenarbeit. VII 3, 106. \**Augier*. Le genre de M. Poirier. F. 86. \**Black*. Shandon Bells. E 190. \**Lighthart*. Over Opvoeding. V. S. 214. \**Seton*. Lives of the Hunted. E. 141. \**Tinayre*. L'ombre de l'amour. F. 87. \**Vance*. The Black Bag. E. 191. \**Frobenius*. Die Schweiz aus der Vogelschau III. Ostschweiz. \**Karte* der Gemeinde Egnach u. Salmsach. Broschüren. \**Barth*. Zur Frage der nichtberuflichen Frauenbildung an Töchtereschulen. II B. 1194. \**Brander*. Die Seherin von Schippach. II B. 1193. \**Frauenfelder*. Geologie der Tessiner Kalkalpen. Ds. 434. \**Frey*. Der strafrechtliche Schutz der Freiheitsrechte. Ds. 430. \**Führer* durch den botanischen Garten der Universität Zürich. II F. 650. \**Gysin*. Schriftverhältnisse der Schulen von Basel-Stadt. II G. 689. \**Haftler*. Die Fürsorge für die der Schule entlassene Jugend. II H. 965. \**Hallauer*. Sonnenuntergang. II H. 968. \**Hanhart*. Amtliche Totenschau. Ds. 429. \**Hashagen*. Diltheys Studien zur Ideengeschichte. II H. 964. \**Hauri*. Schulhäuser im Quartier Wollishofen. II H. 967. \**Internés*, les Français dans l'Oberland Bernois. II J. 303. \**Klinke, W.* Nationalerziehung zur Zeit der Helvetik. II K. 790. \**Mösler*. Wegleitung für den deutschen Sprachunterricht in den Schulen Innerrhodens. II M. 812. \**Museum*, das zoologische der Universität Zürich. II M. 813. \**Nanz*. Befehlsmöglichkeit und Gehorsamspflicht im Militärstrafrecht. Ds. 431. \**Neergaard*. Grundregeln der Mikro-Photographie. Ds. 428. \**Nef, W.* Kantonschulfragen (St. Gallen). II N. 234. \**Nussbaum, F.* Verwendung des Sandreliefs im geograph. Unterricht. II N. 235. \**Oesch*. Vergleiche bei Dio Chrysostomus. Ds. 426. *Reich*. Pädagogisches vor, während und nach dem Kriege. II R. 595. \**Revision* des Unterrichtsplanes für die deutschen Primarschulen des Kantons Bern. II Z. 227. \**Rhyn*, Schweizer Balladen. II R. 596. \**Schaeffler*. Kalenderreform. II S. 1690. \**Schneider*. Krieg und Schule. II S. 1691. \**Singer*. Alte schweizerische Sprichwörter. II S. 1692. \**Stäger*. Der Steigerungskauf. Ds. 427. \**Thomann*. Zur Umgestaltung der zürcherischen Volksschule. II T. 313. \**Tramer*. Vaganten. Ds. 434. \**Twerdochlebow*. Blutgefässsystem der Aphroditiden. Ds. 432. \**Waser*. Das Jätvreni. II S. 1597, 58. \**Wirz*. Qualitätsproduktion. Ds. 435. \**Witzig*. Lesenlernen nach analytischer und synthetischer Methode. Ds. 436.

Gewerbliche Abteilung. *Kunst und Zeichnen*. Appenzeller. Kupfer-

stecher Franz Hegi. G.C. 278. *Bessi*. Scritture Decorative moderne. G. II. B. 195. *Blaue Bücher*: Deutsche Burgen. — Deutsche Dome des Mittelalters. — Das Haus in der Sonne. — Maria im Rosenhag. — Moderne Plastik. G.C. 222. *Glaser*. Zwei Jahrhunderte deutscher Maler. G.C. 282. *Gurlitt*. Deutsche Kunst des 19. Jahrhunderts. 3. A. G.C. 294. *Hausenstein*. Bildende Kunst der Gegenwart. G.C. 290. *Klassiker der Kunst*: Feuerbach. — Hans Holbein d. J. — Murillo. — Michelangelo. — Uhde. — Velazquez. — Wattean. V 1256. *Klein*. Fritz Boehle. — Adolphe Oberlaender. — Maurice de Schwind. G. C. 279/280. *Kunstgaben*: Leopold Graf von Kalckreuth. — Arthur Kampf. — Max Liebermann. — Moritz von Schwind. — VII 1374. *Kunst-Mappen* von Böcklin, Feuerbach, Schwind, Spitzweg. G.C. 121. *Lichtwark*. Erziehung des Farbensinnes. 4. A. G.C. 291. — *Magrini*. Corso di Disegno geometrico. G. I. B. 122. \**Pralle*. Flechtarbeiten. G. I K. 91. *Roggero*. Disegno Ornamentale. G. II. A. 167. *Roggero*. Disegni Ornamentali. G. IV. A. 38. *Schäfer*. Karl Stauffers Lebensgang. G.C. 287. \**Schubert*. Steilschrift—Rundschrift. G. *Speltz*. Farbige Ornament. 5.—12. G.C. 143. *Stickelberger*. Das Ex-libris. G.C. 285. *Uhde-Bernays*. Karl Spitzweg. 3. A. G.C. 295. *Volkmann*. Vom Sehen und Gestalten. G.C. 292. *Weber*. Aus Weltis Leben. G.C. 293.

*Gewerbe-, Berufs-, Verfassungs- und Wirtschaftskunde*. *Adler*. Volkswirtschaftslehre. 7. A. G.V. 162. *Blume*. Recht des bürg. Gesetzbuches V. G.V. 166. *Bücher*. Entstehung der Volkswirtschaft. 9. A. G.V. 163. \**Fachberichte* der schweizer. Landesausstellung 1—14. G.O. 116. *Fehler*. Der Wagenbauer. G.B. I 128. *Fresow*. Wasserbau. G.G. 336. *Friedrichs*. Feldmessen des Tiefbautechnikers. 2. Bd. 2. A. G.G. 339a. *Grundriss* der Geschichtswissenschaft, II 2. G.V. 164. *Gürschner/Benzel*. Der städtische Tiefbau 1—3. G.G. 338. 2. A. *Herkner*. Arbeiterfrage. 6. A. G.V. 165 & a. *Jessen/Girndt*. Leitfaden der Baustofflehre. 5. A. G.G. 334. *Kirschke*. Gaskraftmaschinen. 2 Bde. G.G. 341 & a. *Knauer*. Erd- und Strassenbau. I. II. 2. A. G.G. 338. *Langenbeck*. Geschichte des deutschen Handels. VII 3. *Monographien* zur deutschen Kulturgeschichte: Bartels, Der Bauer. — Der Handwerker. — Der Kaufmann in der deutschen Vergangenheit. VII 358. \**Müllli*. Die aargauische Fortbildungsschule im ersten Halb-Jahrhundert ihres Bestehens. G.O. *Neger*. Nadelhölzer. G.G. 340. *Schau*. Eisenbahnbau. I. II. 2. A. G.G. 337. *Schmoller*. Volkswirtschaftslehre I. G.V. 161. *Sievekling*. Grundzüge der neuern Wirtschaftsgeschichte. 2. A. G.V. 164. \**Zinsli*. Zur staatsbürgerlichen Erziehung. G.

Hauswirtschaftliche Abteilung. *Bode*. Charlotte von Stein. H.F. 39. *Braun*. Memoiren einer Sozialistin. H.F. 41. *Engels*. Angelika Kaufmann. H.F. 43. Feuerbach, Henriette; ihr Leben in ihren Briefen. H.F. 37. *Haberlandt*. Textile Volkskunst aus Österreich. H. *Jahrbuch* des Bundes deutscher Frauenvereine. H. *Kügelgen*, Helene Marie; ein Lebensbild in Briefen. H.F. 46. *Niedner*. Strickarbeiten. H. *Schleicher*. Malwida von Meysenbug. H. *Seippel*. Adele Kamm. H.F. 42. *Strobl*. Bettina von Arnim. H.F. 44. *Varnhagen*, Rahel. Ein Frauenleben in Briefen. H.F. 40.

## ZEITSCHRIFTENSCHAU.

Die deutsche Schule. Leipzig, J. Klinckhardt. 21. Jahrg. Heft 1. Volkseinheit und Schule. Zur Psychologie des Willens. Unterrichtsimpulse in ungünstigen Schulverhältnissen. Von der österreichischen Volksschule.

Neue Bahnen. Leipzig, Dürrsche Buchh. 28. Jahrg. Heft 1. Sieh nach den Sternen. Amerika und wir. F. Avenarius. Volkstum und Heimat als Grundlagen der Wehrerziehung. Selbsttätigkeit im latein. Grammatikunterricht. Singenlehren und Singenlassen. 2. Acker, Vieh und Güter. Die Methode filmartiger Zeitstreckung und Zeitdrückung. Brauchen wir ein Sprachbuch? Starkstromversuche im Volksschulunterricht. Einkommen und Berufsseele. Experim. Pädagogik in Österreich.

Vor Ungdom. Kjöbenhavn. Nordisk Forlag I. Schulleiter P. Branth. Wandernde Schulausstellungen. Über Aufnahmebedingungen (in die Mittelschule). Schriftliche Sprachprüfungen.

Monatshefte für Päd. Reform. Wien, Pichler. H. 10/11. Neue Begriffe und Ausdrücke in der Pädagogik der Gegenwart. Schul- und Bildungsfragen in der Türkei. Die höhere Schule nach dem Weltkriege. Moderne Sprachpflege. Richters „Ehre sei Gott in der Höhe“. Bodenständigkeit der staatsbürgerlichen Erziehung. Gedankenspäne. Zum Leseunterricht.

Schweiz. Handelswissenschaftliche Zeitschrift. Basel, Krebs. 11. Jahrg. 6 Fr. Nr. 1. L'économie commerciale. Das Recht der Handelsgesellschaften und seine Reform. Notstandsaktion in der Stickereiindustrie. Association pour l'enseignement commercial.

Kosmos. Handweiser für Naturfreunde. Jährl. 12 Hefte. Mit 4—5 Buchveröffentlichungen jährl. M. 5. 60 (u. 10 Pf. Bestellgeld). Stuttgart, Frankh. H. 1: Naturwissenschaft. Wort und Bild (ill.). Die Wörlitzer Pappel. Natur und Kultur. Planetenlauf 1917. Von schwierigen Künsten des Menschenleibs und dem mediz. Nobelpreis. Ein Kampf mit dem Teufelsfisch. Die Reismelde. Bekanntmachungen des Kosmos. Nahrungsmittelbedarf des Heeres.

Haus, Garten, Feld. Vereinigt mit: Der Garten, und mit Beiblatt: Tierzüchter und Tierfreund. Vierteljährl. 6 Nrn., 85 Pf. Stuttgart, Frankh. Heft 1: Samenbau und Samenzucht. Winterblumen im Zimmer. Neuseeländer Salat. Arbeitskalender. — Prakt. Taubenzucht. Übertriebene Staubfurcht. Ratschläge, Mitteilungen.

Mikrokosmos. Zeitschrift für angewandte Mikroskopie, Mikrobiologie, Mikrochemie und mikrosk. Technik. Stuttgart, Frankh. 10. Jahrg. M. 7. 20. H. 2: Nahrungswahl bei Infusorien. Studien an Kellerasseln. Einführung in die qualitative Mikroanalyse. Direkte Kernteilung im Pflanzenreich. Mikroskopierlampen. Untersuchung der Bindegewebsorgane. 3.: Die auf Insekten lebenden Pilze. Versuche mit lebenden Bakterien. Bilder aus der Lebensgeschichte von *Cosmarium botrytis*. 4.: Beobachtung von Befruchtungs- und Eifurchungsvorgängen am lebenden Objekt. Mikroskopie für Anfänger. Die unsterbliche Amöbe. Kristallbeobachtungen im konvergenten polarisierten Licht.

Schaffende Arbeit und Kunst in der Schule. Leipzig, A. Haase. 5. Jahrg. 5 Mk. Nr. 1: Zum 5. Jahrgang. Krieg, Schule und Heimatschutz. Erdkunde der Kleinen. Heimat und Fremde. Dramatisches Geschehen. Die Division. Auskunftsstelle für Photographie und Projektion.

Die Lehrerfortbildung. Leipzig, A. Haase. 2. Jahrg. Mk. 6. 80. Nr. 1: Zum Geleit. Theorie und Technik des psych. Massen- und Demonstrationsversuchs. Stand der Beliebtheitsuntersuchungen. Einführung in das Ornamentieren. Englands Weltwirtschaft. Mathematik. Physik. Schulwissenschaftliche Rundschau.

Die Volksschule. Langensalza, J. Beetz. Nr. 20: Erziehung zur vaterländ. Gesinnung. Wildenbruchs Kindererzählungen. Vom Schreiblese-Unterricht.



Zeitschrift für Päd. Psychologie und exper. Pädagogik. Leipzig, Quelle & Meyer. 18. Jahrg. 12 Mk. Nr. 1: Päd. Denken und nationales Leben. Begriff und Aufgabe der päd. Psychologie. Behandlung der Beliebtheitsuntersuchungen. Physiolog. Schwankungen im Jugendalter u. ihr Einfluss auf die geistige Arbeit. Militärische Jugendvorbereitung. Verteilung der Schultüchtigen auf die sozialen Schichten. H. Münsterberg.

Zeitschrift für Lehrmittelwesen u. päd. Literatur. Wien, Pichler. Nr. 7 u. 8 : Der Weltkrieg im Wandbild. Ein thermoelektrischer Motor. Unterricht u. Lehrbücher d. Geographie. Schundliteratur.

Pädag. Studien. Dresden-Blasewitz, Bleyl & Kaemmerer. Nr. 6: Der Lehrplan für d. Religionsunterricht der sächsischen Seminare. Geschichts-Unterricht und Geschichtsphilosophie. Die Herbartforschung 1915. Herbarts Intellektualismus. Gutzkow als Pädagog. Berufsethik.

Zeitschrift f. den naturwissenschaftl. und erdkundlichen Unterricht. Leipzig, Quelle & Meyer. Nr. 2: Über Verdauungsphagozytose. Struktur der flüssigen Kristalle. Englische Grundsätze über den Unterricht in den Naturwissenschaften. Der Bernstein. Biol.-geogr. Lehr- ausflüge. Zollstock und Bandmass als Lehrmittel. — 3: Von Berlin an die Grenze der Mark. Über Bakterienkrankheiten. Himmelsbeobachtungen im 1. Quart. 1917. Bot. Naturaufnahmen. Zwei Versuche über Atmung u. Kohlendioxydassimilation. Kamera u. Fernglas im Felde. Schülerarbeiten im Lehrerseminar auf Grund geol. Heimatstudien. Aus der Lichenologie.

Wissen und Leben. Zürich, Orell Füssli. 8: Österreich-Ungarns Vernichtung. Am Rio Grande del Norte. Ein schweiz. Nationalatlas. Intermezzo. Dans les eaux fermées du Levant. — 9: Parteispaltung und Parteierneuerung in der Schweiz. Arbeiterbewegung. La réorganisation des chemins de fer fédéraux. Reform des Militärpflichtersatzes. Eine schweiz. Orientierung über den Weltkrieg.

Dokumente des Fortschrittes. Berlin, Max Drechsel. 10. Jahrg. 4 Hefte 6 Fr. Nr. 1.: Inwieweit dürfte das Wirtschaftsleben nach dem Kriege geänderte Tendenzen zeigen? Industriegewirtschaft u. Kriegswirkungen. Wirtschaftl. Zersetzung und Aufbau Europas. Zur jüngsten Streikbewegung der Union-Eisenbahner. Das Vorurteil vom ökonomischen Kriegsgrund. Ist der Kampf ein Faktor des Fortschritts und der Wohlfahrt.

Der Schweizer Pflanzenfreund. Rütli, E. Meier. Jährl. 2 Fr. Nr. 1: Arbeiten des Monats. Samenbezug und Keimprobe. Samen-Einfuhr und Preise. Karotten-Sorten. Volkswirtschaft. Bedeutung des Obst- und Gartenbaues. Grosse Bohnen- und Erbsen-Ertragnisse. Vermehrter Gemüsebau.

Am häuslichen Herd. Zürich, Pestalozzigesellschaft. 5: Über dem Nebelmeer. J. P. Caviezels Erbschaft. De Chrümbli. Stonehenge. Vom Erfolg. Nützliche Hauswissenschaft.

Der Türmer. Stuttgart, Greiner & Pfeiffer. 8: Die ersten Früchte. Die Insel der Sehnsucht. Kohlenlied. Der Einzelne, zeitgemässe Betrachtung. Urlaub. Die neuen Steuern. Werden wir uns mit Frankreich verstehen? Arbeiterwohnungsfürsorge. Bilder aus Rumänien. Opfernorgen. Türmers Tagebuch.

Deutscher Wille. München, Callwey. Nr. 8: Ein Kampf der Moralen. Das deutsche Volk und die Politik. Form und Wesen im deutschen Musikleben. Kunst und Brot. Was wird aus unserer Kunst nach dem Kriege? Die Heroine von Loos. — 9: Neuorientierung als Schlagwort und Sache. Berichten und Ausdrücken. Von dem, was der neuen Baukunst nottut. Zur amerikanischen Friedenspolitik. Unsere Bilder und Noten.