

**Zeitschrift:** Physiotherapeut : Zeitschrift des Schweizerischen  
Physiotherapeutenverbandes = Physiothérapeute : bulletin de la  
Fédération Suisse des Physiothérapeutes = Fisioterapista : bollettino  
della Federazione Svizzera dei Fisioterapisti

**Herausgeber:** Schweizerischer Physiotherapeuten-Verband

**Band:** - (1975)

**Heft:** 261

**Artikel:** Betreuung von Patienten mit chronisch asthmider Bronchitis

**Autor:** Lagerson, Joanne

**DOI:** <https://doi.org/10.5169/seals-930636>

### **Nutzungsbedingungen**

Die ETH-Bibliothek ist die Anbieterin der digitalisierten Zeitschriften. Sie besitzt keine Urheberrechte an den Zeitschriften und ist nicht verantwortlich für deren Inhalte. Die Rechte liegen in der Regel bei den Herausgebern beziehungsweise den externen Rechteinhabern. [Siehe Rechtliche Hinweise.](#)

### **Conditions d'utilisation**

L'ETH Library est le fournisseur des revues numérisées. Elle ne détient aucun droit d'auteur sur les revues et n'est pas responsable de leur contenu. En règle générale, les droits sont détenus par les éditeurs ou les détenteurs de droits externes. [Voir Informations légales.](#)

### **Terms of use**

The ETH Library is the provider of the digitised journals. It does not own any copyrights to the journals and is not responsible for their content. The rights usually lie with the publishers or the external rights holders. [See Legal notice.](#)

**Download PDF:** 14.03.2025

**ETH-Bibliothek Zürich, E-Periodica, <https://www.e-periodica.ch>**

# Betreuung von Patienten mit chronisch asthmoider Bronchitis

JOANNE LAGERSON, *New York*

(*Nursing Clinics of North America*, Vol. 9, No. 1, March 1974)

Dieser Artikel erörtert die Betreuung von Patienten mit chronisch asthmoider Bronchitis. Die Atemstörungen, die damit verbunden sind, werden als bronchitisches Syndrom bezeichnet. Zwei Krankheitsbilder herrschen in diesem Spektrum von Störungen vor: chronische Bronchitis und Lungenblähung (Emphysem).

Das vermehrte Vorkommen von chronischer Bronchitis kann in gewissem Sinn als Resultat des medizinischen Fortschrittes angesehen werden. In den letzten 5—10 Jahren gab es eine rasche Entwicklung von neuen Erkenntnissen auf dem Gebiet der Erkrankungen des asthmatischen Formenkreises. Gleichzeitig wurden vermehrt Instrumente und technische Hilfsmittel herangezogen. Viele neue Medikamente, wie z. B. Antibiotika und wirksame Beatmungsapparate, sind nun erhältlich, so dass der Verschlimmerung der akuten asthmoiden Atemstörungen mit Erfolg begegnet werden kann.

In den Vereinigten Staaten lebten im Jahre 1900 ungefähr 3 Millionen Personen im Alter von über 65 Jahren; 1940 waren es 8 Millionen. Heute ist diese Zahl auf 20 Millionen angewachsen, und es wurde vorausgesagt, dass im Jahre 1990 27 Millionen Menschen über 65 leben werden. Man dürfte nicht fehlgehen zu vermuten, dass ein hoher Prozentsatz dieser Leute an einer ungenügenden Lungenfunktion leiden wird. Die Sterbeziffer der Erkrankungen des asthmatischen Formenkreises verdoppelt sich alle 5 Jahre. Im Jahre 1973 betragen in den Vereinigten Staaten die Zahlungen der Krankenkassen an Asthmapatienten beinahe 100 Millionen Dollars. Diese Statistiken verkörpern die augenfälligste Gruppe von Patienten; sehr wahrscheinlich leiden ungefähr weitere 15 Millionen Amerikaner an einer mehr oder weniger ausgeprägten chronischen

Verstopfung der Atemwege. Können wir uns diese Krankheit leisten, sowohl in menschlicher wie auch in finanzieller Hinsicht?

## Physiologische Schäden und ihre Folgen

Das klinische Krankheitsbild der *chronischen Bronchitis* ist gekennzeichnet durch übermäßige Schleimabsonderung in den Bronchien und durch wiederkehrenden oder chronischen Husten während mindestens 3 Monaten pro Jahr, dies 2 Jahre nacheinander. Es handelt sich um Patienten, bei denen keine andere spezifische Krankheit diese Symptome erklären könnte. Kürzlich wurde hervorgehoben, dass die frühen und möglicherweise rückbildungsfähigen Schädigungen die feinsten Verästelungen des Bronchialsystems befallen. Die Becherzellen, welche Bestandteile des Sekrets absondern und sich normalerweise nur in Trachea und Bronchien finden, vermehren und verbreiten sich bis in die Bronchiolen. Durch die Vergrößerung der Schleimdrüsen vermindert sich besonders der Durchmesser der Bronchiolen, während andererseits vermehrte Mengen von Schleim im Innern der Atemwege den Durchgang der Luft erschweren. Beides stört die Luftströmung und die Verteilung der eingeatmeten Luft in den Lungen.

Das *Lungenemphysem* wird auf Grund pathologisch-anatomischer Befunde definiert. Es handelt sich dabei um Lungengewebsveränderungen, wobei der Luftgehalt distal der Endbronchiolen erhöht ist; der Grund liegt in einer Zerstörung der Alveolarsepten und einer Erweiterung der erhaltenen Alveolarräume. In den Alveolen, die von einem feinen Netz von Blutgefäßen umgeben sind, findet der Gas-Austausch statt. Sind diese Alveolen chronisch überbläht und teilweise zu Narbenbezirken zusammengeschrumpft, wird der Austausch

von Sauerstoff und Kohlensäure erschwert und mangelhaft. Bei chronischer Bronchitis und Lungenemphysem wird der Luftströmung — ganz abgesehen von der auslösenden Ursache — ein vermehrter Widerstand entgegengesetzt, dies vor allem während der Ausatmung. Diese hängt vom Rückstoss der Lungen ab und vom Widerstand, den der Luftstrom in den Atemwegen überwinden muss. Bei der chronischen Bronchitis ist dieser erhöhte Strömungswiderstand durch die entzündliche Reaktion der Bronchialschleimheit, die Hypertrophie der Schleimdrüsen und schliesslich durch liegendebliebene Schleimmassen der Atemwege bedingt.

Eine Krankengeschichte, die von längerem Tabakmissbrauch, von Husten und Auswurf, Atemnot (Keuchen), heftigem Röcheln oder typischen Geräuschen bei der Auskultation handelt, lässt an chronische Bronchitis denken, während mühsame Atmung mit verminderten Atemgeräuschen von einem Lungenemphysem herrühren kann. Da chronische Bronchitis und Lungenblähung oft den gleichen Patienten befallen, ist eine klinische Trennung oft schwierig; meistens wird der umfassende Begriff, nämlich chronisch astmoide Bronchitis, verwendet.

### **Betrachtungen zur Therapie**

Ein klares Bild des pathologischen Befundes und der klinischen Manifestationen, welchen die physiologischen Veränderungen zugrunde liegen, ist notwendig für die Anwendung eines angemessenen Therapieprogrammes. Die Therapie muss eher den pathologisch-physiologischen Veränderungen Rechnung tragen als nur der Diagnose. Fragen, wie «Warum ist der Patient im Bett?» oder «Weshalb benötigt der Patient den Bird?» müssen in physiologischen Begriffen und nicht mit der Erwiderung «Er hat chronisch astmoide Bronchitis» beantwortet werden. Jede vorgeschlagene Behandlung muss versuchen, entweder diese grundlegenden physiologischen Veränderungen oder die Folgen dieser pathologischen Befunde günstig zu beeinflussen. Die Frage muss immer lauten: «Was können wir tun in Anbetracht des Zieles, das wir zu erreichen wünschen?»

Die pessimistische Aussage, dass die Therapie den natürlichen Verlauf der Erkrankungen des asthmatischen Formenkreises nicht beeinflussen könne, war kürzlich in der Fachliteratur zu lesen. Obschon der genaue Ablauf der Krankheit noch nicht genau bekannt ist, wissen wir, dass sie nach dem Erreichen des symptomatischen Stadiums destruktiv fortschreitet. Es kann kaum angezweifelt werden, dass eine grosse Zahl von therapeutischen Massnahmen akute Anfälle von Azidose günstig beeinflussen und dadurch den Patienten Erleichterung verschaffen können. Auch die funktionellen Fähigkeiten des Patienten werden durch die Therapie erhöht. Leider will das jedoch nicht heissen, dass damit der Krankheit Einhalt geboten werden könne oder dass die Gewebeschädigungen reversibel seien.

Es wurde viel geschrieben über die Therapie bei Erkrankungen des asthmatischen Formenkreises. Weniger dramatisch, jedoch wichtiger und nützlicher wäre es, das Hauptgewicht auf die *Prophylaxe* zu verlegen. Vielleicht liegt darin ein Grund des Misserfolges bei der Behandlung chronischer Bronchitis und des Lungenemphysems, dass wir zu wenig Zeit für die Vorbeugung verwenden. Husten und Auswurf z. B. stören gewöhnlich kaum die Aktivität eines Menschen, und die erste Begegnung des Arztes mit einem Zigaretten-Raucher wird möglicherweise aufgeschoben, bis seine chronisch gewordenen Beschwerden zu einem Zustand geführt haben, der lebenslängliche Behandlung erfordert. Die Zeit, die gebraucht wird, um jemandem die Zigaretten abzugewöhnen, ist eine weit bessere Investition als die Zeit, die 30 Jahre später benötigt wird beim Versuch, einen Patienten vom Gebrauch eines Atmungsgerätes unabhängig zu machen.

Neben direkter Verunreinigung (z. B. durch Tabak) sind als wichtigste Ursachen für die Entstehung der Erkrankung die allgemeine Luftverschmutzung, ungünstige arbeitshygienische Bedingungen, Allergien, Selbstimmunität, Infektionen, genetische Prädisposition, Alter, Klima und schwierige soziale Lebensumstände ausschlaggebend. Jede Art von Staub und zerstäubte Flüssigkeiten, wie sie in Badezimmern und

**EINE  
SCHWEFELQUELLE  
FÜR  
RHEUMA-BADEKUREN  
ZUHAUSE.**

**Thiorubrol.**  
**Der geruchlose, komplex wirkende Schwefel-Badezusatz.**  
Kassenzulässig.

Packungen zu 250, 500 und 1000 g. Thiorubrol gibt es auch als Salbe und Puder.  
Ein Produkt der WOLO AG, Zürich.

KLINIK HIRSLANDEN ZÜRICH

sucht zum Eintritt nach Vereinbarung eine gut ausgewiesene und freundliche

## PHYSIOTHERAPEUTIN

wenn möglich mit Fremdsprachenkenntnissen.

Wir bieten vielseitige Tätigkeit in neuem Institut, nettes Team sowie neuzeitliche Anstellungsbedingungen.

Interessentinnen richten ihre Bewerbung mit Zeugniskopien und Foto an die

DIREKTION DER KLINIK HIRSLANDEN  
Witellikerstrasse 40, Postfach, 8029 Zürich, Tel. (01) 53 32 00.

Das **Bezirksspital Meyriez — Murten** befindet sich in sehr schöner Lage am Murtensee, bekannt für vielseitige Wander-, Wasser- und Reitsportmöglichkeiten.

Nach der kürzlich erfolgten Inbetriebnahme seines **Neubaues** (inkl. Altbau gesamthaft 100 Patientenbetten) suchen wir für den **Aufbau und die Einrichtung** der Abteilung für Physikalische Therapie qualifizierte(n)

## Physiotherapeutin (ten)

Selbständige und verantwortungsvolle Tätigkeit zur Behandlung spitalinterner und ambulanter Patienten.

Zeitgemässe Arbeitsbedingungen, 5-Tage-Woche, auf Wunsch Kost und Logis.

Eintritt sofort oder nach Übereinkunft.

Für telefonische Anfragen oder schriftliche Bewerbung wenden Sie sich bitte an die

Verwaltung des Bezirksspitals Meyriez,  
CH - 3280 Murten, Telefon (037) 71 54 54

In KANTONSHAUPTSTADT der Zentralschweiz muss wegen Krankheit kurzfristig

## PHYSIOTHERAPIE

geschlossen werden.

Sehr gut eingeführt, weil schon 20jährig, grösstenteils Kassenpatienten und aber auch Privatkunden.

Anmeldungen unter Chiffre 832 an die Druckerei Plüss Druck AG, Postfach, 8036 Zürich.

**Junger Student, 22 Jahre, sucht per sofort**

## Stellung

**in der Französischen Schweiz,**

um seine Sprachkenntnisse zu vervollständigen.

Examen als Masseur und medizinischer Bademeister, Fusspfleger, Chiropraktiker und Elektrotherapeut liegt vor. Auch Saisonstellung in Hotel oder Pension angenehm.

M. PETER DOGS, Ritterstrasse 19

**D - 326 RINTELN**

## UNTERWASSERSTRAHL- MASSAGE-EINRICHTUNG

noch in gutem Zustande, günstig zu verkaufen.

Auskunft erteilt: Tel. (064) 22 22 03. Nur abends zwischen 19.00 und 20.00 Uhr.

Küchen als Sprays Verwendung finden, können die Atemwege eines chronischen Asthmatikers reizen. Es handelt sich dabei nicht um eine richtige Allergie, jedoch um einen unspezifischen Anreiz zu Schleimabsonderung.

Systematische und wissenschaftlich orientierte Versuche auf dem Gebiet der Atemtherapie haben wichtige Fortschritte bei der Bekämpfung der Krankheitssymptome und auch soziologische und wirtschaftliche Verbesserungen für viele Patienten gezeitigt. Unser Motto muss lauten: Die *Vorbeugung* steht im Vordergrund — erst an zweiter Stelle kommt die *Behandlung* der asthmatischen Beschwerden.

## **Die wichtigsten Behandlungsmöglichkeiten**

### *Auswertung der Krankengeschichte*

Der Entwurf des Therapieplans beginnt mit einer sorgfältigen Aufzeichnung der Krankengeschichte und einer ärztlichen Untersuchung. Die Krankengeschichte muss besonders die Art und die Schwere der Krankheitssymptome und die Auswirkung dieser Symptome auf den Lebensstil des Patienten berücksichtigen. Eine Einschätzung der psychologischen Verfassung des Kranken, seiner Umgebung in soziologischer und wirtschaftlicher Hinsicht sowie seiner Anpassung an seine Krankheitssymptome ist ebenso wichtig wie die medizinische Auswertung der Symptome. Spirometrische Untersuchungen erlauben, die Art und das Ausmass der pathologisch-anatomischen Befunde festzustellen. Untersuchungen zur Messung des Kohlendioxyd-Austausches in Ruhestellung und nach körperlicher Anstrengung decken funktionelle Beeinträchtigungen auf. Diese Untersuchungen erlauben abzuschätzen, welche Leistungen dem Patienten möglich sind. Der Leistungstest ergibt sichere Hinweise für die individuelle Toleranzgrenze und dient als Grundlage für ein progressives Konditionstraining. Diese Untersuchungen der Leistungsfähigkeit lassen auch erkennen, in welcher Weise sich die Atembeschwerden des Patienten auf seine Alltagsgepflogenheiten und auf seine Bedürfnisse auswirken.

### *Erziehung des Patienten*

Was weiss der Patient? Was wünscht er zu wissen? Was muss er wissen? Die meisten Asthmatiker haben sehr geringe Kenntnisse über den Zustand ihrer Atemwege, der ihnen bis an ihr Lebensende zu schaffen machen wird. Die Überlegung eines Mannes betr. Existenz von zwei Lungenflügeln war folgende: Die Luft tritt bei der einen Lunge ein und bei der anderen aus. Ein anderer Mann dachte, sein rechtes Nasenloch sei nur mit der rechten Lunge verbunden und das linke Nasenloch sei nur mit der linken Lunge verbunden. Beide Patienten hatten eine Asthma-Krankengeschichte, die sich über 20—30 Jahre erstreckte. Der eine hatte sieben Klinikaufenthalte wegen akuter Verschlimmerung seiner chronischen Atembeschwerden hinter sich. Wie kann man von Asthmapatienten erwarten, dass sie gut auf sich aufpassen, wenn ihre medizinisch geschulten Betreuer sich nicht gemeinsam anstrengen, um ihnen den Weg zu weisen? Dies sollte aus echtem Verantwortungsgefühl heraus geschehen. Es grenzt an Verantwortungslosigkeit, wenn diese Erziehung missachtet oder vernachlässigt wird. Der Mechanismus, welcher dem Symptom der Kurzatmigkeit zugrunde liegt, muss vom Patienten möglichst früh verstanden werden. Ein mangelhaftes Verständnis begünstigt die Angst vor dem Anfall. Angst und Besorgnis verschlimmern die Atemnot — und jeder Anfall vergrössert Angst und Besorgnis. Das Resultat davon ist panische Angst vor dem Erstickten. Die Therapie beginnt mit der Erziehung, und es gibt keinen Ersatz für persönlichen Kontakt. Kann der Patient wirklich glauben, er werde persönlich betreut, wenn ihm ausschliesslich vervielfältigte Anweisungen übergeben werden?

### *Das Rauchen von Zigaretten*

Jeder, der Raucher mit chronischer Bronchitis behandelt hat, muss von der Krankengeschichte dieser Patienten beeindruckt sein, einer Krankengeschichte, die sich weltweit wiederholt! Es ist eine belegte Tatsache, dass das Inhalieren von Zigarettenrauch die häufigste Ursache chronischer Bronchitis ist. Folgende pathologi-

schen Veränderungen werden festgestellt: Schwellung und Blutandrang der Flimmerzellen, Vergrößerung der Schleimdrüsen und übermässige Schleimproduktion. Die zerstörten Flimmerzellen und auftretende Krämpfe der bronchialen Ringmuskulatur stören die Funktion des Reinigungssystems; so werden pathologische Mikroben und krebserzeugende Stoffe zurückgehalten. Übermässiges Husten zerstört die Alveolarsepten und trägt zur Entwicklung des Lungenemphysems bei. Die meisten Leute sind sich bewusst, dass Rauchen ihnen schadet; sie benötigen zusätzliche Aufklärung, *weshalb* sie das Rauchen lassen sollten, und Hilfe, damit sie begreifen, *wie* die Umkehr möglich ist.

Visuelle Hilfsmittel können von Nutzen sein, wenn es darum geht, die gesundheitsschädigenden Auswirkungen des Rauchens zu erklären. Ein Atemtest zur Messung des Gasaustausches in den Lungen mit einem Atmungsgerät (Spirometer) kann ebenfalls beginnende Abnormitäten nachweisen, lange bevor der Patient über Atembeschwerden und Husten klagt. Ein hartnäckiger Husten ist nie normal und muss als Vorbote einer ernsthaften Erkrankung der Atemwege betrachtet werden.

### *Medikamente*

Für den Patienten ist es wichtig, genau über die Art seiner Medikamente und über ihre Aus- und Nebenwirkungen auf seinen Körper orientiert zu sein. «Herzpillen», «Pillen für die Atmung» und «eine kleine weisse Pille» dürfen als Antwort auf die Frage an den Patienten, welches Medikament er einnehme, nicht genügen. Ein Patient z. B. erhöhte versehentlich seine Dosis von «Lasix», weil er glaubte, es handle sich bei der kleinen «weissen Pille» um Prednison. Klare Etikettierung und detaillierte Anweisungen für jede Verordnung helfen mit, den ungerechtfertigten medizinischen Nimbus abzubauen und möglichem Unheil (Medikamentenmissbrauch) vorzubeugen. Bronchospasmolytica, Sekretolytica, «Steroide» und Antibiotica sind wirksame Medikamente für spezifische Situationen; gewohnheitsmässiger und wahlloser Gebrauch irgendeines Medikamentes muss aber verhindert werden. Überdosierungen sind eine

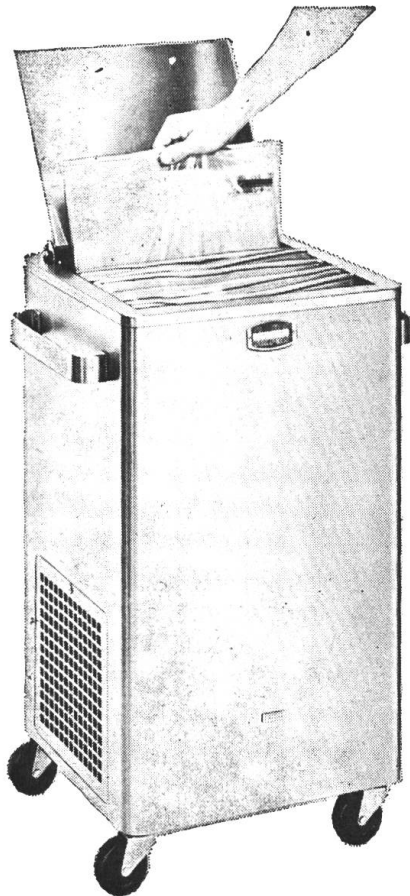
allgemeine Erscheinung auf dem Gebiet der chronischen Bronchitis, und zwar wegen der Tendenz, Atembeschwerden durch die Verordnung eines weiteren Medikamentes zu behandeln. Beruhigungsmittel und Entspannungsmittel z. B. können die Hypoxämie und die Atemnot verschlimmern, anstatt die Beklemmung zu lösen.

### *Hydratation*

Obschon eine Vielzahl von kommerziellen Präparaten geschaffen wurde, welche die Lösung des Bronchialschleimes erleichtern sollen, bleibt Wasser immer noch das nützlichste Mittel. Es sind dem Patienten Massnahmen zur Verflüssigung der tracheo-bronchialen Sekrete anzubieten. Dies ist besonders während der Wintermonate wichtig, wenn die Zentralheizung der Luft Feuchtigkeit entzieht. Zudem sind Asthmastiker Mundatmer; die eingeatmete Luft umgeht den Nasen-Rachen-Raum, wo die Luft normalerweise befeuchtet wird. Die regelmässige Einnahme von Flüssigkeit (10 bis 12 Gläser pro Tag), ergänzt durch Dampfinhalationen 2- bis 5mal täglich und durch entsprechende Bronchienerweiterungstherapie, bedeutet eine Hilfe für die meisten Patienten.

### *Bronchodilatationstherapie*

Untersuchungen haben verschiedentlich gezeigt, dass intermittierende Beatmung mit Druckbeatmungsgeräten nicht wirksamer ist als von Hand ausgeführte Atemtherapie, vorausgesetzt, dass der Patient die Fähigkeit besitzt, tief einzuatmen. Es ist wesentlich, dass die Patienten genaue Anweisungen erhalten, ganz abgesehen von der verwendeten Methode. Falls ein Medikament-Spray (Dosier-Aerosol) Verwendung findet, wird die gleichmässige Verteilung des Aerosols durch folgende Technik erleichtert: Nach einigen normalen Atemzügen sollte der Patient so vollständig als möglich ausatmen, dann das Aerosol langsam einatmen und — nach erfolgter maximaler Einatmung — den Atem einige Sekunden anhalten. Versprühte Medikamente zur Bronchialerweiterung können ergänzt werden durch die Einnahme von Theophyllin-Präparaten, obschon die physiologische Wirkung dieser gefässerweiternden Stoffe we-



Die einfache, saubere und billige Methode, feuchte Wärme- oder Kältebehandlungen vorzunehmen:

## HYDROCOLLATOR—Kompressen

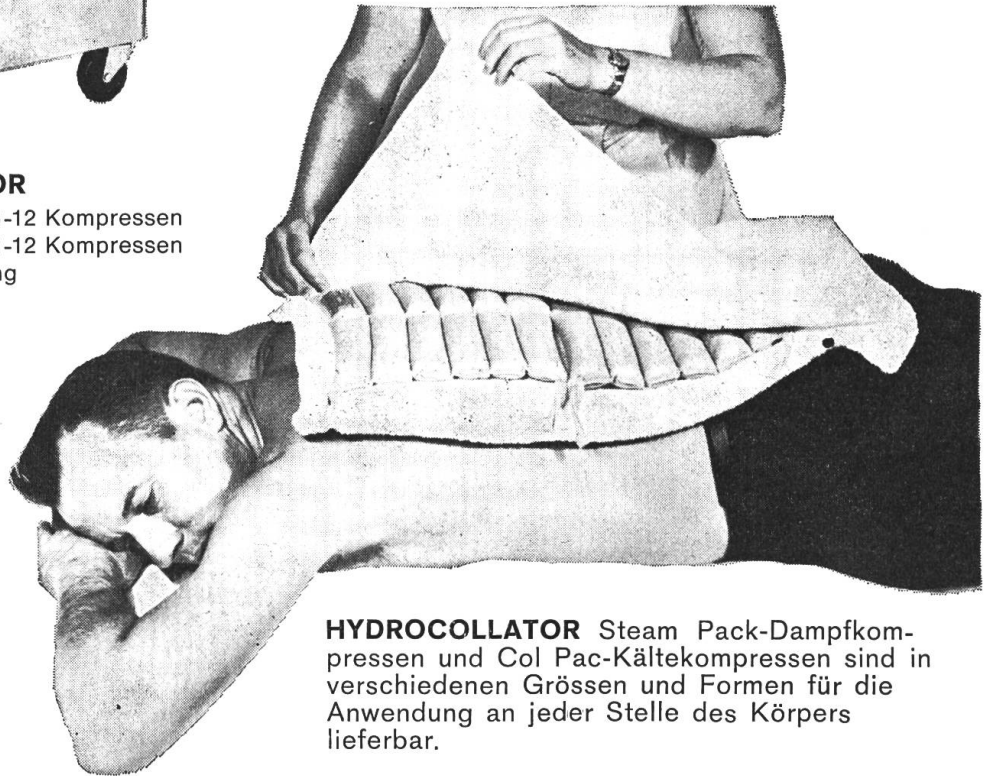
Die **Steam Pack-Dampfkompress**e wird im Wasser auf ca. 70° C aufgeheizt, in ein Frottiertuch geschlagen und auf die zu behandelnde Körperstelle gelegt. Die Kompress gibt während 30 Minuten feuchte Wärme ab. Die Kompress enthält ein Gel, das Wasser absorbiert und nach Erhitzung die feuchte Wärme langsam wieder abgibt.

Die **Col Pac-Kältekompress**e ist eine mit Silicat-Gel gefüllte Stoffkompress. Die Umschläge bleiben auch bei Temperaturen unter dem Gefrierpunkt geschmeidig und schmiegen sich jedem Körperteil innig an.

**HYDROCOLLATOR** ist wirtschaftlich. Auf kleinstem Raum und ohne grosse Vorbereitungen steht eine wirkungsvolle Wärme- oder Kältetherapie-Einheit zur Verfügung. Steam Pack und Colpac halten bei Dauergebrauch mindestens 6 Monate, also für unzählige Behandlungen

### HYDROCOLLATOR

Kälteschränke für 6-12 Kompressen  
Wärmebehälter für 2-12 Kompressen  
Thermostat-Steuerung  
Die Kompressen können aber auch in Pfannen resp. Kühlschränken aufbereitet werden



**HYDROCOLLATOR** Steam Pack-Dampfkompressen und Col Pac-Kältekompressen sind in verschiedenen Grössen und Formen für die Anwendung an jeder Stelle des Körpers lieferbar.

Lassen Sie die ausführlichen Unterlagen über das HYDROCOLLATOR-System kommen.

# DrBlatter+Co

Succ. E. Blatter

REHAB-Center Blatter  
8038 ZÜRICH, Staubstrasse 1  
Telefon 01 - 45 14 36



An der **Rheumaklinik mit physikalisch-balneologischem Institut in Leukerbad**, 1411 m ü. M., sind auf 1. Mai und 1. Oktober 1975 die Stellen

einer

## **KRANKENGYMNASTIN**

oder eines

## **KRANKENGYMNASTEN**

zu besetzen. Sehr gute Besoldung (+ 13. Monatsgehalt) und Sozialleistungen, 5-Tage-Woche, Unterkunft in modern eingerichtetem Personalhaus, vorzügliche Sommer- und Wintersportmöglichkeiten.

Bewerbungen sind zu richten an die Medizinische Direktion der Rheumaklinik, 3954 Leukerbad.

### **Krankenheim «Adlergarten» 8402 Winterthur**

Im Spätsommer 1975 werden wir unsere Erweiterungsbauten beziehen können. Auf diesen Zeitpunkt suchen wir:

### **1 Physiotherapeutin (-en)**

### **1 Ergotherapeutin (-en)**

für die Mithilfe beim Aufbau, Einrichtung und spätere **Leitung der Abteilung**.

Sie finden bei uns:

- Ein neues, modern eingerichtetes Krankenhaus (240 Betten) mit entsprechenden Therapie-Einrichtungen (etwa 450 bzw. 240 m<sup>2</sup>)
- Selbständige und verantwortungsvolle Tätigkeit für interne und ambulant zugewiesene Patienten.
- Neuzeitliche Anstellungsbedingungen mit 13. Monatsgehalt und vorzüglichen Sozialleistungen.
- Auf Wunsch 1- oder 2-Zimmerappartement im neuen Wohnheim.

Wir erwarten gerne Ihre Bewerbungsunterlagen oder Ihren Anruf. Tel. (052) 23 87 23, intern 811.

Krankenheim «Adlergarten», 8402 Winterthur

### **BEZIRKSSPITAL ZOFINGEN**

Wir suchen zum baldigen Eintritt oder nach Übereinkunft

leitende

### **Physiotherapeutin**

und

### **Physiotherapeutin**

für halbtagsweise Anstellung

Wir verfügen über eine gut eingerichtete Physiotherapie mit abwechslungsreichem Betrieb. Neben der Betreuung der Spitalpatienten (143 Betten) werden auch ambulante Behandlungen durchgeführt.

Unsere Anstellungsbedingungen sind zeitgemäss und angelehnt an die kantonale Verordnung.

Anmeldungen sind erbeten an die

Verwaltung des Bezirksspitals  
4800 Zofingen

Telefon (062) 51 31 31

### **SPITAL LIMMATTAL Schlieren/Zürich**

Zur Ergänzung unseres Personalbestandes suchen wir

### **PHYSIOTHERAPEUTIN**

(wenn möglich mit Bobath-Ausbildung, jedoch nicht Bedingung), in ein Team von 9 Therapeutinnen und 1 med. Bademeister mit einem ausgesprochen guten Arbeitsklima und viel Weiterbildung, die zusammen mit den Ärzten durchgeführt wird.

Arbeitsgebiete:

Chirurgie, Medizin, Neurochirurgie, Orthopädie, Gynäkologie und Pädiatrie (stationäre und ambulante Patienten).

Zeitgemässe Anstellungsbedingungen. Die Besoldung erfolgt nach kantonalem Reglement. Unterkunftsmöglichkeit in Personalhaus mit eigenem Schwimmbad.

Nähere Auskünfte erteilt gerne die Cheftherapeutin V. Meili.

Anmeldungen sind erbeten an die Verwaltungsdirektion Spital Limmattal, Urdorferstr. 100, 8952 Schlieren, Tel. (01) 98 41 41.

gen ihrer ungleichen gastrointestinalen Absorption nicht vorausgesehen werden kann. Rektal wird Aminophyllin verhältnismässig gut vom Kreislauf absorbiert und ist während der Nachtruhe zu empfehlen.

#### *Entfernung des Schleims aus den Atemwegen*

Schwächung und Abnahme des Tonus der Atemmuskulatur vergrössern die Herausforderung ungeheuer, den Atembeschwerden vorzubeugen, die einen an chronischer Bronchitis leidenden Patienten bedrohen. Ausserdem sind viele der älteren Patienten nicht in der Lage, ihr Atemvolumen zu vergrössern und den Abtransport des Schleimes aktiv zu unterstützen. Die Perioden akuter Krankheitssymptome werden bei diesen älteren Patienten meistens durch eine Mukostase ausgelöst, d. h. durch eiterige Sekretbildung in den Bronchiolen. Der Mehrzahl der betagten Patienten ist es nicht möglich, gefahrlos eine Stellung einzunehmen, bei der sich die Schultern tiefer als die Hüften befinden. Angemessene Hydratation des Atemsystems zur Erleichterung des Abtransportes der Sekrete von den Bronchiolen hin zu den Bronchien und zur Luftröhre ermöglichen es dem älteren Patienten, den Schleim durch Hustenstösse loszuwerden.

#### *Wirkungsvolle Hustentechnik*

Viele Patienten haben Angst vor dem Husten, weil ihre gewohnte Art zu husten unwirksam ist und nur Atemnot statt Schleimauswurf zur Folge hat. Der Patient muss in der Technik des Hustens unterrichtet werden; es genügt nicht, ihm zu sagen, er solle einfach husten. Wirkungsvolle Hustentechnik erfordert *eine Vorwärtsbewegung* und kann nicht ausgeführt werden, wenn der Patient ausgestreckt im Bett liegt.

Vorerst wird der Patient angewiesen, die «hustenfreundliche» Sitzhaltung einzunehmen: Kopf locker, leicht nach vorne gebeugte Schultern, aufgestützte Füsse. Zur Unterstützung der Zwerchfellhebung kann dem Patienten ein Kissen in den Schoss gelegt werden. Dann lässt er den Kopf hängen und den Brustkorb zusammensinken, während er sich langsam vorwärts beugt

und gemächlich mit leicht geöffneten oder gespitzten Lippen ausatmet. Die Ausatmung darf wegen Bronchialkollapsgefahr nicht forciert werden. Blutandrang im Gesicht oder Anschwellen der Venen an Kopf oder Nacken sind ein offensichtliches Zeichen von erhöhtem Lungeninnendruck und weisen auf die Notwendigkeit hin, die Ausatmung zu verlangsamen.

Sobald sich der Patient aufrichtet, wird ihm gesagt, er solle langsam und behutsam einatmen (schnuppern) und damit die Durchlüftung der Lungenbasis verbessern. Schnelle, keuchende Atemzüge können die durch Sekrete verstopften Lungenpartien nicht belüften, sondern erreichen vorzugsweise die oberen Regionen des Brustkorbes und die weniger Widerstand leistenden Teile des unteren Thorax. Es braucht eine genügend grosse Luftsäule, um die Ansammlungen von Schleim in die oberen Luftwege zu treiben.

Nach drei oder vier Wiederholungen (Vorwärtsbeugung oder Wiederaufrichtung des Brustkorbes) fühlt der Patient möglicherweise, dass sich in den Bronchiolen Schleim gelöst hat. Er wird aber angewiesen, den Husten zurückzuhalten, bis sich nach mehreren weiteren Ein- und Ausatmungen in den grösseren Ästen des Bronchialbaumes noch mehr Sekret löst. Viele dieser Patienten sind geschwächt und müssen das ständige hechelnde, nur die Lungenspitzen erfassende Husten vermeiden, welches unproduktiv ist und zudem eine Kräfteverschwendung bedeutet.

Wenn der Patient bereit ist zu husten, soll er zuerst behaglich und tief abdominal einatmen (er fühlt, wie der Bauch sich wölbt und gegen das Kissen stösst). Dann sollte er sich nach vorwärts neigen und weiche, abgesetzte Hustenstösse produzieren, indem er so lange wie möglich und kontinuierlich ausatmet. Wiederum ist jedoch Vorsicht geboten, im Hinblick auf die Bronchialkollapsgefahr. Zirkulationsstörungen, wie Schwindelgefühle und Bewusstseinstrübungen, können die Folge von «harten» Hustenstössen sein, weil durch das gewöhnliche Husten der Druck im Brustkorbinnern erhöht und die Ausatmung unnötigerweise erschwert wird. Diese Zirkula-

tionsstörungen können auf ein Minimum reduziert werden, wenn der Patient angehalten wird, mit offenem Mund und entspanntem Kehlkopf zu husten. Hauptsächlich muss auf langsames Ausatmen geachtet werden, um das Risiko des Luftverschlusses oder der Schleimverstopfung zu vermindern. Bei Patienten, die Tendenz zu Überblähung der Lungen zeigen, sollte allein die Ausatmung, nicht die Einatmung betont werden. Man sollte sie anweisen, sich nach vorne zu beugen und dazu die ganze Zeit auszuatmen. Wenn sich der Patient aufrichtet, wird er spontan einatmen und den Rücken strecken. Einige Kranke finden es angenehmer, wenn die Atemübungen mit einer kräftigen Ausatmung beginnen.

Der Schleimauswurf sollte genau untersucht werden. Das Sputum gibt Aufschluss über das, was in der Lunge vorgeht! Jede Veränderung von Ausmass, Farbe oder Beschaffenheit rechtfertigt zusätzliche Untersuchungen.

Die Hustentechnik muss für jeden Patienten individuell geplant werden und seinen Krankheitsgrad berücksichtigen, ferner auch sein Alter, seine Fähigkeit zur Erzeugung eines ausreichenden Ausatemluftstromes und schliesslich seine körperliche Verfassung. Wenn sich der Zustand eines Patienten mit chronischer Bronchitis verschlimmert, handelt es sich meistens um eine eiterige Schleimansammlung (Mukostase) in Bronchien und Bronchiolen. Die Erlernung einer wirkungsvollen Hustentechnik sollte als vordringliches Bedürfnis des Patienten erkannt werden.

## **Massnahmen und Techniken zur Verbesserung der Atmung**

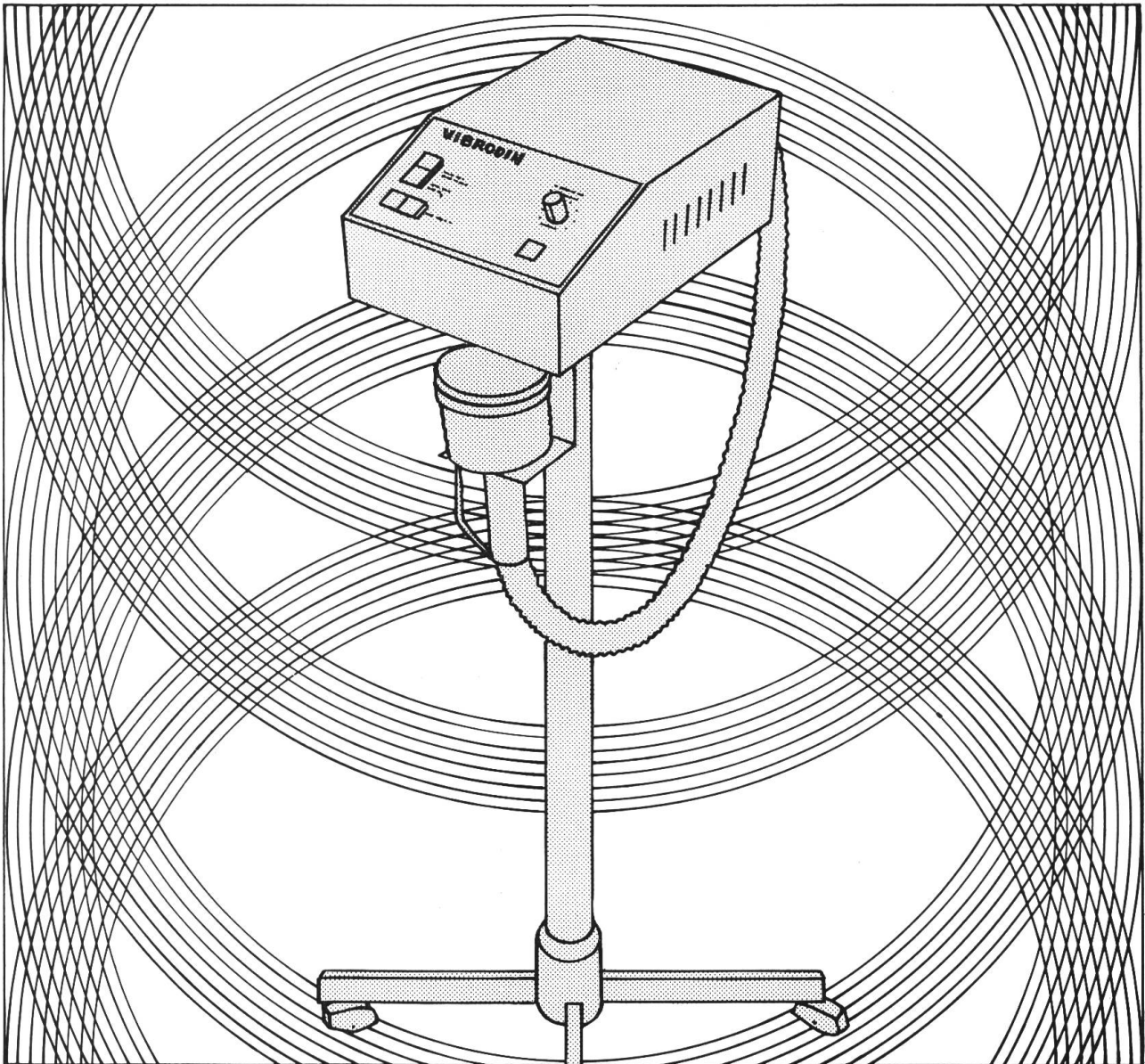
### *Entspannungstechniken*

Da der Asthmatiker um ausreichende Atmung ringen muss, gebraucht er fast jeden Muskel seines Körpers. Sobald seine Atemnot zunimmt, steigt auch seine Angst. Je ängstlicher und besorgter der Patient wird, um so mehr leidet er unter Sauerstoffmangel. Sauerstoffverbrauch und Kohlendioxidproduktion werden durch Beklemmung, Besorgnis und Muskelspannung beträchtlich erhöht. Es ist bekannt, dass ge-

fühlmässige Hochspannung Verkrampfung der Atemmuskulatur, Atemnot und Hustenanfälle begünstigt. Jacobson hat hervorgehoben, dass ein Mensch keine Emotionen haben kann, wenn seine Muskeln vollständig entspannt sind. Es gelingt den Patienten nicht, sich zu entspannen, wenn sie nicht besonders dazu angeleitet werden. Sitzt der Patient an einem Pult oder Tisch, die Knie unter der Tischplatte, so wird die Muskelentspannung erleichtert und eine wirkungsvolle Atemtechnik begünstigt. Er wird aufgefordert, die Füsse flach auf den Boden zu stellen und mit gestrecktem Rücken eine leichte Vorwärtsbeugung zu machen. Diese Beugung geht von den Hüften aus. Mit geschlossenen Augen «spricht» der Patient zu verschiedenen Muskelgruppen, indem er sie zur Entspannung auffordert und dazu jeweils seufzerartig ausatmet.

Auf ähnliche Weise muss der bettlägerige Patient beeinflusst werden. Der Kopf, die Schultern, der obere Brustkorb und die Arme sollten bequem durch Kissen gestützt sein. Jede Muskelanspannung sollte möglichst vermieden werden. Gewohnheiten, wie Aufstützen der Ellbogen, bewirken nur eine unnötige Anspannung der Muskelgruppen. Wenn der Patient ermuntert wird, eine Faulenzerstellung einzunehmen, wird die Ausatmung begünstigt und eine Schleimlösung in den unteren Lungenpartien erleichtert. Der Patient muss in einer bequemen, normalen anatomischen Lage gestützt werden; der Rücken sollte gestreckt sein, damit er sich möglichst gut entspannen kann. So wird alle verfügbare Kraft für die Arbeit des Atmens frei.

Bequemlichkeit und therapeutische Wirkung in der Seitenlage werden erhöht, wenn ein Kissen zwischen die gebeugten Beine des Patienten geschoben wird. Der obere Arm und die obere Hand werden ebenfalls durch ein Kissen gestützt. Die Rückenstellung entscheidet, welche Lungensegmente durchlüftet und welche nur oberflächlich gestreift werden. Wenn der Patient aufgerichtet ist, findet vermehrte Durchlüftung und erhöhter Sauerstoffaustausch in den unteren Lungensegmenten statt. Bei Seitenlage mit angewinkelten Beinen werden ebenfalls besonders die unteren Lungenabschnitte durchlüftet. Häufiger



# Vibrodyn

Ein Massagegerät, das erstmalig kreisförmige, oszillierende Massagebewegungen mit Interferenzstrom verbindet.

Durch die Kombination der bekannten kreisförmigen Vibrationsbewegungen und der Applikation von niederfrequentem Reizstrom wird die seit Jahren anerkannte Vibromassage als Behandlungsmethode noch intensiver wirksam und bringt Ihnen dadurch schnellere und bessere Erfolge.

Die Indikation umfasst alle muskulären Verspannungssyndrome, Lumbalgien, Ischialgien, Dorsalgien, Schulter-Armsyndrom, Arthrosen und Bandscheibenschäden. Ein wesentlicher therapeutischer

Nutzen ist die schnelle und andauernde Hyperämie. Lassen Sie sich dieses Massagegerät in unserer permanenten Ausstellung mit der grössten Auswahl verschiedener Marken an Therapiegeräten für Massage-Institute einmal unverbindlich vorführen.

## QUARZ AG

QUARZ AG, Othmarstrasse 8, 8034 Zürich,  
Tel. 01 34 99 25

## **OSPEDALE CIVICO LUGANO**

Wir suchen für unser Stadtpital zu baldigem Eintritt oder nach Übereinkunft:

### **DIPLOMIERTE KRANKENSCHWESTERN**

### **INTENSIVPFLEGESCHWESTERN/PFLEGER**

(für med. Intensivstation Ausbildungsgelegenheit)

### **SCHWESTERN FÜR UNSERE NEUE HÄMODIALYSE-STATION**

(mit entsprechender Ausbildung oder zum Anlernen)

### **OPERATIONSSCHWESTERN**

### **DAUERNACHTWACHEN**

Auskunft über die verschiedenen Aufgabenbereiche erteilt die Oberschwester  
L. Stampanoni-Von Moos.

Ihre Anmeldung richten Sie bitte an die:

**Direktion Ospedale Civico, 6900 Lugano**

## **Bürgerspital Solothurn**

Wir suchen für unsere modern eingerichtete Physikalische Therapie eine  
erfahrene

# **Physiotherapeutin**

**(Physiotherapeuten)**

Eintritt nach Vereinbarung.

- Geboten werden:
- Aufstiegsmöglichkeit zur Cheftherapeutin
  - Gelegenheit zu Weiterbildung
  - selbständiger Aufgabenkreis
  - Entlöhnung nach kant. Ansatz
  - geregelte Arbeitszeit
  - Verpflegung im Bon-System
  - Mithilfe bei der Wohnraumbeschaffung

Nähere Auskünfte erteilt gerne Dr. med. H. Lehner, leitender Arzt für Orthopädie,  
unter Telefon (065) 2 60 22.

Schriftliche Bewerbungen sind erbeten an das Personalbüro des Bürgerspitals,  
4500 Solothurn.

Wechsel der Lage unterstützt die Lösung des Bronchialschleimes.

### *Atemkontrolle*

Der Asthmatiker verschwendet seine Energie, indem er versucht, noch mehr Luft in seine — ohnehin überblähten — Lungen einzuatmen. So versuchen die meisten Patienten, die Luftströmung in den verstopften Atemwegen dadurch zu verbessern, dass sie bei der Ausatmung den Druck des Brustfells auf die Lungen erhöhen. Der Versuch schlägt jedoch fehl, bewirkt doch der hohe Brustfelldruck, falls er den Druck in den Atemwegen übersteigt, einen Bronchialkollaps und Atemnot. Fährt der Patient fort, den Ausatemungsdruck zu steigern, so entsteht ein Teufelskreis von noch grösserer Atemnot und erhöhter Bronchialkollapsgefahr. Beträchtliche Muskelspannung und Energieverausgabung kennzeichnen oft die Bemühungen des Asthmatikers, der versucht, die Luftströmung durch rasche Ein- und Ausatmung zu verbessern. Der Versuch, die Atmung zu beschleunigen, ist für den Patienten vergebliche Mühe. Dadurch werden nämlich nicht die durch die Verschleimung überforderten Flimmerzellen, auch nicht die verstopften Lungenbläschen, sondern die bereits zerstörten Wandschichten der Bronchiolen belüftet.

Atemnot und chronische Verstopfung der Luftwege haben meistens eine mechanische Ursache und können nur teilweise durch Medikamente gelindert werden. Das verflachte Zwerchfell, das so oft bei Untersuchungen mit dem Stethoskop oder auf Röntgenbildern festgestellt wird, ist nicht die Ursache der Atemnot des Patienten, sondern eher die Folge davon. Der Kranke muss sich eine kontrollierte und koordinierte (auf seine Bedürfnisse abgestimmte) Atmungstechnik aneignen und seine Bemühungen vor allem auf die langsame Ausatmung konzentrieren. Dies vermindert die Neigung zur Druckerhöhung in den Atemwegen und setzt die Gefahr des Bronchialkollapses herab. Kontrollierte Ausatmung ist leichter möglich, wenn die Lippen etwas geöffnet werden, der Mund aber darf nicht allzu sehr gespitzt werden. Eine langsame Atmung verbessert auch die Sauerstoffsättigung des Blutes. Wenn der Patient die

Heilatmung beherrscht, kann er versuchen, während der Ausatmung die Bauchmuskeln zusammenzuziehen. Dies bewirkt eine noch bessere Leerung der Lungen.

Die Heilatmung sollte nicht als «Übung» bezeichnet werden, weil dies in den Ohren des Patienten einen negativen Klang haben könnte. Der Kranke muss eine Atemtechnik erlernen und anwenden, die eine langsame, kontrollierte und entspannte Bauch-Zwerchfell-Atmung erlaubt. Kündigt sich eine Atemstörung an, so sollte der Patient in der Lage sein, seine Atemtechnik zu beherrschen und dadurch die drohende Atemnot abzuwenden. Ein unvergessliches Lern-Experiment hilft dem Patienten, die Atemnot in kritischen Situationen zu meistern: er erzeugt Atemnot durch schnelle und kräftige Atmung. Der Therapeut weist ihn dann an, er solle es sich bequem machen und sich entspannen, indem er zu langsamer, kontrollierter Atmung übergehe. Aus diesem Experiment lernt der Patient, dass reflexartiges, schnelles, keuchendes und verstärktes Atemholen bei eintretender Atemnot nur dazu führt, die Atemnot zu verschlimmern, anstatt sie zu mildern. Der Patient sollte seine neu erworbene Atemtechnik so bald als möglich in seine alltäglichen Gepflogenheiten einbauen, so dass sie ihm zur Gewohnheit wird. Alle Tätigkeiten sind im Einklang mit dem Atemrhythmus zu verrichten. Die Periode der körperlichen Anstrengung sollte nicht länger dauern, als diejenige der Ausatmung. Beim Treppensteigen z. B. langsame Ausatmung, während der Patient je nach seiner Vitalität zwei oder drei Stufen steigt — Pause — kontrollierte Einatmung rings um die Taille — zwei bis drei weitere Stufen, dazu kontrollierte Ausatmung. Die Patienten müssen lernen, dass jede Vorwärtsbeugung (Schuhe binden, Socken anziehen, Betten machen, Gegenstände vom Boden aufheben) die Ausatmung erleichtert. Unglücklicherweise besteht die Tendenz, den Atem anzuhalten, wenn man sich auf eine körperliche Aktivität konzentriert, wie z. B. Rasieren, Sekunden später merkt der Patient, dass er nach Luft schnappt. Er sollte lernen, jede Tätigkeit mit seiner Atmung zu koordinieren. Beständiges Üben ist nötig, um die alten Gewohnheiten ablegen zu können.

## *Bettruhe*

Für Patienten mit chronischen Atembeschwerden muss die Bettruhe so klug verschrieben werden wie irgend eine andere wirksame medizinische Behandlung. Eine Überdosierung der Bettruhe kann ernsthafte Folgen haben, oder sogar den Tod verursachen. Die Gefahren verlängerter Bettruhe sind in der Literatur gut dokumentiert. Unterschiedslos verordnete Bettruhe fördert die körperliche Untätigkeit, welche im allgemeinen zu Sauerstoffmangel, Ansammlung des Schleims, Schwächung der Atemmuskulatur, Verminderung des Anpassungsvermögens und des Hustenreflexes führt.

Bettruhe setzt voraus, dass der Patient ermuntert wird, eine therapeutische Lage einzunehmen und öfters tief einzuatmen, um einer Atelektase vorzubeugen. Er muss auch auf langsame und vollständige Ausatmung achten, um die Sekrete von den unteren Lungensegmenten zu lösen; schliesslich sollte er so aktiv sein, dass sein Muskeltonus erhalten bleibt. Der Kraftverlust zeigt sich am ehesten in der Unfähigkeit des Patienten, zu husten. Dem Muskelschwund als Folge von langer Bettlägrigkeit sollte vorgebeugt werden; das ist weit besser als ein späterer Rehabilitationsversuch. Aufgezwungene Bettruhe wirkt entmutigend, und längere körperliche und geistige Untätigkeit führt zu Trübsinn, Anteilnahmslosigkeit und Schlafsucht. Der Patient sollte so aktiv sein, wie es sein Herz-Lungen-Zustand erlaubt. Mannigfaltige Tätigkeiten, wie z. B. Fernsehen, Lesen, Handarbeiten usw. beugen den allzu häufigen Nickerchen während des Tages vor. Die Schlaflosigkeit kann dem Missbrauch der Bettruhe zugeschrieben werden.

## *Konditionstraining*

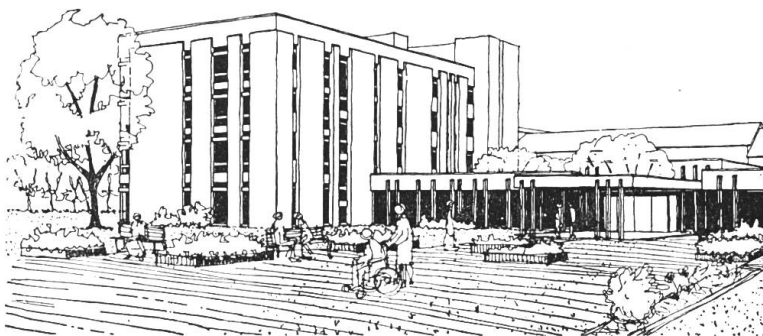
Die meisten Patienten mit chronischen Atembeschwerden vernachlässigen im Laufe der Jahre ihre normale Kondition, aus der falschen Annahme heraus, man könne die Lungen schonen, wenn man es sich «bequem» mache. Oft wagen sie aus Angst vor zusätzlichen Atembeschwerden nicht, etwas für ihren körperlichen Zustand zu tun. Übungen zur Erhaltung der Kondition sind

deshalb ein wichtiger Teil der Ganzheitsbehandlung. Der untrainierte Patient verbraucht viel Energie für die Atmung. Er kann erst dann versuchen, das Konditionstraining zu steigern, wenn er die Kunst der Muskelentspannung und die Atemkontrolle beherrscht. Andernfalls stellen sich Ermüdungserscheinungen und Atemnot ein.

Ballstossen mit Kniebeugen ist eine gute Lockerungsübung, welche den Patienten lehrt, mit dem Bewegungsrhythmus ein- und auszuatmen. Dadurch wird auch das Gleichgewicht verbessert und die neuromuskuläre Koordination gesteigert. Der Fortschritt mag einem schwerbehinderten Patienten gering erscheinen. Eine Tretmühle oder ein Fahrrad mit Ergometer können gelegentlich verwendet werden, um dem Patienten zu zeigen, dass er während eines sich steigernden Zeitabschnittes ein wirkungsvolles Training auszuführen imstande ist. Der nach dem Training gemessene Puls ist ebenfalls ein vorzüglicher Hinweis auf die körperliche Verfassung und kann dazu dienen, den Fortschritt zu messen. Die regelmässige Verwendung eines feststehenden Fahrrades zu Hause erlaubt in geeigneten Fällen dem Patienten, das tägliche Training unabhängig vom Wetter durchzuführen.

## *Sauerstofftherapie*

Zwar sind alle chronischen Atembeschwerden durch erschwerte Ausatmung gekennzeichnet. Die physiologischen Veränderungen in Bronchien und Lungen sind jedoch nicht auf die Atembeschwerden, sondern auf den Sauerstoffmangel in den Geweben zurückzuführen (Hypoxie). Die Hypoxie rührt nämlich vor allem von einer unzulänglichen Versorgung des arteriellen Blutes mit Sauerstoff in den Lungenbläschen her. Dies hat die Verarmung an Sauerstoff des arteriellen, vom Herzen wegführenden Körperkreislaufes zur Folge. Hypoxämie ist nicht die Ursache der Verengung der Luftwege; die therapeutische Verwendung von Sauerstoff muss als unterstützende Massnahme angesehen werden. Die Verabreichung von Sauerstoff stellt nur einen Gewinn an Zeit dar, die dazu verwendet werden sollte, die zugrundeliegenden Ursachen zu behandeln, welche den



## Solbadklinik Rheinfelden

Die modernen und zweckmässigen Erweiterungsbauten unseres Rheuma- und Rehabilitationszentrums werden im Herbst 1975 in Betrieb genommen. Wir werden dann über gesamthaft 200 Betten verfügen. Zur Ergänzung unseres Teams suchen wir mit Stellenantritt nach Vereinbarung einige

### **Physiotherapeutinnen**

**(Voll- oder Teilpensum)**

und für unsere CP-Beratungs- und Behandlungsstelle unter spezialärztlicher Leitung eine

### **Physiotherapeutin**

**mit Bobath-Ausbildung**

Wir bieten ein interessantes und vielseitiges Arbeitsgebiet, die Möglichkeit zur Weiterbildung im Beruf, vier Wochen Ferien, geregelte Arbeitszeit, gute Besoldung und Sozialleistungen, sowie auf Wunsch Kost und Logis.

Ihre Bewerbung mit den üblichen Unterlagen richten Sie bitte an die Verwaltung der

**SOLBADKLINIK, CH - 4310 RHEINFELDEN**

**Telefon (061) 87 24 05**



**Clinica Militare, Novaggio / Tessin**

Für unsere modern eingerichtete physikalische Therapie  
(Gymnastiksaal, Schwimmbad usw.)

suchen wir eine

**diplomierte  
Physiotherapeutin**  
(Krankengymnastin)

Wir bieten selbständige Tätigkeit, gute Bezahlung, geregelte Arbeits- und Freizeit, moderne Unterkunft (Einzelzimmer mit Dusche).

Anfragen oder Offerte wollen Sie bitte an die Verwaltung der Clinica Militare, 6986 Novaggio, Telefon (091) 71 13 01, richten.

**Bezirksspital Unter-Engadin  
in Scuol GR**

Gesucht auf 1. Juni 1975  
oder Vereinbarung

(evtl. auch als Aushilfe bis Ende 1975)

**DIPL.  
PHYSIOTHERAPEUTIN**

Rechter Lohn, geregelte Arbeitszeit  
(Samstag und Sonntag frei)

**Bad Scuol-Tarasp-Vulpera**  
ist Weltkurort und im Winter das Sportzentrum des Unter-Engadins

Anmeldung mit den nötigen Unterlagen an die Verwaltung des Spitals,  
**7550 Scuol, Tel. (084) 9 11 62.**

Gesucht per sofort oder nach Übereinkunft in modern eingerichtete Privatpraxis, gutausgewiesene (r)

**PHYSIOTHERAPEUT (IN)**

(Region Bern bevorzugt)

Wir bieten:

- selbständige Tätigkeit
- angenehmes Arbeitsklima
- geregelte Freizeit
- 5 Wochen Ferien
- überdurchschnittliches Gehalt

Offerten und Anfrage an

**J.-D. Pourroy, dipl. Physiotherapeut**  
**Frutigenstrasse 8, 3600 Thun**  
**Telefon (033) 22 77 15**

**LUZERN**

Wir suchen für unser modernes geriatrisches Zentrum Eichhof in Luzern einen weiteren

**Physiotherapeuten**  
(Physiotherapeutin)

In unserem fortschrittlich eingerichteten, modernen Institut werden vorwiegend Betagte, ambulatorisch aber auch Patienten der verschiedensten Altersstufen behandelt.

Wir bieten ein sehr gutes Salär mit vorzüglichen Sozialleistungen, fortschrittliche Arbeitsbedingungen (selbstverständlich 5-Tage-Woche) und auf Wunsch auch ein komfortables Appartement oder eine Kleinwohnung.

Interessenten wollen sich bitte melden an

**Herrn Dr. med. W. Wyler,**  
Zentrum Eichhof, Steinhofstrasse 13,  
**6005 Luzern, Telefon (041) 40 22 66**

# Vorhangkomfort auch für Bad und Dusche

Ob Sie einen Vorhang um eine Bade- oder Duschwanne, am Fenster, um das Lavabo, vor einer Nische oder einem Gestell haben möchten, ob auf einer, auf zwei oder drei Seiten, für alle Fälle bieten Ihnen die neuen Fertiggarnituren von SILENT GLISS eine «massgeschneiderte», zeitgemässe Lösung: Wertbeständiger Vorhangkomfort 1. Klasse, der Freude macht!

Sie können wählen unter 6 geräuschlosen, formschönen Standardgarnituren; entweder in der leichten und eleganten STABILO- oder der massiven und robusten CUBICLE-Ausführung.



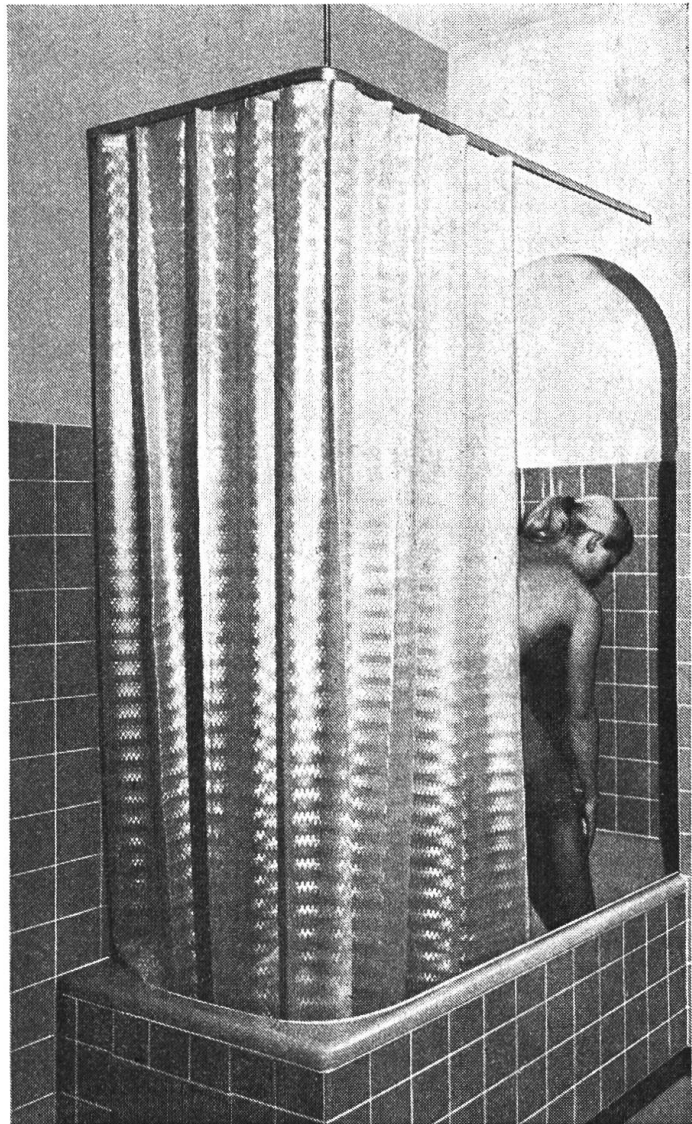
Alle Garnituren sind korrosionsbeständig (farblos eloxiert) und enthalten sämtliches Zubehör in bekannter und bewährter SILENT GLISS-Qualität: Schienen, Gleiter, Haken, Wand- und Deckenträger, Schrauben, Dübel und nach Wahl den PVC- oder STAMOID-Vorhang. Die Vorhänge sind auf Garnitormass fertig und fachmännisch konfektioniert, unverwüstlich und in verschiedenen, modernen und ansprechenden Farben lieferbar.

Die Montage der Garnituren ist kinderleicht, ein Handschraubenzieher genügt. Sie können auch mit wenigen Handgriffen kürzeren Abmessungen angepasst werden. Jeder Garnitur liegt eine illustrierte Anleitung bei.

Gerne informieren wir Sie näher über die neuen SILENT GLISS-Fertiggarnituren für Bad und Dusche. Senden Sie uns den untenstehenden Gutschein.



Von Dach-Keller + Co, Metallwarenfabrik  
3250 Lyss, Telefon 032 84 27 42 / 43



## Gutschein

Bitte senden Sie mir unverbindlich und kostenlos den Prospekt über Silent Gliss Fertiggarnituren STABILO und CUBICLE mit Muster der lieferbaren Vorhänge.

Einsenden an: Von Dach-Keller + Co, 3250 Lyss

Sauerstoffmangel in den Geweben beschleunigen. Akute Hypoxämie bei Patienten mit chronischer Verstopfung der Luftwege rührt meistens von zurückgehaltenem Schleim her, der durch physikalische Methoden gelöst werden kann (bei gleichzeitiger Verabreichung von Sauerstoff). Chronische Hypoxämie ist häufig durch Unangepasstheit des Luft-Blut-Austausches (ungleiche Belüftung und Durchdringung der Gewebe) verursacht. Eine langsame, kontrollierte Einatmung unterstützt eine bessere Verteilung der eingeatmeten Luft, indem die Wirkung einer verstärkten Sauerstoffkonzentration erhöht wird. Es versteht sich von selbst, dass die Verabreichung von Sauerstoff die Hypoxämie nur mildern, jedoch die mangelhafte Belüftung der Atemwege nicht beheben kann. Das Ziel der ambulanten Behandlung mit Sauerstoff ist die Überwindung der Hypoxie der Gewebe. Meistens genügt es, den Sauerstoffmangel zu verringern, es ist nicht nötig, ihn vollständig zu beheben. Bleibt ein Teil des Sauerstoffmangels bestehen, verringert sich die Gefahr einer Erhöhung des arteriellen Kohlendioxiddruckes (Hyperkapnie). Bei der Sauerstofftherapie wird eine solche Erhöhung oft beobachtet. Für länger dauernde Sauerstoffbehandlung sollten nur Patienten herangezogen werden, bei denen eine schwere Hypoxämie trotz intensiver Anwendung der Heilatmung weiterhin besteht.

Sauerstoffanwendung ist ein wichtiges therapeutisches Mittel, und wie jede andere Verordnung muss sie in spezifischer Menge zur Behandlung einer spezifischen Anomalie verwendet werden. Der Sauerstoffbedarf und das Ergebnis der Sauerstoffbehandlung können nur durch Untersuchung des arteriellen Blutes bestimmt werden. Man sollte daran denken, dass Veränderungen im Verhalten eines der ersten Zeichen der Hypoxie sind. Ein Patient, der verwirrt ist und die Orientierung verloren hat, bedarf möglicherweise dringend einer Atemtherapie — keiner Psychotherapie!

#### *Kontrolle von Ernährung und Gewicht*

Eine Diät ist äusserst wichtig für Patienten mit chronischer Atemnot. Sie ist die beste Verteidigung des Körpers gegen her-

abgesetzte Widerstandskraft und vermindert seine Empfänglichkeit für Infektionen. Blutarme Patienten haben auch Probleme mit dem Transport des Sauerstoffes in die Körperzellen, da ihr Blut infolge des niedrigen Hämoglobingehalts den Sauerstoff nicht normal befördert.

Das Idealgewicht sollte erreicht werden, denn Übergewicht steigert nicht nur den Bedarf an Sauerstoff, sondern stört auch die normale Ausdehnung des Zwerchfells. Übermässigem Gewichtsverlust ist unbedingt zu begegnen. Der Grund dafür können Müdigkeit, Appetitmangel, Zahnprobleme oder die physische Unfähigkeit sein, die Speisen zuzubereiten oder die Einkäufe zu besorgen. Ein Mixer dient zur mühelosen Herstellung von kalorienreichen Getränken (Eierdrinks usw.). Gerichte aus rohen Rüben und Äpfeln können mit weniger Kraftaufwand gegessen werden, wenn man sie zuerst mit einem Küchengerät zerkleinert und klein schneidet. Kindernahrung kann auch verwendet werden. Ein kleines Glas Wein oder Cognac vermag sowohl den Appetit als auch die Stimmung zu verbessern. Häufigere und kleinere Mahlzeiten werden im allgemeinen besser vertragen; die Verdauung einer schweren Mahlzeit erfordert mehr Sauerstoff und erschwert die Senkung des Zwerchfells beim Einatmen.

#### *Psychologische Betreuung*

Chronische Atembehinderung führt regelmässig zu einem wechselbezogenen Gemisch von gefühlsmässigen und physiologischen Veränderungen. Die Reaktionen von Freunden, Verwandten und Pflegepersonen haben ihren Teil an diesen Veränderungen; alles hängt davon ab, ob es positive oder negative Reaktionen sind. In einer Familie z. B., wo die Verwandten ängstlich oder deprimiert sind, sieht sich der Patient in die Lage versetzt, sie trösten zu müssen; dies zu einem Zeitpunkt, wo er möglicherweise nicht einmal die eigenen psychologischen Probleme zu bewältigen vermag. Bei fortschreitender Krankheit ist es ihm oft unmöglich, seine emotionellen Reaktionen auszudrücken aus Furcht, sich die wichtigsten Pflegepersonen zu entfremden. Es wird ihm daher auch selber bewusst, dass emotionelle Veränderungen seine Hilfsbedürf-

tigkeit steigern. Wie er sich immer mehr von den ihn umgebenden Personen isoliert, im Bestreben, sich emotional nicht zu exponieren, bleibt ihm nur die Negierung und Verdrängung seiner Probleme.

Bei Patienten mit chronischen Atembeschwerden handelt es sich meistens um ältere Personen. Die besonderen persönlichen, sozialen und physischen Faktoren — verbunden mit dem Vorgang des Alterwerdens — erschweren oft die Therapie. Die ausgeprägte Individualität der Patienten ist charakteristisch. Eine Pflegeperson kann einem älteren Patienten nur dann wirklich beistehen, wenn sie für die physiologischen, psychologischen und soziologischen Probleme des älteren Menschen Verständnis aufbringt. Sie sollte jeden Patienten als einzigartig und interessant empfinden.

Atemtherapie beschränkt sich nicht nur auf die Lungen. Eine positiv-kreative und persönliche Annäherung an den Patienten, welcher der Therapie bedarf, hat mehr Aussicht auf Erfolg als sachliche Schulmeisteri. Stricken, Häkeln, Zusammensetzspiele und Balkongärtnerei mildern Angst und Spannung und verringern die müssigen Stunden. Diese Beschäftigungen wecken Gefühle von Erfüllung und Freude. Für eine Frau, welche die Kraft nicht mehr besitzt, ihre Haare zu pflegen, kann eine Perücke eine positive Veränderung ihrer Weltanschauung bewirken!

Schon der Philosoph Chen Jen hat gelehrt: «Wenn Du eine Krankheit behandelst, so behandle vorerst Geist und Gemüt. Es gibt keine Krankheit — nur Kranke.» Jeder Mensch besitzt seine ausgeprägte Persönlichkeit, die weder einfach noch einheitlich genug ist, um in grosse Kategorien eingeteilt werden zu können. Jeder Patient mit chronischen Atembeschwerden hat Anrecht auf individuelle Behandlung!

## Zusammenfassung

Die erfolgreiche Behandlung von Patienten mit chronischem Asthma hängt weniger von einer detaillierten Liste von physikalischen Therapiemassnahmen ab als vielmehr davon, dass der Patient als Individuum anerkannt wird, d. h. als Mensch, der Hilfe

benötigt, um mit seinen Sorgen und Spannungen des Alltages fertig zu werden. Die Lungenfunktion kann möglicherweise nicht verbessert und das Fortschreiten der Krankheit nicht verhindert werden, aber die Störungen, welche die Symptome der Erkrankungen des asthmatischen Formenkreises bewirken, lassen sich mit Erfolg behandeln.

Der Patient kann nicht programmiert werden; die Therapie sollte seinen persönlichen psychologischen Bedürfnissen, seiner medizinischen Stabilität, seiner körperlichen Widerstandskraft, seiner Lebensart und seiner Persönlichkeit entsprechen. Auch wenn es nicht möglich sein sollte, den Patienten zu heilen — eine echte Hilfe kann ihm immer geboten werden.

---

## Literaturverzeichnis

1. Broughton, Joseph: Chest physical diagnosis for nurses and respiratory therapists. *Heart & Lung*, 1: 200—206, March—April, 1972.
2. Chester, Edward, et al.: Bronchodilator therapy: Comparison of acute response to three methods of administration. *Chest*, 62: 394—399, Oct., 1972.
3. Dudley, Donald: *Psychophysiology of Respiration in Health and Disease*. New York, Appleton-Century-Crofts, 1969.
4. Fink, David: *Release from Nervous Tension*. New York, Simon & Schuster, 1962.
5. Kettel, L., Bigelow, D., and Levine, B.: Recommendations for continuous oxygen therapy in chronic obstructive lung disease. *Chest*, 64: 505—507, Oct., 1973.
6. Lagerson, Joanne: The bed and the breath. *Respiratory Care*, 18: 190—194, March—April, 1973.
7. Lagerson, Joanne: The cough—its effectiveness depends on you. *Respiratory Care*, 18: 434—448, July—Aug., 1973.
8. Macklem, Peter: Obstruction in small airways—a challenge to medicine. *Am. J. Med.*, 52: 721—724, June, 1972.
9. Niland, Maureen: Understanding the elderly. *Nursing Forum*, 11: 273—289, 1972.
10. Redman, Barbara: *The Process of Patient Teaching in Nursing*. 2nd Ed. St. Louis, C. V. Mosby Co., 1972.
11. Sobol, B., and Emirgil, C.: Chronic obstructive pulmonary disease: Some thoughts on the current state of our knowledge. *Chest*, 64: 151—153, Aug., 1973.
12. Traver, Gayle: Assessment of thorax and lungs. *Am. J. Nursing*, 73: 466—471, March, 1973.
13. U. S. Department of Health, Education, and Welfare: *The Health Consequences of Smoking*. Washington, D. C., Public Health Service, Jan., 1973.