

Zeitschrift: Physiotherapeut : Zeitschrift des Schweizerischen
Physiotherapeutenverbandes = Physiothérapeute : bulletin de la
Fédération Suisse des Physiothérapeutes = Fisioterapista : bollettino
della Federazione Svizzera dei Fisioterapisti

Herausgeber: Schweizerischer Physiotherapeuten-Verband

Band: 21 (1985)

Heft: 6

Titelseiten

Nutzungsbedingungen

Die ETH-Bibliothek ist die Anbieterin der digitalisierten Zeitschriften. Sie besitzt keine Urheberrechte an den Zeitschriften und ist nicht verantwortlich für deren Inhalte. Die Rechte liegen in der Regel bei den Herausgebern beziehungsweise den externen Rechteinhabern. [Siehe Rechtliche Hinweise.](#)

Conditions d'utilisation

L'ETH Library est le fournisseur des revues numérisées. Elle ne détient aucun droit d'auteur sur les revues et n'est pas responsable de leur contenu. En règle générale, les droits sont détenus par les éditeurs ou les détenteurs de droits externes. [Voir Informations légales.](#)

Terms of use

The ETH Library is the provider of the digitised journals. It does not own any copyrights to the journals and is not responsible for their content. The rights usually lie with the publishers or the external rights holders. [See Legal notice.](#)

Download PDF: 14.03.2025

ETH-Bibliothek Zürich, E-Periodica, <https://www.e-periodica.ch>

FSP
SPV
FSF



Physiotherapeut Physiothérapeute Fisioterapista

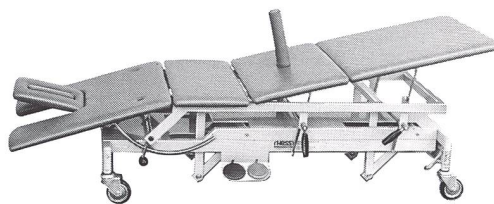
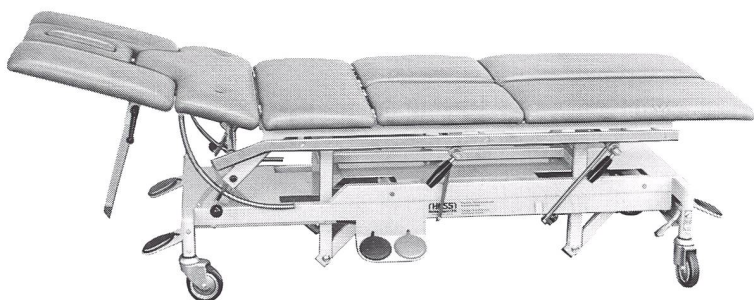


6/85

Juni 1985 • 21. Jahrgang

Zeitschrift des Schweizerischen Physiotherapeutenverbandes
Bulletin de la Fédération Suisse des Physiothérapeutes
Bollettino della Federazione Svizzera dei Fisioterapisti

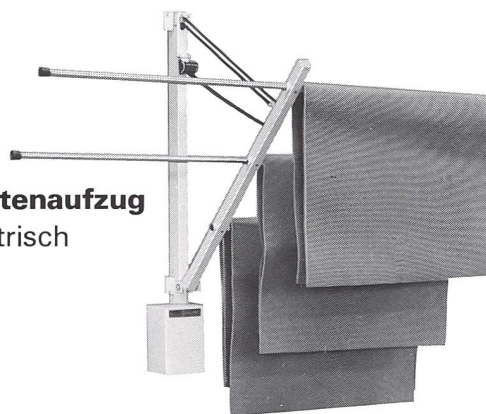
Auszug aus unserer Produktion



und ausserdem:

Extensionstische mit Swiss-Trac
Kofferliegen
Keile, Rollen, Böckli usw.
Alle möglichen Therapiegeräte

Mattenaufzug
elektrisch



Bitte besuchen Sie unsere Ausstellung!

RHESS

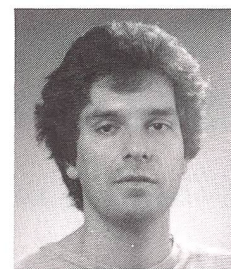
CH-Dübendorf

Inhaber Peter Hässig

Im Schossacher 15 · 8600 Dübendorf
Telefon 01/821 64 35 · Telex 825363 hess ch

**Fabrikation und Handel
von Klinik- und Praxisgeräten**

**Fabrication et commerce
d'appareils pour cliniques
et cabinets médicaux**



Inhalt Sommaire Sommario

Editorial <i>C. Schoch</i>	1
Orthopädie-technische Versorgung bei cerebralen Bewegungsstörungen	2
Spastische Lähmungen und orthopädie-technische Individualversorgung <i>R. Volkert</i>	3
Werkstoffe und Herstellungstechniken <i>R. und Th. Ruepp</i>	5
Mitteilungen/Informations	9
Sektionen / Sections	9
Kurse/Tagungen	10
Tableaux de cours	13
Industrienachrichten	17
Stellenanzeiger / Service d'emplois	20
Zu verkaufen / à vendre	31



Nr. 6/85 3500 Exemplare

Schweizerischer Physiotherapeutenverband
Fédération Suisse des Physiothérapeutes
Federazione Svizzera dei Fisioterapisti
Postfach, 3000 Bern 1

Erscheint monatlich 21. Jahrgang
Parution mensuelle 21me année
Ogni mese

Impressum siehe Seite 32

EDITORIALE

E' da molto tempo ormai che i lettori di lingua italiana e francese, a giusta ragione, si sentono trascurati da parte del nostro giornale.

Si può dire che ultimamente le edizioni del «Fisioterapista» siano sensibilmente migliorate, sia nella loro forma, come nel contenuto.

Speriamo quindi di migliorarlo ancora di più, apportando un contributo anche da parte dei ticinesi e dei romandi. Vi prego quindi, nell'interesse della nostra professione, di inviarmi degli articoli da pubblicare.

Sarebbe interessante ricevere articoli anche inediti, oppure considerazioni e proposte vostre che possono suscitare un interesse tra i lettori.

E' pure nostra intenzione tradurre dall'italiano, e viceversa, gli articoli interessanti in modo da offrire una maggior informazione ai nostri fisioterapisti.

Pur essendo una nazione piccola, disponiamo di ottimi elementi che potrebbero esprimere le loro conoscenze tramite il nostro giornale, è quindi un vero peccato che si debba assistere a questa «fuga di idee» verso l'estero!

Carlo Schoch
Via Pellandini 1, 6500 Bellinzona