

Zeitschrift: Physiotherapeut : Zeitschrift des Schweizerischen
Physiotherapeutenverbandes = Physiothérapeute : bulletin de la
Fédération Suisse des Physiothérapeutes = Fisioterapista : bollettino
della Federazione Svizzera dei Fisioterapisti

Herausgeber: Schweizerischer Physiotherapeuten-Verband

Band: 21 (1985)

Heft: 9

Titelseiten

Nutzungsbedingungen

Die ETH-Bibliothek ist die Anbieterin der digitalisierten Zeitschriften. Sie besitzt keine Urheberrechte an den Zeitschriften und ist nicht verantwortlich für deren Inhalte. Die Rechte liegen in der Regel bei den Herausgebern beziehungsweise den externen Rechteinhabern. [Siehe Rechtliche Hinweise.](#)

Conditions d'utilisation

L'ETH Library est le fournisseur des revues numérisées. Elle ne détient aucun droit d'auteur sur les revues et n'est pas responsable de leur contenu. En règle générale, les droits sont détenus par les éditeurs ou les détenteurs de droits externes. [Voir Informations légales.](#)

Terms of use

The ETH Library is the provider of the digitised journals. It does not own any copyrights to the journals and is not responsible for their content. The rights usually lie with the publishers or the external rights holders. [See Legal notice.](#)

Download PDF: 15.03.2025

ETH-Bibliothek Zürich, E-Periodica, <https://www.e-periodica.ch>

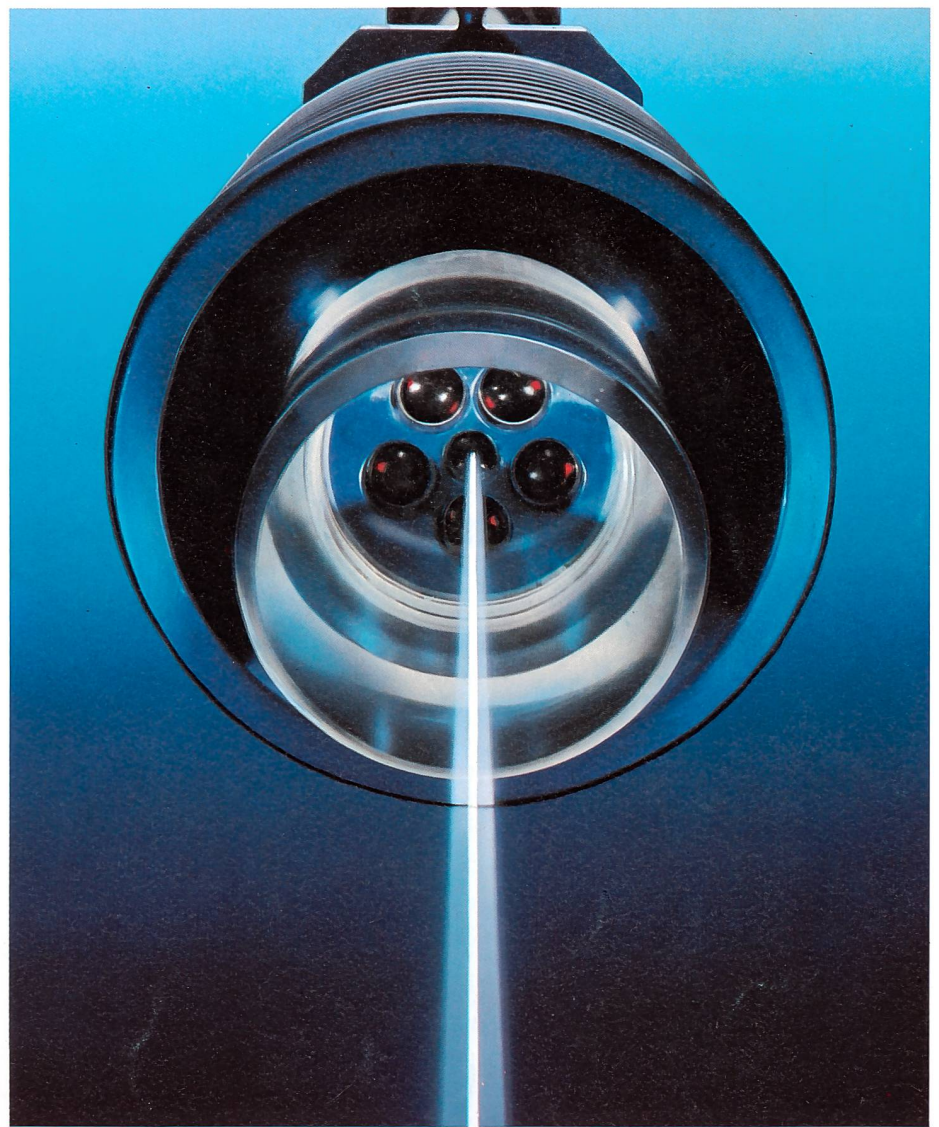
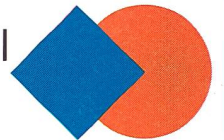
FSP
SPV
FSF



Physiotherapeut Physiothérapeute Fisioterapista

MID-Laser

Fango Co GmbH, CH-8640 Rapperswil
Physio-Service SA, CH-1023 Crissier

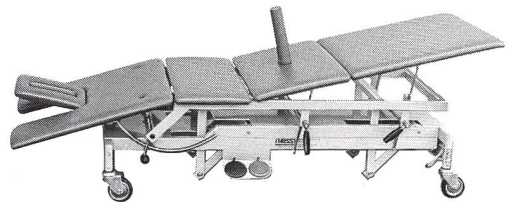
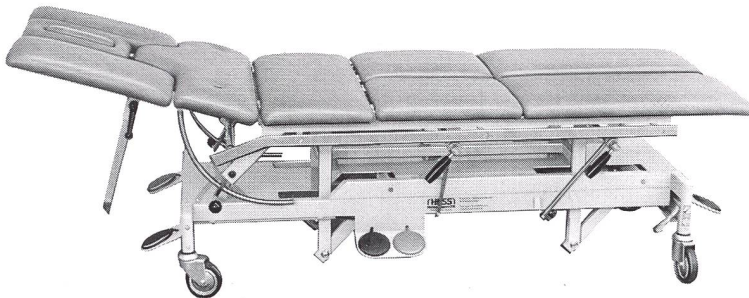
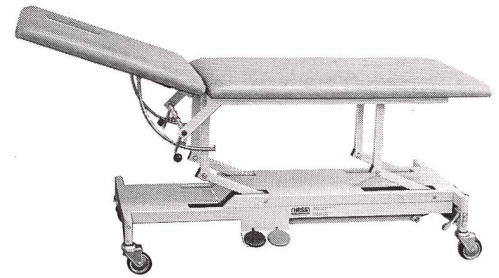


9/85

September 1985 · 21. Jahrgang

Zeitschrift des Schweizerischen Physiotherapeutenverbandes
Bulletin de la Fédération Suisse des Physiothérapeutes
Bollettino della Federazione Svizzera dei Fisioterapisti

Auszug aus unserer Produktion



und ausserdem:

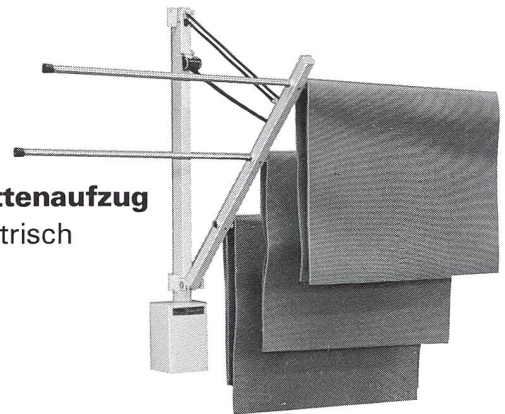
Extensionstische mit Swiss-Trac

Kofferliegen

Keile, Rollen, Böckli usw.

Alle möglichen Therapiegeräte

Mattenaufzug
elektrisch



Bitte besuchen Sie unsere Ausstellung!

rHESS

CH-Dübendorf

Inhaber Peter Hässig

Im Schossacher 15 · 8600 Dübendorf
Telefon 01/821 64 35 · Telex 825363 hess ch

**Fabrikation und Handel
von Klinik- und Praxisgeräten**

**Fabrication et commerce
d'appareils pour cliniques
et cabinets médicaux**