

**Zeitschrift:** Physiotherapeut : Zeitschrift des Schweizerischen  
Physiotherapeutenverbandes = Physiothérapeute : bulletin de la  
Fédération Suisse des Physiothérapeutes = Fisioterapista : bollettino  
della Federazione Svizzera dei Fisioterapisti

**Herausgeber:** Schweizerischer Physiotherapeuten-Verband

**Band:** 22 (1986)

**Heft:** 1

## Titelseiten

### Nutzungsbedingungen

Die ETH-Bibliothek ist die Anbieterin der digitalisierten Zeitschriften. Sie besitzt keine Urheberrechte an den Zeitschriften und ist nicht verantwortlich für deren Inhalte. Die Rechte liegen in der Regel bei den Herausgebern beziehungsweise den externen Rechteinhabern. [Siehe Rechtliche Hinweise.](#)

### Conditions d'utilisation

L'ETH Library est le fournisseur des revues numérisées. Elle ne détient aucun droit d'auteur sur les revues et n'est pas responsable de leur contenu. En règle générale, les droits sont détenus par les éditeurs ou les détenteurs de droits externes. [Voir Informations légales.](#)

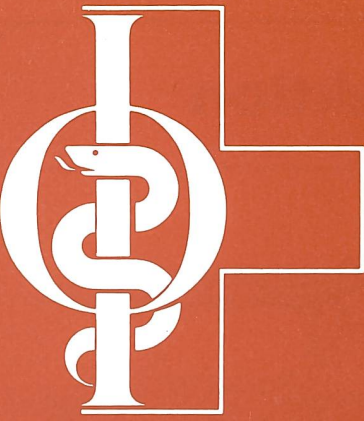
### Terms of use

The ETH Library is the provider of the digitised journals. It does not own any copyrights to the journals and is not responsible for their content. The rights usually lie with the publishers or the external rights holders. [See Legal notice.](#)

**Download PDF:** 16.03.2025

**ETH-Bibliothek Zürich, E-Periodica, <https://www.e-periodica.ch>**

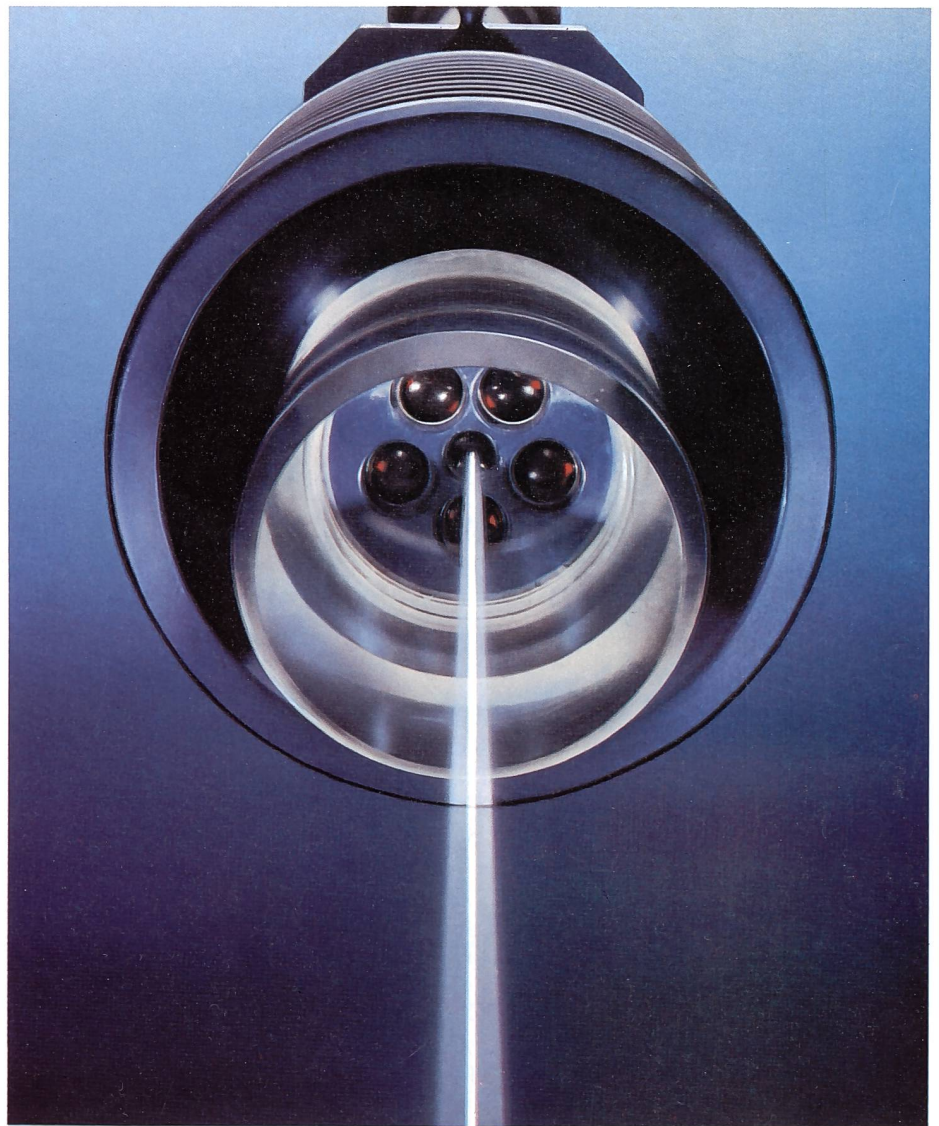
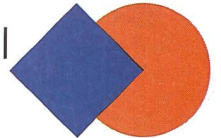
FSP  
SPV  
FSF



# Physiotherapeut Physiothérapeute Fisioterapista

MID-Laser

Fango Co GmbH, CH-8640 Rapperswil  
Physio-Service SA, CH-1023 Crissier



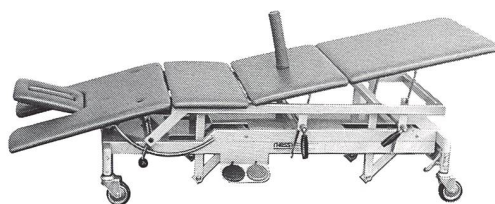
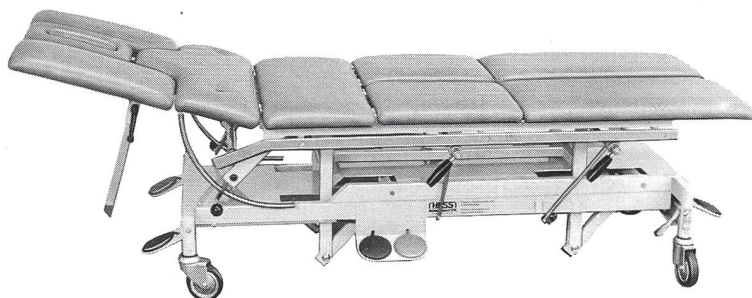
# 1/86

Januar 1986 · 22. Jahrgang

Zeitschrift des Schweizerischen Physiotherapeutenverbandes  
Bulletin de la Fédération Suisse des Physiothérapeutes  
Bollettino della Federazione Svizzera dei Fisioterapisti



# Auszug aus unserer Produktion



## und ausserdem:

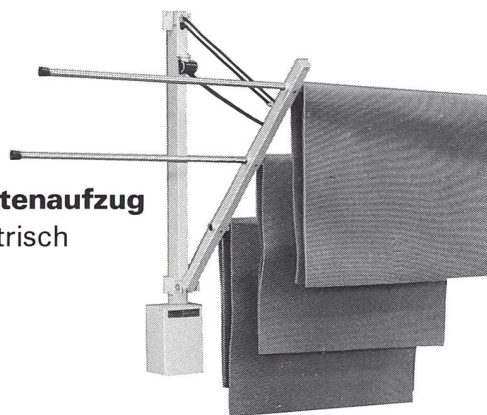
Extensionstische mit Swiss-Trac

Kofferliegen

Keile, Rollen, Böckli usw.

Alle möglichen Therapiegeräte

**Mattenaufzug**  
elektrisch



**Bitte besuchen Sie unsere Ausstellung!**

# **rHESS**

**CH-Dübendorf**

Inhaber Peter Hässig

Im Schossacher 15 · 8600 Dübendorf  
Telefon 01/821 64 35 · Telex 825 363 hess ch

**Fabrikation und Handel  
von Klinik- und Praxisgeräten**

**Fabrication et commerce  
d'appareils pour cliniques  
et cabinets médicaux**