

Zeitschrift: Physiotherapie = Fisioterapia
Herausgeber: Schweizerischer Physiotherapeuten-Verband
Band: 30 (1994)
Heft: 2

Inhaltsverzeichnis

Nutzungsbedingungen

Die ETH-Bibliothek ist die Anbieterin der digitalisierten Zeitschriften. Sie besitzt keine Urheberrechte an den Zeitschriften und ist nicht verantwortlich für deren Inhalte. Die Rechte liegen in der Regel bei den Herausgebern beziehungsweise den externen Rechteinhabern. [Siehe Rechtliche Hinweise.](#)

Conditions d'utilisation

L'ETH Library est le fournisseur des revues numérisées. Elle ne détient aucun droit d'auteur sur les revues et n'est pas responsable de leur contenu. En règle générale, les droits sont détenus par les éditeurs ou les détenteurs de droits externes. [Voir Informations légales.](#)

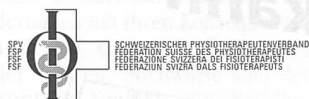
Terms of use

The ETH Library is the provider of the digitised journals. It does not own any copyrights to the journals and is not responsible for their content. The rights usually lie with the publishers or the external rights holders. [See Legal notice.](#)

Download PDF: 29.03.2025

ETH-Bibliothek Zürich, E-Periodica, <https://www.e-periodica.ch>

6000 Exemplare, monatlich, 30. Jahrgang
6000 exemplaires mensuels, 30^e année
6000 esemplari, mensile, anno 30^o



Herausgeber:
Direction:
Editore:

Schweizerischer
Physiotherapeutenverband
Oberstadt 11, Postfach
6204 Sempach-Stadt
Telefon 041 - 99 33 88

Verlag und Redaktion:
Edition et rédaction:
Casa editrice e redazione:

Redaktionsteam
«Physiotherapie»:
Equipe de rédaction:
Team redazionale:
Oberstadt 11, 6204 Sempach-Stadt
Telefon 041 - 99 33 88
Fax 041 - 99 33 81

Zeitungsvorstand:
Responsable de la revue:
Responsabile del giornale:
Hans Walker
Oberstadt 11, 6204 Sempach-Stadt
Telefon 041 - 99 33 88
Fax 041 - 99 33 81

Zeitungskommission:
Commission de la revue:
Commissione del giornale:
Käthi Stecher (Präsidentin)
Physiotherapieschule, Kantonsspital
8208 Schaffhausen

Claudine Beuret
Tuilerie 7, 2852 Courtetelle

Margrith Pfoster
Waldstätterstrasse 31, 6003 Luzern

Daniela Ravasini
Fanciulli-OTAF, 6924 Sorengo

Nachdruck nur mit schriftlicher Be-
willigung der Redaktion. Für unver-
langt eingesandte Manuskripte über-
nimmt die Redaktion keine Ver-
antwortung.

Toute reproduction requiert l'autorisation écrite de la rédaction. La rédaction décline toute responsabilité pour les documents envoyés sans sa demande.

La riproduzione è ammessa solo dietro approvazione scritta della redazione. La redazione non assume alcuna responsabilità per i manoscritti inviati senza essere richiesti.

Produktion:
Production:
Produzione:

Küng Druck und Verlag AG
Postfach, 6210 Sursee
Tel. 045 - 21 16 66
Fax 045 - 21 66 44

Abonnemente:
Abonnements:
Abbonamenti:

SPV-Geschäftsstelle, Oberstadt 11
Postfach, 6204 Sempach-Stadt
Telefon 041 - 99 33 88

Abonnementspreise:
Inland Fr. 84.- jährlich
Ausland Fr. 108.- jährlich

Prix de l'abonnement :
Suisse Fr. 84.- par année
Etranger Fr. 108.- par année

Prezzi d'abbonamento :
Svizzera Fr. 84.- annui
Estero Fr. 108.- annui

Inserate/Annonces/Inserzioni:

Inseratenverwaltung:
Gestion des annonces:
Gestione inserzioni:
Publicitas «Physiotherapie»
Unterstadt 7, 6210 Sursee
Telefon 045 - 21 30 91
Fax 045 - 21 42 81

Inseratenschluss/ Délai des annonces/Termine degli annunci:

Stellenanzeiger und
«zu verkaufen/zu vermieten»:
Annonces d'emplois et
«à vendre/à louer»:
Annunci di lavoro e
«vendesi/affittasi»:
am 10. des Erscheinungsmonats
le 10 du mois/il 10 del mese

Anzeigen/Annonces/Annunci:
am 1. des Erscheinungsmonats
le 1 du mois / il 1 del mese

Insertionspreise:
Prix des insertions publicitaires:
Prezzi delle inserzioni:

Seiten und Seitenteile:
1/1 Fr. 1333.- 1/4 Fr. 443.-
1/2 Fr. 779.- 3/16 Fr. 351.-
3/8 Fr. 703.- 1/8 Fr. 259.-

Stellenanzeigen und
«zu verkaufen / zu vermieten»
1/1 Fr. 1293.- 3/16 Fr. 342.-
1/2 Fr. 757.- 1/8 Fr. 252.-
1/4 Fr. 429.- 1/16 Fr. 162.-

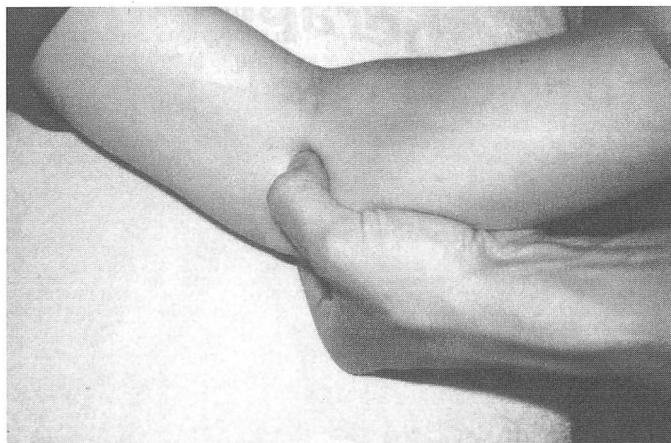
Wiederholungsrabatt:
Rabais pour insertions répétées:
Ribassi per le ripetizioni
inserzione:
3 x 5%, 6 x 10%, 12 x 15%

Der Verband behält sich vor, nur Anzeigen zu veröffentlichen, die inhaltlich der Zielsetzung des Verbandes entsprechen.

La fédération se réserve le droit de refuser tout article ou publicité ne correspondant pas à l'éthique de la profession.

La federazione autorizza solo la pubblicazione di inserzioni riguardanti la fisioterapia.

INHALT / SOMMAIRE / SOMMARIO



Die Resultate einer Behandlung der lateralen Epicondylodynie mit den gängigen Therapiemethoden sind unbefriedigend. Die Erkenntnis, dass Schmerzen im Bewegungsapparat ihre Ursache oft in aktivierten Triggerpunkten

der Muskulatur haben, lässt die manuelle Triggerpunktbehandlung in solchen Fällen erfolgversprechend erscheinen. Anwendungsregeln und Anleitungen finden Sie auf Seite 4

Editorial	
Neue Trends	3
Praxis	
Die Behandlung der lateralen Epicondylodynie	4
Traitement de l'épicondylite latérale	10
Il trattamento della epicondilita laterale	14
Koinzidenz muskulärer Dysfunktionen und reversibler Fehlstellungen im Lenden-Becken-Hüft-Bereich	16
Coincidence de dysfonctionnements musculaires et de déviations réversibles dans la région iliaque lombo-sacrée	25
Coincidenza tra disfunzioni muscolari e posture errate reversibili nella regione lombare del bacino e dell'anca	25
Verband / Fédération / Federazione	
Nationaler Kongress Davos 1994	26
Mitglieder fragen ... / Nos membres demandent ... / I nostri membri domandano ...	32
Aktualitäten / Actualités / Attualità	33
Rechtsecke / Rubrique juridique / Pagina giuridica	44
Dienstleistungen / Services / Servizi	46
Mitgliederwesen / Membres / Membri	46
Seitenblicke / Observé du coin de l'œil / Occhiata di traverso	47
Persönlich	48
Kurznachrichten	
50	
Kurse / Tableau de cours / Corsi	
55	
Stellenanzeiger / Service d'emploi / Annunci di lavoro	
65	

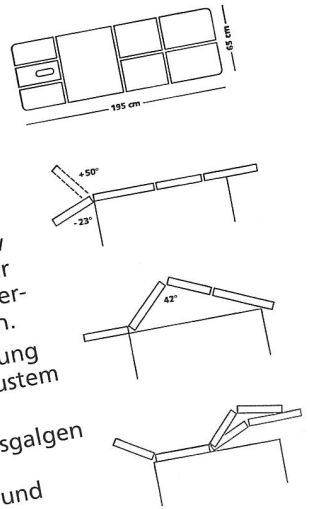
keller

Simon Keller AG

NEU - Variomot 8 Die Therapieliege, die **mehr** kann



- Sitzteil mit kräftiger Gasdruckfeder, mit liegendem Patienten leicht anzuheben.
- Beinteile und Sitzteil können in Dachstellung gebracht werden, besonders günstig für Lumbalbehandlungen.
- Kopfteil negativ und positiv (bis 50°) verstellbar, nutzbar als Rückenlehne für Schulter- und Cervicalbehandlungen.
- Elektrische Höhenverstellung von 56 bis 87 cm mit robustem Hubspindelmotor.
- Halterung für Extensionsgalgen zur Cervicalexension mittels Glissonschiene und Gewichtsstock.
- Schrägstellung der gesamten Liegenpolster bis zu 23°.
- Kräftige, druckfeste Polster mit bestem Kunstleder, an den Kanten umpolstert.
- Unübertroffene Robustheit, Standfestigkeit und Stabilität.
- Zuschaltbares Rädergestell auf Wunsch.



Ein Vorbild an Vielseitigkeit, Stabilität und Bedienkomfort.
Besonders geeignet für die Lymphdrainage.
Bequeme Bedienung mit liegendem Patienten durch elektrische Höhenverstellung und kräftige Gasdruckfeder.

Unser aktuelles Lieferangebot:
Kofferliegen, Massageliegen, Gymnastikliegen, Therapieliegen, Vojta/Bobath-Liegen, Decken-Schlingen-Geräte, Rollen, Keile, Kissen, Überzüge, Papierauflagen, Massagegeräte, Elektrotherapiegeräte, UV/IR-Bestrahlungsgeräte, Fitness-, Gymnastik- und Rehabilitationsgeräte, Saunas, Solarien, Hypermiefang, Wärme- und Kältepackungen, Massage- und Einreibemittel, Heilbäder, Ölbäder, Bade-Extrakte, Sauna-Konzentrate, Reinigungs- und Desinfektionsmittel, Kabinenwäsche, Berufskleider und NEU: individuelle und praxisingerechte Einrichtungen für Empfang, Warteraum, Behandlungs- und Besprechungszimmer.

Ich bitte um Beratung durch Aussendienst-Mitarbeiter.
 Ich bitte um Zustellung des Physio-Kataloges.
Meine Adresse und Telefonnummer:

keller

Simon Keller AG

CH-3400 BURGENDORF/SCHWEIZ
Lyssachstrasse 83 (beim Bahnhof)
Telefon 034 - 22 74 74+75
Telefax 034 - 23 19 93