

Zeitschrift: Physiotherapie = Fisioterapia
Herausgeber: Schweizerischer Physiotherapeuten-Verband
Band: 31 (1995)
Heft: 8

Inhaltsverzeichnis

Nutzungsbedingungen

Die ETH-Bibliothek ist die Anbieterin der digitalisierten Zeitschriften. Sie besitzt keine Urheberrechte an den Zeitschriften und ist nicht verantwortlich für deren Inhalte. Die Rechte liegen in der Regel bei den Herausgebern beziehungsweise den externen Rechteinhabern. [Siehe Rechtliche Hinweise.](#)

Conditions d'utilisation

L'ETH Library est le fournisseur des revues numérisées. Elle ne détient aucun droit d'auteur sur les revues et n'est pas responsable de leur contenu. En règle générale, les droits sont détenus par les éditeurs ou les détenteurs de droits externes. [Voir Informations légales.](#)

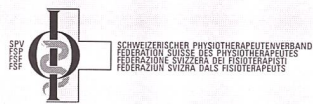
Terms of use

The ETH Library is the provider of the digitised journals. It does not own any copyrights to the journals and is not responsible for their content. The rights usually lie with the publishers or the external rights holders. [See Legal notice.](#)

Download PDF: 17.03.2025

ETH-Bibliothek Zürich, E-Periodica, <https://www.e-periodica.ch>

6700 Exemplare, monatlich, 31. Jahrgang

6700 exemplaires mensuels, 31^e année6700 esemplari, mensile, anno 31^o
**Herausgeber:
Direction:
Editore:**

Schweizerischer
Physiotherapeutenverband
Oberstadt 11, Postfach
6204 Sempach-Stadt
Telefon 041 - 99 33 88

**Verlag und Redaktion:
Edition et rédaction:
Casa editrice e redazione:**
Redaktionsteam

«Physiotherapie»:

Equipe de rédaction:**Team redazionale:**

Oberstadt 11, 6204 Sempach-Stadt
Telefon 041 - 99 33 88
Fax 041 - 99 33 81

Zeitungsverantwortlicher:**Responsable de la revue:****Responsabile del giornale:**

Hans Walker
Oberstadt 11, 6204 Sempach-Stadt
Telefon 041 - 99 33 88
Fax 041 - 99 33 81

Zeitungskommission:**Commission de la revue:****Commissione del giornale:**

Käthi Stecher (Präsidentin)
Physiotherapieschule, Kantonsspital
8208 Schaffhausen

Claudine Beuret

Tuilerie 7, 2852 Courtetelle

Margrith Pfoster

Waldstätterstrasse 31, 6003 Luzern

Daniela Ravasini

Fanciulli-OTAF, 6924 Sorengo

Nachdruck nur mit schriftlicher Be-
willigung der Redaktion. Für unver-
langt eingesandte Manuskripte über-
nimmt die Redaktion keine Ver-
antwortung.

Toute reproduction requiert l'auto-
risation écrite de la rédaction. La
rédaction décline toute responsabi-
lité pour les documents envoyés
sans sa demande.

La riproduzione è ammessa solo die-
tro approvazione scritta della reda-
zione. La redazione non assume alcu-
na responsabilità per i manoscritti
inviati che non sono stati richiesti.

**Produktion:
Production:
Produzione:**

Küng Druck und Verlag AG

Postfach, 6210 Sursee

Tel. 045 - 21 16 66

Fax 045 - 21 66 44

**Abonnemente:
Abonnements:
Abbonamenti:**

SPV-Geschäftsstelle, Oberstadt 11
Postfach, 6204 Sempach-Stadt
Telefon 041 - 99 33 88

Abonnementspreise:

Inland Fr. 84.- jährlich
Ausland Fr. 108.- jährlich

Prix de l'abonnement:

Suisse Fr. 84.- par année
Etranger Fr. 108.- par année

Prezzi dell'abbonamento:

Svizzera Fr. 84.- annui
Esteri Fr. 108.- annui

Inserate/Annonces/Inserzioni:**Inseratenverwaltung:****Gestion des annonces:****Gestione inserzioni:**

Agence WSM, «Physiotherapie»
Postfach, 8052 Zürich
Telefon 01 - 302 84 30
Fax 01 - 302 84 38

Inseratenschluss/ Délai des**annonces/Termine degli annunci:****Stellenanzeiger und****«zu verkaufen/zu vermieten»:****Annonces d'emploi et****«à vendre/à louer»:****Annunci di lavoro e****«vendesi/affittasi»:**

am 10. des Erscheinungsmonats
le 10 du mois/il 10 del mese

Anzeigen/Annonces/Annunci:

am 1. des Erscheinungsmonats
le 1 du mois / il 1 del mese

Insertionspreise:**Prix des insertions publicitaires:****Prezzi delle inserzioni:****Seiten und Seitenteile:**

1/1 Fr. 1333.- 1/4 Fr. 443.-
1/2 Fr. 779.- 3/16 Fr. 351.-
3/8 Fr. 703.- 1/8 Fr. 259.-

Stellenanzeigen und**«zu verkaufen / zu vermieten»**

1/1 Fr. 1293.- 3/16 Fr. 342.-
1/2 Fr. 757.- 1/8 Fr. 252.-
1/4 Fr. 429.- 1/16 Fr. 162.-

Wiederholungsrabatt:**Rabais pour insertions répétées:****Ribassi per le ripetizioni****inserzione:**

3 x 5%, 6 x 10%, 12 x 15%

Der Verband behält sich vor, nur An-
zeigen zu veröffentlichen, die inhalt-
lich der Zielsetzung des Verbandes
entsprechen.

La fédération se réserve le droit
de refuser tout article ou publicité
ne correspondant pas à l'éthique
de la profession.

La federazione autorizza solo la
pubblicazione di inserzioni riguar-
danti la fisioterapia.

INHALT / SOMMAIRE / SOMMARIO

Rééducation urogynécologique

En urogynécologie, le geste kinésithérapique, bien qu'il soit pratique, ne peut pas être une «recette». Chaque élément de cette rééducation est sous-tendu par une information donnée par le bilan kinésithérapique. Ce dernier, très complet, donne des indications au thérapeute pour orienter son raisonnement. A chaque chapitre de ce bilan, nous indiquerons quel élément est apporté à la conduite de rééducation.

page 4

Editorial

Fachartikel in der Zeitschrift «Physiotherapie»?	3
--	---

Praxis

Rééducation urogynécologique	4
Gegenseitiges Stören von inneren Organen und Bewegungsapparat	15
Funktionelle Bewegungslehre Klein-Vogelbach	18
Einsatz des biostimulativen Lasers in der Praxis am Beispiel einer Hämatombehandlung	24
Die Schwierigkeiten des Physiotherapeuten-Berufes Diplomrede von Hans Saner an der Physiotherapieschule Basel	29

Verband / Fédération / Federazione

Dialog / Dialogue / Dialogo	39
Berufspolitik / Politique professionnelle / Politica professionale	44
Physiothek / Physiothèque / Fisioteca	46
FBL: Interessengemeinschaft Funktionelle Bewegungslehre Klein-Vogelbach	49

Kurznachrichten

50

Kurse / Tableau de cours / Corsi

55

Stellenanzeiger / Service d'emploi / Annunci di lavoro

63

**Schmerzfrees Sitzen ist oft nur eine Frage der richtigen Körperhaltung.
...und die bessere Haltung eine Frage der richtigen Sitzgelegenheit.**

- Verlangen Sie unsere Detail-Unterlagen mit Referenzliste.
- THERGOfit-Eigenprodukte 3 Wochen gratis zur Probe.
- Besuchen Sie unsere Ausstellung in Bad Ragaz.
- Wir führen das STOKKE-Sortiment, Massagestühle und viele weitere Hilfsmittel für Rückenpatienten.
- Spesenfreie franko-Haus-Lieferung.
- 2 Jahre Produkte-Garantie.

Für schmerzfrees Sitzen THERGOfit

Öffnungszeiten in Bad Ragaz:

Montag – Freitag
8.00 – 12.00, 13.30 – 17.00 Uhr
Samstag nach Vereinbarung

Auto



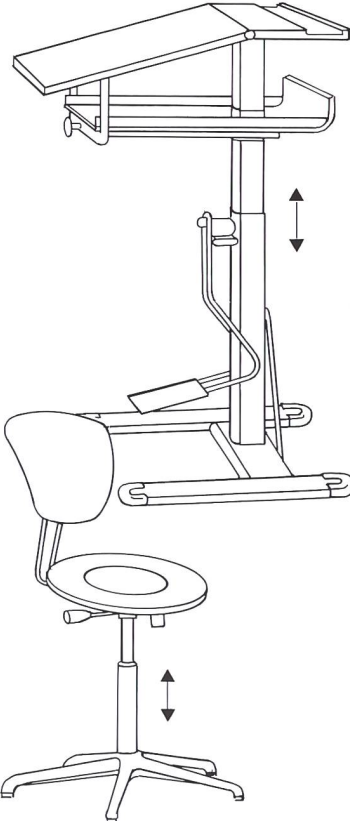
Die erfolgreiche Sitzmulde als Sitzhilfe auf alle bestehenden Sessel.

Arbeitswelt



Der Orthofit-Arbeitsstuhl mit der berühmten THERGOfit-Form, für eine bessere Körperhaltung.

Schule

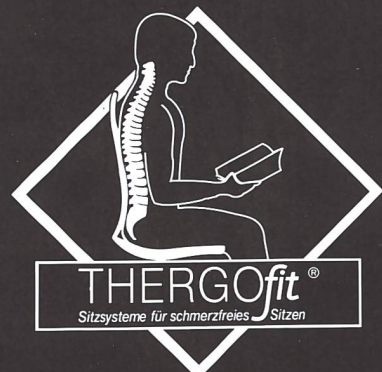


IFB-THERGOfit-Sitz- und Stehmöbel für die verantwortungsbewusste Schule.

Wartezimmer



Wartezimmer- und Saalbestuhlungen für eine entspannte, hintere Sitzhaltung.



THERGOfit AG, Sarganserstrasse 35
CH-7310 Bad Ragaz, Tel. 081 302 38 38

Wohnzimmer



STOKKE-Wohnzimmerstuhl aus Norwegen, für körpergerechtes Entspannen am Feierabend.

Stehplatz



Stehhilfe für die Entlastung am Steh-Arbeitsplatz und nach Rückenoperationen.

Kinderzimmer



Der aktive und bewegliche Stuhl für die Jugend.