

**Zeitschrift:** Physiotherapie = Fisioterapia  
**Herausgeber:** Schweizerischer Physiotherapeuten-Verband  
**Band:** 31 (1995)  
**Heft:** 8

**Artikel:** Gegenseitiges Stören von inneren Organen und Bewegungsapparat  
**Autor:** Hauser, Martha  
**DOI:** <https://doi.org/10.5169/seals-929464>

### **Nutzungsbedingungen**

Die ETH-Bibliothek ist die Anbieterin der digitalisierten Zeitschriften. Sie besitzt keine Urheberrechte an den Zeitschriften und ist nicht verantwortlich für deren Inhalte. Die Rechte liegen in der Regel bei den Herausgebern beziehungsweise den externen Rechteinhabern. [Siehe Rechtliche Hinweise.](#)

### **Conditions d'utilisation**

L'ETH Library est le fournisseur des revues numérisées. Elle ne détient aucun droit d'auteur sur les revues et n'est pas responsable de leur contenu. En règle générale, les droits sont détenus par les éditeurs ou les détenteurs de droits externes. [Voir Informations légales.](#)

### **Terms of use**

The ETH Library is the provider of the digitised journals. It does not own any copyrights to the journals and is not responsible for their content. The rights usually lie with the publishers or the external rights holders. [See Legal notice.](#)

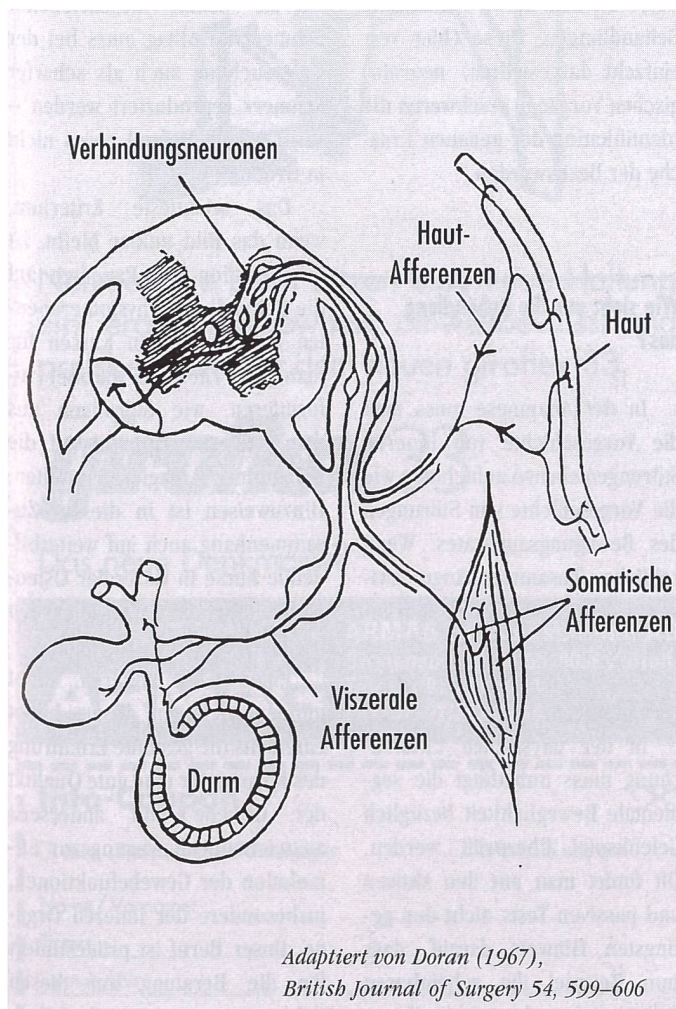
**Download PDF:** 01.04.2025

**ETH-Bibliothek Zürich, E-Periodica, <https://www.e-periodica.ch>**

# Gegenseitiges Stören von inneren Organen und Bewegungsapparat

Es sollte uns nicht passieren, dass wir einen Patienten mit lumbalen Schmerzen 12/24 mal behandeln und dann stellt sich heraus, dass dieser Schmerz von einem Prostata-Tumor herrührte. Da diese Übergreifungen nicht selten sind, müssen wir Physiotherapeuten jederzeit mit der Möglichkeit rechnen, dass ein scheinbares Problem des Bewegungsapparates sich als Störung von inneren Organen entpuppt. Um wichtige klinische Bilder nicht zu verpassen, ist es also einerseits unbedingt erforderlich, dass wir Physiotherapeuten über optimale Grundkenntnisse verfügen und das zunehmende Wissen über dieses Thema aufmerksam verfolgen. Andererseits ist höchste Aufmerksamkeit während der Behandlungen unabdingbar, um sofort zu erkennen, wann eine Störung des Bewegungsapparates sich anders verhält als gewohnt.

Neuroanatomisch zeigt sich beim Menschen folgendes Bild:



Wie muss man sich solche Überlappungen der Symptome vorstellen?

Aus zeitlichen Gründen kann ich hier nur auf die «Konvergenz» als einen wichtigen Aspekt kurz eingehen.

Die Afferenzen aus den Viszera und aus den somatischen Gebieten werden im Rückenmark auf dieselbe Ansammlung von Verbindungsneuronen geleitet. Bei der Weiterleitung ins Gehirn werden diese Afferenzen nicht mehr auseinandergehalten. Das Hirn kann nicht feststellen, woher der Schmerz kommt und kann ihn auf beide Seiten fehlinterpretieren.

Unmittelbar beeinflusst von dieser Anordnung ist die Efferenz in beide Anteile, sowohl in den Bewegungsapparat als auch in die Viszera. Ein gegenseitiges Stören ist auf dieser Ebene vorprogrammiert. Das Bild des Körpers im ZNS ist also geprägt durch das Zusammenlaufen der Afferenzen (Konvergenz) und ergibt so grosse Überlagerungen. Ganz allgemein kann daraus geschlossen werden, dass geleitete

## PRAXIS

Im folgenden Artikel wurde auf die schwer lesbare Doppelform verzichtet und ausschliesslich die männliche Form gewählt. Darin ist die weibliche Form selbstverständlich auch enthalten.

Schmerzen weder einem Nerv noch einem Dermatome noch vaskulären Stämmen folgen, sondern sich daraus ergeben, wohin die Schmerzafferenzen im Zentralnervensystem geleitet werden.

**Können wir uns wenigstens darauf verlassen, dass die Segmente übereinstimmen? Wenn die Leber ihre Afferenzen in T8 ins Rückenmark leitet – können wir im somatischen Bereich davon ausgehen, dass das T8-Segment betroffen ist?**

Da die Versorgung eines Organs nicht ausschliesslich auf ein Segment beschränkt ist, ergeben sich auch hier Überlappungen. Grieve (1986) weist darauf hin, dass die Reflexzonen der Haut, wie sie von Head beschrieben worden sind, besser ein Organ repräsentieren als spezifische Dermatome. Dasselbe gilt für die Bindegewebszonen nach Teirich-Leube oder die Muskelzonen nach McKenzie. Es sind dies die Bereiche mit derselben segmentalen Innervation wie ein bestimmtes inneres Organ (das eine somatisch, das andere autonom).

Das Herz zum Beispiel erhält seine autonome Innervation von Th 1–5. Bei Herzaffektionen bestehen also möglicherweise somatische Schmerzen aus diesen Segmenten, wobei man nicht vergessen darf, dass T 1 und T 2 auch die Arme versorgen. Erschwert wird das Erkennen der Bilder durch enorme individuelle Unter-

## PRAXIS

schiede zwischen den Patienten. Ausserdem stimmen die Segmente, wie sie an Versuchspersonen identifiziert worden sind, nicht unbedingt überein mit dem, was Patienten aufzeigen. Bei Patienten, die effektiv Schmerzen haben, sind die segmentalen Verteilungen grösser und tiefer.

### Wie erkennt man ein Problem des Bewegungsapparates?

Wenn die betroffenen Schmerzgebiete vom Patienten klar umschrieben werden können, ist die Wahrscheinlichkeit einer somatischen Ursache gross. Dasselbe gilt, wenn der Patient einen «mechanischen» Schmerz beschreibt. Er erzählt dann von Schmerzen bei bestimmten Bewegungen und klarer Erleichterung in Ruhe – oder er hat Schmerzen in bestimmten angehaltenen Stellungen, die sich bei Stellungswechsel oder durch leichte Bewegung wieder verbessern.

Bei der Anamnese beschreibt der Patient im Idealfall, dass der Schmerz einen klaren Beginn hatte, verbunden mit einer bestimmten Aktivität, sowie dass der Schmerz danach zuerst zugenommen und danach eventuell wieder leicht abgenommen habe mit gleichzeitiger Zunahme der Steifheit. In der Befundaufnahme lässt sich der Schmerz oder die Einschränkung mit aktiven und passiven Bewegungen entsprechend den Beschwerden im Alltag reproduzieren.

Die Reaktion auf die Behandlung ist logisch: Auf Dehnung reagiert die Störung eventuell mit kurzzeitigem Schmerz, dann mit Verbesserung der Symptome und mit kontinuierlicher Verbesserung des Zustandes. Ähnliches ist bei Stabilisationsbehandlungen

gen zu beobachten: keine Verschlechterung. Im Gegenteil: Nach geraumer Zeit stellt sich die zu erwartende Verbesserung ein.

Bei den sympathisch unterhaltenen Läsionen und bei Störungen des Nervensystems sind die Bilder weniger klar.

### Wie erkennt man eine Störung der inneren Organe?

Es sind eher diffuse Arten von Schmerzen mit diffusen Ausbreitungen in und auf dem Körper, eventuell können Headsche Zonen, Bindegewebs- oder Muskelzonen identifiziert werden. Die Schmerzveränderungen sind typischerweise unabhängig von Aktivitäten. Es ist möglicherweise ein andauernder Ruheschmerz vorhanden, und unter Umständen kann ein ernährungsabhängiger Schmerzanstieg ausgemacht werden.

Die Vorgeschichte zeigt einen unklaren Beginn, d.h. er kann weder auf eine Überanstrengung noch auf eine bestimmte auslösende Aktivität oder auf bestimmte prädisponierende Faktoren zurückgeführt werden. Dieses Manko ist oft recht indikativ. Bei Bewegungstests ist der Schmerz nicht klar reproduzierbar, gemäss den Beschwerden im Alltag.

Die Reaktion auf die Behandlung ist entweder null oder unlogisch: Auf Dehnung reagiert der Patient vielleicht mit diffusen Schmerzen oder zeigt einen Schmerzanstieg viel zu spät an. Die erreichten Verbesserungen fallen zurück, ohne dass es dafür eine somatische Erklärung gibt. Wir wissen aber, dass zum Beispiel der Schmerz, der sich nachher als Prostataschmerz erwies, möglicherweise kurzzeitig durch physikalische Therapie verbessert wurde.

### Wie kommt dies zustande?

Nehmen wir noch einmal das Diagramm, das die Konvergenz

der Afferenzen zeigt. Die Ansammlung der Verbindungsneuronen hat die Reizschwelle «N», die konstant bleibt. Die Impulse aus der Haut nennen wir «H», diejenigen aus den tiefen somatischen Strukturen «S» und diejenigen aus einem erkrankten inneren Organ «V». Diese Impulse treffen auf die Neuronenansammlung im Hinterhorn.

Wenn «H» plus «S» plus «V» grösser ist als «N», dann werden die Impulse weitergeleitet und man verspürt Schmerzen. Da die Impulse aus den Viszera «H» und «S» benötigt haben, um die Reizschwelle «N» zu erreichen, kann durch Veränderung (aufgrund der Behandlung) des Impulsflusses aus der Haut und den tiefen somatischen Schichten das Schmerzempfinden verändert werden.

Wenn «V» grösser ist als «N», so ist nur die Erkrankung des Organs verantwortlich für den Schmerz, und er wird unbeeinflusst bleiben durch somatische Behandlungen. Diese (hier vereinfacht dargestellten) neurologischen Vorgänge erschweren die Identifikation der genauen Ursache der Beschwerden.

### Wie sieht nun die Behandlung aus?

In der Anamnese muss man die Vorgeschichte von inneren Störungen ebenso aufnehmen wie die Vorgeschichte von Störungen des Bewegungsapparates. Wenn zeitliche Zusammenhänge zwischen dem Auftreten der Störungen zu finden sind, bestehen möglicherweise wichtige Querverbindungen.

In der physischen Untersuchung muss unbedingt die segmentale Beweglichkeit bezüglich Gelenkspiel überprüft werden. Oft findet man mit den aktiven und passiven Tests nicht den geringsten Hinweis darauf, dass zum Beispiel die scheinbaren Gallenbeschwerden aus der Brust-

wirbelsäule stammen könnten. Erst die gezielte vergleichende segmentale Untersuchung fördert dann relevante Befunde zutage! (Diese Techniken können im übrigen in guten Kursen für manuelle Therapie erlernt werden.)

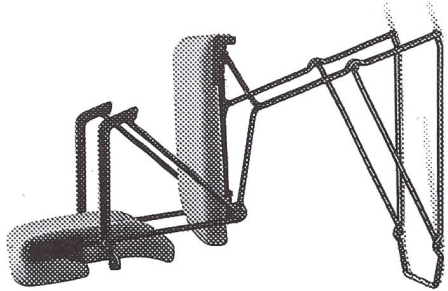
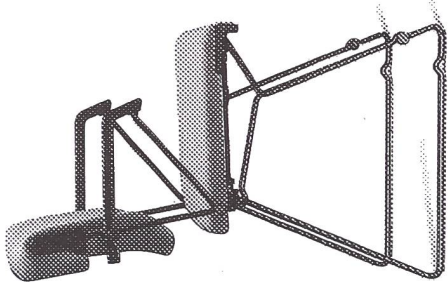
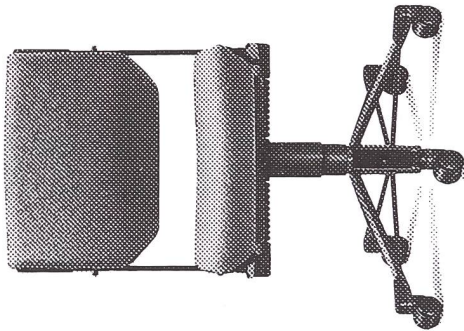
Es lohnt sich, Überlegungen darüber anzustellen, was ein relevanter Befund ist. Wenn es beim Palpieren weh tut, heisst das nur, dass es bei Druck weh tut. Es heisst nicht, dass dort das Problem des Patienten liegt. Ein relevanter Befund liegt in den Segmenten, die für die Beschwerden verantwortlich sein können und ist in seiner Ausprägung vergleichbar mit der Ausprägung der Beschwerden im Alltag.

Wenn man also untersucht, ob Beschwerden, die sich wie Herzbeschwerden anfühlen, vom Bewegungsapparat stammen, so müssen die segmentalen Befunde auf den Niveaus Th 1–5 gefunden werden und nicht auf Th 10. Und ein als «scharf» beschriebener Schmerz im Alltag muss bei der Untersuchung auch als scharfer Schmerz reproduziert werden – sonst ist am Befund etwas nicht in Ordnung.

Das wichtigste Kriterium, wenn das Bild unklar bleibt, ist die Reaktion des Patienten auf die Behandlung. Physiotherapeuten müssen sich in Kursen für manuelle Therapie darüber informieren, wie Störungen aus dem Bewegungsapparat auf die Behandlung reagieren sollten. Hinzuweisen ist in diesem Zusammenhang auch auf weiterbildende Kurse in viszeraler Osteopathie und auf Kurse über den bindegewebigen Tastbefund.

Einen ganz anderen, nicht minder wichtigen Ansatz bildet einerseits die gesunde Ernährung des Körpers für eine gute Qualität der Gewebe und andererseits ausreichende Bewegung zur Stimulation der Gewebefunktionen, insbesondere der inneren Organe. Unser Beruf ist prädestiniert für die Beratung auf diesen Gebieten.

## Das neue Denkmodell:



Nehmen Sie beim Sitzen eine neue Haltung ein: ergonomiebewusst, umweltbewusst und preisbewusst. Mit dem neuen giroflex 33.

# giroflex 33

Das neue Denkmodell.

**ARMAG**

**ARMAG Büromaschinen AG**  
Birmensdorferstr. 55, 8036 Zürich  
Telefon 01/241 99 11  
Fax-Nr. 01/241 99 44

### Info-Coupon



Bitte senden Sie uns Unterlagen

Rufen Sie uns an

Name/Vorname: \_\_\_\_\_

Firma: \_\_\_\_\_

Strasse/Nr.: \_\_\_\_\_

PLZ/Ort: \_\_\_\_\_

Telefon-Nr.: \_\_\_\_\_

Einsenden an: **ARMAG Büromaschinen AG**, Postfach, 8036 Zürich

## CorpoMed®-Kissen für eine bessere Lagerung

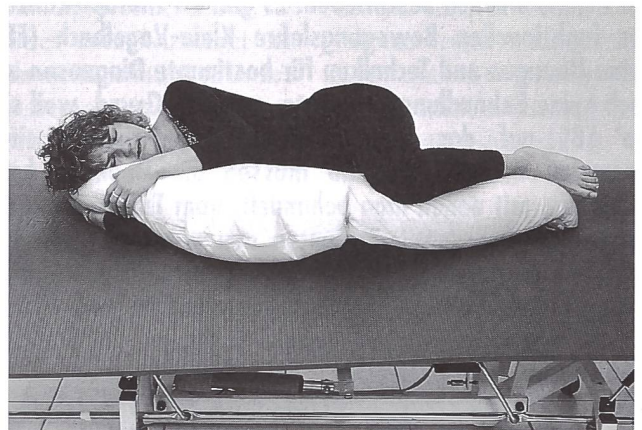
- Vielseitig verwendbar in der Physiotherapie
- einzigartige Füllung: mit Luft gefüllte Mini-Kügelchen
- diese Füllung bewirkt, dass die Kissen sich einerseits jeder Körperform anpassen und dass sich andererseits eine gegebene Form nicht ungewollt ändert.



Die Schnecke: zur Entlastung der Lendenwirbelsäule



zur Entlastung des Nacken- und Schultergürtels



Seitenlage ohne Rotation in der Wirbelsäule

Senden Sie mir bitte:

- Prospekte  
 Preise, Konditionen

Stempel:

## BERRO AG

Postfach, 4414 Füllinsdorf, Telefon 061 - 901 88 44