

**Zeitschrift:** Physiotherapie = Fisioterapia  
**Herausgeber:** Schweizerischer Physiotherapeuten-Verband  
**Band:** 31 (1995)  
**Heft:** 10

**Artikel:** Interprétation biomécanique du genou : son intérêt en application pratique  
**Autor:** Giroud, Maurice  
**DOI:** <https://doi.org/10.5169/seals-929477>

### **Nutzungsbedingungen**

Die ETH-Bibliothek ist die Anbieterin der digitalisierten Zeitschriften. Sie besitzt keine Urheberrechte an den Zeitschriften und ist nicht verantwortlich für deren Inhalte. Die Rechte liegen in der Regel bei den Herausgebern beziehungsweise den externen Rechteinhabern. [Siehe Rechtliche Hinweise.](#)

### **Conditions d'utilisation**

L'ETH Library est le fournisseur des revues numérisées. Elle ne détient aucun droit d'auteur sur les revues et n'est pas responsable de leur contenu. En règle générale, les droits sont détenus par les éditeurs ou les détenteurs de droits externes. [Voir Informations légales.](#)

### **Terms of use**

The ETH Library is the provider of the digitised journals. It does not own any copyrights to the journals and is not responsible for their content. The rights usually lie with the publishers or the external rights holders. [See Legal notice.](#)

**Download PDF:** 01.04.2025

**ETH-Bibliothek Zürich, E-Periodica, <https://www.e-periodica.ch>**

## PRATIQUE

### Mots clés

- Articulation
- Mobilisation
- Biomécanique
- Genou
- Membre inférieur
- Rotule

# Interprétation biomécanique du genou

## Son intérêt en application pratique

**Que le qualificatif «bicondylienne» attribué à la jonction fémoro-tibiale n'est plus à retenir.**

Dans l'apologie de l'approche rééducative des genoux ligamentaires opérés qui firent les beaux jours de la chirurgie orthopédique depuis les dix dernières années, quelques notions sont passées relativement inaperçues alors qu'elles peuvent présenter un intérêt évident dans notre pratique professionnelle.

Ainsi, la nouvelle interprétation biomécanique de la «rotation interne automatique du genou» (5) que l'on a pu envisager suite aux travaux de F. de Peretti et de ses collaborateurs (6), publiés en 1983, comparativement aux analyses plus anciennes de J. Castaing et de Ph. Burdin (2), permet à la fois de justifier pleinement la technique de mobilisation passive analytique spécifique (1,3), appliquée au niveau de cette jonction segmentaire, et de reconsidérer, en corrélation avec d'autres données anatomiques et physiologiques, l'approche de cette articulation complexe aux multiples «facettes».

### Approche anatomique et biomécanique

La différence de conformation et par là même de cinétique de chacun de ces niveaux nous

impose de considérer ce jour que le genou est composé de quatre compartiments (4).

#### La jonction fémoro-patellaire

Elle reste à ce jour sans conteste un espace de glissement en forme de trochlée, avec un mouvement majeur d'abaissement au cours de la flexion du tibia sous le fémur ou du fémur sur le tibia.

Genou relâché en position d'extension, on lui connaît également des possibilités de glissements ou de bâillements collatéraux.

Elle pourrait représenter le premier compartiment dans la mesure où sa diminution de li-

berté entraîne une diminution au moins équivalente dans l'ensemble du genou.

#### La jonction fémoro-tibiale (fig. 1)

En ce qui concerne cette jonction, l'essentiel de cette nouvelle approche réside en l'intégration de deux compartiments bien différenciés, l'un médial et l'autre latéral, du fait de la configuration des surfaces articulaires et de la solidarité des ménisques soit avec la glène tibiale, soit avec le condyle fémoral.

De Peretti nous a en effet bien montré qu'au niveau médial, le ménisque médial reste solidaire de la glène tibiale, alors qu'au niveau latéral le ménisque latéral est lui plus fortement solidarisé au condyle latéral par l'intermédiaire:

- du ligament ménisco-patellaire (fig. 2);
- du faisceau méniscal du ligament fémoro-fibulaire (fig. 3).

Nous devons également prendre ici en compte l'insertion méniscale du muscle poplité, bien décrite par G. Bousquet, qui permet le rappel postérieur du ménisque latéral au cours de la flexion. Nous devons alors retenir que dans le plan sagittal, il existe:

- au niveau médial, une surface convexe représentée par le condyle fémoral médial et une surface concave représentée par le complexe glène

tibiale médiale plus ménisque médial;

- au niveau latéral, une surface légèrement convexe représentée par la glène tibiale latérale et une surface légèrement concave représentée par le complexe condyle fémoral latéral (déterminé par un rayon de courbure important dans une grande partie de son développé articulaire), plus ménisque latéral.

Sachant que dans le plan frontal les deux glènes tibiales sont concaves vers le haut, nous pouvons alors décrire:

- un espace articulaire latéral de type «toroïde»;
- un espace articulaire médial de type «condylien».

#### La jonction tibio-péronière supérieure

Cet espace de glissement au niveau des extrémités supérieures des deux os du segment jambier est de type «arthrodie».

Il mérite d'être complètement intégré dans l'environnement articulaire du genou pour différentes raisons, dont on ne peut assurer ici le développement, mais dont on peut cependant en extraire plus particulièrement deux dans le cadre de cet exposé:

- l'insertion du ligament collatéral latéral sur la tête du péroné;
- la possibilité anatomique d'une cavité articulaire com-

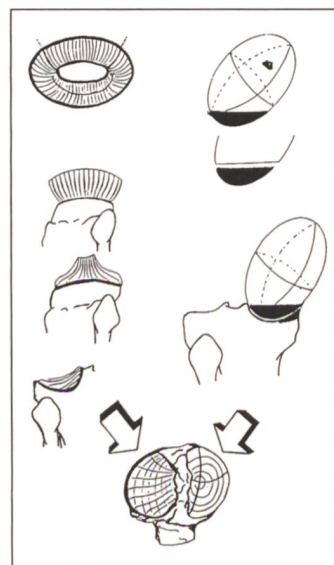


Figure 1

# REHA<sup>®</sup>

## INTERNATIONAL

**Alles, was den  
Alltag leichter macht!**



Die REHA INTERNATIONAL in Düsseldorf ist die weltweit größte Ausstellung über Hilfen aller Art, die den Alltag Behinderter, chronisch Kranker oder alter Menschen erleichtern. Sie ist der Treffpunkt Nr. 1 für Fachbesucher und Betroffene.

Über 550 Aussteller aus 20 Nationen geben einen Überblick über Hilfsmittel und neue Produkte zur Rehabilitation und Pflege. Aber ebenso erwartet die Besucher eine abwechslungsreiche Mischung von praxisnaher Information und Unterhaltung.

Auf einem Messegelände, das behindertengerecht konzi-

piert ist, informieren Sie sich auf dem Forum und dem Kongreß. Lassen Sie sich beraten von Verbänden und Organisationen. Freuen Sie sich auf das Sportcenter, das Europäische Kulturfestival EUCREA und auf die Präsentation des Partnerlandes Norwegen.

Kommen Sie zur REHA INTERNATIONAL. Knüpfen Sie neue Kontakte zu Fachleuten und Gleichgesinnten.

Herzlich Willkommen in Düsseldorf.

# 25.-28.10.95

täglich 10 – 18 Uhr

Messe  Düsseldorf

Weitere Informationen erhalten Sie:  
INTERMESS Dörgeloh AG, Obere Zäune 16,  
8001 Zürich  
Telefon: 01-2529988,  
Fax: 01-2611151



## ORIGINAL MEDAX

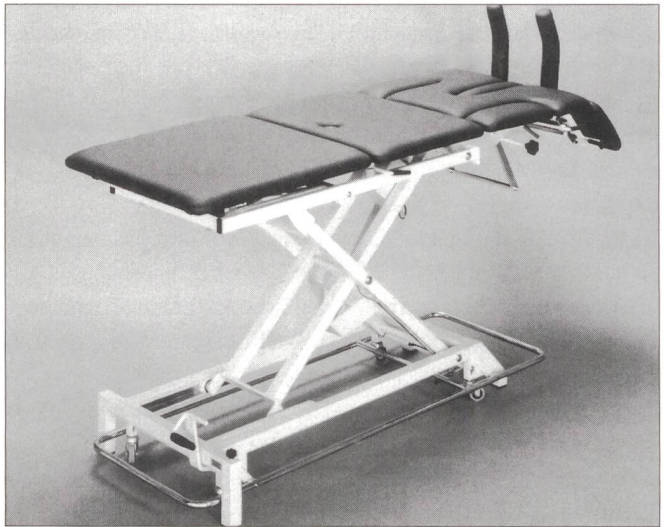
Von uns entwickelt und seit vielen Jahren bewährt.

Machen Sie **keine Experimente mit irgendwelchen Kopien!**

Unser Fabrikationsprogramm:

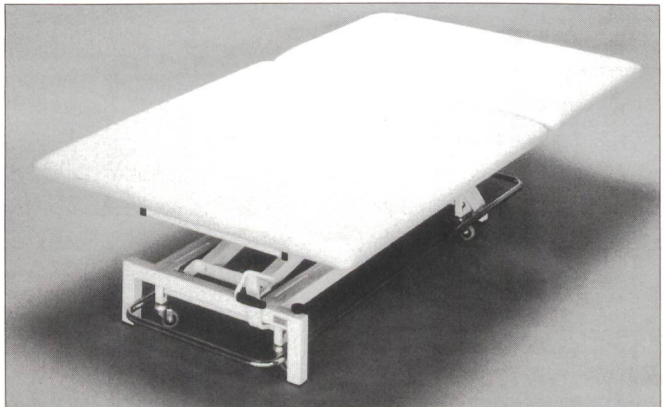
- 2-/3-/4-/6tellige Liegen
- Extensionsliegen
- Bobath-Liegen
- Manualtherapie-Liegen
- Kombi-Liegen mit Gynäkologieteil
- CLEWA-Kofferliegen (Import)

### Behandlungsliege MEDAX P 40 A



- Elektrische Höhenverstellung von 44 bis 104 cm mit praktischer Fuss-Schaltstange
- Rückenstütze und Knieflexion mit bequemen Hubhilfen stufenlos verstellbar
- Fahrwerk (Lenkrollen) mit Fusspedal in jeder Position der Höhenverstellung ausfahrbar
- Sehr stabiles Schweizer Fabrikat
- SEV-geprüft
- 2 Jahre Garantie

### BOBATH-Liege MEDAX 1- oder 2teilig



- Senden Sie uns bitte eine Dokumentation.  
 Bitte rufen Sie uns an.

Name: \_\_\_\_\_  
Strasse: \_\_\_\_\_  
PLZ/Ort: \_\_\_\_\_  
Tel.: \_\_\_\_\_

**MEDAX AG  
MEDIZINTECHNIK**

Schneckelerstrasse 20  
CH-4414 Füllinsdorf BL  
Tel. 061-901 44 04  
Fax 061-901 47 78

PH-03/94

## PRATIQUE

mune avec les jonctions fémoro-tibiale et fémoro-patellaire.

### Approche cinématique

Les principes biomécaniques fondamentaux qui régissent les mouvements des pièces articulaires en fonction de leur rapport de configuration de surface, impliquent que dans le cas où on réalise, dans une situation de chaîne cinétique fermée, une flexion du fémur sur le tibia, il en résulte:

- un glissement relatif du condyle fémoral médial vers l'avant;
- un glissement relatif du complexe condyle fémoral latéral plus ménisque latéral vers l'arrière.

Ces glissements opposés des deux compartiments fémoro-tibiaux, couplés aux roulements, bâillements et translations, vont créer un différentiel de mouvement dans le plan horizontal qui reste à comprendre, comme un couple de forces exprimant une certaine forme de «rotation» orientant l'extrémité inférieure du fémur vers le dehors par rapport au tibia sous-jacent.

Cette situation décrite en chaîne cinétique fermée est comparable à la situation de «rotation interne automatique» du genou, analysée en chaîne cinétique ouverte.

### Intérêt pratique

En pratique thérapeutique, tout cela nous impose d'aborder la mobilisation articulaire du genou exclusivement, suivant le

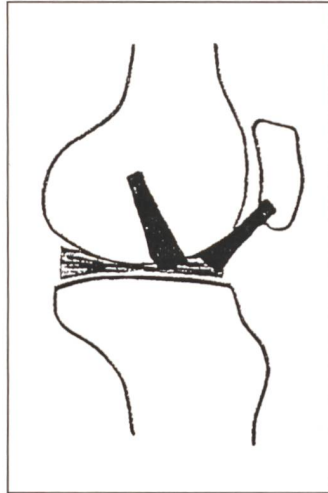


Figure 2: Lors des mouvements de rotation, le ménisque latéral est tenu par des rênnes. En avant: le ligament ménisco-patellaire. En arrière: le faisceau collatéral latéral.

concept des mobilisations passives manuelles analytiques et spécifiques, compte tenu de la complexité évoquée et des subtilités induites.

La logique veut que l'approche de cette région se fasse dans un ordre chronologique référencé:

- mobilisation de la jonction fémoro-patellaire;
- mobilisation de la jonction fémoro-tibiale;
- mobilisation des jonctions tibio-péronières supérieure et inférieure.

En ce qui concerne la jonction fémoro-tibiale, il paraît essentiel de comprendre:

- qu'il n'y a pas à proprement parler de mouvements de «rotation» ou de «pivot» à rechercher;
- qu'il s'agit avant tout d'induire des glissements différentiels antéro-postérieurs, des bâillements et des translations collatérales médiales et/ou latérales.

En appui de cette dynamique de récupération de la physiologie articulaire sur mode passif, il convient aussi de respecter ces notions dans la dynamique active

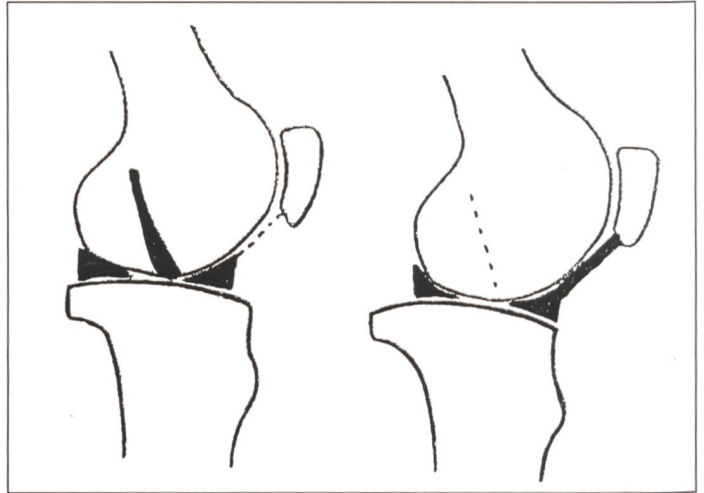


Figure 3: Lors des mouvements de rotation, le ménisque latéral reste solidaire du condyle latéral. Lors de l'avancée du condyle latéral, il est tracté par le ligament ménisco-patellaire. Lors du recul du condyle latéral, il est tracté vers l'arrière par le faisceau méniscal du ligament fémoro-fibulaire.

et ceci d'autant plus que la rééducation est avant tout ici une «reprogrammation sensorimotrice des séquences biomécaniques articulaires et musculaires adaptées aux différentes situations dans lesquelles ce genou est sollicité».

### Conclusion

Au-delà de cette belle démonstration qui permet non seulement d'argumenter mais de justifier notre application pratique, il convient d'admettre:

- qu'elle ne suffit pas, à elle seule, à régler tous les problèmes rencontrés dans cette jointure intermédiaire du membre inférieur;
- que cette approche se doit d'être respectée si on ne veut pas détériorer le capital orthopédique des patients qui nous sont confiés (Primum non nocere), car elle respecte au plus près la physiologie;
- que le qualificatif «bicondylienne» attribué à la jonction fémoro-tibiale n'est plus à retenir;
- que dix ans après que cette information ait été portée à connaissance, son intégration

est à ce jour loin d'être acquise du milieu professionnel.

Puisse cette publication contribuer à sa reconnaissance et inciter les professionnels que nous sommes à sans cesse s'interroger sur notre activité. S'interroger, c'est déjà être en recherche.

### Bibliographie

- 1 Blanc, Y.: Influence de la forme des emboîtements articulaires sur l'exécution des mobilisations passives. Journées de rééducation, Exp. Scient. Franç., Paris 1978.
- 2 Castaing, J.; Burdin, Ph.: Le genou: anatomie fonctionnelle de l'appareil locomoteur. 1<sup>er</sup> cycle, 5, Vigot, Paris 1960.
- 3 Giroud, M.: Mobilisations passives analytiques spécifiques. Ann. Kinésithér., 12, 5, 233-235, 1985.
- 4 Giroud, M.: Exigences fondamentales de la récupération cinématique du genou. Ann. Kinésithér., t. 15, no 5, 231-240, Masson, Paris 1988.
- 5 Giroud, M.: Rotation interne du genou: nouvelle interprétation. Journées de rééducation, Exp. Scient. Franç., Paris, 1988.
- 6 Peretti, F. de; Berthe, A.; Lacroix, R.; Bourgeon, A.: Anatomie fonctionnelle des ligaments et ménisque du compartiment latéral de l'articulation fémoro-tibiale dans les mouvements de rotation. Ann. Kinésithér., 10, 203-207, 1983.

Source: KS no 344, 23-26, avril 1995.

# hydro-star

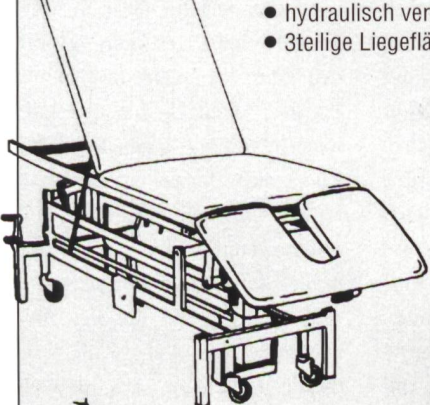
Dauerbrause · Wassertherapie

Neues Modell:  
**hydro-star  
2000**



- Wechselwarme Wassermassage
  - Belebt – entschlackt – entgiftet
  - Kompakt – raumsparend – einfachste Bedienung
  - Die moderne Dauerbrause mit den vielfältigen Einsatzmöglichkeiten
  - **Verlangen Sie unsere Unterlagen**
- PETER FREI** Hydro-Star Generalvertretung  
Postfach 60 · CH-5116 Schinznach-Bad  
Telefon 056-43 28 85 · Fax 056 43 28 95

## BRAUCHEN SIE EINE BEHANDLUNGSLIEGE? KOMMEN SIE ZU PARAMEDI!



- hydraulisch verstellbar von 50 bis 90 cm
- 3teilige Liegefläche 200 x 70 cm
  - verstellbarer Rückenteil
  - per Gasfeder verstellbarer Kopfteil mit Nasenschlitz
  - fahrbar
  - schöner hellgrauer Kunstlederüberzug

**• nirgends günstiger!**

**Der Preis Fr. 2440.- inkl. MWST**

**• Verlangen Sie unseren ausführlichen Prospekt**



Saum 13  
9100 Herisau  
Tel. 071-521720  
Fax: 071-521720

PHYSIOTHERAPIE  
BEHANDLUNGSLIEGEN  
MASSAGEPRODUKTE  
GYMNASTIK

## CorpoMed®-Kissen für eine bessere Lagerung

- Vielseitig verwendbar in der Physiotherapie
- einzigartige Füllung: mit Luft gefüllte Mini-Kügelchen
- diese Füllung bewirkt, dass die Kissen sich einerseits jeder Körperform anpassen und dass sich andererseits eine gegebene Form nicht ungewollt ändert.



Die Schnecke: zur Entlastung der Lendenwirbelsäule



zur Entlastung des Nacken- und Schultergürtels



Seitenlage ohne Rotation in der Wirbelsäule

Senden Sie mir bitte:

- Prospekte
- Preise, Konditionen

Stempel:

## BERRO AG

Postfach, 4414 Füllinsdorf, Telefon 061 - 901 88 44