

**Zeitschrift:** Physiotherapie = Fisioterapia  
**Herausgeber:** Schweizerischer Physiotherapeuten-Verband  
**Band:** 31 (1995)  
**Heft:** 11

## Inhaltsverzeichnis

### **Nutzungsbedingungen**

Die ETH-Bibliothek ist die Anbieterin der digitalisierten Zeitschriften. Sie besitzt keine Urheberrechte an den Zeitschriften und ist nicht verantwortlich für deren Inhalte. Die Rechte liegen in der Regel bei den Herausgebern beziehungsweise den externen Rechteinhabern. [Siehe Rechtliche Hinweise.](#)

### **Conditions d'utilisation**

L'ETH Library est le fournisseur des revues numérisées. Elle ne détient aucun droit d'auteur sur les revues et n'est pas responsable de leur contenu. En règle générale, les droits sont détenus par les éditeurs ou les détenteurs de droits externes. [Voir Informations légales.](#)

### **Terms of use**

The ETH Library is the provider of the digitised journals. It does not own any copyrights to the journals and is not responsible for their content. The rights usually lie with the publishers or the external rights holders. [See Legal notice.](#)

**Download PDF:** 01.04.2025

**ETH-Bibliothek Zürich, E-Periodica, <https://www.e-periodica.ch>**

7000 Exemplare, monatlich, 31. Jahrgang  
7000 exemplaires mensuels, 31<sup>e</sup> année  
7000 esemplari, mensile, anno 31<sup>o</sup>



SCHWEIZERISCHER PHYSIOTHERAPEUTENVERBAND  
FÉDÉRATION SUISSE DES PHYSIOTHERAPEUTES  
FEDERAZIONE SVIZZERA DEI FISIOTERAPEUTI  
FEDERAZIUN SVIZERA DALS FISIOTERAPEUTS

**Herausgeber:**  
**Direction:**  
**Editore:**

Schweizerischer  
Physiotherapeutenverband  
Oberstadt 11, Postfach  
6204 Sempach-Stadt  
Telefon 041 - 462 70 60

**Verlag und Redaktion:**  
**Edition et rédaction:**  
**Casa editrice e redazione:**

**Redaktionsteam**

«Physiotherapie»:

**Equipe de rédaction:**

**Team redazionale:**

Oberstadt 11, 6204 Sempach-Stadt  
bisher: Telefon 041-99 33 88  
Fax 041-99 33 81

neu ab 4.11.: Telefon 041-462 70 60  
Fax 041-462 70 61

**Zeitungsverantwortlicher:**

**Responsable de la revue:**

**Responsabile del giornale:**

Hans Walker  
Oberstadt 11, 6204 Sempach-Stadt

**Zeitungskommission:**

**Commission de la revue:**

**Commissione del giornale:**

Käthi Stecher (Präsidentin)  
Physiotherapieschule, Kantonsspital  
8208 Schaffhausen

Claudine Beuret  
Tuilerie 7, 2852 Courtetelle

Margrith Pfoster  
Waldstätterstrasse 31, 6003 Luzern

Daniela Ravasini  
Fanciulli-OTAE, 6924 Sorengo

Nachdruck nur mit schriftlicher Bewilligung der Redaktion. Für unverlangt eingesandte Manuskripte übernimmt die Redaktion keine Verantwortung.

Toute reproduction requiert l'autorisation écrite de la rédaction. La rédaction décline toute responsabilité pour les documents envoyés sans sa demande.

La riproduzione è ammessa solo dietro approvazione scritta della redazione. La redazione non assume alcuna responsabilità per i manoscritti inviati che non sono stati richiesti.

**Produktion:**  
**Production:**  
**Produzione:**

Neue Künig Druck und Verlag AG  
Postfach, 6210 Sursee  
Tel. 041 - 925 61 25  
Fax 041 - 925 61 11

**Abonnemente:**  
**Abonnements:**  
**Abbonamenti:**

SPV-Geschäftsstelle, Oberstadt 11  
Postfach, 6204 Sempach-Stadt  
Telefon 041 - 462 70 60

**Abonnementspreise:**

Inland Fr. 84.- jährlich  
Ausland Fr. 108.- jährlich

**Prix de l'abonnement:**

Suisse Fr. 84.- par année  
Etranger Fr. 108.- par année

**Prezzi dell'abbonamento:**

Svizzera Fr. 84.- annui  
Estero Fr. 108.- annui

**Inserate/Annonces/Inserzioni:**

**Inseratenverwaltung:**

**Gestion des annonces:**

**Gestione inserzioni:**

Agence WSM, «Physiotherapie»  
Postfach, 8052 Zürich  
Telefon 01 - 302 84 30  
Fax 01 - 302 84 38

**Inseratenschluss/ Délai des  
annonces/Termine degli annunci:**

**Stellenanzeiger und**

**«zu verkaufen/zu vermieten»:**

**Annonces d'emploi et**

**«à vendre/à louer»:**

**Annunci di lavoro e**

**«vendesi/affittasi»:**

am 10. des Erscheinungsmonats  
le 10 du mois/il 10 del mese

**Anzeigen/Annonces/Annunci:**

am 1. des Erscheinungsmonats  
le 1 du mois / il 1 del mese

**Inserationspreise:**

**Prix des insertions publicitaires:**

**Prezzi delle inserzioni:**

**Seiten und Seitenteile:**

1/1 Fr. 1333.- 1/4 Fr. 443.-  
1/2 Fr. 779.- 3/16 Fr. 351.-  
3/8 Fr. 703.- 1/8 Fr. 259.-

**Stellenanzeigen und**

**«zu verkaufen / zu vermieten»**

1/1 Fr. 1293.- 3/16 Fr. 342.-  
1/2 Fr. 757.- 1/8 Fr. 252.-  
1/4 Fr. 429.- 1/16 Fr. 162.-

**Wiederholungsrabatt:**

**Rabais pour insertions répétées:**

**Ribassi per le ripetizioni**

**inserzione:**

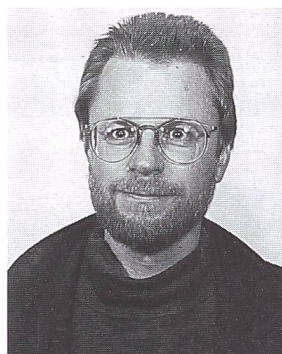
3 x 5 %, 6 x 10 %, 12 x 15 %

Der Verband behält sich vor, nur Anzeigen zu veröffentlichen, die inhaltlich der Zielsetzung des Verbandes entsprechen.

La fédération se réserve le droit de refuser tout article ou publicité ne correspondant pas à l'éthique de la profession.

La federazione autorizza solo la pubblicazione di inserzioni riguardanti la fisioterapia.

**INHALT / SOMMAIRE / SOMMARIO**



Thomas Nyffeler,  
Sektionspräsident Zentralschweiz

Thomas Nyffeler zeigt die Auswirkungen des revidierten Krankenversicherungsgesetzes aus der Sicht eines Physiotherapeuten auf. Viele der neuen Bestimmungen erkennt er als Chancen, die speziell für die Physiotherapie eine Herausforderung darstellen. Er sieht in Zukunft ein Umdenken in Richtung Unternehmertum und vertraut dabei auf Strategien, welche klar, verständlich und nachvollziehbar sind. Lesen Sie dazu seinen Beitrag ab Seite 32.

<b>Editorial</b>	
Du besoin de s'unir à celui de créer...	3
<b>Praxis</b>	
Muskeldehnen bei Sportlern kritisch betrachtet	4
Mucoviscidose et hydratation	10
Interferenze fra organi interni e apparato motorio	15
Onkologie im Wandel – eine kritische Standortbestimmung	18
Bedeutung der Peakflow-Messung	22
Interactions des troubles des organes internes et de l'appareil locomoteur	25
Interpretazione biomeccanica del ginocchio	29
Das revidierte Krankenversicherungsgesetz KVG und dessen Auswirkungen auf Leistungserbringer im Gesundheitswesen	32
La nouvelle loi sur les assurances-maladie et ses répercussions sur les fournisseurs de prestations du secteur de la santé	36
<b>Verband / Fédération / Federazione</b>	
Bildungswesen	42
Aktivitäten / Activités / Attività	46
Dialog / Dialogue / Dialogo	50
Dienstleistungen / Services / Servizi	59
Tarifwesen / Tarifs / Tariffe	55
Physiothek / Physiothèque / Fisioteca	63
International Bobath Instructor/Tutor Association for Adult Hemiplegia	64
Cerebral – Schweizerische Stiftung für das cerebral gelähmte Kind	65
<b>Kurznachrichten</b>	
	66
<b>Kurse / Tableau de cours / Corsi</b>	
	69
<b>Stellenanzeiger / Service d'emploi / Annunci di lavoro</b>	
	83

Ihr Sponsor



Telefon 064 - 56 31 01

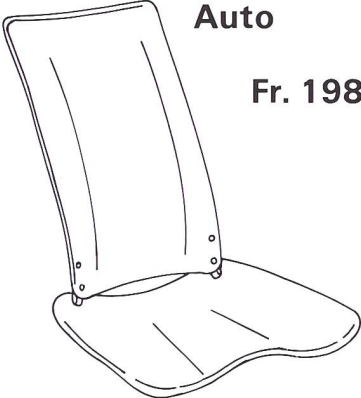
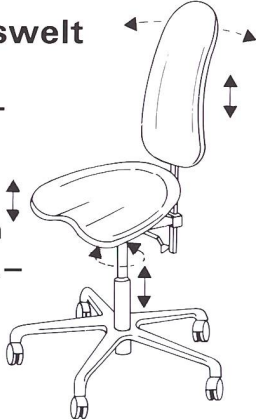
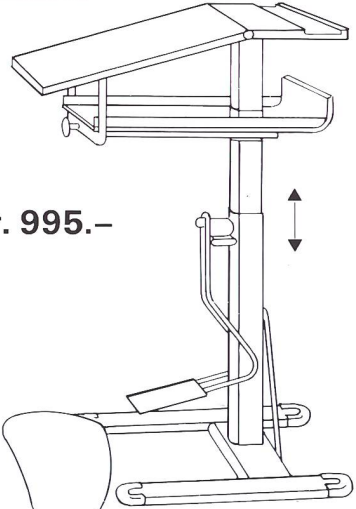
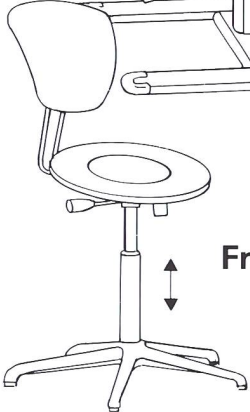
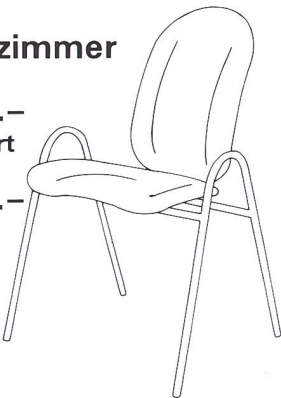
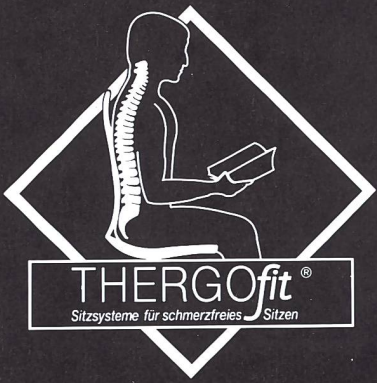
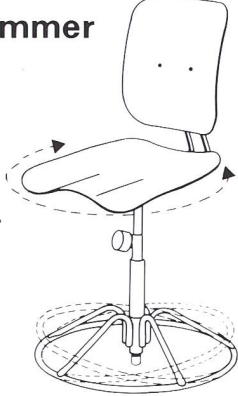
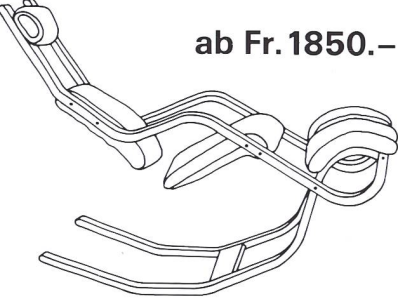
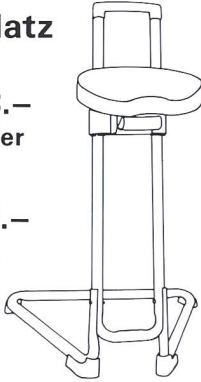
**Schmerzfrees Sitzen ist oft nur eine Frage der richtigen Körperhaltung.  
...und die bessere Haltung eine Frage der richtigen Sitzgelegenheit.**

**Für schmerzfrees Sitzen THERGOfit**

Nächste  
Ausstellungen 21. Sept. – 1. Okt. 95, ZÜSPA Zürich  
21. Okt. – 29. Okt. 95, Zuger Herbstmesse

**Therapeuten erhalten Spezialpreise**

- Verlangen Sie unsere Detail-Unterlagen mit Referenzliste.
- THERGOfit-Eigenprodukte 3 Wochen gratis zur Probe.
- Besuchen Sie unsere Ausstellung in Bad Ragaz.
- Wir führen das STOKKE-Sortiment, Massagestühle und viele weitere Hilfsmittel für Rückenpatienten.
- Spesenfreie franko-Haus-Lieferung.
- 2 Jahre Produkte-Garantie.

<p><b>Auto</b></p> <p><b>Fr. 198.–</b></p>  <p>Die erfolgreiche Sitzmulde als Sitzhilfe auf alle bestehenden Sessel.</p>	<p><b>Arbeitswelt</b></p> <p><b>Fr. 695.–</b></p> <p>Höhenverstellbare Armlehnen <b>+ Fr. 145.–</b></p>  <p>Der Orthofit-Arbeitsstuhl mit der berühmten THERGOfit-Form, für eine bessere Körperhaltung.</p>	<p><b>Schule</b></p> <p><b>Fr. 995.–</b></p>  <p><b>Fr. 380.–</b></p>  <p>IFB-THERGOfit-Sitz- und Stehmöbel für die verantwortungsbewusste Schule.</p>
<p><b>Wartezimmer</b></p> <p><b>Fr. 495.– gepolstert</b></p> <p><b>Fr. 320.– in Holz</b></p>  <p>Wartezimmer- und Saalbestellungen für eine entspannte, hintere Sitzhaltung.</p>	 <p><b>THERGOfit®</b> Sitzsysteme für schmerzfrees Sitzen</p> <p>THERGOfit AG, Sarganserstrasse 35 CH-7310 Bad Ragaz, Tel. 081 302 38 38</p>	<p><b>Kinderzimmer</b></p> <p><b>Fr. 388.–</b></p>  <p>Der aktive und bewegliche Stuhl für die Jugend.</p>
<p><b>Wohnzimmer</b></p> <p><b>ab Fr. 1850.–</b></p>  <p>STOKKE-Wohnzimmerstuhl aus Norwegen, für körpergerechtes Entspannen am Feierabend.</p>	<p><b>Stehplatz</b></p> <p><b>Fr. 248.– weiss oder schwarz</b></p> <p><b>Fr. 298.– in Chrom</b></p>  <p>Stehhilfe für die Entlastung am Steh-Arbeitsplatz und nach Rückenoperationen.</p>	