

Zeitschrift: Physiotherapie = Fisioterapia
Herausgeber: Schweizerischer Physiotherapeuten-Verband
Band: 31 (1995)
Heft: 12

Inhaltsverzeichnis

Nutzungsbedingungen

Die ETH-Bibliothek ist die Anbieterin der digitalisierten Zeitschriften. Sie besitzt keine Urheberrechte an den Zeitschriften und ist nicht verantwortlich für deren Inhalte. Die Rechte liegen in der Regel bei den Herausgebern beziehungsweise den externen Rechteinhabern. [Siehe Rechtliche Hinweise.](#)

Conditions d'utilisation

L'ETH Library est le fournisseur des revues numérisées. Elle ne détient aucun droit d'auteur sur les revues et n'est pas responsable de leur contenu. En règle générale, les droits sont détenus par les éditeurs ou les détenteurs de droits externes. [Voir Informations légales.](#)

Terms of use

The ETH Library is the provider of the digitised journals. It does not own any copyrights to the journals and is not responsible for their content. The rights usually lie with the publishers or the external rights holders. [See Legal notice.](#)

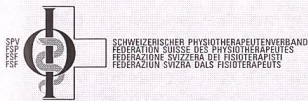
Download PDF: 01.04.2025

ETH-Bibliothek Zürich, E-Periodica, <https://www.e-periodica.ch>

7000 Exemplare, monatlich, 31. Jahrgang

7000 exemplaires mensuels, 31^e année

7000 esemplari, mensile, anno 31°



Herausgeber:
Direction:
Editore:

Schweizerischer
Physiotherapeutenverband
Oberstadt 11, Postfach
6204 Sempach-Stadt
Telefon 041 - 462 70 60

Verlag und Redaktion:
Edition et rédaction:
Casa editrice e redazione:

Redaktionsteam
«Physiotherapie»:

Equipe de rédaction:

Team redazionale:

Oberstadt 11, 6204 Sempach-Stadt
Telefon 041 - 462 70 60
Fax 041 - 462 70 61

Zeitungsverantwortlicher:

Responsable de la revue:

Responsabile del giornale:

Hans Walker
Oberstadt 11, 6204 Sempach-Stadt
Telefon 041 - 462 70 60
Fax 041 - 462 70 61

Zeitungskommission:

Commission de la revue:

Commissione del giornale:

Käthi Stecher (Präsidentin)
Physiotherapieschule, Kantonsspital
8208 Schaffhausen

Claudine Beuret

Tuilierie 7, 2852 Courtetelle

Margrith Pfoster

Waldstätterstrasse 31, 6003 Luzern

Daniela Ravasini

Fanciulli-OTAF, 6924 Sorengo

Nachdruck nur mit schriftlicher Bewilligung der Redaktion. Für unverlangt eingesandte Manuskripte übernimmt die Redaktion keine Verantwortung.

Toute reproduction requiert l'autorisation écrite de la rédaction. La rédaction décline toute responsabilité pour les documents envoyés sans sa demande.

La riproduzione è ammessa solo dietro approvazione scritta della redazione. La redazione non assume alcuna responsabilità per i manoscritti inviati che non sono stati richiesti.

Produktion:
Production:
Produzione:

Neue Küng Druck und Verlag AG
Postfach, 6210 Sursee
Tel. 041 - 925 61 25
Fax 041 - 925 61 11

Abonnemente:
Abonnements:
Abbonamenti:

SPV-Geschäftsstelle, Oberstadt 11
Postfach, 6204 Sempach-Stadt
Telefon 041 - 462 70 60

Abonnementspreise:

Inland Fr. 84.- jährlich

Ausland Fr. 108.- jährlich

Prix de l'abonnement:

Suisse Fr. 84.- par année

Etranger Fr. 108.- par année

Prezzi dell'abbonamento:

Svizzera Fr. 84.- annui

Estero Fr. 108.- annui

Inserate/Annonces/Inserzioni:

Inseratenverwaltung:

Gestion des annonces:

Gestione inserzioni:

Agence WSM, «Physiotherapie»

Postfach, 8052 Zürich

Telefon 01 - 302 84 30

Fax 01 - 302 84 38

Inseratenschluss/ Délai des

annonces/Termine degli annunci:

Stellenanzeiger und

«zu verkaufen/zu vermieten»:

Annonces d'emploi et

«à vendre/à louer»:

Annunci di lavoro e

«vendesi/affittasi»:

am 10. des Erscheinungsmonats

le 10 du mois/il 10 del mese

Anzeigen/Annonces/Annunci:

am 1. des Erscheinungsmonats

le 1 du mois / il 1 del mese

Inserationspreise:

Prix des insertions publicitaires:

Prezzi delle inserzioni:

Seiten und Seitenteile:

1/1 Fr. 1333.- 1/4 Fr. 443.-

1/2 Fr. 779.- 3/16 Fr. 351.-

3/8 Fr. 703.- 1/8 Fr. 259.-

Stellenanzeigen und

«zu verkaufen/ zu vermieten»

1/1 Fr. 1293.- 3/16 Fr. 342.-

1/2 Fr. 757.- 1/8 Fr. 252.-

1/4 Fr. 429.- 1/16 Fr. 162.-

Wiederholungsrabatt:

Rabais pour insertions répétées:

Ribassi per le ripetizioni

inserzione:

3 x 5%, 6 x 10%, 12 x 15%

Der Verband behält sich vor, nur Anzeigen zu veröffentlichen, die inhaltlich der Zielsetzung des Verbandes entsprechen.

La fédération se réserve le droit de refuser tout article ou publicité ne correspondant pas à l'éthique de la profession.

La federazione autorizza solo la pubblicazione di inserzioni riguardanti la fisioterapia.

INHALT / SOMMAIRE / SOMMARIO



Wir wünschen Ihnen eine besinnliche Adventszeit, frohe Festtage und alles Gute für das neue Jahr.

Nous vous souhaitons le calme et le recueillement pour la période de l'Avent, des fêtes joyeuses et une nouvelle année pleine de bonheur.

Vi auguriamo un avvento contemplativo, buone feste e un felice anno nuovo.

Editorial

3

Praxis

Skoliose – physiotherapeutische Behandlung	4
Kinésithérapie respiratoire et bronchiolite	12
Erfolgskontrolle von Physiotherapie bei zerebralen Bewegungsstörungen	18
Contrôle des résultats de la physiothérapie appliquée aux troubles moteur cérébraux	22
Controllo del successo della fisioterapia nei disturbi motori cerebrali	28
Klinik und Therapie lumbaler Syndrome	32

Verband / Fédération / Federazione

Bildungswesen	40
Aktivitäten / Activités / Attività	45
Dialog / Dialogue / Dialogo	47
Dienstleistungen / Services / Servizi	59
Physiothek / Physiothèque / Fisioteca	60

Kurznachrichten

62

Kurse / Tableau de cours / Corsi

69

Stellenanzeiger / Service d'emploi / Annunci di lavoro

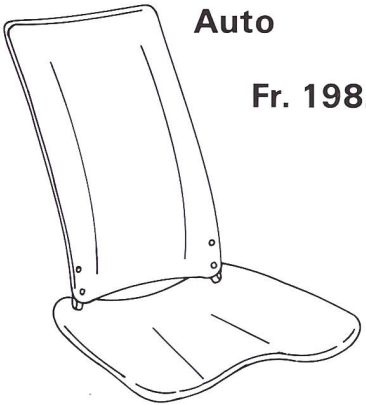
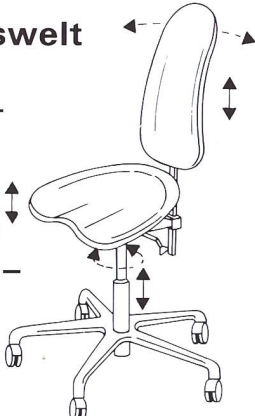
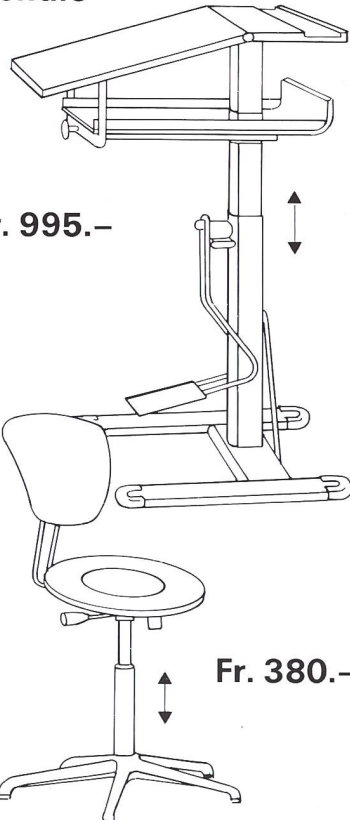
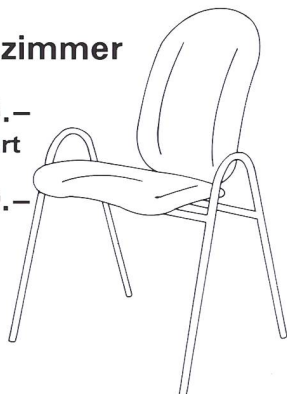
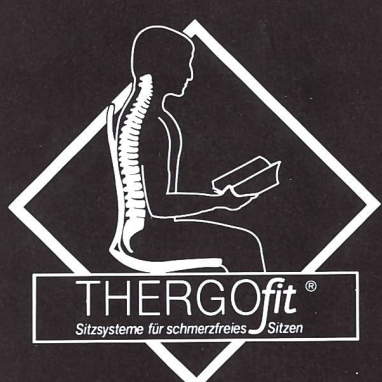
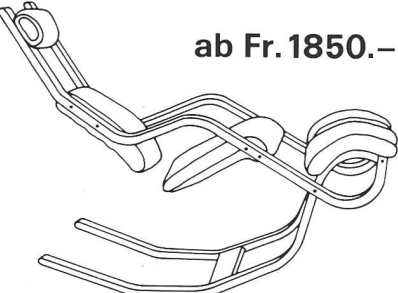
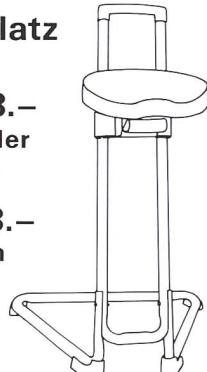
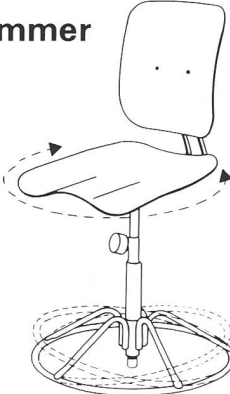
77

**Schmerzfrees Sitzen ist oft nur eine Frage der richtigen Körperhaltung.
...und die bessere Haltung eine Frage der richtigen Sitzgelegenheit.**

Für schmerzfrees Sitzen THERGOfit

- Verlangen Sie unsere Detail-Unterlagen mit Referenzliste.
- THERGOfit-Eigenprodukte 3 Wochen gratis zur Probe.
- Besuchen Sie unsere Ausstellung in Bad Ragaz.
- Wir führen das STOKKE-Sortiment, Massagestühle und viele weitere Hilfsmittel für Rückenpatienten.
- Spesenfreie franko-Haus-Lieferung.
- 2 Jahre Produkte-Garantie.

Therapeuten erhalten Spezialpreise

<p>Auto</p> <p>Fr. 198.-</p>  <p>Die erfolgreiche Sitzmulde als Sitzhilfe auf alle bestehenden Sessel.</p>	<p>Arbeitswelt</p> <p>Fr. 695.-</p> <p>Höhenverstellbare Armlehnen + Fr. 145.-</p>  <p>Der Orthofit-Arbeitsstuhl mit der berühmten THERGOfit-Form, für eine bessere Körperhaltung.</p>	<p>Schule</p> <p>Fr. 995.-</p>  <p>Fr. 380.-</p> <p>IFB-THERGOfit-Sitz- und Stehmöbel für die verantwortungsbewusste Schule.</p>
<p>Wartezimmer</p> <p>Fr. 495.- gepolstert</p> <p>Fr. 320.- in Holz</p>  <p>Wartezimmer- und Saalbestellungen für eine entspannte, hintere Sitzhaltung.</p>	 <p>THERGOfit® Sitzsysteme für schmerzfrees Sitzen</p> <p>THERGOfit AG, Sarganserstrasse 35 CH-7310 Bad Ragaz, Tel. 081 302 38 38</p>	
<p>Wohnzimmer</p> <p>ab Fr. 1850.-</p>  <p>STOKKE-Wohnzimmerstuhl aus Norwegen, für körpergerechtes Entspannen am Feierabend.</p>	<p>Stehplatz</p> <p>Fr. 248.- weiss oder schwarz</p> <p>Fr. 298.- in Chrom</p>  <p>Stehhilfe für die Entlastung am Steh-Arbeitsplatz und nach Rückenoperationen.</p>	<p>Kinderzimmer</p> <p>Fr. 388.-</p>  <p>Der aktive und bewegliche Stuhl für die Jugend.</p>