

Zeitschrift: Physiotherapie = Fisioterapia
Herausgeber: Schweizerischer Physiotherapeuten-Verband
Band: 31 (1995)
Heft: 12

Artikel: Kinésithérapie respiratoire et bronchiolite
Autor: Delplanque, D.
DOI: <https://doi.org/10.5169/seals-929489>

Nutzungsbedingungen

Die ETH-Bibliothek ist die Anbieterin der digitalisierten Zeitschriften. Sie besitzt keine Urheberrechte an den Zeitschriften und ist nicht verantwortlich für deren Inhalte. Die Rechte liegen in der Regel bei den Herausgebern beziehungsweise den externen Rechteinhabern. [Siehe Rechtliche Hinweise.](#)

Conditions d'utilisation

L'ETH Library est le fournisseur des revues numérisées. Elle ne détient aucun droit d'auteur sur les revues et n'est pas responsable de leur contenu. En règle générale, les droits sont détenus par les éditeurs ou les détenteurs de droits externes. [Voir Informations légales.](#)

Terms of use

The ETH Library is the provider of the digitised journals. It does not own any copyrights to the journals and is not responsible for their content. The rights usually lie with the publishers or the external rights holders. [See Legal notice.](#)

Download PDF: 18.03.2025

ETH-Bibliothek Zürich, E-Periodica, <https://www.e-periodica.ch>

PRATIQUE

Kinésithérapie respiratoire et bronchiolite

Résumé

Le traitement d'une bronchiolite est essentiellement kinésithérapeutique. En ville, l'évolution, dans la grande majorité des cas, est favorable, à condition qu'une kinésithérapie respiratoire soit entreprise immédiatement et qu'elle soit bien faite. En effet cette kinésithérapie est spécifique du fait du très jeune âge des patients et des techniques pratiquées. Le contexte relationnel, particulier, nécessite une approche à la fois du nourrisson et des parents qui doivent devenir partenaires de cette thérapeutique.

Introduction

La bronchiolite est une infection d'origine virale, fréquente chez les nourrissons de moins de deux ans, caractérisée par une obstruction bronchiolaire prédominante avec des sibilances. Les tableaux cliniques sont polymorphes, souvent épidémiques et peuvent être très graves pour le nourrisson.

L'importance de l'encombrement bronchique justifie une kinésithérapie particulièrement performante dont les techniques doivent être modulées en fonction des différentes formes et évolutions.

Toutes pathologies préexistantes, à type d'allergie, d'état immunitaire déficient, de dysplasie broncho-pulmonaire sont des facteurs aggravants.

Les lésions virales peuvent siéger sur toute la hauteur de l'arbre aérien, du nez à l'alvéole,

associant inflammation et œdème bronchique entraînant des lésions de l'épithélium cilié, perturbant la clearance mucociliaire.

L'hypersécrétion bronchique peut être présente d'emblée ou apparaître après la phase inflammatoire. Les sécrétions sont souvent épaisses et collantes.

L'ensemble de ces dysfonctionnements est responsable de l'obstruction des voies aériennes. Cette obstruction est d'autant plus importante que l'enfant est petit et que le diamètre de ses bronchioles est réduit.

Agent causal

Nombreux sont les virus qui peuvent être en cause lors d'une infection respiratoire chez l'enfant. Le plus fréquemment rencontré est le virus respiratoire syncytial (VRS) dans les bronchiolites de l'enfant de moins de six mois. Affection très contagieuse, les épidémies se développent surtout en milieu urbain et notamment dans les collectivités de nourrissons.

De nombreux autres virus peuvent provoquer une infection respiratoire. Nous citerons pour mémoire:

- les virus influenza A et B à l'origine de la grippe;
- les virus para-influenza responsables surtout d'atteinte au niveau du nez et des voies aériennes supérieures;
- les adénovirus dont il existe plusieurs formes.

Leur transmission est faite par les sécrétions respiratoires, salivaires. Elle peut être manuellement.

L'affection liée à un virus peut être compliquée par une surinfection bactérienne liée à la stase bronchique, un spasme bronchique réactionnel, une atelectasie.

Tableaux cliniques

Les signes cliniques sont nombreux et parfois différents en fonction de l'atteinte et de la localisation (bronchite, bronchiolite, broncho-pneumopathie).

Néanmoins, les signes cliniques les plus fréquemment rencontrés sont les suivants:

- des signes globaux tels qu'un pic thermique inaugural, une perte de l'appétit, des vomissements et une fatigabilité anormale;

- des signes respiratoires plus spécifiques comme l'apparition d'une toux sèche, puis grasse, souvent nocturne, associée à une infection des voies aériennes supérieures. Une dyspnée avec tachypnée, une distension thoracique, un frein expiratoire et parfois une cyanose complètent ce tableau.

A l'auscultation, des râles sibilants ou une abolition du murmure vésiculaire peuvent être mis en évidence.

La radiographie peut montrer une légère distension thoracique associée ou non à des signes bronchiques (images en rail, atelectasie).

L'évolution des bronchiolites est dans la grande majorité favorable sans hospitalisation, réservée aux formes sévères et chez les anciens prématurés souvent plus fragiles.

Traitement médical

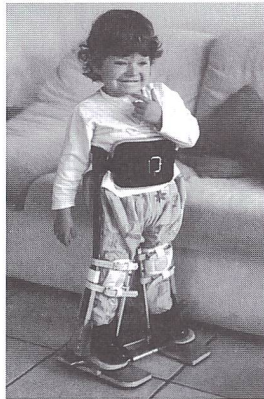
Celui-ci comprend:

- une désinfection rhinopharyngée en pratiquant des lavages au sérum physiologique à grand volume et à basse pression;

SWIVEL WALKER

ein Orthesenkonzept für Kinder mit

- ▶ Spina bifida
- ▶ Muskeldystrophie
- ▶ Muskelatrophie
- ▶ neuroorthopädischen Erkrankungen



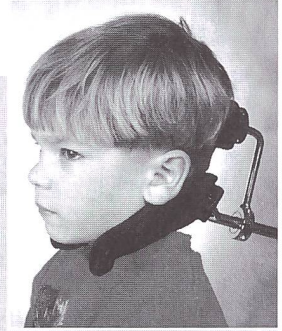
Mit unserem kompetenten Team sind wir für Sie da, in Bern, Thun und Interlaken. Bitte rufen Sie uns an.

NEUES KOPFSTÜTZENSYSTEM

SOFT Support

Das SOFT Support modulare Kopfstützensystem ist besonders geeignet bei:

- ▶ Zerebraler Bewegungsstörung
- ▶ Muskeldystrophie
- ▶ Spinaler Muskelatrophie
- ▶ ausgeprägter Hypotonie
- ▶ Apallischem Syndrom
- ▶ Floppy Infant
- ▶ Neurodegenerativen Erkrankungen
- ▶ Neuroorthopädischen Erkrankungen
- ▶ Querschnittlähmung im hohen Halsmarkbereich
- ▶ Folgezuständen nach schwerer Enzephalitis
- ▶ Multipler Sklerose
- ▶ Zustand nach Schädel-Hirn-Trauma
- ▶ Amyotropher Lateralsklerose



und für weitere schwer betroffene Kinder und Erwachsene, die Ihren Kopf selbst nicht halten können und deshalb ein hohes Maß an Unterstützung, Führung und Korrektur durch die Kopfstütze benötigen.

ORTHO-TEAM AG

Orthopädie und Rehathechnik
Sanitätshaus

3008 Bern
Effingerstr. 37
Tel. 031-382 31 83
Fax 031-382 34 81

Flector EP
Diclofenacum epolaminum
Tissugel

Analgésique - anti-inflammatoire -
décongestionnant



5 | 10
plasters

IBSA Institut Biochimique SA Via al Ponte 13 6903 Lugano
Pour de plus amples informations, consulter le Compendium

DI 95

ZEIT ZUM UMSTEIGEN AUF *win*-Physio!

Behandlungsaufnahme

A	B	C	D	E	F	G	H	I	J	K	L	M	N	O	P	Q	R	S	T	U	V	W	X	Y	Z	Allg.
Ziffern / Behandlung		7031		Menge:	112	130%	75%	Löschen																		
Praxis		Physiotherapie Peyer																								
Patient		Patient: Weiss Hans Name: Herr Weiss Hans (21.12.56) Adresse: Marktgasse 6280 Kreuzlingen																								
Behandlung		Behandlung: 1 Behandlungszustand: <input type="radio"/> Offnen <input checked="" type="radio"/> Zu																								
Behandlungsdaten		Fall Nr.: 1123 45678 Zuw. Arzt: Dr. med. W. Schwarz Verordnung: Massage Kostenträger: 1: Helveta-Versicherung Handelt sich: Krankheit Diagnose 1: Diagnose 2: Anz. vorgesehene Sitz: 112 Ausgeführt:																								
Buttons		Neu, Kostengutsprache, Löschen, Schliessen, Speichern, Zurück																								

Das bewährte Windows-Programm für Ihre Physiotherapiepraxis. Die neue Standard-Version LTE für nur Fr. 980.-

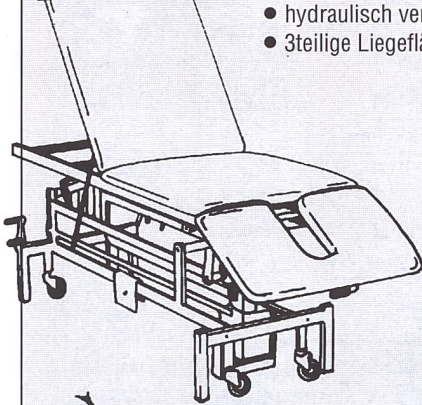
Verlangen Sie noch heute Ihre Demo-Diskette.

PEYER ELEKTRONIK / DiViSoft

Via Cantonale 20 · CH-6942 Savosa

091-967 62 42 · 072-72 44 72 · 091-960 39 11

BRAUCHEN SIE EINE BEHANDLUNGSLIEGE? KOMMEN SIE ZU PARAMEDI!



- hydraulisch verstellbar von 50 bis 90 cm
- 3teilige Liegefläche 200 x 70 cm
 - verstellbarer Rückenteil
 - per Gasfeder verstellbarer Kopfteil mit Nasenschlitz
 - fahrbar
 - schöner hellgrauer Kunstlederüberzug

• nirgends günstiger!

Der Preis Fr. 2440.- inkl. MWST

- Verlangen Sie unseren ausführlichen Prospekt



Saum 13
9100 Herisau
Tel. 071-521720
Fax: 071-521720

PHYSIOTHERAPIE
BEHANDLUNGSLIEGEN
MASSAGEPRODUKTE
GYMNASTIK



**PHYSIOTHERAPIE
HSIOTERAPIA**

Inserate – Annonces:

**Agence WSM
«Physiotherapie»
Postfach
8052 Zürich**

V-04/95

24 Wirbel ergeben die Wirbelsäule. Tragen Sie Sorge dazu!

Die Voraussetzungen für einen guten und gesunden **Schlaf** und rückenfreundliches **Ruhen** erfahren Sie aus unserem **Gratis-Bettbüchlein**.

Verlangen Sie es – Ihrem Wohlbefinden zuliebe.

Hüsler Nest AG
4538 Oberbipp
Tel. 065-76 37 37



PH-08/94

Muskeldehnung warum und wie?

Olaf Evjenth und Jern Hamberg

Eine erfolgreiche Behandlungsmethode bei Schmerzen und beschränkter Beweglichkeit

Teil I
Die Extremitäten. 178 Seiten mit mehr als 260 Bildern, Muskelregister und 16 Tabellen mit Schema über die bewegungshindernde Funktion verschiedener Muskeln. **SFr. 70.-**

Teil II
Die Wirbelsäule.

Im Moment nicht lieferbar!

BÜCK DICH NICHT!

Ärztliche Anleitung für die richtige Haltung und Bewegung der Wirbelsäule.

Dr. Peter Schleuter

Broschüre mit 40 Seiten Inhalt. In dieser Broschüre wird deutlich gemacht, dass vor allem Belastungen des Alltags und banale Alltagsbewegungen in ihrer Summation zu Rückenbeschwerden führen.

Anhand von Beispielen werden falsche Bewegungen erklärt und die richtigen Bewegungen aufgezeigt. **SFr. 21.50**

Einsenden an:

Remed Verlags AG, Postfach 2017, CH-6302 Zug/GH

Senden Sie mir bitte gegen Nachnahme:

Anzahl _____ **Teil I, SFr. 70.-**
(+ Verpackung und Versandkosten)

Anzahl _____ **Bück dich nicht! SFr. 21.50**
(+ Verpackung und Versandkosten)

Name: _____

Strasse: _____

Nr.: _____

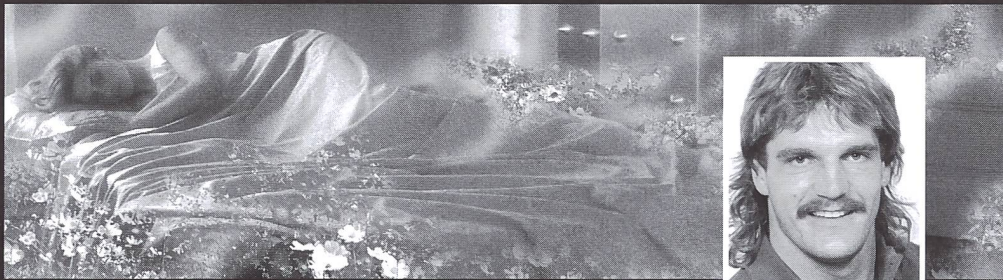
PLZ/Ort: _____

Land: _____

PH-02/95

Wie man sich bettet, so liegt man...

...das Aqua Dynamic-Wasserbett passt sich automatisch jeder Körperform an. Der Auflagedruck des Körpers verteilt sich gleichmässig über die gesamte Liegefläche und garantiert in jeder Schlafstellung eine natürliche Entspannung der Muskulatur und Stützung der Wirbelsäule.



Werner Günthör empfiehlt das Aqua Dynamic-Wasserbett.

- Entlastung der Wirbelsäule
- Absolut gleichmässige Abstützung des Körpergewichtes
- Entspannung der Muskulatur
- Entlastung des Kreislaufs

AquaDynamic®
Mein Wasserbett.
Aqua Dynamic AG, 8640 Rapperswil, Tel. 055/22 86 00

Aqua Dynamic ist offizieller Sponsor der Backademy, Rückenschule der Schweizerischen Rheumaliga



- une humidification correcte de la chambre de l'enfant. Il est important de rappeler que la saturation en vapeur d'eau d'un gaz est directement fonction de la température (saturation proche de 100% à environ 37°). Il est donc important d'utiliser un humidificateur chaud;
- une mise en position ventrale tête haute. Cette recommandation est de plus en plus remise en question et en l'absence de reflux gastro-œsophagien, il semble préférable de positionner ces enfants sur le dos;
- un fractionnement des repas et une augmentation des boissons afin de prévenir toute déshydratation;
- un traitement médicamenteux pouvant comporter un broncho-dilatateur, un antibioti-

que, un corticoïde... des séances de kinésithérapie respiratoire.

Kinésithérapie respiratoire

Bilan

La première étape correspond au recueil d'information à chaque séance par l'interrogatoire des parents et une observation de l'enfant afin d'apprécier l'état du nourrisson et nous permettre d'adapter nos techniques sans risquer une décompensation au cours de la séance.

Ce recueil d'information nous permet de construire une représentation la plus fidèle possible de notre petit patient et de sa pathologie.

L'interrogatoire porte sur les classiques renseignements généraux concernant l'enfant (âge,

poids, antécédents...) et il est important de connaître aussi le début de la maladie, la qualité du sommeil et de l'alimentation (vomissement, quantité), la fréquence de la toux et le traitement médical mis en place.

L'observation du nourrisson se fait torse nu à la recherche de signes de détresse respiratoire. L'auscultation pratiquée avant, pendant et après la séance permet de localiser les zones d'encombrement bronchique et leur évolution au cours d'une séance. La manœuvre de la toux provoquée permet d'apprécier le degré d'encombrement et son site (dans l'arbre bronchique), l'efficacité de sa toux et sa fatigabilité. L'augmentation du flux expiratoire peut dans certains cas démasquer un encombrement bronchique plus important qu'il n'y paraissait.

PRATIQUE

Techniques pratiquées

Quelle que soit la technique choisie, elle doit être parfaitement adaptée au patient et à sa pathologie.

Quelques principes guident nos soins:

- Les séances sont pratiquées à distance des repas (au moins trois heures).
- Les séances sont courtes et répétées, si besoin, dans la journée afin d'être le moins délétère chez un enfant déjà très fatigué.



Figure 1: Augmentation manuelle du flux expiratoire.

PRATIQUE

- Les règles élémentaires d'hygiène doivent être respectées: lavage des mains avant et après la séance, port d'un masque, matériel propre, utilisation de flacon unidose de sérum physiologique pour les lavages.

L'augmentation du flux expiratoire ou «mouvement thoraco-abdominal synchrone, créé par les mains du kinésithérapeute sur le temps expiratoire. Il débute au niveau du plateau inspiratoire et ne dépasse pas habituellement les limites physiologiques expiratoires de l'enfant» (C. Vincon Ch. Fausser) (fig.1).

Cette expiration passive est réalisée à plus ou moins haut volume pulmonaire et la vitesse, la force et la longueur peuvent varier pour trouver le débit optimal nécessaire au désencombrement des voies aériennes.

Il est important de bien souligner l'idée de variation, de modulation de l'expiration.

Cette manœuvre vise donc à expulser l'air des poumons à une vitesse pouvant approcher celle de la toux. Cet effet «sarbacane» favorisant la progression et l'expulsion des sécrétions bronchiques.

Techniquement, elle se pratique en plaçant une main thoracique (entre la fourchette sternale et la ligne inter-mamelonnaire) et une main abdominale (centrée sur l'ombilic). Après avoir pris la mesure du rythme respiratoire de l'enfant, soit la main thoracique seule est active, la main abdominale agissant en contre-appui (fig. 2), soit les deux mains agissent de façon synchrone. Cela permet d'obtenir une augmentation du flux expiratoire plus ou moins intense.



Figure 3: Augmentation du flux expiratoire de manière thoracique uniquement. Technique du «pont» (Cl. Vincon, Ch. Fausser). La main thoracique s'appuie au cours de l'accélération contre la main abdominale. Cela permet de préserver l'abdomen.

Cette manœuvre doit impérativement respecter le mouvement physiologique de la cage thoracique.

Cette augmentation du flux expiratoire doit être adaptée à la résistance thoracique qui s'oppose à la main du kinésithérapeute, notamment lors d'une composante inflammatoire importante. La vitesse du flux est augmentée lorsque le volume des sécrétions est plus important. Il y a alors apparition de la toux et des sécrétions.

Le déclenchement de la toux: Etant donné qu'il est impossible d'obtenir une toux volontaire et efficace avant l'âge de deux, trois ans, le kinésithérapeute doit donc la déclencher par voie réflexe. Elle est provoquée sur le temps inspiratoire, par une pression trachéale exercée par un doigt placé transversalement par rapport à la trachée.

L'antépuulsion pharyngobuccale: Lorsque les sécrétions ont progressé au niveau de la base de la langue, il est alors possible de faire «cracher» le nourrisson par la technique

d'antépuulsion pharyngobuccale qui permet la projection des sécrétions jusqu'aux lèvres.

Techniquement, lors de l'expiration rapide, de la toux ou des pleurs, l'occlusion du voile du palais entraîne une expiration buccale. L'appui mentonnier sous-lingual plaque la langue sur le palais interdisant la déglutition. La vitesse du flux et un mouvement de roulement du pouce d'arrière en avant sur le temps expiratoire permet de mobiliser les sécrétions jusque sur les lèvres.

Il est alors facile de recueillir ces sécrétions dans un mouchoir ou un récipient en vue d'une analyse. Vis-à-vis des parents cela permet aussi d'objectiver l'efficacité de la kinésithérapie qui peut lui paraître traumatisante.

Le désencombrement rhinopharyngé rétrograde: Il consiste en un renflement imposé au nourrisson par fermeture de la bouche lors de l'inspiration qui, de ce fait, devient nécessairement nasale. Les sécrétions progressent au niveau du pharynx grâce au flux aérien. Arri-

vées à la base de la langue, celles-ci peuvent être crachées par la technique d'antépuulsion pharyngobuccale.

Cette technique peut être précédée d'instillations de produits mouillants à la seule condition qu'elles soient pratiquées à grand volume et à basse pression.

Il existe néanmoins un risque de drainage du pus nasal vers l'oreille dont il faut tenir compte lors des manœuvres.

Le mouchage est obtenue en fermant d'une main la bouche et en provoquant le réflexe de toux. On obtient ainsi une éjection des sécrétions facilement recueillies dans un mouchoir.

L'aspiration naso-pharyngée pratiquée sur un enfant dont les fosses nasales sont obstruées, complète la séance, mais ne doit en aucun cas provoquer un réflexe nauséux (fig. 3).

Rappelons que la sonde préalablement humidifiée est introduite doucement par voie nasale. L'aspiration s'effectue lors de la remontée de la sonde. Ces aspirations sont brèves et répétées.

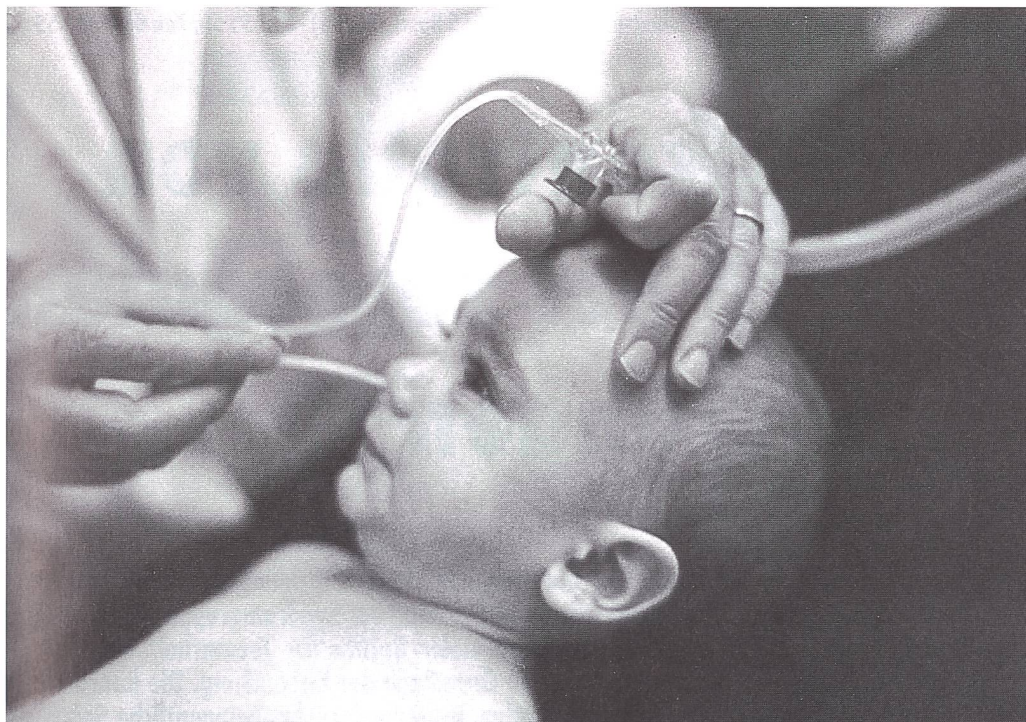


Figure 2: Aspiration naso-pharyngée.

Critères d'efficacité

Au terme d'une séance, il est fondamental pour le praticien de définir des critères d'efficacité de son acte. Ainsi, la diminution de l'encombrement bronchique peut être objectivée par:

- la diminution ou la disparition des signes cliniques de détresse respiratoire;
- la diminution des râles bronchiques pendant l'augmentation du flux expiratoire;
- la diminution de la résistance thoracique lors des manœuvres;
- l'amélioration de l'auscultation pulmonaire;
- l'amélioration de l'alimentation de l'enfant et de son sommeil.

Ces deux derniers critères sont importants car ce sont ceux donnés par les parents et ils représentent à leurs yeux des critères d'efficacité immédiat, ce qui dramatise la situation clinique.

La séance se termine souvent par des conseils prodigués aux

parents. Ceux-ci portent sur une humidification de bonne qualité de l'air ambiant, un fractionnement des repas et une position surélevée, éventuellement ventrale. L'environnement de l'enfant doit être dépourvu de poussières, de fumée de tabac et d'animaux.

Le kinésithérapeute a aussi un rôle important dans l'apprentissage de la mère pour l'utilisation des chambres d'inhalation.

Contexte relationnel

Le stade de développement neuromoteur d'un nourrisson ne permet pas d'obtenir une quelconque coopération. De ce fait, l'enfant va subir les manœuvres pratiquées pendant la séance. L'enfant pleure, ce qui facilite le travail de désencombrement du kinésithérapeute, mais il ne faut pas en abuser.

D'où l'importance des mots prononcés avant et pendant les manœuvres, ainsi que l'expression du regard de l'enfant capable d'exprimer l'angoisse, le malaise ou la colère. Ainsi le kiné-

sithérapeute peut adapter ses soins.

Il est tout aussi important que le père ou la mère reste auprès de l'enfant pendant la séance. Il conservera alors au moins un repère de personnes.

Pour les parents, les gestes pratiqués sont agressifs et peuvent être mal interprétés. Il est un fait que les parents présentent toujours une certaine anxiété avec un désir immédiat de guérison. Le kinésithérapeute qui ne détient aucun pouvoir magique, se doit alors d'établir un projet thérapeutique en collaboration avec les parents. Les meilleurs résultats ne peuvent être obtenus que si la famille devient partenaire, qu'elle se sente responsable en partie de ce projet.

Néanmoins, ceci n'est possible que si les parents connaissent et maîtrisent les différents éléments de cette pathologie et du traitement proposé. C'est donc à nous, thérapeutes, de communiquer ces informations.

Aussi faut-il que nous les maîtrisions parfaitement nous-même et que nous sachions les

PRATIQUE

transmettre. Ceci nécessite de se mettre à la portée des parents, notamment au niveau du vocabulaire utilisé.

Il faut donc avoir en permanence conscience de la complexité des personnes et savoir s'adapter à chaque individu, créer une relation maîtrisée par le thérapeute.

Conclusion

Une bronchiolite évolue sur une dizaine de jours. Elle est justiciable suivant son intensité et sa forme clinique de deux à dix séances de kinésithérapie. L'enfant doit être vu dans les heures qui suivent la prescription qui est toujours urgente.

Ainsi, seul le nombre de séances utiles doit être pratiqué et non le nombre de séances prescrites. Dans la majorité des cas, en ville, une kinésithérapie respiratoire bien faite permet une guérison rapide et évite l'hospitalisation.

Bibliographie:

- Vincon, C.; Fausser, C.: *Kinésithérapie respiratoire en pédiatrie*. Masson, Paris 1998.
- Delplanque, D.; Antonello, M.: *Kinésithérapie et réanimation respiratoire*. Masson, Paris 1994.
- Barthe, J. et coll.: *Kinésithérapie respiratoire dans les bronchiolites*. *Le journal de pédiatrie et de puériculture*, no 1, 41-45, 1988.
- Postiaux, G.: *Kinésithérapie respiratoire et auscultation pulmonaire*. Ed. Universitaire, 1990.
- Roussel, E., et coll.: *Prise en charge kinésithérapique de la bronchiolite*.

Source: *Kinésithérapie scientifique*, no 346, 49-57, 1995.