

Zeitschrift: Physiotherapie = Fisioterapia
Herausgeber: Schweizerischer Physiotherapeuten-Verband
Band: 32 (1996)
Heft: 1

Inhaltsverzeichnis

Nutzungsbedingungen

Die ETH-Bibliothek ist die Anbieterin der digitalisierten Zeitschriften. Sie besitzt keine Urheberrechte an den Zeitschriften und ist nicht verantwortlich für deren Inhalte. Die Rechte liegen in der Regel bei den Herausgebern beziehungsweise den externen Rechteinhabern. [Siehe Rechtliche Hinweise.](#)

Conditions d'utilisation

L'ETH Library est le fournisseur des revues numérisées. Elle ne détient aucun droit d'auteur sur les revues et n'est pas responsable de leur contenu. En règle générale, les droits sont détenus par les éditeurs ou les détenteurs de droits externes. [Voir Informations légales.](#)

Terms of use

The ETH Library is the provider of the digitised journals. It does not own any copyrights to the journals and is not responsible for their content. The rights usually lie with the publishers or the external rights holders. [See Legal notice.](#)

Download PDF: 17.03.2025

ETH-Bibliothek Zürich, E-Periodica, <https://www.e-periodica.ch>

7000 Exemplare, monatlich, 32. Jahrgang
7000 exemplaires mensuels, 32^e année
7000 esemplari, mensile, anno 32°



Herausgeber:
Direction:
Editore:

Schweizerischer
Physiotherapeutenverband
Oberstadt 11, Postfach
6204 Sempach-Stadt
Telefon 041 - 462 70 60

Verlag und Redaktion:
Edition et rédaction:
Casa editrice e redazione:

Redaktionsteam

«Physiotherapie»:

Equipe de rédaction:

Team redazionale:

Oberstadt 11, 6204 Sempach-Stadt
Telefon 041 - 462 70 60
Fax 041 - 462 70 61

Zeitungsverantwortlicher:

Responsable de la revue:

Responsabile del giornale:

Hans Walker
Oberstadt 11, 6204 Sempach-Stadt
Telefon 041 - 462 70 60
Fax 041 - 462 70 61

Zeitungskommission:

Commission de la revue:

Commissione del giornale:

Käthi Stecher (Präsidentin)
Physiotherapieschule, Kantonsspital
8208 Schaffhausen

Claudine Beuret

Tuilerie 7, 2852 Courtetelle

Margrith Pfoster

Waldstätterstrasse 31, 6003 Luzern

Daniela Ravasini

Fanciulli-OTAF, 6924 Sorengo

Nachdruck nur mit schriftlicher Be-
willigung der Redaktion. Für unver-
langt eingesandte Manuskripte über-
nimmt die Redaktion keine Ver-
antwortung.

Toute reproduction requiert l'auto-
risation écrite de la rédaction. La
rédaction décline toute responsabi-
lité pour les documents envoyés
sans sa demande.

La riproduzione è ammessa solo die-
tro approvazione scritta della reda-
zione. La redazione non assume alcu-
na responsabilità per i manoscritti
inviati che non sono stati richiesti.

Produktion:
Production:
Produzione:

Neue Küng Druck und Verlag AG
Postfach, 6210 Sursee
Tel. 041 - 925 61 25
Fax 041 - 925 61 11

Abonnemente:
Abonnements:
Abbonamenti:

SPV-Geschäftsstelle, Oberstadt 11
Postfach, 6204 Sempach-Stadt
Telefon 041 - 462 70 60

Abonnementspreise:

Inland Fr. 84.- jährlich
Ausland Fr. 108.- jährlich

Prix de l'abonnement:

Suisse Fr. 84.- par année
Etranger Fr. 108.- par année

Prezzi dell'abbonamento:

Swizzera Fr. 84.- annui
Estero Fr. 108.- annui

Inserate/Annonces/Inserzioni:

Inseratenverwaltung:

Gestion des annonces:

Gestione inserzioni:

Agence WSM, «Physiotherapie»
Postfach, 8052 Zürich
Telefon 01 - 302 84 30
Fax 01 - 302 84 38

**Inseratenschluss/ Délai des
annonces/Termine degli annunci:**

Stellenanzeiger und

«zu verkaufen/zu vermieten»:

Annonces d'emploi et

«à vendre/à louer»:

Annunci di lavoro e

«vendesi/affittasi»:

am 10. des Erscheinungsmonats
le 10 du mois/il 10 del mese

Anzeigen/Annonces/Annunci:

am 1. des Erscheinungsmonats
le 1 du mois /il 1 del mese

Insertionspreise:

Prix des insertions publicitaires:

Prezzi delle inserzioni:

Seiten und Seitenteile:

1/1 Fr. 1333.- 1/4 Fr. 443.-

1/2 Fr. 779.- 3/16 Fr. 351.-

3/8 Fr. 703.- 1/8 Fr. 259.-

Stellenanzeigen und

«zu verkaufen / zu vermieten»

1/1 Fr. 1293.- 3/16 Fr. 342.-

1/2 Fr. 757.- 1/8 Fr. 252.-

1/4 Fr. 429.- 1/16 Fr. 162.-

Wiederholungsrabatt:

Rabais pour insertions répétées:

Ribassi per le ripetizioni

inserzione:

3 x 5%, 6 x 10%, 12 x 15%

Der Verband behält sich vor, nur An-
zeigen zu veröffentlichen, die inhalt-
lich der Zielsetzung des Verbandes
entsprechen.

La fédération se réserve le droit
de refuser tout article ou publicité
ne correspondant pas à l'éthique
de la profession.

La federazione autorizza solo la
pubblicazione di inserzioni riguar-
danti la fisioterapia.

INHALT / SOMMAIRE / SOMMARIO



Beim Guillain-Barré-Syndrom handelt es sich um eine Erkrankung des peripheren Nervensystems mit einer im allgemeinen guten Prognose. Die Chancen auf eine vollständige Erholung sind um so grösser, je schneller die Remission nach dem Höhepunkt der Lähmung erfolgt. In der akuten Phase zielt die Therapie auf die Vermeidung sekundärer Schäden wie Kontrakturen, Thromboembolien und Druckschäden der Haut. Dazu ist eine intensive, aufgabenorientierte Therapie notwendig.

Seite 12

Editorial

3

Praxis

Selbstwahrnehmung und Selbstregulierung in der Physio- und Bewegungstherapie	4
Rehabilitation beim Guillain-Barré-Syndrom	12
Le relazioni catene muscolari-viscere	18
Les chaînes musculaires	22
Entwicklung von Frühgeborenen	30
Analyse de la cinématique de l'évolution du contrôle postural chez l'enfant	36

Verband / Fédération / Federazione

Bildungswesen	40
Tarifwesen / Tarifs / Tariffe	41
Dienstleistungen / Services / Servizi	50
Dialog / Dialogue / Dialogo	51
Eine Betroffenenorganisation stellt sich vor	54

Kurznachrichten

56

Kurse / Tableau de cours / Corsi

61

Stellenanzeiger / Service d'emploi / Annunci di lavoro

73

**Schmerzfrees Sitzen ist oft nur eine Frage der richtigen Körperhaltung.
...und die bessere Haltung eine Frage der richtigen Sitzgelegenheit.**

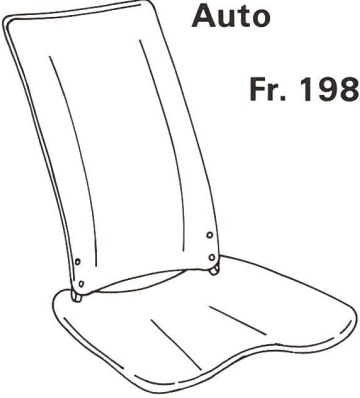
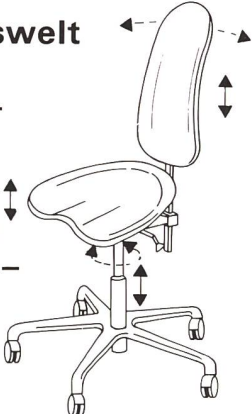
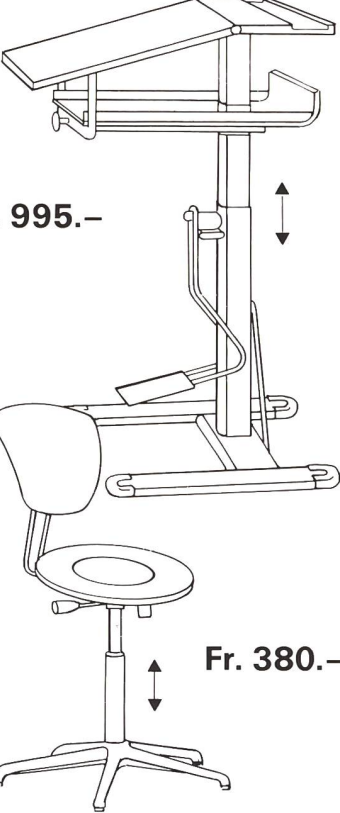
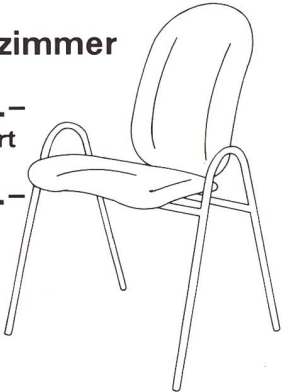
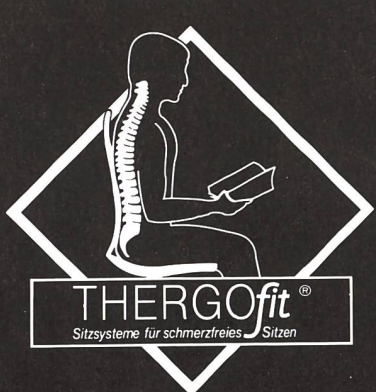
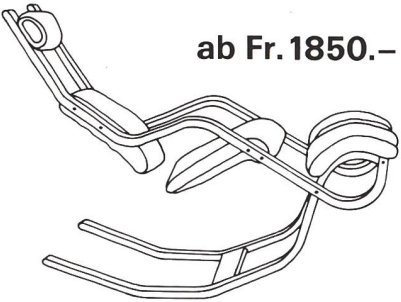
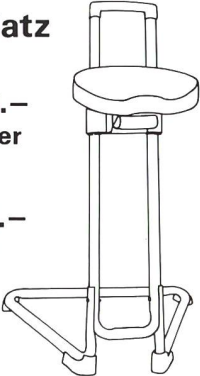
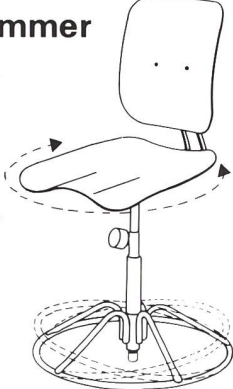
Für schmerzfrees Sitzen THERGOfit

- Verlangen Sie unsere Detail-Unterlagen mit Referenzliste.
- THERGOfit-Eigenprodukte 3 Wochen gratis zur Probe.
- Besuchen Sie unsere Ausstellung in Bad Ragaz.
- Wir führen das STOKKE-Sortiment, Massagestühle und viele weitere Hilfsmittel für Rückenpatienten.
- Spesenfreie franko-Haus-Lieferung.
- 2 Jahre Produkte-Garantie.

Mustermesse Basel, Natura
OFFA, St. Gallen
Higa, Chur

08.03. - 17.03.1996
22.03. - 31.03.1996
10.05. - 19.05.1996

Therapeuten erhalten Spezialpreise

<p>Auto</p> <p>Fr. 198.-</p>  <p>Die erfolgreiche Sitzmulde als Sitzhilfe auf alle bestehenden Sessel.</p>	<p>Arbeitswelt</p> <p>Fr. 695.-</p> <p>Höhenverstellbare Armlehnen + Fr. 145.-</p>  <p>Der Orthofit-Arbeitsstuhl mit der berühmten THERGOfit-Form, für eine bessere Körperhaltung.</p>	<p>Schule</p> <p>Fr. 995.-</p>  <p>Fr. 380.-</p> <p>IFB-THERGOfit-Sitz- und Stehmöbel für die verantwortungsbewusste Schule.</p>
<p>Wartezimmer</p> <p>Fr. 495.- gepolstert</p> <p>Fr. 320.- in Holz</p>  <p>Wartezimmer- und Saalbestuhlungen für eine entspannte, hintere Sitzhaltung.</p>	 <p>THERGOfit® Sitzsysteme für schmerzfrees Sitzen</p> <p>THERGOfit AG, Sarganserstrasse 35 CH-7310 Bad Ragaz, Tel. 081 302 38 38</p>	
<p>Wohnzimmer</p> <p>ab Fr. 1850.-</p>  <p>STOKKE-Wohnzimmerstuhl aus Norwegen, für körpergerechtes Entspannen am Feierabend.</p>	<p>Stehplatz</p> <p>Fr. 248.- weiss oder schwarz</p> <p>Fr. 298.- in Chrom</p>  <p>Stehhilfe für die Entlastung am Steh-Arbeitsplatz und nach Rückenoperationen.</p>	<p>Kinderzimmer</p> <p>Fr. 388.-</p>  <p>Der aktive und bewegliche Stuhl für die Jugend.</p>