

Zeitschrift: Physiotherapie = Fisioterapia
Herausgeber: Schweizerischer Physiotherapeuten-Verband
Band: 32 (1996)
Heft: 7

Inhaltsverzeichnis

Nutzungsbedingungen

Die ETH-Bibliothek ist die Anbieterin der digitalisierten Zeitschriften. Sie besitzt keine Urheberrechte an den Zeitschriften und ist nicht verantwortlich für deren Inhalte. Die Rechte liegen in der Regel bei den Herausgebern beziehungsweise den externen Rechteinhabern. [Siehe Rechtliche Hinweise.](#)

Conditions d'utilisation

L'ETH Library est le fournisseur des revues numérisées. Elle ne détient aucun droit d'auteur sur les revues et n'est pas responsable de leur contenu. En règle générale, les droits sont détenus par les éditeurs ou les détenteurs de droits externes. [Voir Informations légales.](#)

Terms of use

The ETH Library is the provider of the digitised journals. It does not own any copyrights to the journals and is not responsible for their content. The rights usually lie with the publishers or the external rights holders. [See Legal notice.](#)

Download PDF: 18.03.2025

ETH-Bibliothek Zürich, E-Periodica, <https://www.e-periodica.ch>

IMPRESSUM

7000 Exemplare, monatlich, 32. Jahrgang
7000 exemplaires mensuels, 32^e année
7000 esemplari, mensile, anno 32^o

Herausgeber
Editeur
Editore



Schweizerischer Physiotherapeutenverband SPV
Fédération Suisse des physiothérapeutes FSP
Federazione Svizzera dei fisioterapisti FSF
Oberstadt 11, 6204 Sempach-Stadt
Telefon 041 - 462 70 60, Telefax 041 - 462 70 61

Verlag und Redaktion
Edition et rédaction
Casa editrice e redazione

Redaktionsteam «Physiotherapie»:**Equipe de rédaction:****Team redazionale:**

Oberstadt 11, 6204 Sempach-Stadt
Telefon 041 - 462 70 60, Telefax 041 - 462 70 61

Zeitungskommission:**Commission de la revue:****Commissione del giornale:**

Käthi Stecher (Präsidentin)
Postfach 106, 8226 Schleithelm

Claudine Beuret, Courtetelle
Margrith Pfoster, Luzern
Daniela Ravasini, Sorengo

Nachdruck / Reproduction / Riproduzione

Nachdruck nur mit schriftlicher Bewilligung der Redaktion. Für unverlangt eingesandte Manuskripte übernimmt die Redaktion keine Verantwortung.

Toute reproduction requiert l'autorisation écrite de la rédaction. La rédaction décline toute responsabilité pour les documents envoyés sans sa demande.

La riproduzione è ammessa solo dietro approvazione scritta della redazione. La redazione non assume alcuna responsabilità per i manoscritti inviati che non sono stati richiesti.

Produktion**Production****Produzione**

Maihof Druck, Maihofstrasse 76, 6002 Luzern
Telefon 041 - 429 52 52, Telefax 041 - 429 52 82

Abonnement**Abonnements****Abbonamenti**

SPV-Geschäftsstelle, Oberstadt 11
Postfach, 6204 Sempach-Stadt
Telefon 041 - 462 70 60, Telefax 041 - 462 70 61

Abonnementspreise:

Inland Fr. 84.- jährlich
Ausland Fr. 108.- jährlich

Prix de l'abonnement:

Suisse Fr. 84.- par année
Etranger Fr. 108.- par année

Prezzi dell'abbonamento:

Svizzera Fr. 84.- annui
Estero Fr. 108.- annui

Nr. 7, Juli 1996

Inserate
Annonces
Inserzioni

Inseratenverwaltung:**Gestion des annonces:****Gestione inserzioni:**

Agence WSM, «Physiotherapie»
Postfach, 8052 Zürich
Telefon 01 - 302 84 30, Telefax 01 - 302 84 38

Inseratenschluss Stellenanzeiger**und «zu verkaufen/zu vermieten»:****Délai des annonces d'emploi et «à vendre/à louer»:****Termine degli annunci di lavoro****e «vendesi/affittasi»:**

am 10. des Erscheinungsmonats
le 10 du mois
il 10 del mese

Inseratenschluss Anzeigen, Kurse, Tagungen:**Délai des annonces, autres cours, congrès:****Termine degli annunci, altri corsi, congressi:**

am 1. des Erscheinungsmonats
le 1 du mois
il 1 del mese

Insertionspreise**Prix des insertions publicitaires****Prezzi delle inserzioni****Seiten und Seitenteile:****Pages et fractions de pages:****Pagine e pagine parziali:**

1/1	Fr. 1359.-	1/4	Fr. 452.-
1/2	Fr. 794.-	3/16	Fr. 358.-
3/8	Fr. 717.-	1/8	Fr. 264.-

Stellenanzeigen und**«zu verkaufen / zu vermieten»:****Offres d'emploi et rubrique****«à vendre/à louer»:****Annunci di lavoro e «vendesi/affittasi»:**

1/1	Fr. 1293.-	3/16	Fr. 342.-
1/2	Fr. 757.-	1/8	Fr. 252.-
1/4	Fr. 429.-	1/16	Fr. 162.-

Wiederholungsrabatt:**Rabais pour insertions répétées:****Ribassi per le ripetizione inserzione:**

3x 5%, 6x 10%, 12x 15%

Der Verband behält sich vor, nur Anzeigen zu veröffentlichen, die inhaltlich der Zielsetzung des Verbandes entsprechen.

La fédération se réserve le droit de refuser tout article ou publicité ne correspondant pas à l'éthique de la profession.

La federazione autorizza solo la pubblicazione di inserzioni riguardanti la fisioterapia.

INHALT

SOMMAIRE

SOMMARIO

Editorial / Editorial / Editoriale

Gemeinsam die Veränderungen meistern 3
Les changements en cours, nous ne les surmonterons qu'ensemble
Superiamo assieme i cambiamenti in atto

Praxis**Der «Übergangskreis Sprechhandeln» in der Physiotherapie**

Der Verfasser stellt den «Übergangskreis Sprechhandeln» vor, der in der physiotherapeutischen Behandlungssituation mit dem «Übergangskreis Bewegungshandeln» (vormals «Übergangskreis Körper») kombiniert werden kann. Bei der kombinierten Anwendung bei-

der «Übergangskreis»-Konzepte handelt es sich um eine Vorgehensweise, die auf psychologischer Basis die Aufmerksamkeit des Patienten wieder auf die körperzentrierte Behandlung lenkt, nicht aber um Psychotherapie. Damit wird dem Berufsauftrag der Physiotherapie gefolgt. Seite 17

Influence de la pratique sportive sur la balance musculaire des rotateurs de l'épaule 5

Arthrose – eine pathologische Einführung 12

Séquelles de violences et de torture: rôle de la physiothérapie 24

Change Management! Eine Herausforderung in der Physiotherapie 30

Die Notwendigkeit des neuen Führens in der Physiotherapie 33

Verband / Fédération / Federazione

Berufspolitik / Politique professionnelle / Politica professionale 35

Tarifwesen / Tarifs / Tariffe 37

Interview / Interview / Intervista 42

Dialog / Dialogue / Dialogo 44

Dienstleistungen / Services / Servizi 46

Kurznachrichten / Nouvelles / Notizie 47**Kurse / Tableau de cours / Corsi 51****Stellenanzeiger / Service d'emploi / Anunci di lavoro 58**

Ihr Sponsor:



das kostengünstige,
standeseigene
Dienstleistungszentrum
für Praxisinhaber und
Praxiseröffner

Tel. 01/436 16 16

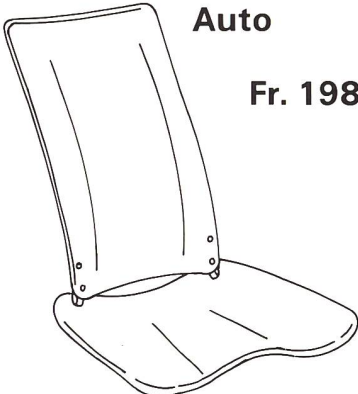
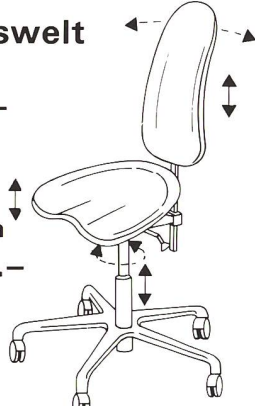
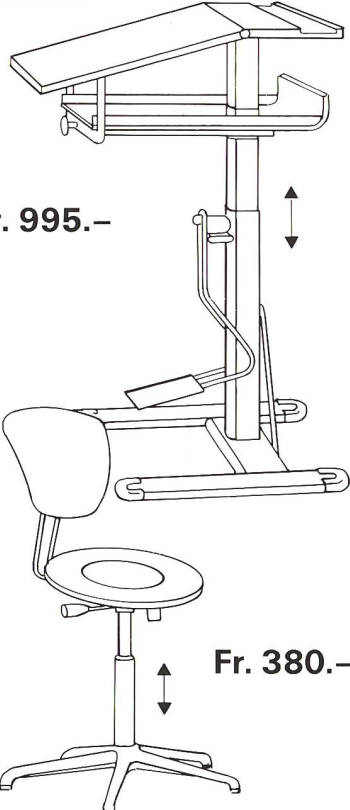
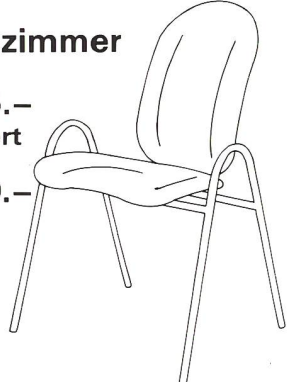

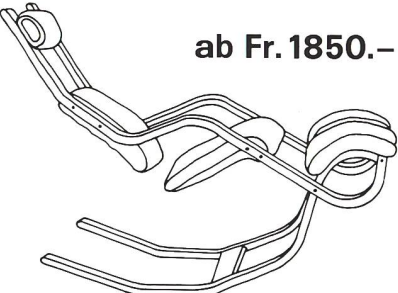
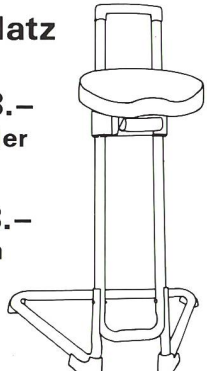
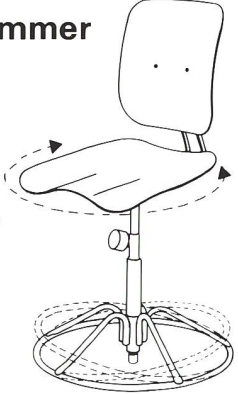
**Schmerzfrees Sitzen ist oft nur eine Frage der richtigen Körperhaltung.
...und die bessere Haltung eine Frage der richtigen Sitzgelegenheit.**

Für schmerzfrees Sitzen THERGOfit

- Verlangen Sie unsere Detail-Unterlagen mit Referenzliste.
- THERGOfit-Eigenprodukte 3 Wochen gratis zur Probe.
- Besuchen Sie unsere Ausstellung in Bad Ragaz.
- Wir führen das STOKKE-Sortiment, Massagestühle und viele weitere Hilfsmittel für Rückenpatienten.
- Spesenfreie franko-Haus-Lieferung.
- 2 Jahre Produkte-Garantie.

Öffnungszeiten Montag – Freitag
in Bad Ragaz: 8.00–12.00, 13.30–17.00 Uhr
Samstag nach Vereinbarung

Therapeuten erhalten Spezialpreise

<p>Auto</p> <p>Fr. 198.–</p>  <p>Die erfolgreiche Sitzmulde als Sitzhilfe auf alle bestehenden Sessel.</p>	<p>Arbeitswelt</p> <p>Fr. 695.–</p> <p>Höhenverstellbare Armlehnen + Fr. 145.–</p>  <p>Der Orthofit-Arbeitsstuhl mit der berühmten THERGOfit-Form, für eine bessere Körperhaltung.</p>	<p>Schule</p> <p>Fr. 995.–</p>  <p>Fr. 380.–</p> <p>IFB-THERGOfit-Sitz- und Stehmöbel für die verantwortungsbewusste Schule.</p>
<p>Wartezimmer</p> <p>Fr. 495.– gepolstert</p> <p>Fr. 320.– in Holz</p>  <p>Wartezimmer- und Saalbestuhlungen für eine entspannte, hintere Sitzhaltung.</p>	 <p>THERGOfit® Sitzsysteme für schmerzfrees Sitzen</p> <p>THERGOfit AG, Sarganserstrasse 35 CH-7310 Bad Ragaz, Tel. 081 302 38 38</p>	
<p>Wohnzimmer</p> <p>ab Fr. 1850.–</p>  <p>STOKKE-Wohnzimmerstuhl aus Norwegen, für körpergerechtes Entspannen am Feierabend.</p>	<p>Stehplatz</p> <p>Fr. 248.– weiss oder schwarz</p> <p>Fr. 298.– in Chrom</p>  <p>Stehhilfe für die Entlastung am Steh-Arbeitsplatz und nach Rückenoperationen.</p>	<p>Kinderzimmer</p> <p>Fr. 388.–</p>  <p>Der aktive und bewegliche Stuhl für die Jugend.</p>