

Zeitschrift: Physiotherapie = Fisioterapia
Herausgeber: Schweizerischer Physiotherapeuten-Verband
Band: 32 (1996)
Heft: 9

Inhaltsverzeichnis

Nutzungsbedingungen

Die ETH-Bibliothek ist die Anbieterin der digitalisierten Zeitschriften. Sie besitzt keine Urheberrechte an den Zeitschriften und ist nicht verantwortlich für deren Inhalte. Die Rechte liegen in der Regel bei den Herausgebern beziehungsweise den externen Rechteinhabern. [Siehe Rechtliche Hinweise.](#)

Conditions d'utilisation

L'ETH Library est le fournisseur des revues numérisées. Elle ne détient aucun droit d'auteur sur les revues et n'est pas responsable de leur contenu. En règle générale, les droits sont détenus par les éditeurs ou les détenteurs de droits externes. [Voir Informations légales.](#)

Terms of use

The ETH Library is the provider of the digitised journals. It does not own any copyrights to the journals and is not responsible for their content. The rights usually lie with the publishers or the external rights holders. [See Legal notice.](#)

Download PDF: 16.03.2025

ETH-Bibliothek Zürich, E-Periodica, <https://www.e-periodica.ch>

IMPRESSUM

7000 Exemplare, monatlich, 32. Jahrgang
 7000 exemplaires mensuels, 32^e année
 7000 esemplari, mensile, anno 32^o

Herausgeber
 Editeur
 Editore



Schweizerischer Physiotherapeutenverband SPV
 Fédération Suisse des physiothérapeutes FSP
 Federazione Svizzera dei fisioterapisti FSF
 Oberstadt 11, 6204 Sempach-Stadt
 Telefon 041 - 462 70 60, Telefax 041 - 462 70 61

Verlag und Redaktion
 Edition et rédaction
 Casa editrice e redazione

Redaktionsteam «Physiotherapie»:

Equipe de rédaction:

Team redazionale:
 Oberstadt 11, 6204 Sempach-Stadt
 Telefon 041 - 462 70 60, Telefax 041 - 462 70 61

Zeitungskommission:

Commission de la revue:

Commissione del giornale:

Käthi Stecher (Präsidentin)
 Postfach 106, 8226 Schleithelm

Claudine Beuret, Courtetelle
 Margrith Pfoster, Luzern
 Daniela Ravasini, Sorengo

Nachdruck / Reproduction / Riproduzione

Nachdruck nur mit schriftlicher Bewilligung der Redaktion. Für unverlangt eingesandte Manuskripte übernimmt die Redaktion keine Verantwortung.

Toute reproduction requiert l'autorisation écrite de la rédaction. La rédaction décline toute responsabilité pour les documents envoyés sans sa demande.

La riproduzione è ammessa solo dietro approvazione scritta della redazione. La redazione non assume alcuna responsabilità per i manoscritti inviati che non sono stati richiesti.

Produktion
 Production
 Produzione

Maihof Druck, Maihofstrasse 76, 6002 Luzern
 Telefon 041 - 429 52 52, Telefax 041 - 429 52 82

Abonnement
 Abonnements
 Abbonamenti

SPV-Geschäftsstelle, Oberstadt 11
 Postfach, 6204 Sempach-Stadt
 Telefon 041 - 462 70 60, Telefax 041 - 462 70 61

Abonnementspreise:

Inland Fr. 84.- jährlich
 Ausland Fr. 108.- jährlich

Prix de l'abonnement:

Suisse Fr. 84.- par année
 Etranger Fr. 108.- par année

Prezzi dell'abbonamento:

Svizzera Fr. 84.- annui
 Estero Fr. 108.- annui

Nr. 9, September 1996

Inserate
 Annonces
 Inserzioni

Inseratenverwaltung:

Gestion des annonces:

Gestione inserzioni:

Agence WSM, «Physiotherapie»
 Postfach, 8052 Zürich
 Telefon 01 - 302 84 30, Telefax 01 - 302 84 38

Inseratenschluss Stellenanzeiger

und «zu verkaufen/zu vermieten»:

Délai des annonces d'emploi et «à vendre/à louer»:

Termine degli annunci di lavoro e «vendesi/affittasi»:

am 10. des Erscheinungsmonats
 le 10 du mois
 il 10 del mese

Inseratenschluss Anzeigen, Kurse, Tagungen:

Délai des annonces, autres cours, congrès:

Termine degli annunci, altri corsi, congressi:

am 1. des Erscheinungsmonats
 le 1^{er} du mois
 il 1 del mese

Insertionspreise
 Prix des insertions publicitaires
 Prezzi delle inserzioni

Seiten und Seitenteile:

Pages et fractions de pages:

Pagine e pagine parziale:

1/1	Fr. 1359.-	1/4	Fr. 452.-
1/2	Fr. 794.-	3/16	Fr. 358.-
3/8	Fr. 717.-	1/8	Fr. 264.-

Stellenanzeigen und

«zu verkaufen / zu vermieten»:

Offres d'emploi et rubrique

«à vendre / à louer»:

Annunci di lavoro e «vendesi/affittasi»:

1/1	Fr. 1293.-	3/16	Fr. 342.-
1/2	Fr. 757.-	1/8	Fr. 252.-
1/4	Fr. 429.-	1/16	Fr. 162.-

Wiederholungsrabatt:

Rabais pour insertions répétées:

Ribassi per le ripetizione inserzione:

3x 5%, 6x 10%, 12x 15%

Der Verband behält sich vor, nur Anzeigen zu veröffentlichen, die inhaltlich der Zielsetzung des Verbandes entsprechen.

La fédération se réserve le droit de refuser tout article ou publicité ne correspondant pas à l'éthique de la profession.

La federazione autorizza solo la pubblicazione di inserzioni riguardanti la fisioterapia.

INHALT

SOMMAIRE

SOMMARIO

Editorial / Editorial / Editoriale

Zur medizinischen gehört auch die ökonomische Verantwortung 3
 La responsabilité médicale est indissociable de la responsabilité économique
 La responsabilità non è soltanto medica, è anche economica

Praxis

**La kinésithérapie respiratoire du tout petit (< 24 mois):
 Quels effets et à quel étage de l'arbre trachéo-bronchique?**

L'un des problèmes principaux posé par la kinésithérapie respiratoire chez le tout petit est l'impossibilité pour le praticien de quantifier ou d'objectiver les effets de ses manœuvres. En effet, l'incapacité pour le petit enfant de réaliser des tests fonctionnels et la haute technicité de certains tests réservés à de rares laboratoires spécialisés rendent une évaluation routinière difficile, voire impossible. L'appréciation des effets du traitement au long cours peut être approchée via l'estimation d'un certain nombre de paramètres anamnestiques et cliniques. Mais l'évolution de la séance de kinésithérapie elle-même n'a pu encore être objectivée sur le plan fonctionnel. Le médecin et le kinésithérapeute se trouvent dès lors démunis lorsqu'il est par exemple question d'évaluer les effets d'une séance de soins. page 12

Die Therapie muskulär verursachter Leistenschmerzen 5

Krankengymnastische Massnahmen nach Herzoperationen 26

Place de l'isocinétique dans les syndromes rotuliens 34

Möglichkeiten der Atemphysiotherapie bei Asthma Bronchiale und chronischen Atemwegserkrankungen 38

Ärztliche Physiotherapieüberweisungen – eine Umfrage bei ÄrztInnen 42

Verband / Fédération / Federazione

Tarifwesen / Tarifs / Tariffe 49

Aktivitäten / Activités / Attività 53

Dialog / Dialogue / Dialogo 55

Dienstleistungen / Services / Servizi 57

Kurznachrichten / Nouvelles / Notizie 60

Kurse / Tableau de cours / Corsi 66

Stellenanzeiger / Service d'emploi / Anunci di lavoro 78

Ihr Sponsor:



Tel. 01/436 16 16

das kostengünstige,
 standeseigene
 Dienstleistungszentrum
 für Praxisinhaber und
 Praxiseröffner

**Schmerzfrees Sitzen ist oft nur eine Frage der richtigen Körperhaltung.
...und die bessere Haltung eine Frage der richtigen Sitzgelegenheit.**

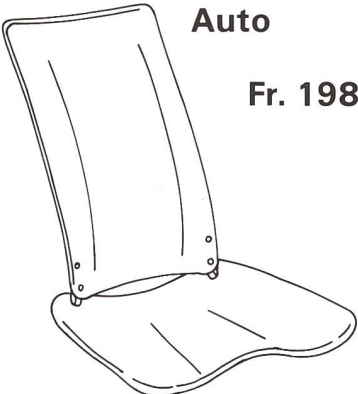
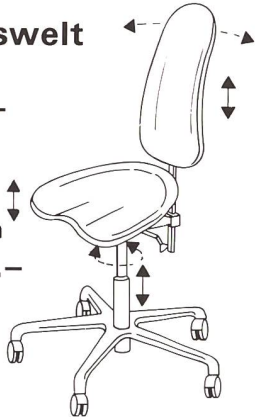
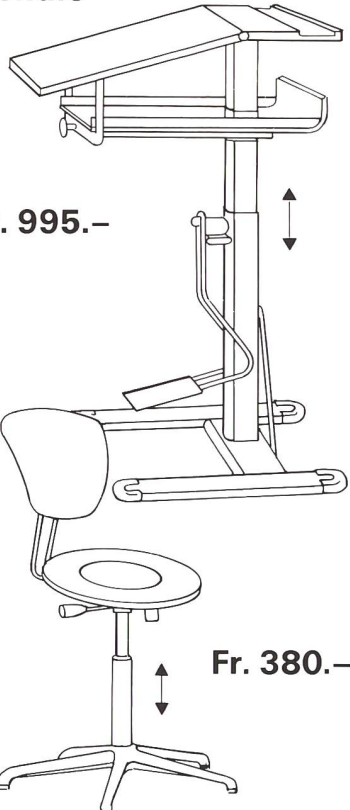
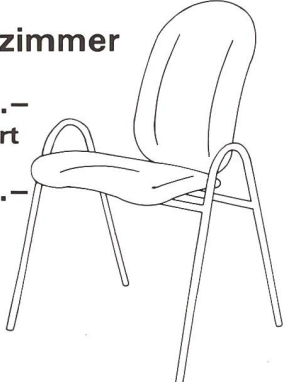


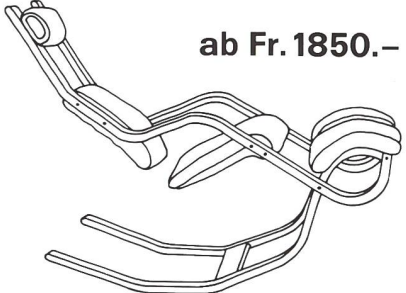
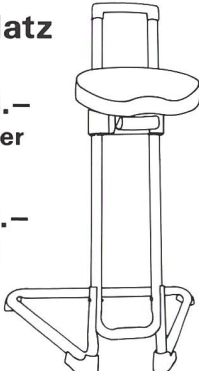
Für schmerzfrees Sitzen THERGOfit

- Verlangen Sie unsere Detail-Unterlagen mit Referenzliste.
- THERGOfit-Eigenprodukte 3 Wochen gratis zur Probe.
- Besuchen Sie unsere Ausstellung in Bad Ragaz.
- Wir führen das STOKKE-Sortiment, Massagestühle und viele weitere Hilfsmittel für Rückenpatienten.
- Spesenfreie franko-Haus-Lieferung.
- 2 Jahre Produkte-Garantie.

Nächste
Ausstellung

GEHLA, Chur
30. August bis 8. September 1996

Therapeuten erhalten Spezialpreise

<p>Auto</p> <p>Fr. 198.-</p>  <p>Die erfolgreiche Sitzmulde als Sitzhilfe auf alle bestehenden Sessel.</p>	<p>Arbeitswelt</p> <p>Fr. 695.-</p> <p>Höhenverstellbare Armlehnen + Fr. 145.-</p>  <p>Der Orthofit-Arbeitsstuhl mit der berühmten THERGOfit-Form, für eine bessere Körperhaltung.</p>	<p>Schule</p> <p>Fr. 995.-</p>  <p>Fr. 380.-</p> <p>IFB-THERGOfit-Sitz- und Stehmöbel für die verantwortungsbewusste Schule.</p>
<p>Wartezimmer</p> <p>Fr. 495.- gepolstert</p> <p>Fr. 320.- in Holz</p>  <p>Wartezimmer- und Saalbestuhlungen für eine entspannte, hintere Sitzhaltung.</p>	 <p>THERGOfit® Sitzsysteme für schmerzfrees Sitzen</p> <p>THERGOfit AG, Sarganserstrasse 35 CH-7310 Bad Ragaz, Tel. 081 302 38 38</p>	<p>Kinderzimmer</p> <p>Fr. 388.-</p>  <p>Der aktive und bewegliche Stuhl für die Jugend.</p>
<p>Wohnzimmer</p> <p>ab Fr. 1850.-</p>  <p>STOKKE-Wohnzimmerstuhl aus Norwegen, für körpergerechtes Entspannen am Feierabend.</p>	<p>Stehplatz</p> <p>Fr. 248.- weiss oder schwarz</p> <p>Fr. 298.- in Chrom</p>  <p>Stehhilfe für die Entlastung am Steh-Arbeitsplatz und nach Rückenoperationen.</p>	