

Zeitschrift: Physiotherapie = Fisioterapia
Herausgeber: Schweizerischer Physiotherapeuten-Verband
Band: 32 (1996)
Heft: 11

Inhaltsverzeichnis

Nutzungsbedingungen

Die ETH-Bibliothek ist die Anbieterin der digitalisierten Zeitschriften. Sie besitzt keine Urheberrechte an den Zeitschriften und ist nicht verantwortlich für deren Inhalte. Die Rechte liegen in der Regel bei den Herausgebern beziehungsweise den externen Rechteinhabern. [Siehe Rechtliche Hinweise.](#)

Conditions d'utilisation

L'ETH Library est le fournisseur des revues numérisées. Elle ne détient aucun droit d'auteur sur les revues et n'est pas responsable de leur contenu. En règle générale, les droits sont détenus par les éditeurs ou les détenteurs de droits externes. [Voir Informations légales.](#)

Terms of use

The ETH Library is the provider of the digitised journals. It does not own any copyrights to the journals and is not responsible for their content. The rights usually lie with the publishers or the external rights holders. [See Legal notice.](#)

Download PDF: 16.03.2025

ETH-Bibliothek Zürich, E-Periodica, <https://www.e-periodica.ch>

IMPRESSUM

7000 Exemplare, monatlich, 32. Jahrgang
7000 exemplaires mensuels, 32^e année
7000 esemplari, mensile, anno 32^o



Herausgeber
Editeur
Editore

Schweizerischer Physiotherapeutenverband SPV
Fédération Suisse des physiothérapeutes FSP
Federazione Svizzera dei fisioterapisti FSF
Oberstadt 11, 6204 Sempach-Stadt
Telefon 041 - 462 70 60, Telefax 041 - 462 70 61

Verlag und Redaktion
Edition et rédaction
Casa editrice e redazione

Redaktionsteam «Physiotherapie»:**Équipe de rédaction:****Team redazionale:**

Oberstadt 11, 6204 Sempach-Stadt
Telefon 041 - 462 70 60, Telefax 041 - 462 70 61

Zeitungskommission:**Commission de la revue:****Commissione del giornale:**

Käthi Stecher (Präsidentin)
Postfach 106, 8226 Schleithelm

Claudine Beuret, Courtetelle
Margrith Pfoster, Luzern
Daniela Ravasini, Sorengo

Nachdruck / Reproduction / Riproduzione

Nachdruck nur mit schriftlicher Bewilligung der Redaktion. Für unverlangt eingesandte Manuskripte übernimmt die Redaktion keine Verantwortung.

Toute reproduction requiert l'autorisation écrite de la rédaction. La rédaction décline toute responsabilité pour les documents envoyés sans sa demande.

La riproduzione è ammessa solo dietro approvazione scritta della redazione. La redazione non assume alcuna responsabilità per i manoscritti inviati che non sono stati richiesti.

Produktion**Production****Produzione**

Maihof Druck, Maihofstrasse 76, 6002 Luzern
Telefon 041 - 429 52 52, Telefax 041 - 429 52 82

Abonnemente**Abonnements****Abbonamenti**

SPV-Geschäftsstelle, Oberstadt 11
Postfach, 6204 Sempach-Stadt
Telefon 041 - 462 70 60, Telefax 041 - 462 70 61

Abonnementspreise:

Inland Fr. 84.- jährlich
Ausland Fr. 108.- jährlich

Prix de l'abonnement:

Suisse Fr. 84.- par année
Etranger Fr. 108.- par année

Prezzi dell'abbonamento:

Svizzera Fr. 84.- annui
Estero Fr. 108.- annui

Nr. 11, November 1996**Inserate****Annonces****Inserzioni****Inseratenverwaltung:****Gestion des annonces:****Gestione inserzioni:**

Agence WSM, «Physiothérapie»
Postfach, 8052 Zürich
Telefon 01 - 302 84 30, Telefax 01 - 302 84 38

Inseratenschluss Stellenanzeiger und «zu verkaufen/zu vermieten»:**Délai des annonces d'emploi et «à vendre/à louer»:****Termine degli annunci di lavoro e «vendesi/affittasi»:**

am 10. des Erscheinungsmonats
le 10 du mois
il 10 del mese

Inseratenschluss Anzeigen, Kurse, Tagungen:**Délai des annonces, autres cours, congrès:****Termine degli annunci, altri corsi, congressi:**

am 1. des Erscheinungsmonats
le 1 du mois
il 1 del mese

Insertionspreise**Prix des insertions publicitaires****Prezzi delle inserzioni****Seiten und Seitenteile:****Pages et fractions de pages:****Pagine e pagine parziale:**

1/1	Fr. 1359.-	1/4	Fr. 452.-
1/2	Fr. 794.-	3/16	Fr. 358.-
3/8	Fr. 717.-	1/8	Fr. 264.-

Stellenanzeigen und**«zu verkaufen / zu vermieten»:****Offres d'emploi et rubrique****«à vendre / à louer»:****Annunci di lavoro e «vendesi/affittasi»:**

1/1	Fr. 1293.-	3/16	Fr. 342.-
1/2	Fr. 757.-	1/8	Fr. 252.-
1/4	Fr. 429.-	1/16	Fr. 162.-

Wiederholungsrabatt:**Rabais pour insertions répétées:****Ribassi per le ripetizioni inserzioni:**

3x 5%, 6x 10%, 12x 15%

Der Verband behält sich vor, nur Anzeigen zu veröffentlichen, die inhaltlich der Zielsetzung des Verbandes entsprechen.

La fédération se réserve le droit de refuser tout article ou publicité ne correspondant pas à l'éthique de la profession.

La federazione autorizza solo la pubblicazione di inserzioni riguardanti la fisioterapia.

INHALT

SOMMAIRE

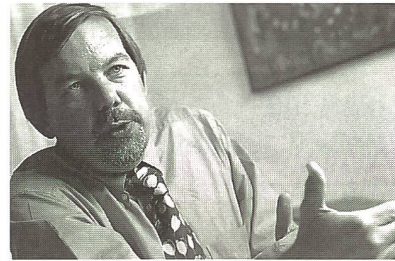
SOMMARIO

Editorial / Editorial / Editoriale

3

Interview

Herr Manser, schiessen Sie mit Kanonen auf «Spatzen»?



Manfred Manser ist seit dem Zusammenschluss der Krankenkassen Helvetia und Artisana Konzernchef des grössten Schweizer Krankenversicherers, der Helsana Versicherungen AG. Manser äussert sich im nachfolgenden Interview

zum Vorwurf, willkürlich Kürzungen bei Kostengutsprachen vorzunehmen. Er geht auf die Kostensteigerungen in der Physiotherapie ein, beantwortet Fragen zu den Themen «Kostengutsprache» und «Einheitliches Verordnungsformular» und wagt einen Blick in die Zukunft. Sein Interview im Verbands- teil auf Seite 44

Praxis

Funktionskrankheiten des Bewegungsapparates (FK) nach Dr. med. Alois Brügger	5
Quelle rééducation après arthrodèse sous-astragalienne	15
Die Belastung der Füsse im Sitzen bei Gesunden und Hemiplegikern – ein Vergleich	21
Intérêt du massage du tissu conjonctif dans le traitement de l'acrocyanose et du phénomène de Raynaud	30
Laser-Therapie: Erfahrungen aus der Praxis	40

Verband / Fédération / Federazione

Interview / Interview / Intervista	44 / 46 / 48
Tarifwesen / Tarifs / Tariffe	50
Dialog / Dialogue / Dialogo	61
Bildungswesen / Formation professionnelle / Formazione professionale	66

Kurznachrichten / Nouvelles / Notizie

67

Kurse / Tableau de cours / Corsi

74

Stellenanzeiger / Service d'emploi / Anunci di lavoro

90

Ihr Sponsor:



das kostengünstige,
standeseigene
Dienstleistungszentrum
für Praxisinhaber und
Praxiseröffner

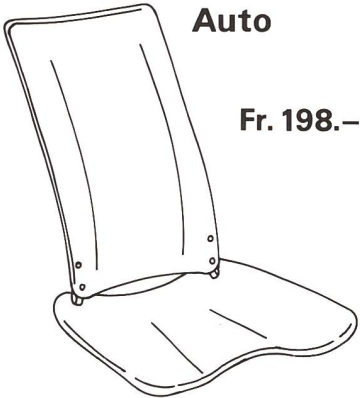
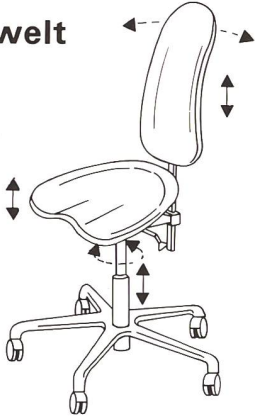
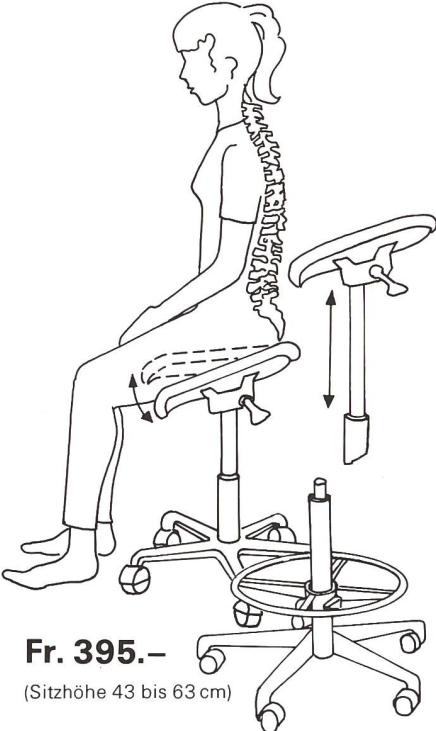
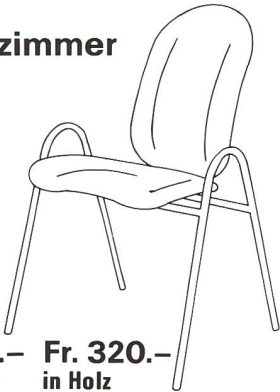
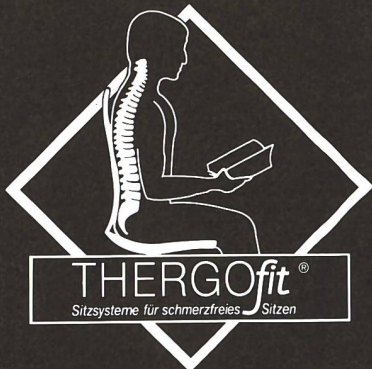
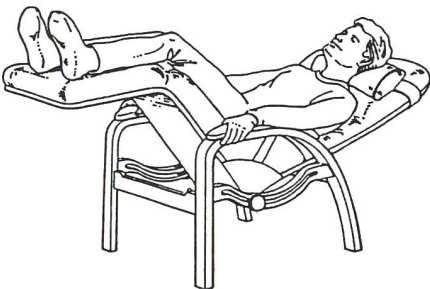

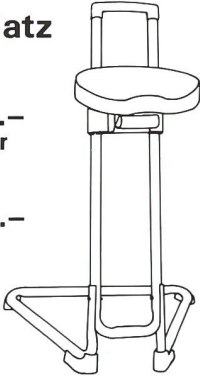
Tel. 01/436 16 16

**Schmerzfrees Sitzen ist oft nur eine Frage der richtigen Körperhaltung.
...und die bessere Haltung eine Frage der richtigen Sitzgelegenheit.**

Für schmerzfrees Sitzen THERGOfit

- Verlangen Sie unsere Detail-Unterlagen mit Referenzliste.
- THERGOfit-Eigenprodukte 3 Wochen gratis zur Probe.
- Besuchen Sie unsere Ausstellung in Bad Ragaz.
- Wir führen das STOKKE-Sortiment, Massagestühle und viele weitere Hilfsmittel für Rückenpatienten.
- Spesenfreie franko-Haus-Lieferung.
- 2 Jahre Produkte-Garantie.

Nächste Ausstellungen: **IFAS '96**
Halle 7.1, Stand 131

<p>Auto</p>  <p>Fr. 198.-</p> <p>Die erfolgreiche Sitzmulde als Sitzhilfe auf alle bestehenden Sessel.</p>	<p>Arbeitswelt</p>  <p>Fr. 695.- Höhenverstellbare Armlehnen + Fr. 145.-</p> <p>Der Orthofit-Arbeitsstuhl mit der berühmten THERGOfit-Form, für eine bessere Körperhaltung.</p>	<p>Rückentrainer</p>  <p>Fr. 395.- (Sitzhöhe 43 bis 63 cm)</p> <p>Aufpreis für höheren Lift, 52 bis 72 cm Fr. 35.- Zusatz Fussring, verchromt Fr. 65.-</p> <p>VARIOfit Der Spezialstuhl, der sozusagen automatisch für die richtige Körperhaltung in der Sitzposition sorgt.</p>
<p>Wartezimmer</p>  <p>Fr. 540.- gepolstert Fr. 320.- in Holz</p> <p>Wartezimmer- und Saalbestuhlungen für eine entspannte, hintere Sitzhaltung.</p>	 <p>THERGOfit® Sitzsysteme für schmerzfrees Sitzen</p> <p>THERGOfit AG, Sarganserstrasse 35 CH-7310 Bad Ragaz, Tel. 081 302 38 38</p>	
<p>Wohnzimmer</p>  <p>ab Fr. 2 685.-</p> <p>BACKSAVER Für körpergerechtes Entspannen wann immer man Zeit dafür findet.</p>	 <p>Für Rückenpatienten ist die neue Zeitschrift RÜCKENFORUM erschienen. Die Berichte und Anregungen sind kompetent verfasst und für Rückenpatienten besonders wertvoll. Zuhanden Ihrer Patienten liefern wir Ihnen gerne gratis eine gewünschte Anzahl Exemplare. Sie sollten die Gelegenheit nutzen. Rufen Sie uns einfach an.</p>	<p>Stehplatz</p>  <p>Fr. 248.- weiss oder schwarz Fr. 298.- in Chrom</p> <p>Stehhilfe für die Entlastung am Steh-Arbeitsplatz und nach Rückenoperationen.</p>