

Zeitschrift: Physiotherapie = Fisioterapia
Herausgeber: Schweizerischer Physiotherapeuten-Verband
Band: 33 (1997)
Heft: 3

Inhaltsverzeichnis

Nutzungsbedingungen

Die ETH-Bibliothek ist die Anbieterin der digitalisierten Zeitschriften. Sie besitzt keine Urheberrechte an den Zeitschriften und ist nicht verantwortlich für deren Inhalte. Die Rechte liegen in der Regel bei den Herausgebern beziehungsweise den externen Rechteinhabern. [Siehe Rechtliche Hinweise.](#)

Conditions d'utilisation

L'ETH Library est le fournisseur des revues numérisées. Elle ne détient aucun droit d'auteur sur les revues et n'est pas responsable de leur contenu. En règle générale, les droits sont détenus par les éditeurs ou les détenteurs de droits externes. [Voir Informations légales.](#)

Terms of use

The ETH Library is the provider of the digitised journals. It does not own any copyrights to the journals and is not responsible for their content. The rights usually lie with the publishers or the external rights holders. [See Legal notice.](#)


Download PDF: 18.03.2025

ETH-Bibliothek Zürich, E-Periodica, <https://www.e-periodica.ch>

IMPRESSUM

7250 Exemplare, monatlich, 33. Jahrgang
7250 exemplaires mensuels, 33^e année
7250 esemplari, mensile, anno 33^o

Herausgeber
Editeur
Editore



Schweizerischer Physiotherapeutenverband SPV
Fédération Suisse des physiothérapeutes FSP
Federazione Svizzera dei fisioterapisti FSF
Oberstadt 8, 6204 Sempach-Stadt
Telefon 041 - 462 70 60, Telefax 041 - 462 70 61

Verlag und Redaktion
Edition et rédaction
Casa editrice e redazione

Redaktionsteam «Physiotherapie»:
Equipe de rédaction:
Team redazionale:
Oberstadt 8, 6204 Sempach-Stadt
Telefon 041 - 462 70 60, Telefax 041 - 462 70 61

Zeitungskommission:
Commission de la revue:
Commissione del giornale:
Käthi Stecher (Präsidentin)
Postfach 106, 8226 Schleithelm
Claudine Beuret, Courtetelle
Margrith Pfoster, Luzern
Daniela Ravasini, Sorengo

Nachdruck / Reproduction / Riproduzione
Nachdruck nur mit schriftlicher Bewilligung der Redaktion. Für unverlangt eingesandte Manuskripte übernimmt die Redaktion keine Verantwortung.

Toute reproduction requiert l'autorisation écrite de la rédaction. La rédaction décline toute responsabilité pour les documents envoyés sans sa demande.

La riproduzione è ammessa solo dietro approvazione scritta della redazione. La redazione non assume alcuna responsabilità per i manoscritti inviati che non sono stati richiesti.

Produktion
Production
Produzione

Maihof Druck, Maihofstrasse 76, 6002 Luzern
Telefon 041 - 429 52 52, Telefax 041 - 429 52 82

Abonnement
Abonnements
Abbonamenti

SPV-Geschäftsstelle, Oberstadt 8
Postfach, 6204 Sempach-Stadt
Telefon 041 - 462 70 60, Telefax 041 - 462 70 61

Abonnementspreise:
Inland Fr. 87.- jährlich
Ausland Fr. 111.- jährlich

Prix de l'abonnement:
Suisse Fr. 87.- par année
Etranger Fr. 111.- par année

Prezzi dell'abbonamento:
Svizzera Fr. 87.- annui
Estero Fr. 111.- annui

Nr. 3, März 1997

Inserate
Annonces
Inserzioni

Inseratenverwaltung:
Gestion des annonces:
Gestione inserzioni:
Agence WSM, «Physiotherapie»
Postfach, 8052 Zürich
Telefon 01 - 302 84 30, Telefax 01 - 302 84 38

Inseratenschluss Stellenanzeige und «zu verkaufen/zu vermieten»:
Délai des annonces d'emploi et «à vendre/à louer»:
Termine degli annunci di lavoro e «vendesi/affittasi»:
am 10. des Erscheinungsmonats
le 10 du mois
il 10 del mese

Inseratenschluss Anzeigen, Kurse, Tagungen:
Délai des annonces, autres cours, congrès:
Termine degli annunci, altri corsi, congressi:
am 1. des Erscheinungsmonats
le 1 du mois
il 1 del mese

Insertionspreise
Prix des insertions publicitaires
Prezzi delle inserzioni

Seiten und Seitenteile:
Pages et fractions de pages:
Pagine e pagine parziale:
1/1 Fr. 1359.- 1/4 Fr. 452.-
1/2 Fr. 794.- 3/16 Fr. 358.-
3/8 Fr. 717.- 1/8 Fr. 264.-

Stellenanzeigen und «zu verkaufen / zu vermieten»:
Offres d'emploi et rubrique «à vendre / à louer»:
Annunci di lavoro e «vendesi / affittasi»:
1/1 Fr. 1293.- 3/16 Fr. 342.-
1/2 Fr. 757.- 1/8 Fr. 252.-
1/4 Fr. 429.- 1/16 Fr. 162.-

Wiederholungsrabatt:
Rabais pour insertions répétées:
Ribassi per le ripetizione inserzione:
3x 5%, 6x 10%, 12x 15%

Der Verband behält sich vor, nur Anzeigen zu veröffentlichen, die inhaltlich der Zielsetzung des Verbandes entsprechen.

La fédération se réserve le droit de refuser tout article ou publicité ne correspondant pas à l'éthique de la profession.

La federazione autorizza solo la pubblicazione di inserzioni riguardanti la fisioterapia.

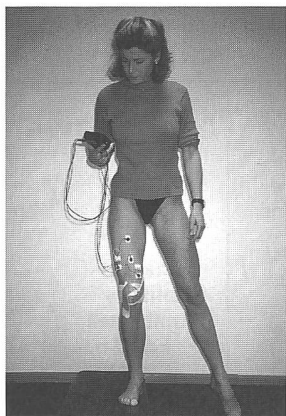
INHALT SOMMAIRE SOMMARIO

Editorial / Editorial / Editoriale 3

Zwischen Anmassung und Anpassung
Entre arrogance et adaptation
Della presunzione e altri vizi

Praxis

Die muskuläre Rehabilitation bei ventralen Knieschmerzen



Ventrale Knieschmerzen treten bei 25% der gesamten Bevölkerung auf. Nach Rückenschmerzen sind ventrale Knieschmerzen der zweithäufigste Grund, einen Arzt zu besuchen. Für die Rehabilitation ist es sehr wichtig, gute Kenntnisse von der normalen Biomechanik des patellofemorales Gelenkes und vom Einfluss des Hüftgelenkes, des Beckens und des Kniegelenkes auf die patellofemorale Bewegung zu haben. Diesen Beitrag von Jenny McConnell lesen Sie auf Seite 4

Le physiothérapeute face à la toux de l'enfant 13

Das mehrdimensionale Belastungs-/Belastbarkeits-Modell 27

QUALitäts- und EXistenzsicherung 33

Garantie de la QUALité et de l'EXistence 38

Neuro-Physiotherapie: Qualitative Anforderungen an den klinischen Befund und an die Ergebniskontrolle 43

Verband / Fédération / Federazione

Bildungswesen 49

Aktivitäten / Activités / Attività 51

Tarifwesen / Tarifs / Tariffe 52

Dialog / Dialogue / Dialogo 54

Interview / Interview / Intervista 58 / 59 / 60

Kurznachrichten / Nouvelles / Notizie 61

Kurse / Tableau de cours / Corsi 64

Stellenanzeiger / Service d'emploi / Anunci di lavoro 81



INTEGRA-Produkte garantieren optimale Stützkraft bei minimaler Druckbelastung.
SENECTOVIA Peter Schmidlin, Austrasse 48, 8953 Dietikon
Tel: 01-740 56 25 Fax: 01-740 95 24

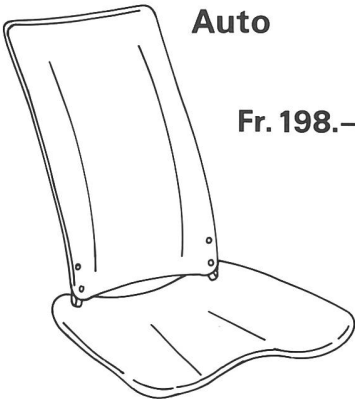
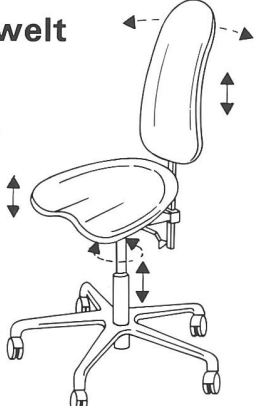
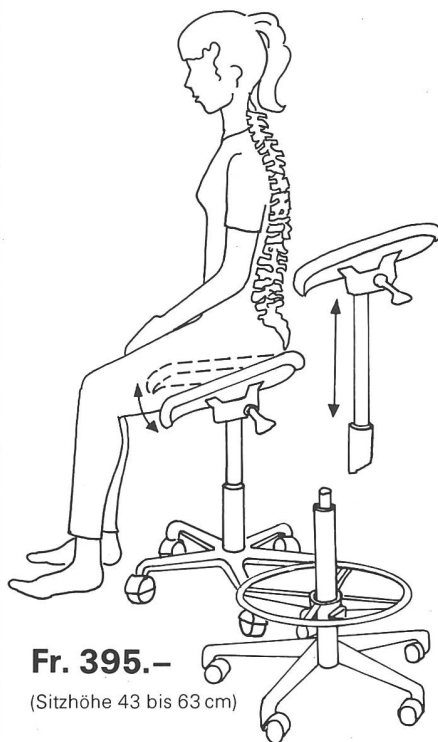
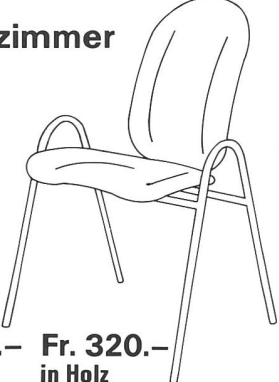
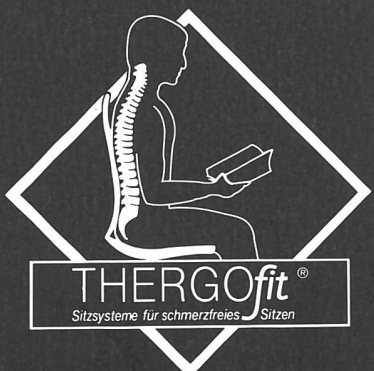
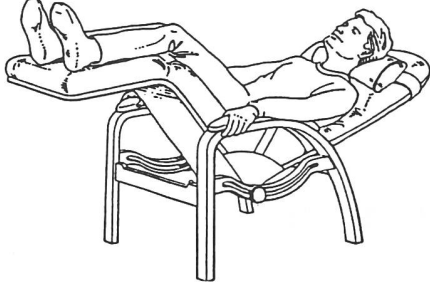

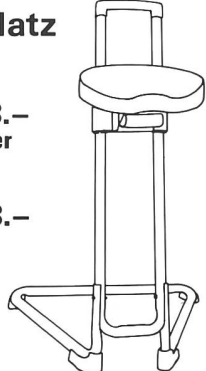
**Schmerzfrees Sitzen ist oft nur eine Frage der richtigen Körperhaltung.
...und die bessere Haltung eine Frage der richtigen Sitzgelegenheit.**

Für schmerzfrees Sitzen THERGOfit

Öffnungszeiten in Bad Ragaz: Montag – Freitag 8.00 – 12.00, 13.30 – 17.00 Uhr
Samstag nach Vereinbarung

Therapeuten erhalten Spezialpreise

- Verlangen Sie unsere Detail-Unterlagen mit Referenzliste.
- THERGOfit-Eigenprodukte 3 Wochen gratis zur Probe.
- Besuchen Sie unsere Ausstellung in Bad Ragaz.
- Wir führen das STOKKE-Sortiment, Massagestühle und viele weitere Hilfsmittel für Rückenpatienten.
- Spesenfreie franko-Haus-Lieferung.
- 2 Jahre Produkte-Garantie.

<p>Auto</p> <p>Fr. 198.–</p>  <p>Die erfolgreiche Sitzmulde als Sitzhilfe auf alle bestehenden Sessel.</p>	<p>Arbeitswelt</p> <p>Fr. 695.– Höhenverstellbare Armlehnen + Fr. 145.–</p>  <p>Der Orthofit-Arbeitsstuhl mit der berühmten THERGOfit-Form, für eine bessere Körperhaltung.</p>	<p>Rückentrainer</p>  <p>Fr. 395.– (Sitzhöhe 43 bis 63 cm)</p> <p>Aufpreis für höheren Lift, 52 bis 72 cm Fr. 35.– Zusatz Fussring, verchromt Fr. 65.–</p> <p>VARIOfit Der Spezialstuhl, der sozusagen automatisch für die richtige Körperhaltung in der Sitzposition sorgt.</p>
<p>Wartezimmer</p>  <p>Fr. 540.– gepolstert Fr. 320.– in Holz</p> <p>Wartezimmer- und Saalbestuhlungen für eine entspannte, hintere Sitzhaltung.</p>	 <p>THERGOfit® Sitzsysteme für schmerzfrees Sitzen</p> <p>THERGOfit AG, Sarganserstrasse 35 CH-7310 Bad Ragaz, Tel. 081 302 38 38</p>	
<p>Wohnzimmer</p>  <p>ab Fr. 2 685.–</p> <p>BACKSAVER Für körpergerechtes Entspannen wann immer man Zeit dafür findet.</p>	 <p>Für Rückenpatienten ist die neue Zeitschrift RÜCKENFORUM erschienen. Die Berichte und Anregungen sind kompetent verfasst und für Rückenpatienten besonders wertvoll. Zuhanden Ihrer Patienten liefern wir Ihnen gerne gratis eine gewünschte Anzahl Exemplare. Sie sollten die Gelegenheit nutzen. Rufen Sie uns einfach an.</p>	<p>Stehplatz</p>  <p>Fr. 248.– weiss oder schwarz Fr. 298.– in Chrom</p> <p>Stehhilfe für die Entlastung am Steh-Arbeitsplatz und nach Rückenoperationen.</p>