

Zeitschrift: Physiotherapie = Fisioterapia
Herausgeber: Schweizerischer Physiotherapeuten-Verband
Band: 34 (1998)
Heft: 6

Titelseiten

Nutzungsbedingungen

Die ETH-Bibliothek ist die Anbieterin der digitalisierten Zeitschriften. Sie besitzt keine Urheberrechte an den Zeitschriften und ist nicht verantwortlich für deren Inhalte. Die Rechte liegen in der Regel bei den Herausgebern beziehungsweise den externen Rechteinhabern. [Siehe Rechtliche Hinweise.](#)

Conditions d'utilisation

L'ETH Library est le fournisseur des revues numérisées. Elle ne détient aucun droit d'auteur sur les revues et n'est pas responsable de leur contenu. En règle générale, les droits sont détenus par les éditeurs ou les détenteurs de droits externes. [Voir Informations légales.](#)

Terms of use

The ETH Library is the provider of the digitised journals. It does not own any copyrights to the journals and is not responsible for their content. The rights usually lie with the publishers or the external rights holders. [See Legal notice.](#)

Download PDF: 16.03.2025

ETH-Bibliothek Zürich, E-Periodica, <https://www.e-periodica.ch>

PHYSIOTHERAPIE FISIOTERAPIA

SPV
FSP
FSF
FSF



SCHWEIZERISCHER PHYSIOTHERAPEUTENVERBAND
FEDERATION SUISSE DES PHYSIOTHERAPEUTES
FEDERAZIONE SVIZZERA DEI FISIOTERAPISTI
FEDERAZIUN SVIZRA DALS FISIOTERAPEUTS

**Koordinations-
dynamik-Training:**
«Wiedererlernen des
Rennens bei
ZNS-Verletzung»

**Justifications
épidémiologiques
et physiopathologiques
d'une physiothérapie
respiratoire précoce
chez le jeune enfant**

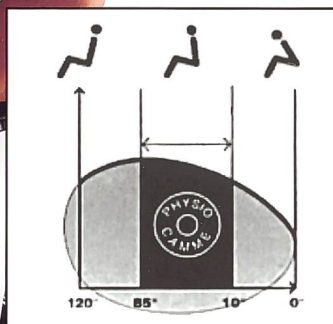
**Frei werden zur
Kommunikation**

ISOTONIC-LINE

TECHNOGYM
SYSTEM

Zeit für neue Trainings- ziele

Muskelkraft und Kraftsteigerung sind wichtige Elemente von Trainingsprogrammen auf allen Ebenen. Aber wo Muskeln arbeiten, ist es wichtig, dass dies auf sichere und vor allem richtige Weise geschieht. Aus diesem Grund hat Technogym® in seinem Forschungs- und Entwicklungszentrum in jahrelanger Arbeit an der Entwicklung und Verfeinerung der Isotonic Line gearbeitet. Als Ergebnis des gebündelten Know-Hows von Biomechanikern, Medizinern und Trainern aus dem Leistungssport, bietet die Isotonic Line von Technogym® einen kompletten Gerätepark für das Training, die Prävention und die funktionelle Rehabilitation. Isotonic Line von Technogym®, ein zuverlässiger Weg, um die Kraft Ihrer Mitglieder und die Ihres Fitness Centers zu stärken.



R.O.M. DEVICE
Ausgewählte Geräte der Isotonic Line sind mit einer Vorrichtung zur Bewegungsbegrenzung (R.O.M.) ausgerüstet. Diese Vorrichtung, welche dem Bewegungsprofil der Physio Camme® angepasst wurde, erlaubt einen Einsatz der Geräte in der Rehabilitation.

TECHNOGYM®

The Wellness Company®

Exclusive distributor for Switzerland
FIMEX SA/AG

Werkstrasse 36, 3250 Lyss BE
Tel. 032 3870505, Fax 032 3870515

