

Zeitschrift: Pionier : Zeitschrift für die Übermittlungstruppen
Herausgeber: Eidg. Verband der Übermittlungstruppen; Vereinigung Schweiz. Feld-
Telegraphen-Offiziere und -Unteroffiziere
Band: 4 (1931)
Heft: 12

Werbung

Nutzungsbedingungen

Die ETH-Bibliothek ist die Anbieterin der digitalisierten Zeitschriften. Sie besitzt keine Urheberrechte an den Zeitschriften und ist nicht verantwortlich für deren Inhalte. Die Rechte liegen in der Regel bei den Herausgebern beziehungsweise den externen Rechteinhabern. [Siehe Rechtliche Hinweise.](#)

Conditions d'utilisation

L'ETH Library est le fournisseur des revues numérisées. Elle ne détient aucun droit d'auteur sur les revues et n'est pas responsable de leur contenu. En règle générale, les droits sont détenus par les éditeurs ou les détenteurs de droits externes. [Voir Informations légales.](#)

Terms of use

The ETH Library is the provider of the digitised journals. It does not own any copyrights to the journals and is not responsible for their content. The rights usually lie with the publishers or the external rights holders. [See Legal notice.](#)

Download PDF: 26.11.2024

ETH-Bibliothek Zürich, E-Periodica, <https://www.e-periodica.ch>

Restaurant WARTMANN, Winterthur

direkt am Bahnhof

Stammtisch des E. M. F. V. der Sektion Winterthur

Spezialbiere. Selbstgekelterte Weine. Butterküche
Prächtiger Garten Säle für alle Anlässe

89

Elektromechanische Werkstätte für Stark- u. Schwachstrom-Apparate

ERNST STUBER - BERN

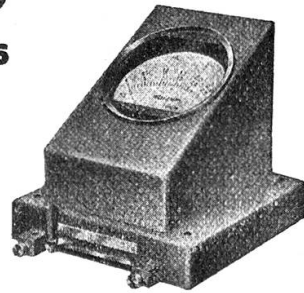
Heckenweg 1 - Telephon Zähringer 51.31

30



TRÜB, TÄUBER & CO
Ampèrestrasse 3 - ZÜRICH 6

**Fabrik elektrischer
Messinstrumente und
wissenschaftlicher
Apparate**



32

Maschinenfabrik Agathon A.-G.

Solothurn Heidenhubelstrasse 10 — Telephon 86

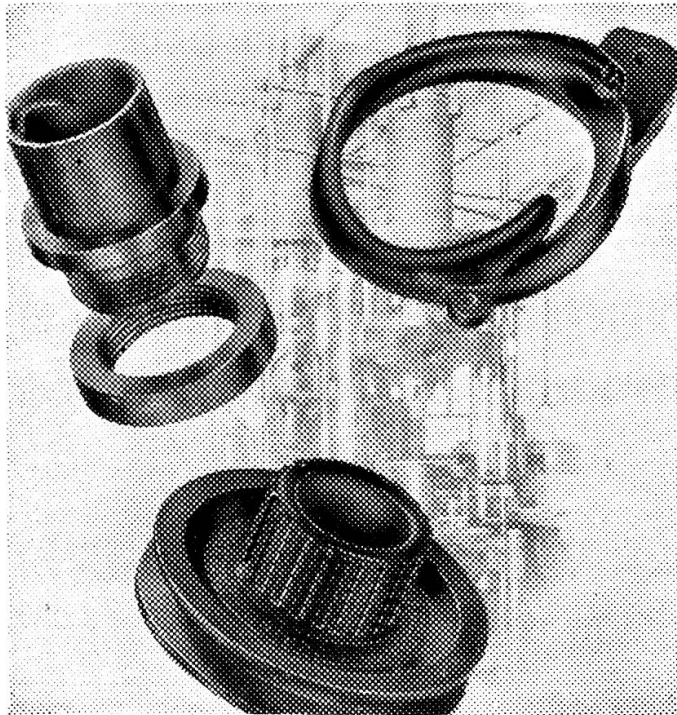
übernimmt

27

**Dreh-, Fräs-, Schleif- und Hobelarbeiten, sowie
das Anfertigen von Maschinen und Apparaten
in Präzisionsausführung**

bei günstiger Berechnung und prompter Bedienung

Weidmann-Isolationen



DI-EL Press- körper

Wir fabrizieren seit längerer Zeit Pressformstücke, welche durch ihre

**vorzügliche Isolierfähigkeit,
Unempfindlichkeit gegen Feuchtigkeit, Wasser, Oel und Säuren,
sehr hohe Wärmebeständigkeit,
bedeutende mechanische Festigkeit**

sich auszeichnen und den neuen Normen des SEV in vollem Umfange genügen. Diese Erzeugnisse sind unter Hitze und hohem Druck aus Mischungen gefertigt, zu denen die besten synthetischen Harze Verwendung finden. Dieser neuere Zweig der Presstechnik befindet sich in rascher Entwicklung, da durch die hervorragenden Eigenschaften des Fabrikates und die Anpassungsfähigkeit an konstruktive Forderungen stets neue Gebiete erschlossen werden können.

Zum Unterschiede gegen die früher allgemein gebräuchlichen, heute aber nur noch für einzelne Spezialfälle zur Anwendung kommenden Pressmischungen auf Basis von Asbestfasern und teerartigen Bindemitteln, möchten wir für die aus bakelitartigen Kunstharzen gefertigten Stücke die Typenbezeichnung

DI-EL

einführen. Der Name ist uns geschützt. Sonderausführungen und Unterschiede in Farbe werden durch Buchstaben- und Zahlenindex kenntlich gemacht.

H. Weidmann Aktiengesellschaft
Rapperswil