

**Zeitschrift:** Pionier : Zeitschrift für die Übermittlungstruppen  
**Herausgeber:** Eidg. Verband der Übermittlungstruppen; Vereinigung Schweiz. Feld-Telegraphen-Offiziere und -Unteroffiziere  
**Band:** 10 (1937)  
**Heft:** -  
  
**Artikel:** Apparatenkenntnis  
**Autor:** Merz  
**DOI:** <https://doi.org/10.5169/seals-561711>

### **Nutzungsbedingungen**

Die ETH-Bibliothek ist die Anbieterin der digitalisierten Zeitschriften. Sie besitzt keine Urheberrechte an den Zeitschriften und ist nicht verantwortlich für deren Inhalte. Die Rechte liegen in der Regel bei den Herausgebern beziehungsweise den externen Rechteinhabern. [Siehe Rechtliche Hinweise.](#)

### **Conditions d'utilisation**

L'ETH Library est le fournisseur des revues numérisées. Elle ne détient aucun droit d'auteur sur les revues et n'est pas responsable de leur contenu. En règle générale, les droits sont détenus par les éditeurs ou les détenteurs de droits externes. [Voir Informations légales.](#)

### **Terms of use**

The ETH Library is the provider of the digitised journals. It does not own any copyrights to the journals and is not responsible for their content. The rights usually lie with the publishers or the external rights holders. [See Legal notice.](#)

**Download PDF:** 01.04.2025

**ETH-Bibliothek Zürich, E-Periodica, <https://www.e-periodica.ch>**

# Apparatenkenntnis

Von Hptm. *Merz*, Tg. Kp. 4, Olten

(1. Fortsetzung)

## Das Armeetelephon Mod. 32.

Es ist das künftige Einheitsmodell für Bau und Betrieb. Gebaut nach dem Lokalbatteriesystem, kann es in Verbindung mit Lokalbatterie-, Zentralbatterie- und automatischen Zentralen der Zivilverwaltung benützt werden. Die Organe zum Anrufen der Gegenstation, zum Sprechen und Hören, zum Empfang eines Anrufes sowie zum Vermitteln sind:

das Mikrophon das Telephon	}	zusammengebaut im Mikrotelephon und verbunden mit einer gummi- umpressten Schnur und 4adrigem Stecker,
das Kopftelephon		
die Batterie	}	mit Kopfriemen, verbunden mit gummiumpresster Schnur u. 2adrigem Stecker, bestehend aus 2 Feldelementen mit je 1,5 Volt Spannung, kombiniert mit mit Summertaste, mit Kurbel,
die Mikrofonspule		
dem Summer		
der Induktor		
der Wechselstromwecker		
die Lauthörtaste		
die Vermittlungseinrichtung, bestehend aus 2 Klinken:		
die Gabel	1 Anschlussklinke, 2 Vermittlungsklinken, dient zur Umschaltung der Lei- tung vom Anruf auf den Sprechstromkreis,	
3 Anschlussklemmen	La, Lb, E. Durch eine Lamelle können Lb—E direkt ver- bunden werden.	

Diese Teile sind in einem heraus-  
nehmbaren Kasten eingebaut.

Mikrotelephon und Kopftelephon entsprechen den Modellen der Telephonverwaltung. Hörtelephon und Mikrophon sind als

auswechselbare Kapseln gebaut. Die Hörtelephonkapsel entspricht ebenfalls einem T. V.-Modell, die Mikrofonkapsel ist ein Spezialmodell.

#### Stromlaufbeschreibung.

Die Beschreibung erfolgt nach dem Schema (S. —) rechts: die Ausführung links ist das Montageschema. Angenommen ist, dass unser Apparat in Verbindung mit einer Pi.-Zentrale steht. Folgende Abkürzungen sind zu merken:

AK = Arbeitskontakt;  
RK = Ruhekontakt;  
UK = Umschaltekontakt.

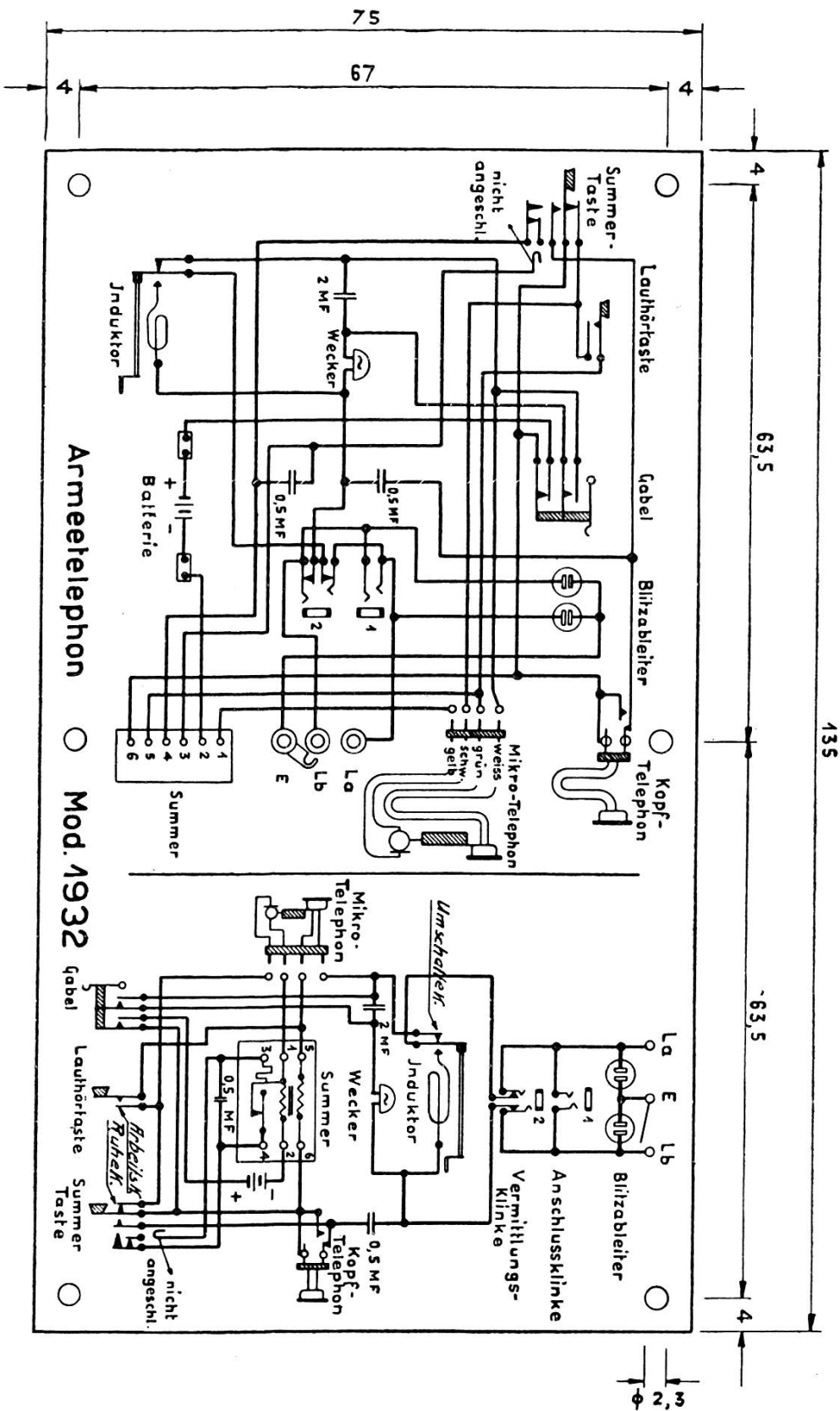
Im Schema sind diese drei Kontaktarten noch speziell bezeichnet.

*Die Zentrale ruft an:* La, RK VKli, UK Induktor, 2 Mf Kondensator (wenn Mikrotelephon aufgelegt), Wecker  $2 \times 750$  Ohm, RK VKli, Lb. Der Wecker ertönt.

*Die Station antwortet:* Das Mikrotel. wird abgehoben, die Gabelkontakte schliessen.

a) Mikrofonstromkreis: Batterie —, Mikrofonspule primäre Wicklung, Mikrofonkapsel, RK Summertaste, geschlossener AK Gabel, Batterie +.

b) *Sprechstrom:* Mikrofonspule sekundär, Anschluss 6, Kopftelephon, RK des Steckkontaktes des Kopftelephons, 0,5 Mf Kondensator, RK VKli, Lb, Zentrale, zurück über La, RK VKli, UK Induktor, Hörrohr des Mikrotel., Anschluss 5 der Sekundärwicklung. Der ankommende Sprechstrom findet den gleichen Weg. Durch Drücken der Lauthörtaste wird ein Kurzschluss über die Anschlüsse 5/6 der Sekundärwicklung gelegt. Der ankommende Sprechstrom findet daher weniger Widerstand, die Lautwirkung wird dadurch stärker. Es wird ferner verhindert, dass die Störgeräusche in der Umgebung der Station durch das Mikrofon eindringen und den Störspiegel der Verbindung heben. Während dem Sprechen darf die Lauthörtaste nicht gedrückt werden, da sonst die durch die Stromschwankungen in der Primärwicklung sekundär erzeugten Induktionsströme direkt kurzgeschlossen werden.



*Aufruf der Zentrale mit Induktor:* Induktor, RK VKli, Lb, zur Zentrale, zurück auf La, RK VKli, umgelegten UK des Induktors zum Induktor.

*Aufruf der Zentrale mit Summer:* Die Summertaste wird gedrückt, Batterie +, geschlossener AK der Gabel, äusserster AK der ST, Anschluss 4 des Summers, Unterbrecherkontakt, primäre Wicklung der Mikrofonspule, Anschluss 2 der Mikrofonspule, Batterie —. Der Summer arbeitet nach dem Prinzip des gewöhnlichen Gleichstromweckers, d. h. beim Durchgang des Gleichstromes durch die Primärwicklung wird der Anker vom magnetisch gewordenen Kern angezogen, was zur Folge hat, dass der Gleichstrom wieder unterbrochen wird. Durch die raschen Schwingungen des Ankers entstehen im Sekundärkreis der Mikrofonspule mittelfrequente Wechselströme, die wie folgt fließen: Anschluss 5 der Mikrofonspule, Hörrohr des Mikrotels., UK Induktor, RK VKli, La, zurück auf Lb, RK VKli, 0,5 Mf Kondensator, zweiter AK von rechts der ST, Anschluss 6 der sekundären Mikrofonspule. Der Summerstrom fliesst also nicht durch das Kopftelephon, da dieses über den zweiten AK der ST kurzgeschlossen ist. Beim Drücken der Summertaste wird über den geöffneten RK derselben der Mikrofonstromkreis unterbrochen, damit der gesamte Batteriestrom für die Betätigung des Summers zur Verfügung steht.

Der Stromkreis: Unterbrecher des Summers, induktionsfreier Widerstand, Anschluss 3 des Summers, 0,5 Mf Kondensator, Anschluss 4 des Summers ist eine sogenannte Funkenlösch-einrichtung, d. h. die durch das Abreissen des Ankers entstehenden Funken werden durch die Entladung des Kondensators paralysiert.

*Aufruf einer automatischen Zentrale mit Nummernschalter.*

Das NS-Kästchen wird mittels einer zweiadrigen Schnur in die Anschlussklinke des ATf verbunden. Hier ist noch zu bemerken, dass der NS auch bei aufgelegtem Mikrotel. eingeschaltet ist, es darf darum im Ruhezustand nicht daran manipuliert werden. Beim Abheben des Mikrotels. schliesst der Amtstrom: Amt Batterie +, La des NS, Verbindungsschnur, Anschlussklinke des ATf, RK VKli, UK Induktor, linker AK der Gabel, Wecker,

RK VKli, Anschlussklinke, Verbindungsschnur, Impulskontakt des NS, Lb, Amt Batterie —. Beim Aufziehen und Ablaufen des NS schliesst der Kurzschlusskontakt desselben das ATf kurz. Es ist nötig, dass die durch den Impulskontakt gesteuerten Relais im Automat nach Rücklauf des NS in die Ruhelage «gehalten» werden. Als «Haltewicklung», wie der technische Ausdruck lautet, dient der Wecker. Der Amtsstrom fliesst also: + Amt, La, NS, Verbindungsschnur, Anschlussklinke, RK VKli, RK Induktor, AK Gabel, Wecker, RK VKli, Anschlussklinke, Verbindungsschnur, Impulskontakt des NS, Lb, Amt —. Der Sprechstrom hat den gleichen Verlauf, wird aber durch den Wecker abgedrosselt, so dass er seinen Weg durch das Hörrohr, Anschluss 5, sekundäre Wicklung der Mikrofonspule, Anschluss 6 und Kopftelephon nimmt.

*Die Klinken.* Sie sind bezeichnet: 1 Anschlussklinke, 2 Vermittlungsklinke. Die Anschlussklinke ist parallel zwischen La und Lb, die Vermittlungsklinke trennt beim Stecken eines Stöpsels den Apparat von der Leitung. Diese Anordnung erlaubt Umschaltungen von Leitungen auf andere Apparate und Zusammenschaltung von Leitungen.

### **Allgemeine Bemerkungen.**

Ist das Nummernschaltkästchen mittels der zweiadrigen Stöpselschnur mit dem A.-Tf. verbunden, hat der Anschluss der Leitung an den Klemmen La/Lb des NS zu erfolgen.

Der Induktor ist wie der Nummernschalter auch bei aufgelegtem Mikrotelephon und geöffneten Gabelkontakten eingeschaltet. Dagegen kann der Summer nur bei abgehobenem Mikrotelephon betätigt werden. Das Hörrohr des Mikrotelephons und das Kopftelephon sind in Serie geschaltet. Es ist daher notwendig, dass immer beide Hörerkapseln eingesetzt sind, fehlt eine, so ist der Hörstromkreis unterbrochen. An die Klemme E ist der Blitzschutz verbunden. Auch bei doppeldräftigen Leitungen ist daher eine Erdverbindung zu erstellen.

**Kamerad, wirb neue Mitglieder!**