

Zeitschrift: Pionier : Zeitschrift für die Übermittlungstruppen
Herausgeber: Eidg. Verband der Übermittlungstruppen; Vereinigung Schweiz. Feld-Telegraphen-Offiziere und -Unteroffiziere
Band: 11 (1938)
Heft: -

Artikel: Apparatenkenntnis [Schluss]
Autor: Merz
DOI: <https://doi.org/10.5169/seals-561785>

Nutzungsbedingungen

Die ETH-Bibliothek ist die Anbieterin der digitalisierten Zeitschriften. Sie besitzt keine Urheberrechte an den Zeitschriften und ist nicht verantwortlich für deren Inhalte. Die Rechte liegen in der Regel bei den Herausgebern beziehungsweise den externen Rechteinhabern. [Siehe Rechtliche Hinweise.](#)

Conditions d'utilisation

L'ETH Library est le fournisseur des revues numérisées. Elle ne détient aucun droit d'auteur sur les revues et n'est pas responsable de leur contenu. En règle générale, les droits sont détenus par les éditeurs ou les détenteurs de droits externes. [Voir Informations légales.](#)

Terms of use

The ETH Library is the provider of the digitised journals. It does not own any copyrights to the journals and is not responsible for their content. The rights usually lie with the publishers or the external rights holders. [See Legal notice.](#)

Download PDF: 19.02.2025

ETH-Bibliothek Zürich, E-Periodica, <https://www.e-periodica.ch>

Apparatenkenntnis

Von Hptm. *Merz*, Ftg. Of., Stab 5. Division, Olten
(7. Fortsetzung und Schluss)

Das Centraltelephon mit englischem Summer (Schema S. 179)

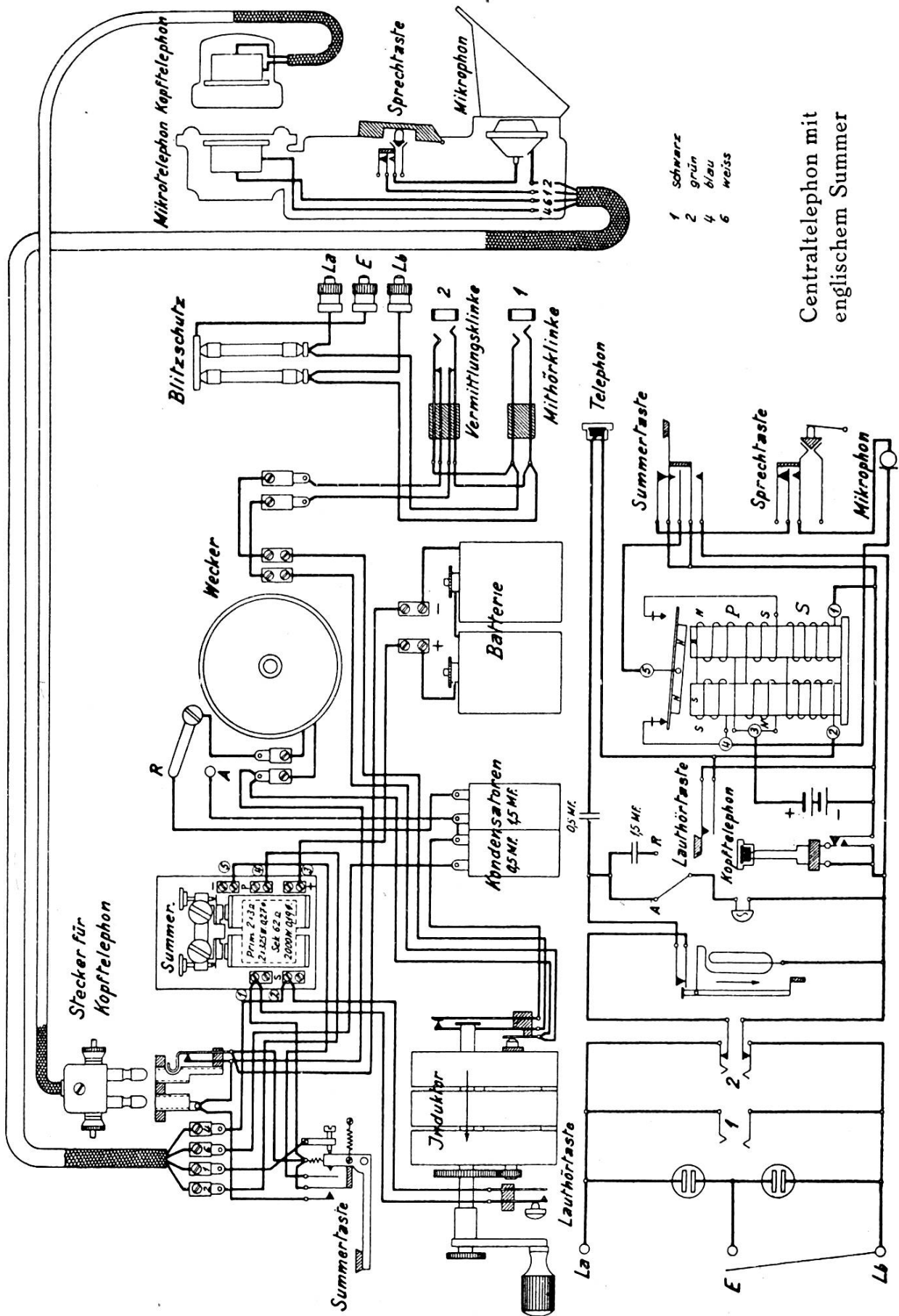
Es ist ein Apparat neuerer Konstruktion. Als weitere Organe gegenüber dem beschriebenen C.Tf. sind darin eingebaut eine Mithörklinke, eine Vermittlungsklinke und die Lauthörtaste. Die Mithörklinke trägt die Nummer 1 und ist parallel zwischen *La* und *Lb* eingeschaltet, hat deshalb nur zwei Federn. Die Vermittlungsklinke trägt die Nr. 2 und hat 4 Federn; die Hauptfedern sind auf *La* und *Lb* eingeschaltet, wogegen die inneren Federn zum Apparat führen. Im Apparat ist eine Schnur mit 2 Stöpseln untergebracht. Sind in einer Station zwei Leitungen auf C.Tf. geschaltet, z. B. eine nach *A* und eine nach *B*, so können mit den Klinken die Leitungen beliebig zusammen verbunden werden. Soll z. B. die Leitung *A* nach *B* durchgeschaltet werden, wird ein Stöpsel in die Klinke 2 der *A*-Leitung und der andere Stöpsel in die Klinke 1 der *B*-Leitung gesteckt. Dann sind die Leitungen direkt miteinander verbunden. Das C.Tf. der *A*-Leitung ist ausgeschaltet, dasjenige der *B*-Leitung bleibt zur Kontrolle eingeschaltet. Die Anordnung der beiden Klinken mit der Stöpselschnur ersetzt also eine Vermittlungseinrichtung, z. B. 2—3 Vermittlerkästchen.

Die Lauthörtaste.

Der ankommende Sprechstrom fliesst: *La*, Verm.-Kli., Ruhekontakt, Induktor, 0,5 Mf.-Kondensator, Mikrotelephon, Anschluss 2 der Mikrofonspule, Spule, Anschluss 1, Kopftelephon; Verm. Kli. 2, *Lb*. Die Sekundärwicklung der Mikrofonspule mit 62 Ohm Widerstand liegt also im Hörstromkreis. Dadurch wird die Verständigung herabgemindert. Durch Drücken der Lauthörtaste wird die Sekundärwicklung kurz geschlossen, der Hörstrom fliesst dann nur durch die beiden Hörer, die Verständigung ist darum besser.

Der Summer.

Der englische Summer ist kombiniert mit der Sprech-(Mikrofon-)Spule. Er hat 3 Wicklungen: zwei Primärwicklungen des



Centraltelefon mit
englischem Summer

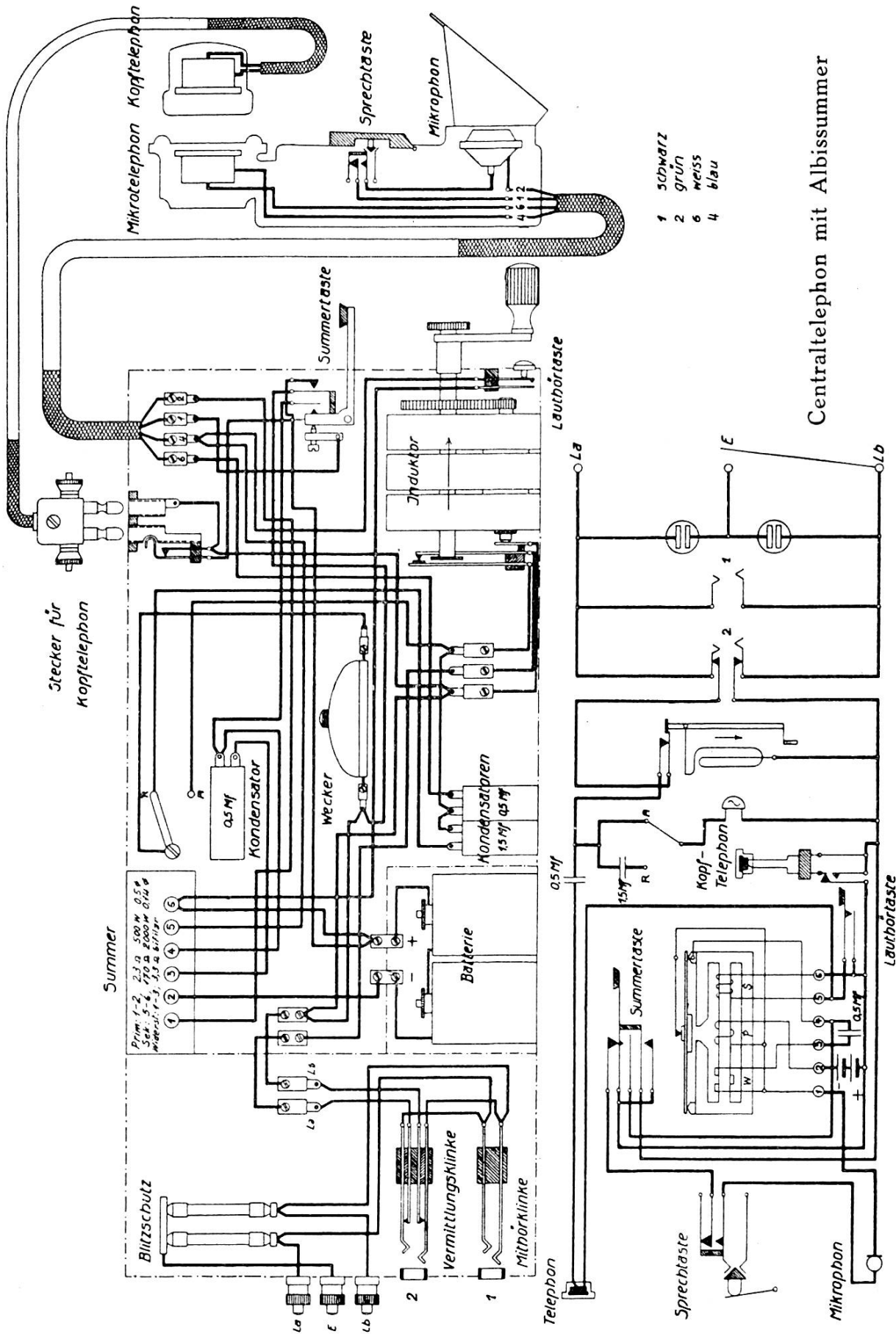
Mikrophon- und Summerstromkreises, dann eine gemeinsame Sekundärwicklung. Die oberste Wicklung im Schema ist die Mikrophonwicklung, deren Stromkreis durch Drücken der Sprech- oder Summertaste geschlossen wird. Die weiteren Funktionen kennen wir. Wird die Summertaste gedrückt, schliesst sich: Batterie minus, Summertaste, geschlossener Arbeitskontakt, Anschluss 5 des Summers, Kontakt links des Ankers, Anschluss 4, obere Wicklung des Summers, Anschluss 3, Batterie plus. Der entstehende Magnetismus zieht den Anker nach links, wodurch der Ankerkontakt links geöffnet, derjenige rechts geschlossen wird. Es wird dadurch folgender Stromkreis geschlossen: Batterie minus, Summertaste, Anschluss 5, Ankerkontakt rechts, mittlere Wicklung des Summers, Anschluss 3, Batterie plus. Dieser Stromlauf bewirkt eine Ummagnetisierung, so dass der Anker sich wieder umlegt. Das Spiel beginnt von neuem. Der rasche Wechsel des Magnetismus erzeugt in der Sekundärwicklung den Summerstrom. Die weiteren Stromläufe entsprechen den auf Seite 88 und weiter beschriebenen.

Das Centraltelephon mit Albis-Summer (Schema S. 181).

Es ist im schematischen Aufbau gleich wie die beschriebenen Apparate. Nur der Summer ist anders konstruiert. Auch hier treffen wir die Kombination Mikrophonspule-Summerspule. Die Primärspule *P* dient dem Mikrophon und dem Summerstromkreis. Die Sekundärspule *S* hat ihre normalen Funktionen: Uebertragung des Sprech- und Summerstromes. *W* ist eine Widerstandsspule, die bifilar gewickelt ist. (Beachte die unterschiedliche Darstellung der Spulen mit Selbstinduktion und der induktionsfreien Wicklung.) Der bifilare Widerstand und der Kondensator bilden hier auch wieder die Funkenlöschleinrichtung.

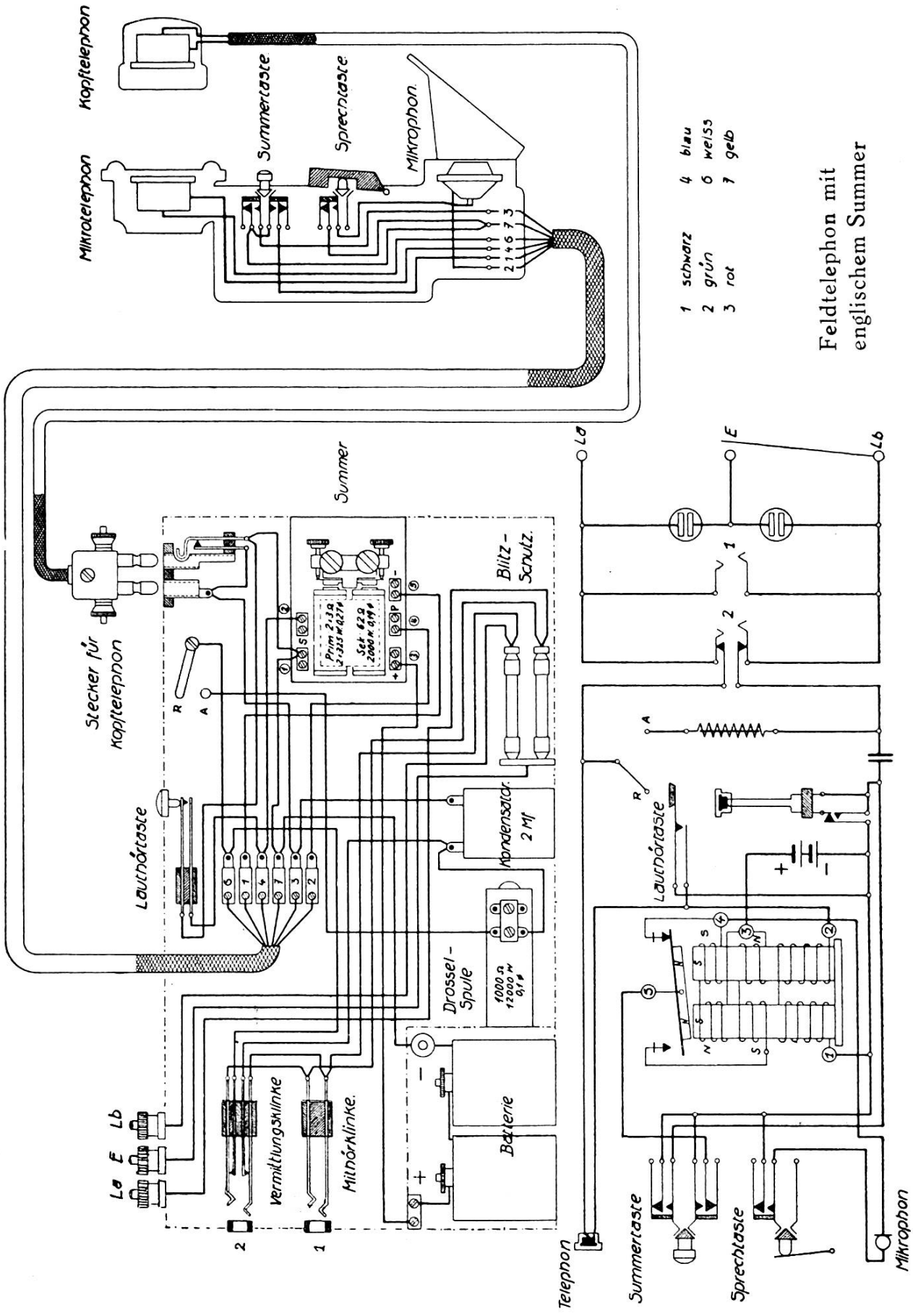
Das Feldtelephon (F.Tf.) (Schema S. 182).

Im Gegensatz zum C.Tf. wird das F.Tf. hauptsächlich für den Baudienst benützt. Schon der äussere Aufbau weist auf die anderweitige Verwendung hin. Es ist in einem Lederfutteral untergebracht und nur mit einem Summer ausgerüstet. Der Induktor fehlt also. Schaltungstechnisch ist es dem C.Tf. nachgebildet. Als Abweichung ist zu vermerken, dass z. B. die Sum-



- 1 schwarz
- 2 grün
- 6 weiss
- 4 blau

Centraltelefon mit Albissummer



mertaste im Handapparat über der Sprechaste eingebaut ist; die Anschlussklemmen sind im Apparat unter dem Verschlussdeckel und nicht aussen wie im C.Tf. Der Schalter mit den Stellungen *R* und *A* ist ebenfalls vorhanden, das F.Tf. kann also auch in Verbindung mit Zentralbatteriezentralen der Ziviltelephonverwaltung verwendet werden.

Es lassen sich 3 Typen unterscheiden: 1. Das F.Tf. mit Siemens-Summer, 2. das mit Albissummer und 3. die neueste Ausführung mit englischem Summer.

Als Neuerung sind hier die Lauthörtaste und die Klinken 1 und 2 eingebaut.

Hauptversammlung der Vereinigung Schweizer. Feldtelegraphenoffiziere

Am 29. Mai traf sich in *Olten* eine stattliche Zahl Feldtelegraphenoffiziere zur jährlichen Hauptversammlung. Herr Oberstdivisionär *Hilfiker* folgte am Morgen den Verhandlungen. Der Präsident der Vereinigung, Herr Hptm. *Jb. Meier*, eröffnete um 0900 Uhr die Versammlung, indem er auf die reichbesetzte Traktandenliste hinwies und die eingegangenen Entschuldigungen bekanntgab. In Abänderung der Traktandenliste referierte zuerst Herr Lt. *Dill*, Zürich, über die Beförderungsvorschriften für Ftg.-Offiziere. Den mit grosser Sachkenntnis begründeten Postulaten wurde von den Anwesenden einhellig zugestimmt. Auch Herr Oberstdivisionär *Hilfiker* versprach, die Begehren nach Möglichkeit zu unterstützen. Es ist darum anzunehmen, dass für die Ftg. Of. in bezug auf Beförderungsdauer und Ernennung nach Grad und nicht nur nach Rang Aenderungen eintreten.

Jahresbericht und *-rechnung* passieren ohne Bemerkungen und unter bester Verdankung. Der Jahresbeitrag wird in der bisherigen Höhe belassen. Als Rechnungsrevisoren amten inskünftig die Herren Hptm. *Locher* und Lt. *Brüngger*.

Zürich wird im Landesausstellungsjahr die nächste Jahresversammlung beherbergen. Den neuen Kategorien Feldtelegraphenbeamten und den dem Ftg.-Dienst zugeteilten Pionier-