

Zeitschrift: Pionier : Zeitschrift für die Übermittlungstruppen
Herausgeber: Eidg. Verband der Übermittlungstruppen; Vereinigung Schweiz. Feld-
Telegraphen-Offiziere und -Unteroffiziere
Band: 11 (1938)
Heft: 1

Artikel: Apparatenkenntnis [Fortsetzung]
Autor: Merz
DOI: <https://doi.org/10.5169/seals-559588>

Nutzungsbedingungen

Die ETH-Bibliothek ist die Anbieterin der digitalisierten Zeitschriften. Sie besitzt keine Urheberrechte an den Zeitschriften und ist nicht verantwortlich für deren Inhalte. Die Rechte liegen in der Regel bei den Herausgebern beziehungsweise den externen Rechteinhabern. [Siehe Rechtliche Hinweise.](#)

Conditions d'utilisation

L'ETH Library est le fournisseur des revues numérisées. Elle ne détient aucun droit d'auteur sur les revues et n'est pas responsable de leur contenu. En règle générale, les droits sont détenus par les éditeurs ou les détenteurs de droits externes. [Voir Informations légales.](#)

Terms of use

The ETH Library is the provider of the digitised journals. It does not own any copyrights to the journals and is not responsible for their content. The rights usually lie with the publishers or the external rights holders. [See Legal notice.](#)

Download PDF: 19.02.2025

ETH-Bibliothek Zürich, E-Periodica, <https://www.e-periodica.ch>

Apparatenkenntnis

Von Hptm. *Merz*, Ftg. Of., Stab 5, Division, Olten
(2. Fortsetzung)

Die Pionierzentrale.

Die Pi.-Z. ist nach dem L. B.- und Einschnur-System gebaut. Es sind die Organe für den Anschluss von zehn ein- oder doppeldrähtigen Leitungen vorhanden. Jeder Leitung sind folgende Tasten zugeordnet:

Erdschlusstaste, zum Umschalten auf einfach- oder doppeldrähtigen Betrieb;

Ruftaste, zum Anlegen der Rufstromquelle (Generator oder Transformator) an die Leitung;

Abfragetaste, zum Anlegen der Bedienungsgarnitur an die Leitung;

Mithörtaste, zum Anschalten des Kopfhörtelephons an eine bestehende Verbindung.

Die Leitung endigt in einem *Stöpsel*, der in der Ruhelage in der *Ruheklinke* steckt. In die Leitung sind eingeschaltet die *Anrufklappe* 2000 Ohm und die *Verbindungsklinke*.

Die Anschlüsse 0 und 1 haben je eine zusätzliche Ausrüstung in Form eines Zughebels zu zwei Stellungen und einer Drosselspule 500 Ohm. Diese Organe erlauben den Anschluss an Z. B.- und Automatenämter der Telephonverwaltung.

Gemeinschaftlich für alle 10 Leitungen sind:

der *Erdschalter*, zum gleichzeitigen Erden aller Anschlüsse bei Gewitter etc.;

die *Erdanschlussklemme*, zum Anschliessen der gemeinschaftlichen Erde bei eindrähtigen Leitungen;

die *Batterieklemmen*, der *Gleichstromwecker* und der *Ausschalter*; der *Induktor*, 4 *Translatoren* mit Schnur und Stöpsel und Klinken, die *Bedienungsgarnitur*, bestehend aus Batterie, Mikrofonspule, Mikrofon und Kopftelephon.

Die *Platzschnur* erlaubt die Zusammenschaltung von zwei Pi.-Z. auf eine Bedienungsgarnitur.

An die *Dienstlinken* werden Diensttelephone angeschlossen oder die Dienstleitungen (Multipel, Vielfachleitungen) von mehreren Zentraleinheiten verbunden.

Anruf der Zentrale: La, UK-Ruftaste, Zusatzschlüssel LB (O.B.)-Stellung, RK-Verbindungsklinke, Aufrufklappe 2000 Ohm, UK RT, Lb oder, wenn Erdschlusstaste gedrückt, Erde.

Zentrale antwortet durch Drücken der Abfragetaste.

Stromverlauf des Sprechstromes: La, UK RT, Zusatzschlüssel, Abfragetaste, Stöpsel der Bedienungsgarnitur, Kopftelephon, Stöpsel der Bedienungsgarnitur, 200 Ohm Sekundärwicklung der Mikrofonspule, Abfragetaste, UK RT, Lb.

Primärer Stromkreis der Mikrofonspule: +, Batteriestöpsel, AT, Primärwicklung der Mikrofonspule, Stecker der Bedienungsgarnitur, Mikrofon, Stecker, Batteriestöpsel, —.

Verbinden mit einer Station und Rufen derselben: Stöpsel der anrufenden Leitung wird aus Ruheklinke genommen, in Verbindungsklinke der aufzurufenden Station gesteckt, RT gedrückt und Induktorkurbel gedreht.

Rufstrom: Induktor, AK RT, La, zur aufgerufenen Station, zurück auf Lb, UK RT, NS Kli (Stöpsel nicht gesteckt), Induktor.

Verbindung zwischen zwei Stationen: La, UK RT, Zusatzschlüssel, Kopf des Stöpsels, Verbindungsklinke kürzere Feder, UK RT, La, zur Station, zurück über Lb, UK RT, Verbindungsklinke längere Feder, Ring des Stöpsels, UK RT, Lb.

Durch das Abläuten nach Beendigung des Gespräches fällt als Schlusszeichen die Aufrufklappe der anrufenden Leitung. Da in der angerufenen Leitung der Stöpsel in der Verbindungsklinke steckt, und dadurch die Klappe dieser Leitung eindringlich abgetrennt wird, kann das Schlusszeichen nur einseitig aufkommen.

Mithören: Durch Drücken der Mithörtaste wird die Hörrohrgarnitur (Doppelkopftelephon) auf oben beschriebene Verbindung gelegt. Der eingeschaltete Widerstand von 5000 Ohm verhindert die zu starke Absorbierung des Sprechstromes der bestehenden Verbindung durch das Mithören der Pi.-Z.

Weckerstromkreis: An die Weckerklemmen + und — sind 2 Feldelemente ($2 \times 1,5 \text{ Volt} = 3 \text{ Volt}$) anzuschliessen. Der eingebaute Gleichstromwecker ertönt:

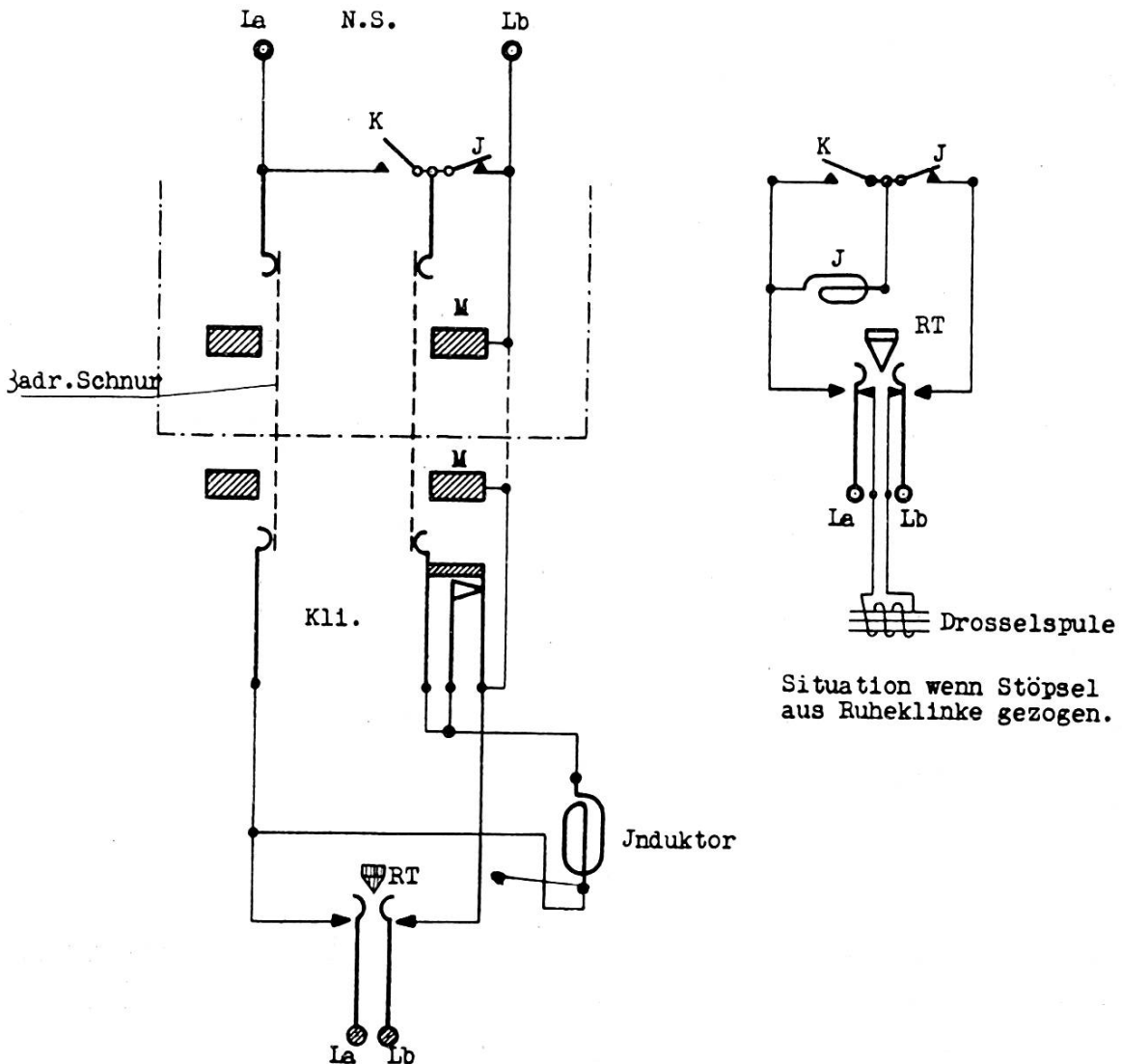
1. beim Fallen einer Aufrufklappe;

2. bei der direkten Verbindung einer eindräftigen Leitung mit einer doppeldräftigen, also ohne Zwischenschaltung eines Translators.

Im ersten Fall ist der Stromverlauf: +, Ausschalter, geschlossener Kontakt der Klappe, Wecker, —.

Im zweiten Fall ist angenommen, dass eine doppeldräftige Leitung mit einer eindräftigen zusammengesteckt wird. Die Erdschlusstaste der eindräftigen Leitung ist also gedrückt.

Weckerbatterie +, RK Erdschlusstaste, Stöpselmasiv, Klinke massiv der eindräftigen Leitung, gedrückte Erdschlusstaste, Wecker, Weckerbatterie —. Der Wecker ertönt und kann durch den Ausschalter nicht abgestellt werden. Es muss also im Translator dazwischengeschaltet werden.



Schaltung des N. S. in Verbindung mit der Pi.-Zentrale.

Der Translator. In der Militärtelephonie benützen wir ein- drähtige und doppeldrähtige Leitungen. Die Sprechmöglichkeit über ein drähtige Leitungen ist auf wenige Kilometer beschränkt, da die Leitungslänge durch die «Induktion» begrenzt wird. Unter Induktion verstehen wir in diesem Falle die Beeinflussung durch Hochspannungsleitungen, elektrische Bahnen und dergleichen. Wird nun eine ein drähtige Leitung mit einer doppeldrähtigen direkt verbunden, so wird auch die doppeldrähtige geerdet, und somit der Induktionsbereich vergrössert. Durch die Zwischen- schaltung eines Translators werden die beiden Leitungen von einander metallisch getrennt. Die Beeinflussung wird sich daher auf die ein drähtige Leitung beschränken. In seinem Aufbau ist der Translator ein Transformator mit einem Uebersetzungsver- hältnis der Wicklungen 1 : 1. Eine Wicklung ist auf den Kopf und Ring eines Translatorenstöpsels geführt, die andere endigt auf der langen und kurzen Feder der Klinke. Das Klinken- und Stöpselmassiv sind nicht verbunden. Aus diesem Grunde läutet der Wecker nicht beim Zusammenstecken einer ein- und doppel- drähtigen Leitung über einen Translator.

Die Dienstklinken sind auf die Dienstlinienklemmen geführt. Jeder Anschluss hat 3 Klemmen, bezeichnet mit a, b, c. Hier werden die Dienststationen angeschlossen, die sich im gleichen Raume befinden wie die Zentrale selbst. Da die Anruf- und Verbindungsorgane fehlen, können Verbindungen nur durch di- rekten Zuruf hergestellt und getrennt werden. Im weitern dienen die Dienstleitungen noch für die Erstellung von Zwischenverbin- dungen, wenn mehrere Zentralen nebeneinander sind. Haben wir z. B. 30 Anschlüsse, so sind diese auf 3 Zentralen verteilt. Die Zentralen 1 und 3 können nur ihre eigene Zentrale und die An- schlüsse der Zentrale 2 bedienen. Von Zentrale 1 zur Zentrale 3 und umgekehrt kann nicht gesteckt werden, da die Schnüre zu kurz sind und die Bedienung störend wirken würde. Die Dienst- linienklemmen der Zentralen 1 und 3 sind daher mit Draht zu verbinden, zwar die a-, b- und c-Leitung. Ueber den c-Draht wird der Schnarrwecker betätigt, wenn z. B. eine doppeldrähtige Leitung der Zentrale 1 über die Dienstleitung mit einer ein dräh- tigen Leitung der Zentrale 3 verbunden wird.

Verkehr mit Automatenämtern.

Die Anschlüsse 0 und 1 der Pi.-Z. sind, wie schon erwähnt, für den Verkehr mit automatischen Aemtern der Telephonverwaltung eingerichtet. Werden Automatenleitungen angeschlossen, so müssen die Zusatzschlüssel auf Z. B. umgelegt und das Nummernschalterkästchen mit der dreiadrigen Schnur angesteckt werden. Dadurch wird der Kondensator 2 oder 3,5 MF in Serie mit der Aufrufklappe eingeschaltet: La, UK RT, Kondensator RK, Verbindungsklinke, Aufrufklappe, UK RT, Lb. Die Leitung nach dem Amt ist also unterbrochen, die Sucher laufen nicht an. Wird der Stöpsel aus der Ruheklinke gezogen, so wird die Drosselspule 500 Ohm parallel in die Leitung eingeschaltet: La, UK RT, UK rechts des Zusatzschlüssels, umgelegten UK links des Zusatzschlüssels, umgelegten UK der Ruheklinke, Drosselspule UK RT, Lb. Auf dem Amt läuft der Anrufsucher an und bereitet die Stromkreise vor zur Entgegennahme der Impulse. Durch Drücken der Ruftaste wird der N. S. auf die Leitung geschaltet: La, UK RT, Induktor, Klinke, Verbindungsschnur, Klinke des N. S. Impulskontakt, Massiv der beiden Klinken, UK RT, Lb. Beim Aufziehen und Ablaufen schliesst der Kurzschlusskontakt K. Der Induktor wird kurz geschlossen. Die Impulse gehen über: La, UK RT, kurze Federn der beiden Klinken, Kurzschlusskontakt, Impulskontakt, beide Klinkenmassive, UK RT, Lb. Sobald der N. S. in der Ruhestellung ist, öffnet sich der Kurzschlusskontakt. Damit übernimmt der Induktor die Funktion der Haltespule für so lange, als die Ruftaste gedrückt ist. Wird die Taste losgelassen, so ist die Amtsverbindung durch die Drosselspule 500 Ohm «gehalten». Nach Schluss des Gespräches wird der Stöpsel in die Ruheklinke gesteckt, der Kondensator dadurch ein-, die Drosselspule ausgeschaltet, die Verbindung fällt zusammen.

Allgemeine Bemerkungen.

Werden zwei oder mehrere Pi.-Z. durch die Platzschnüre auf eine Bedienungsgarnitur zusammengeschaltet, so muss für jede Zentrale gleichwohl die Sprechbatterie eingesteckt werden.

Die Schnur zwischen Nummernschalter und Pi.-Z. muss dreiadrig sein. Da die Schnüre in den A. Tf. nur zweiadrig sind, können sie nicht verwendet werden. Es kommt häufig vor, dass eine Pi.-Z. durch einige Vermittlerkästchen erweitert werden muss. Werden z. B. 14 Leitungen zugeführt, so lohnt sich die Aufstellung einer zweiten Pi.-Z nicht. Die Zuschaltung der V. K. an die Pi.-Z. erfolgt dann: an der Pi.-Z. wird der Anschluss 9 freigemacht durch Verlegung auf ein V. K. Die Lamellen der V. K., an die sonst das Bedienungstelephon angeschaltet wird, wird an die freie Anschlussklemme 9 verbunden. Durch Drücken der Abfragetaste und Ruftaste können die V. K. bedient werden.

(Verbindungsschnur zur Pionier-Zentrale, s. S. 16/17.)

Verordnung über die Beförderungen im Heere

Der Bundesrat hat unter dem 9. November 1937 die *Verordnung über die Beförderungen im Heere* genehmigt. Da die neuen Vorschriften vielfach von den heutigen Bestimmungen abweichen, veröffentlichen wir nachstehend die für die Genietruppen gültigen Abschnitte. —z.

A. Genietruppen.

Beförderungen

- zum *Korporal*: Unteroffiziersschule; Fähigkeitszeugnis aus dieser Schule. Küchenordonnanzen bestehen an Stelle der Unteroffiziersschule den Küchenchefkurs; Fähigkeitszeugnis aus diesem Kurs.
- zum *Wachtmeister*: Rekrutenschule als Korporal. Zwei Wiederholungskurse als Korporal; Fähigkeitszeugnis aus dem letzten Wiederholungskurs.
- zum *Fourier*: Dienst von 27 Tagen in einer Rekrutenschule als Korporal; der Rest dieser Rekrutenschule muss nachgeholt werden, sofern die Fourierschule nicht im gleichen oder spätestens im darauffolgenden Jahre bestanden wird. — Fourierschule. Fourierdienst als Unteroffizier in einer Rekrutenschule. Fähigkeitszeugnis aus dieser Schule.
- zum *Feldweibel*: Feldweibeldienst im Grade eines Wachtmeisters oder Fouriers in einer Rekrutenschule; Fähigkeitszeugnis aus dieser Schule. Zum Feldweibeldienst in Rekruten-