

Zeitschrift: Pionier : Zeitschrift für die Übermittlungstruppen
Herausgeber: Eidg. Verband der Übermittlungstruppen; Vereinigung Schweiz. Feld-
Telegraphen-Offiziere und -Unteroffiziere
Band: 15 (1942)
Heft: -

Werbung

Nutzungsbedingungen

Die ETH-Bibliothek ist die Anbieterin der digitalisierten Zeitschriften. Sie besitzt keine Urheberrechte an den Zeitschriften und ist nicht verantwortlich für deren Inhalte. Die Rechte liegen in der Regel bei den Herausgebern beziehungsweise den externen Rechteinhabern. [Siehe Rechtliche Hinweise.](#)

Conditions d'utilisation

L'ETH Library est le fournisseur des revues numérisées. Elle ne détient aucun droit d'auteur sur les revues et n'est pas responsable de leur contenu. En règle générale, les droits sont détenus par les éditeurs ou les détenteurs de droits externes. [Voir Informations légales.](#)

Terms of use

The ETH Library is the provider of the digitised journals. It does not own any copyrights to the journals and is not responsible for their content. The rights usually lie with the publishers or the external rights holders. [See Legal notice.](#)

Download PDF: 02.04.2025

ETH-Bibliothek Zürich, E-Periodica, <https://www.e-periodica.ch>

Redaktion (Abonnements u. Adressänderungen): *E. Abegg*, Leonhardshalde 21, Zürich 1. Telephon: Geschäft 5 89 00, Privat 8 44 00. — Postcheckkonto VIII 15 666. — Erscheint zweimonatlich. — Jahresabonnement: Mitglieder Fr. 1.50 (im Sektionsbeitrag inbegriffen), Nichtmitglieder Fr. 1.80. Administration des «Pionier»: Zürich. Teleph. 5 17 40. Postcheckkonto VIII 889.



**SCHUHFABRIK
VELTHEIM** Aarg.
Aeschlimann & Co. AG.

Spezialitäten:
**Offiziers-
Reitstiefel**

**Reissverschluss-
gamaschen
Ausgangs-
gamaschen
Lackbottinen**

Erstklassige Mass-
und Handarbeit
Illustrierter Katalog
u. Vertreterbesuch
kostenlos!

Elektroingenieur

für sofortigen Eintritt in Verkaufsabteilung eines Schwachstromunternehmens in Zürich gesucht. Bedingungen: Jüngere, energische Kraft, mit guten Kenntnissen der französischen und deutschen Sprache. Kenntnisse der Hochfrequenztechnik erwünscht. Schweizer Offizier. Ausführliche Offerten mit Lebenslauf, Gehaltsforderungen und Referenzen unter Chiffre P 2 Z an die Administration des Pioniers, Stauffacherquai 36, Zürich 4.

*Wir bitten unsere Mitglieder
die nachfolgenden*

Stammlokale zu besuchen

HOTEL RHEINFELDERHOF BASEL

Klarastrasse-Ecke Hammerstrasse (Tramhaltestelle). Nähe der Schweizer Mustermesse.

Telephon 4 79 60. **O. Troendle**

Grosses Restaurant (Stammlokal der Sektion Basel) mit Konferenz- und Sitzungszimmer. Kegelbahn, jedes Zimmer mit fliessendem Wasser und Telephon, Weckanlage, Lichtsignal.

Restaurant **S**trohhof, Zürich

P. BAUR, Chef de cuisine

Stammlokal der Sektion Zürich

Grosse und kleine Säle für Hochzeiten,
Bankette, Vereins-Anlässe etc. Vorteilhafte
Menus à prix fixe, Spezialitätenküche.
Prima Wädenswiler Biere.

Gut gepflegte Weinkeller.



O. CAMINADA ZÜRICH

Militärstrasse 2, gegenüber Militärkantine

empfiehlt allen Pionieren sein Spezialgeschäft für sämtliche
Militärbedarfsartikel

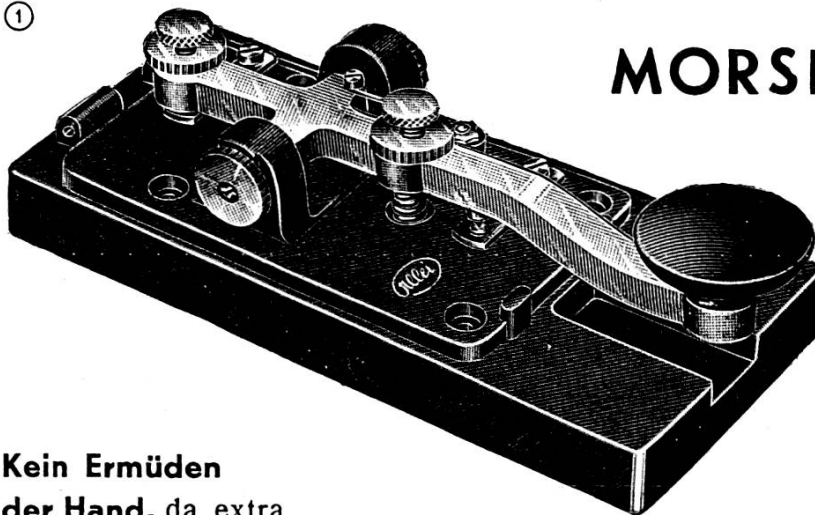
Sibo

Die gute
RASIER-SEIFE

in Tuben und Stangen



①



MORSE-TASTE

für hohe
Ansprüche

Morsetaste
No. 5555
Preis: 17 Fr.

**Kein Ermüden
der Hand**, da extra
tief gelagerter Tasthebel.
Hub- und Federspannung einstellbar.

Andere Ausführungen
auf Anfrage

SEYFFER & CO. AG., ZÜRICH 4

Telefon 5 69 56

Kanzleistrasse 126



Schweiz. Uniformenfabrik AG.

Bern, Zürich, Genève, Lausanne

empfehlen sich für Neuanschaffungen und Abänderungen

CHRISTEN **MASCHINEN**
und
WERKZEUGE

Drehbänke, Schleifmaschinen
Bohr-, Fräs- und Hobelmaschinen
Blechbearbeitungsmaschinen, etc.

Besuchen Sie unser Lager oder verlangen Sie den Katalog

CHRISTEN & CO. A.-G., BERN, Zeughausgasse 17

Papierbleikabel

für jeden Verwendungszweck und jede Betriebsspannung
fabriziert in einwandfreier Ausführung die

Kabelfabrik Cortailod

Standard - Bell - System

**Papier-Kondensatoren
Elektrolyt-Kondensatoren**

Kondensatoren für Telephon, Radio u. Störschutz

Standard Telephon und Radio A.G. Zürich
BUBENBERGPLATZ 10
BERN

SEESTRASSE 395
ZÜRICH



Löw-Dienststiefel

nach Mass

Waterproof-Vorderblatt, zwiegenäht, doppelsohlig

Tausende tragen ihn im Aktivdienst und sind zufrieden

Bezugsquellennachweis durch:

LÖW-SCHUHFABRIKEN AG.

Oberaach/Thurgau

Oskar Bohnenblust, Luzern

Elektrische Unternehmungen, Libellenstrasse 48

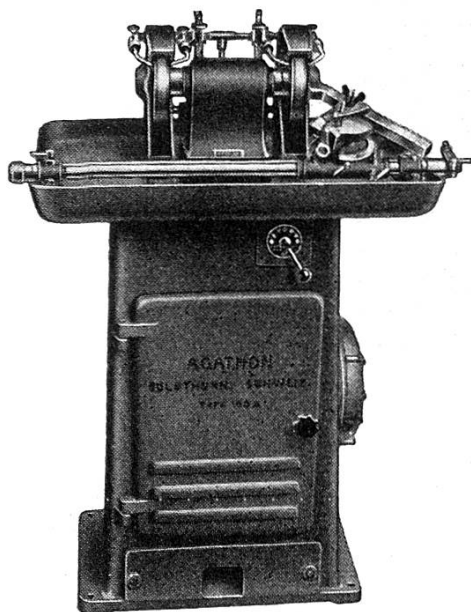
Bau von:

**Freileitungen für Stark- und Schwachstrom
Kontaktleitungen für Bahn und Tram
Trafo-Stationen usw.**

VERSICHERUNGEN durch

KÜDERLI & KUNZ

Generalagentur der Schweizerischen National-Versicherungs-Gesellschaft
Zürich, Stampfenbachplatz 4, Telephon 6 46 56



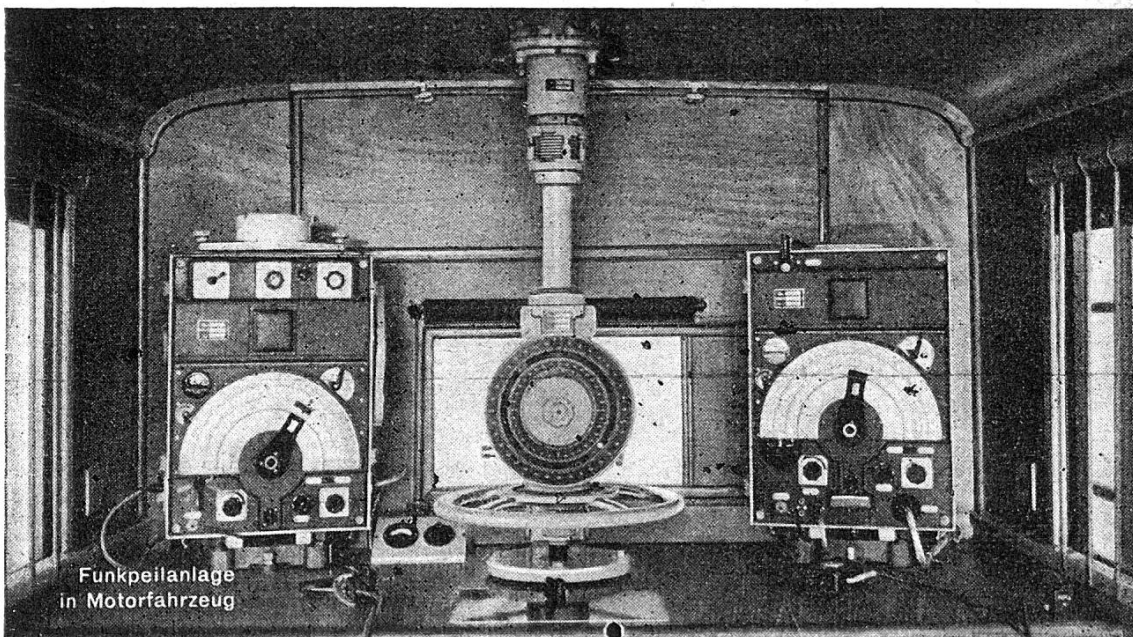
Patentierete Präzisions- HARTMETALL-SCHLEIF- UND LÄPPMASCHINEN

Typ 100, 150/A, 175/A,

zum Schleifen und Läppen von Dreh- und Hobelstählen aus Hartmetall, Rapidstahl usw. Ausgerüstet mit Spezialapparaten zum Schleifen von Spanbrechernuten, kleinen Fräsern, Messern zu Lehren-Bohrmaschinen, Sticheln für Graviermaschinen usw.

AGATHON A.-G.
MASCHINENFABRIK SOLOTHURN





Funkpeilanlage
in Motorfahrzeug



Anlagen und Geräte für drahtlose Telegraphie und Telephonie
sowie für die Funknavigation

TELEFUNKEN ZÜRICH A.-G. ZÜRICH

Gebrüder Rüttimann

Aktiengesellschaft für elektrische Unternehmungen

ZUG

Fern- 042
Telephon 41125



Spezialgeschäft für:

Frei- und Kabelleitungen jeder Art

Schwebebahnen

Trolleybus- und Bahnleitungen

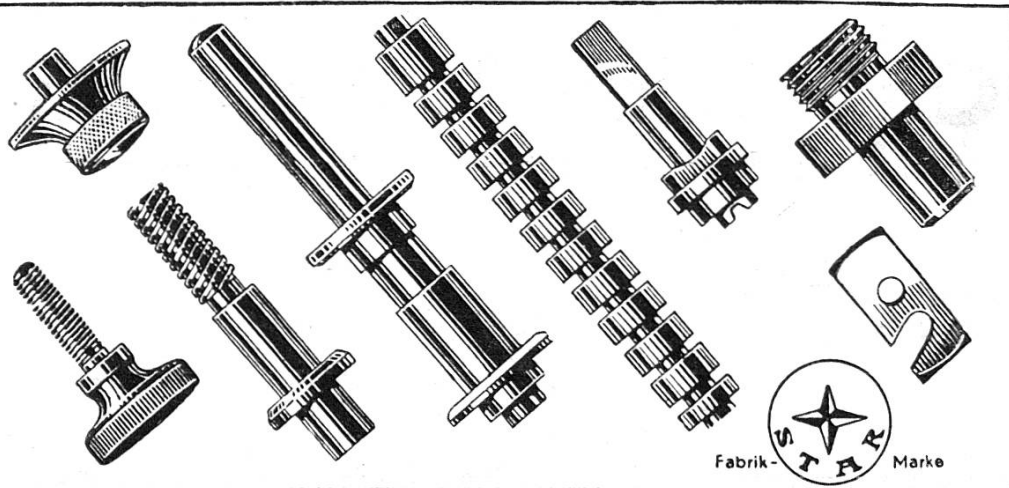
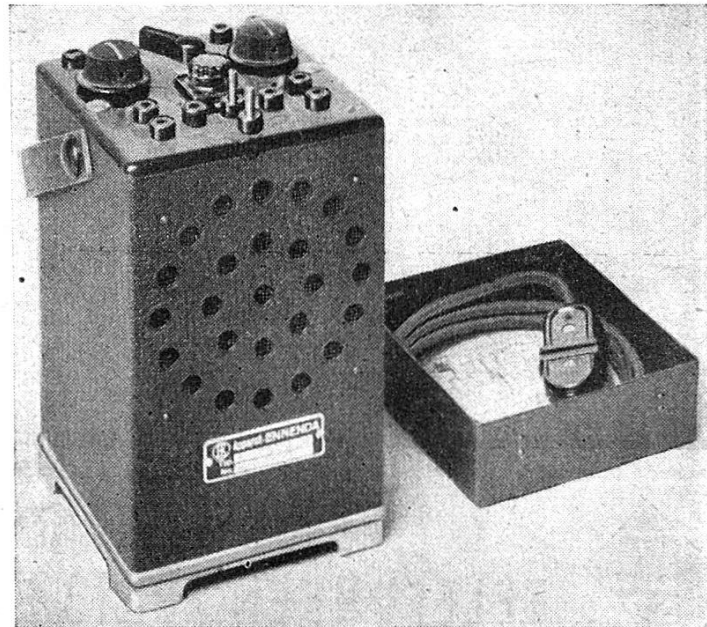


TRANSFORMATOREN- u. APPARATEBAU
FR. KNOBEL Tel. 513 37 (Glarus) Ennenda

Das neue Morse-Lehr-
gerät für Netzanschluss
110—230 V ~

Eingeb. Lautsprecher
Lautstärkereglern
Ton-Variator
Umschalter für Laut-
sprecher- oder Kopf-
hörerbetrieb.

Anschlüsse für Taster,
Kopfhörer und
Morseschreiber



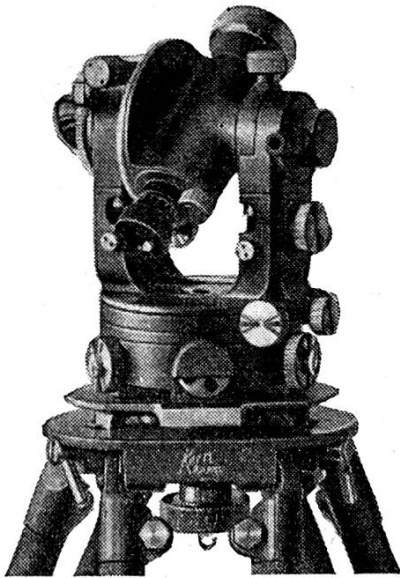
DECOLLETAGE A.G.

Grenchen SCHWEIZ

PRÄZISIONS - SCHRAUBENFABRIK

Verlangen Sie unsere Preise unter Einsendung von
Mustern oder Plänen. Genormte Schrauben bis 8 mm
Gewinde, Muttern, Scheiben, Kegel- und Zylinder-
stifte ab Lager.

LLX



Kleiner

Triangulations- Theodolit DK M1 **Kern** AARAU

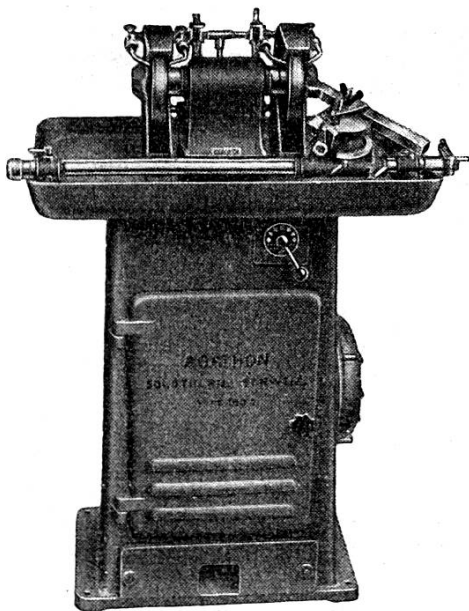
mit optischem Mikrometer,

Konstruktion Dr. Heinrich Wild, geeignet für sämtliche Vermessungsarbeiten, insbesondere für Expeditionen, wegen seines kleinen Gewichtes.

Dabei ist jede Kreisablesung das arithmetische Mittel aus 2 diametralen Kreisstellen und erfolgt mittels optischem Mikrometer auf 1 Sekunde genau. Fernrohrvergrößerung 20 \times , Objektivdurchmesser 30 mm. Gewicht des Instrumentes nur 1,8 kg, des Metallbehälters 1 kg. Gewicht des Kippellerstatives 3 kg. Verlangen Sie Prospekt DK 401a.

KERN & CO. AG., AARAU

WERKSTATTEN FÜR PRÄZISIONSMECHANIK UND OPTIK, TELEPHON 2 11 12



Patentierete Präzisions- HARTMETALL-SCHLEIF- UND LÄPPMASCHINEN

Typ 100, 150/A, 175/A,

zum Schleifen und Läppen von Dreh- und Hobelstählen aus Hartmetall, Rapidstahl usw. Ausgerüstet mit Spezialapparaten zum Schleifen von Spanbrechernuten, kleinen Fräsern, Messern zu Lehren-Bohrmaschinen, Stacheln für Graviermaschinen usw.

AGATHON A.-G.

MASCHINENFABRIK SOLOTHURN

Standard - Bell - System

Papier-Kondensatoren

Elektrolyt-Kondensatoren

Kondensatoren für Telefon, Radio u. Störschutz

Standard Telephon und Radio A.G. Zürich

BUBENBERGPLATZ 10
BERN

SEESTRASSE 395
ZÜRICH

Gebrüder Rüttimann

Aktiengesellschaft für elektrische Unternehmungen

ZUG

Fern- 042
Telephon 4 11 25



Spezialgeschäft für:

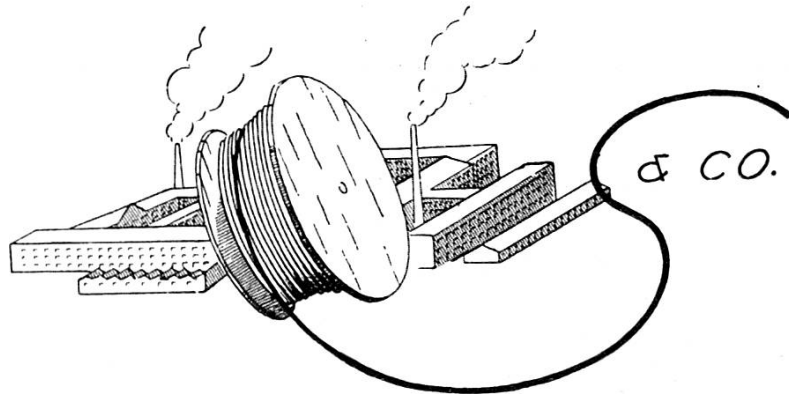
Frei- und Kabelleitungen jeder Art

Schwebebahnen

Trolleybus- und Bahnleitungen

Feldtelephonkabel Gefechtsdraht
Hochfrequenzkabel samt Zubehör
Radio- und Telephonleitungsmaterial

liefern
als Spezialität



SUHNER & CO., HERISAU

Draht-, Kabel- und Gummiwerke, Presswerk



Löw-Dienststiefel

nach Mass



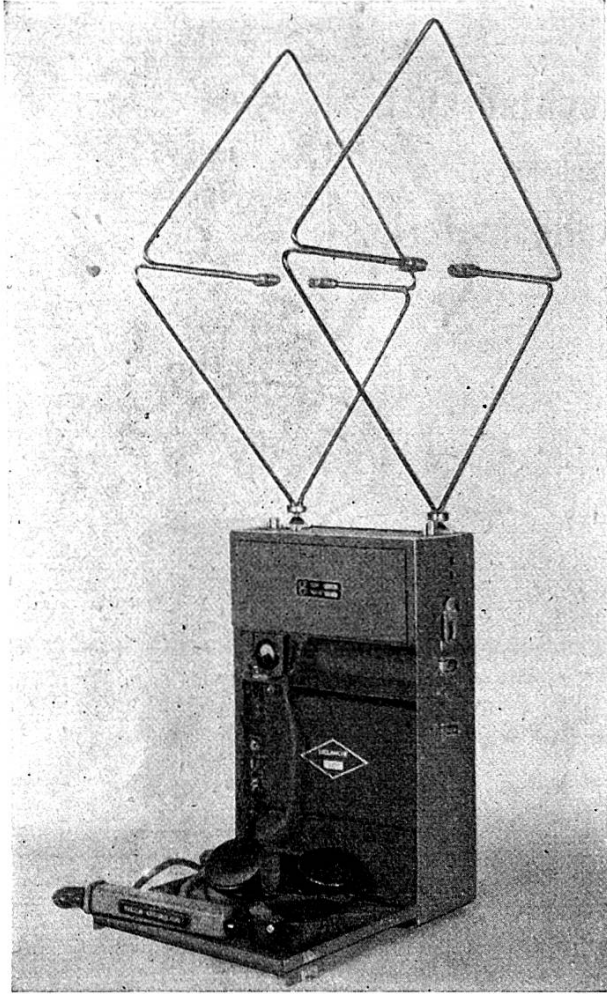
Waterproof-Vorderblatt, zwiegenäht, doppelsohlig

Tausende tragen ihn im Aktivdienst und sind zufrieden

Bezugsquellennachweis durch:

LÖW-SCHUHFABRIKEN AG.

Oberaach/Thurgau



Gerät für drahtlose Telephonie m. Dezimeter-Wellen

Unsere Hochfrequenz - Erzeugnisse

entstehen auf Grund der grossen Erfahrungen, die wir im Bau von Anlagen und Apparaten für zivile und militärische Zwecke aller Art sammeln können. Systematische Entwicklungsarbeit bildet eine weitere Grundlage für unsere Erfolge.

Hasler *AG* Bern

Werke für Telephonie und Präzisionsmechanik

Gegründet 1852

Telephon 64