

Zeitschrift: Pionier : Zeitschrift für die Übermittlungstruppen
Herausgeber: Eidg. Verband der Übermittlungstruppen; Vereinigung Schweiz. Feld-Telegraphen-Offiziere und -Unteroffiziere
Band: 16 (1943)
Heft: 1

Artikel: Reparaturen im Felde [Schluss]
Autor: Lörtscher
DOI: <https://doi.org/10.5169/seals-559846>

Nutzungsbedingungen

Die ETH-Bibliothek ist die Anbieterin der digitalisierten Zeitschriften. Sie besitzt keine Urheberrechte an den Zeitschriften und ist nicht verantwortlich für deren Inhalte. Die Rechte liegen in der Regel bei den Herausgebern beziehungsweise den externen Rechteinhabern. [Siehe Rechtliche Hinweise.](#)

Conditions d'utilisation

L'ETH Library est le fournisseur des revues numérisées. Elle ne détient aucun droit d'auteur sur les revues et n'est pas responsable de leur contenu. En règle générale, les droits sont détenus par les éditeurs ou les détenteurs de droits externes. [Voir Informations légales.](#)

Terms of use

The ETH Library is the provider of the digitised journals. It does not own any copyrights to the journals and is not responsible for their content. The rights usually lie with the publishers or the external rights holders. [See Legal notice.](#)

Download PDF: 01.04.2025

ETH-Bibliothek Zürich, E-Periodica, <https://www.e-periodica.ch>

chemischer Zusammensetzung in den Blaukreuzkampfstoffen zur Verwendung gelangt. Auf der andern Seite wurden damals als Schutzmittel feuchte Tücher vor Mund und Nase von ihm erwähnt.

Auch von den Indianern wird berichtet, dass vor der eigentlichen Kampflinie einige Kämpfer herliefen, die Gefässe mit glühender Asche und Paprika mit sich führten. Bei günstigem Wind streuten sie den Pfeffer

auf die Asche und liessen den entstehenden scharfen, reizenden Rauch zu den feindlichen Linien treiben.

Die erste Gas- und Brandgranate, die etwa modernen Ansprüchen genügen würde, wurde, wie in dem Aufsatz berichtet wird, von einem französischen Apotheker erfunden und den Behörden angeboten, aber vom «Comité d'artillerie» als wertlos abgelehnt.

Reparaturen im Felde

Von Lt. Lörtscher, Fk. Kp.

(Schluss)

Drei Tage später.

Die ganze Kompanie ist im Kino Tivoli besammelt und lauscht den Worten des Materialoffiziers:

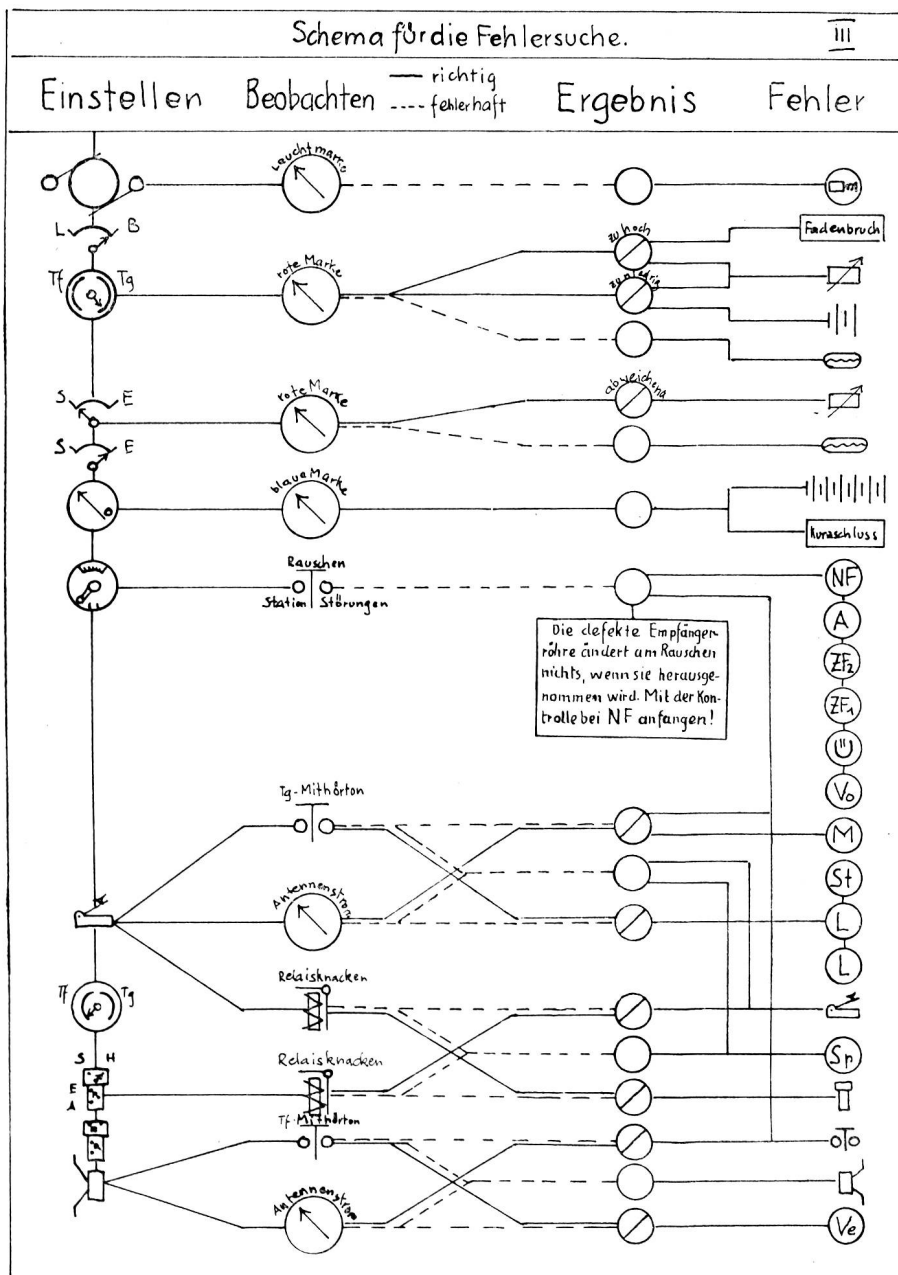
«... Das darf nicht mehr vorkommen. Unser technisches Material ist zu kostspielig, als dass man jedem erlauben dürfte, nach Herzenslust mit Schraubenzieher und Beisszange in den Apparaten herumzustochern.

Schwere Fehler, die nur der gelernte Fachmann mit teurem Werkzeug und vielen Spezialapparaten beheben kann, sind nur auf unsachgemässe Behandlung der Stationen zurückzuführen. Hauptsächlich leiden die Funkgeräte durch grobe Fahrlässigkeiten beim Transport. Hier redet das Sprichwort die volle Wahrheit: Vorbeugen ist besser als Heilen. Stellt euch nur vor, wie

ihr zu Hause mit eurem Rundfunkempfänger umgeht. Wenn die Mutter einmal hinter dem Radiotischchen abstauben will, so steht gewiss die ganze Familie um den teuren Apparat herum, wenn sie ihn von seinem Platz weghebt, und passt auf, dass er ja keinen Schaden nehme. Oder aber sie wagt es gar nicht, ihn anzurühren und wartet lieber, bis der Vater einmal Zeit nimmt, ihr behilflich zu sein; darum sieht es vielfach hinter Radiomöbeln so furchtbar staubig aus. Nun ist zwar ein Kriegsgerät um einiges solider gebaut, aber es bleibt doch ein Radio, zu dem man Sorge tragen muss. Da hapert es aber bedenklich. Es macht ja nichts, wenn eine Station kaputt geht. der Bund zahlt! Ich wette, wir hätten nicht halb soviel Reparaturen, wenn jede Stationsmannschaft ihr Funkgerät selber blechen müsste.

Jede TL enthält aber auch Teile, die sich entweder durch den Gebrauch abnützen oder so difficult sind, dass sie leicht beschädigt werden. Solche Reparaturen dürfen wir selber ausführen, weil wir dazu das nötige Reservematerial in der TL mit-schleppen.

Ich habe aber anlässlich der letzten Uebung wiederholt feststellen können, dass die Leute nicht imstande sind, eine defekte Röhre zu erkennen. Sie verlieren den Kopf und drücken und zerren an allen möglichen und unmöglichen Stellen der TL her-



um. Weil niemand die Fehler in einer Röhre oder in einem Mikrophon direkt mit den Augen sehen kann, so müssen wir es machen wie die Aerzte: Durch das Zusammenwirken äusserer Symptome schliessen sie auf die innere Krankheitsherde. Diese Kunst braucht aber viel Erfahrung und vor allem folgerichtiges Denken.

Ich habe euch hier ein Schema gezeichnet, das die Fehlersuche anhand festgestellter Symptome erleichtern soll.

Zu einer planmässigen Fehlersuche gehört vor allem ein genaues Festhalten der gestörten und der intakten Funktionen, wie bei einer richtigen Diagnose. Ueberlegen wir uns einmal folgenden Fall: Ich will eine Welle abstimmen, das Antenneninstrument zeigt mir aber keinen Strom an. Es wäre nun vollständig falsch, sofort auf eine defekte Senderöhre zu schliessen in der Ueberlegung, der Antennenstrom werde ja von den Senderöhren geliefert. Wer das Schema I noch bei sich hat, kann dort nachschauen und findet, dass am Zustandekommen des Antennenstromes ausser den Senderöhren noch die Sperröhre und der Taster, eventuell die Verstärkeröhre, der Handapparat und das Mikrophon beteiligt sind.

Wir finden also auf dem Schema III vorne herunter eine Linie, die mir angibt, was ich am Apparat einstellen muss. Bei jeder Einstellung zeigt eine Linie nach rechts zu dem Teil, den ich beobachten muss. Die Ergebnisse weisen entweder unmittelbar oder erst in Verbindung mit andern auf die Fehlerquelle hin.

Um den Gang einer derartigen Fehlersuche besser zu begreifen, verfolgen wir drei Beispiele.

1. *Beispiel:* Der Eisenwasserstoffwiderstand 2,5 A ist durchgebrannt.

Generator laufen lassen, Ausschlag auf Leuchtmarke: ist in Ordnung.

Hebel auf Betrieb umlegen, Betriebsartenschalter auf Tg, Ausschlag auf rote Marke: ist in Ordnung.

Voltmeterumschalter auf Sender legen, kein Ausschlag, also gestrichelte Linie: Fehler liegt am Eisenwasserstoffwiderstand 2,5 A (Sender).

2. *Beispiel:* Die 1. ZF-Röhre ist defekt.

Gleich wie erstes Beispiel bis Betriebsartenschalter, dann:

Voltmeterumschalter auf Sender legen, Ausschlag auf rote Marke: in Ordnung.

Voltmeterumschalter auf Empfänger zurücklegen, blauen Knopf drücken; Ausschlag auf blaue Marke: ist in Ordnung.

Eine Frequenz einstellen, Kopfhörer beobachten, keine Stationen, keine Störungen, schwaches Rauschen:

Fehler liegt am Empfänger. Vorschrift unter dem Kreis befolgen. NF-Röhre herausnehmen: Rauschen hört auf, sie ist in Ordnung. A-Röhre herausnehmen: Rauschen wird schwächer, sie ist in Ordnung. 2. ZF-Röhre herausnehmen: Rauschen wird schwächer, sie ist in Ordnung. 1. ZF-Röhre herausnehmen: Rauschen bleibt gleich, sie ist defekt.

3. *Beispiel:* Gleichzeitig mit dem Taster ist auch die Verstärkeröhre defekt.

Die Untersuchung bis zur 5. Querlinie gestaltet sich gleich wie im zweiten Beispiel, nur dass ich im Kopfhörer mehrere Tg-Stationen und atmosphärische Störungen feststelle: Empfänger in Ordnung.

Taster drücken (Generator läuft natürlich, so wie bei allen Kontrollen, die mit Senden etwas zu tun haben!), Kopfhörer gibt keinen Mithörton, Antennenstrom bleibt aus, Relaisknacken nicht hörbar: Die beiden ersten Feststellungen führen zum mittleren Ergebniskreis (beides gestrichelte Linien) mit zwei Fehlermöglichkeiten. Vom Relaisknacken weiss ich noch nicht, wohin leiten. Ich fahre also weiter mit Untersuchen.

Betriebsartenschalter auf Tf, Handumschaltung auf Ein, Relaisknacken deutlich hörbar: In Verbindung mit dem Relaisknacken durch den Taster komme ich somit auf den obere Kreis (gestrichelte Linie vom Taster-Relaisknacken und ausgezogene Linie vom Tf-Relaisknacken): der Fehler liegt am Taster.

Nach seiner Reparatur (schlechter Kontakt, Feder- oder Kabelbruch) stelle ich jedesmal, wenn der Taster gedrückt wird oder bei seinem Loslassen, ein deutliches Knacken des Sende-Empfangsrelais fest. Der Antennenstrom stellt sich ebenfalls ein. Ich fahre also weiter:

Sprachumschaltung ein, Mikrophon besprechen, kein Antennenstrom, wohl aber höre ich im Kopfhörer, was gesprochen wird: Diese Sachlage bringt mich der ausgezogenen und der gestrichelten Linie nach auf den untersten Ergebniskreis, der die Verstärkeröhre eindeutig als defekt brandmarkt.

Zum Schluss mache ich ganz energisch darauf aufmerksam, dass dieses Schema nur solche Fehler enthält, die wir selber beheben können. Wenn ihr also die Diagnose stellt: überhaupt kein Relaisknacken, folglich ist der Fehler an der Sperröhre zu suchen; ihr wechselt sie aus, aber das Relaisknacken wird trotzdem nicht hörbar, so liegt der Fehler irgendwo, wo ihr nichts zu suchen habt. Jetzt ist der Apparat reif für einen Rückschub, wenn ihr nicht ausgebildete Leute bei euch habt, die als Truppenreparateure bezeichnet sind.

Und jetzt ist es Zeit zum Nachtessen. Ich wünsche guten Appetit. Abtreten!»

Die Uebermittlungstruppen im jetzigen Kriege

Von Hptm. Merz, Stab 5. Div.

Die Nachrichten, die über den Einsatz und die Verwendung der Telegraphen- und Funker-Truppen der kriegführenden Staaten vorliegen, sind naturgemäss sehr spärlich. Immerhin lassen sich aus vorliegenden Meldungen und Berichten einige interessante Schilderungen und Tatsachen festhalten, die wir in Nachstehendem in losem Zusammenhang bekanntgeben.

Die Nachrichten-Truppe im besetzten Gebiete Frankreichs.

Durch die Besetzung Frankreichs ist das Lebens-

zentrum Paris in deutsche Hände gefallen. Die deutsche Verwaltung hatte damit ein kulturell und wirtschaftlich hochentwickeltes Gebiet zu übernehmen, dessen friedensmässige Ausstattung mit Telegraph und Telephon hinter derjenigen anderer grosser Länder nicht zurückgeblieben war. Das Rückgrat des Telegraphen- und Telephonnetzes bildete, wie in allen mittel- und westeuropäischen Ländern, ein Fernkabelnetz. Abgesehen von wenigen Querverbindungen verläuft das französische Fernkabelnetz rein fächerförmig von dem Landeszen-