

**Zeitschrift:** Pionier : Zeitschrift für die Übermittlungstruppen  
**Herausgeber:** Eidg. Verband der Übermittlungstruppen; Vereinigung Schweiz. Feld-Telegraphen-Offiziere und -Unteroffiziere  
**Band:** 16 (1943)  
**Heft:** 2

**Artikel:** Abgabe des Abzeichens für gute Telegraphisten  
**Autor:** Kobelt  
**DOI:** <https://doi.org/10.5169/seals-559848>

### **Nutzungsbedingungen**

Die ETH-Bibliothek ist die Anbieterin der digitalisierten Zeitschriften. Sie besitzt keine Urheberrechte an den Zeitschriften und ist nicht verantwortlich für deren Inhalte. Die Rechte liegen in der Regel bei den Herausgebern beziehungsweise den externen Rechteinhabern. [Siehe Rechtliche Hinweise.](#)

### **Conditions d'utilisation**

L'ETH Library est le fournisseur des revues numérisées. Elle ne détient aucun droit d'auteur sur les revues et n'est pas responsable de leur contenu. En règle générale, les droits sont détenus par les éditeurs ou les détenteurs de droits externes. [Voir Informations légales.](#)

### **Terms of use**

The ETH Library is the provider of the digitised journals. It does not own any copyrights to the journals and is not responsible for their content. The rights usually lie with the publishers or the external rights holders. [See Legal notice.](#)

**Download PDF:** 01.04.2025

**ETH-Bibliothek Zürich, E-Periodica, <https://www.e-periodica.ch>**

## Abgabe des Abzeichens für gute Telegraphisten

Verfügung des eidg. Militärdepartements  
vom 29. Juli 1942.

1. An Unteroffiziere und Soldaten aller Truppengattungen, die in ihrem Korpsmaterial über Funkgeräte verfügen, wird für vorzügliche Leistungen im Telegraphieren das Telegraphistenabzeichen abgegeben. Die Abgabe des Abzeichens setzt voraus, dass der Mann in rein militärischer Hinsicht, wie in bezug auf die Ausbildung an den Geräten hohen Anforderungen entspricht und dass er vor einer besonderen Prüfungskommission eine Telegraphie-Fachprüfung mit Erfolg bestanden hat.

2. Das Prüfungsprogramm für die Telegraphie-Fachprüfung, das für die ganze Armee verbindlich ist, wird jährlich durch die Waffenchefs gemeinsam aufgestellt.

3. Zur Fachprüfung werden nur Unteroffiziere und Soldaten zugelassen, die folgende Mindestleistung erreichen:

15 Minuten langes, ununterbrochenes Tasten und Aufnehmen von gemischtem Text, mit einer Geschwindigkeit von 75 Zeichen pro Minute. Im ganzen sind je 1125 Zeichen zu tasten und aufzunehmen, wobei nur die wirklichen Textzeichen zählen. Der Fehlersatz darf nicht höher als 0,5 % sein.

4. Bewerber für das Telegraphistenabzeichen sind dem zuständigen Waffenchef zu melden.

5. Die Fachprüfung wird durch die Waffenchefs innerhalb ihrer Waffe organisiert und durchgeführt. Sie bestimmen sowohl Prüfungskommission wie Ort und Zeit der Prüfung.

6. Das Telegraphistenabzeichen wird durch den Vorsitzenden der Prüfungskommission abgegeben; es wird im Dienstbüchlein unter «Besondere Auszeichnungen», in den Qualifikationslisten und der Korpskontrolle eingetragen. Es besteht gemäss Bekleidungsreglement 1940, Art. 27, aus einem aus gelbem Garn auf schwarzem Grund gestickten Blitz. Das Abzeichen wird auf dem linken Oberarmel des Waffenrockes getragen; es tritt

bei verschiedenen Truppengattungen an Stelle des gewöhnlichen Blitzes aus schwarzem Tuch.

7. Damit das Abzeichen seinen Zweck erfüllt, die Armee jederzeit über eine genügende Zahl vorzüglicher Telegraphisten verfügt, ist das Abzeichen im Auszuge alle 2 Jahre, in der Landwehr nur einmal, spätestens im 4. Jahre des Uebertrittes vom Auszug in die Landwehr, neu zu erwerben. Die Einheits-Kdt. versichern sich durch Anordnung einer Mindestleistungsprüfung gemäss Ziff. 3, ob der Wehrmann den Anforderungen genügt. Wer die Mindestleistung erfüllt, behält das Abzeichen, wer sie nicht erfüllt, geht des Abzeichens verlustig und hat es vom Aermel abzutrennen. Im Dienstbüchlein ist es zu streichen. Denjenigen Wehrmännern, die bei der Leistungsprüfung versagen, kann, sofern sie sich verpflichten, ihre Leistungen durch ausserdienstliches Training zu verbessern, zugestanden werden, das Abzeichen noch provisorisch 1 Jahr zu tragen.

8. Wer im Verlaufe seiner Dienstzeit zu einer andern Truppengattung versetzt wird, die das Telegraphistenabzeichen nicht vorsieht, behält das Abzeichen.

9. Diese Verfügung tritt mit dem Datum der Veröffentlichung in Kraft.

Eidg. Militärdepartement: Kobelt.

*Nachsatz der Redaktion:* Diese Verfügung ist ausserordentlich zu begrüssen. Wir wissen, dass die Anforderungen in technischer wie in praktischer Hinsicht ziemlich hoch sind, und wer die Prüfung besteht, Anspruch auf Anerkennung verdient. Es steht denn auch zu hoffen, dass viele Funker sich anstrengen werden, den «goldenen Blitz» zu erringen, um sich damit unter jene einzureihen, denen die Erfüllung des maximalen soldatischen und funktechnischen Könnens nicht eine Sportaufgabe, sondern eine selbstverständliche Pflicht im Dienste des Landes und der Armee bedeutet.

Unsere Sektionen werden sicher gerne bereit sein, spezielle Trainingskurse — wie das bereits in Basel geschieht — einzurichten, weshalb die Mitglieder gebeten sind, sich diesbezüglich mit ihrem Sektionsvorstand zu verständigen.

## Der neue „RECTA“-Kompass

Von Hptm. Merz

Die bisher in der Armee verwendeten Bussolen konnten nicht durchwegs befriedigen. Es ist daher zu begrüssen, wenn aus Kreisen unserer Armee die Initiative ergriffen wurde, um ein neues handliches, allen Anforderungen gerecht werdendes Modell zu schaffen. Der neue, von der bekannten Uhrenfabrik «Recta» in Biel hergestellte Flüssigkeits-Kompass ist unter dem Namen «Recta» käuflich. Er zeichnet sich durch robuste Konstruktion und einfache Handhabung aus.

Hier einige Angaben:

### Allgemeine Bemerkungen:

1. Zum Öffnen nehme man den Kompass in die linke Hand, drücke mit dem Daumen auf den Knopf A und ziehe mit der rechten Hand die Schnur D. Der Spiegel C stellt sich von selbst in die richtige Lage. Durch Neigen des Kompasses lässt sich der Spiegel ins Gehäuse versenken und wieder hervorbringen.

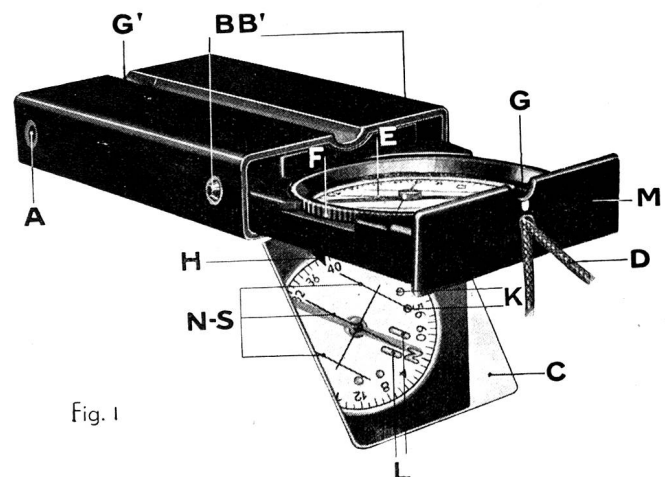


Fig. 1