

Zeitschrift: Pionier : Zeitschrift für die Übermittlungstruppen
Herausgeber: Eidg. Verband der Übermittlungstruppen; Vereinigung Schweiz. Feld-
Telegraphen-Offiziere und -Unteroffiziere
Band: 16 (1943)
Heft: 6

Vereinsnachrichten: Liste der von der Abteilung für Genie durchgeführten Funkerkurse,
nach Kantonen geordnet

Nutzungsbedingungen

Die ETH-Bibliothek ist die Anbieterin der digitalisierten Zeitschriften. Sie besitzt keine Urheberrechte an den Zeitschriften und ist nicht verantwortlich für deren Inhalte. Die Rechte liegen in der Regel bei den Herausgebern beziehungsweise den externen Rechteinhabern. [Siehe Rechtliche Hinweise.](#)

Conditions d'utilisation

L'ETH Library est le fournisseur des revues numérisées. Elle ne détient aucun droit d'auteur sur les revues et n'est pas responsable de leur contenu. En règle générale, les droits sont détenus par les éditeurs ou les détenteurs de droits externes. [Voir Informations légales.](#)

Terms of use

The ETH Library is the provider of the digitised journals. It does not own any copyrights to the journals and is not responsible for their content. The rights usually lie with the publishers or the external rights holders. [See Legal notice.](#)

Download PDF: 15.03.2025

ETH-Bibliothek Zürich, E-Periodica, <https://www.e-periodica.ch>

Auszug aus dem Befehl für die Ausbildung der Funktelegraphisten der Armee

Zur Förderung der Ausbildung aller im Funkdienst tätigen Kadern und Mannschaften der Armee und zur Erzielung kriegsgenügender Leistungen in der Bedienung und Behandlung der Funkgeräte, hat der Oberbefehlshaber der Armee am 8. 4. 1943 einen sofort in Kraft tretenden Befehl erlassen, welcher nachfolgend auszugsweise wiedergegeben wird.

1. In allen Stäben und Einheiten mit Funkgeräten sind zu Beginn jedes Ablösungsdienstes mit den im Funkdienst zu verwendenden Kadern und Mannschaften Leistungsprüfungen durchzuführen, welche die Fähigkeiten im Senden und Empfangen (Tasten und Gehörablesen) von Morsezeichen festzustellen haben. Für diese Prüfungen ist ein mit Buchstaben, Zahlen und Interpunktionen gemischter Text zu wählen, dessen Durchgabe mindestens 5 Minuten dauern soll. Als Minimal-Leistung muss für das Jahr 1943 vom Funker im Senden und Empfangen gefordert werden: für Flieger und Flab Trp. 60 Zeichen pro Minute für Genie Trp. 40 Zeichen pro Minute für Infanterie und Artillerie 30 Zeichen pro Minute Dabei ist eine Fehlerzahl von maximum 2% der totalen Zeichenzahl zulässig.

Nachdem dem Funker während des Ablösungsdienstes Gelegenheit gegeben wird, sich im Gehörablesen und Tasterspiel weiter auszubilden, ist am Schlusse des Ablösungsdienstes eine nochmalige Leistungsprüfung durchzuführen.

2. Wer die Minimal-Leistung am Schluss des ersten

Ablösungsdienstes nicht erfüllt, wird zu einem Funker-Nachhilfekurs kommandiert.

Die Nachhilfekurse werden als militärische Kurse durch die Abteilung für Genie für Funker der Genie Trp., Infanterie, Artillerie und Leichte Trp., bzw. durch das Kommando Flieger und Flab Trp. für die Funker der Flieger und Flab. Trp. organisiert und geleitet und dauern 3 Wochen.

Die zu einem solchen Kurse kommandierten Teilnehmer erhalten Gradkompetenzen und Lohnausgleichsentschädigungen; dagegen zählt ihnen der Dienst nicht als normaler Ablösungsdienst, sondern als kriegsbedingte vermehrte Dienstleistung.

Derjenige Funk-Telegraphist, der am Schluss des Nachhilfekurses immer noch ungenügende Leistungen aufweist, ist als Funk-Telegraphist definitiv zu streichen, um fürderhin als Tf. Sdt. oder anderswo verwendet zu werden.

3. Die Funker aller Waffen werden am Schluss des Ablösungsdienstes aufgefordert, die durch die Abteilung für Genie sowie durch das Kdo. der Flieger und Flab Trp. organisierten und durchgeführten ausserdienstlichen Trainingskurse zu besuchen, um das Erlernte zu festigen.

Diese Trainingskurse finden je an einem Wochenabend in der Dauer von 1½—2 Std. statt. Für den Besuch der Kurse erhalten die Teilnehmer lediglich eine Vergütung der Fahrauslagen, falls der Kursort mehr als 8 km vom Wohnort oder der Arbeitsstelle entfernt liegt und besondere Auslagen verursacht werden.

Liste der von der Abteilung für Genie durchgeführten Funkerkurse, nach Kantonen geordnet

| | | | | |
|------------------|------------------|-------------------------|-------------------------------|--|
| Aargau | Aarau | Kpl. Ramser Karl | Dufourstr. 15, Aarau | |
| | Baden | Kpl. Staub Otto | Martinsbergstr. 24, Baden | |
| | Brugg | Gfr. Stahel Marc | Bahnhofplatz, Brugg | |
| | Kulm | Gfr. Merz Kurt | Bahnhofplatz, Reinach | |
| | Lenzburg | Gfr. Stadler Karl | Schützenmatte, Lenzburg | |
| | Reinach | Gfr. Merz Kurt | Bahnhofplatz, Reinach | |
| | Rheinfelden | Gfr. Balzer Willy | Brombacherstr. 9, Basel | |
| | Zofingen | Pi. Plüss Gotthard | Klarastr. 5, Olten | |
| | *Wohlen | | | |
| Appenzell A.-Rh. | Herisau | Gfr. Tobler Albert | Bergstrasse, Herisau | |
| Baselland | Liestal | Pi. Rudin Fritz | Schweissbergweg 16, Binningen | |
| Baselstadt | Basel | Gfr. Brotschin Friedr. | In den Ziegelhöfen 169, Basel | |
| Bern | Bern | Gfr. Grädel Fritz | Haslerstr. 10, Bern | |
| | Biel | Gfr. Baumgartner Eduard | Ob. Kanalweg 12, Nidau | |
| | Burgdorf | Fk. Aeschbacher Paul | Lerchenweg 6, Burgdorf | |
| | Langenthal | Gfr. Kläy Hans | Försterstr. 2, Langenthal | |
| | Langnau | Fk. Aeschbacher Paul | Lerchenweg 6, Burgdorf | |
| | Lengnau | Gfr. Baumgartner Eduard | Ob. Knanalweg 12, Nidau | |
| | Lyss | Fl. Maurer Max | Hauptstr. 288, Lyss | |
| | Interlaken | Oblt. Herzog Paul | Bahnhofstr., Interlaken | |
| | Thun | Fk. Hagnauer Gustav | Seefeldstr. 16, Thun | |
| | St-Imier | Oblt. Flotron Paul | Rue du soleil 27, St-Imier | |
| | | *Délémont | | |
| | | *Porrentruy | | |
| | | *Huttwil | | |
| | *Herzogenbuchsee | | | |

* eventuell neu zu eröffnende Kurse

| | | | |
|---------------------|---|--|---|
| <i>Fribourg</i> | Fribourg *Bulle *Romont *Murten | Gfr. Maendly Georges | Rue J. Gachoud, Fribourg |
| <i>Genève</i> | Genève | Dr. Nicolas G. | 4, cours des Bastions, Genève |
| <i>Glarus</i> | Glarus Schwanden Linthal | Gfr. Frey Wilh. Pi. Dreier Otto Gfr. Rüfenacht Walter | Bahnhofstr., Glarus Oberdorf, Schwanden Stachelberg, Linthal |
| <i>Graubünden</i> | Chur Pontresina St. Moritz Davos Landquart Schiers | Wm. Wirth Paul Kpl. Solinger Andrea Wm. Hettich Walter Lt. Edel Emil Fk. Naef Walter Lt. Diethelm Ernst | Bondastr. 61, Chur Pontresina Telephonamt, St. Moritz Eisbahnstr. 10, Davos-Platz Landquart Schiers |
| <i>Luzern</i> | Luzern Hochdorf *Willisau *Wolhusen *Sursee | Fk. Reichenberger Eugen Pi. Heinzelmann Albert | Bundesstr. 38, Luzern Bellevuestr., Hochdorf |
| <i>Neuchâtel</i> | Neuchâtel La Chaux-de-Fonds Le Locle | Augsburger William Kpl. Roulet J.-L. Lt. Nardin Raymond | Sablons 6, Neuchâtel Rue de la paix 127, La Ch.-de-Fonds Rue du jardin 5, Le Locle |
| <i>Solothurn</i> | Solothurn Balsthal Gerlafingen Olten Grenchen Niedererlinsbach | Gfr. Ledermann Walter Kpl. Müller Ernst Gfr. Buxtorf Hans Gfr. Gramm Willy Wm. Anderegg Adolf Kpl. Spielmann Hans | Nelkenweg 14, Solothurn Aeussere Klus, Oensingen Bahnhofstr., Gerlafingen Aaraustr. 109, Olten Sägematt 31, Grenchen Niedergösgen/Sol. |
| <i>Schwyz</i> | Schwyz Einsiedeln | Fl. Vögeli Franz Fl. Widmer Leo | Kollegium, Schwyz Gymnasium, Einsiedeln |
| <i>Schaffhausen</i> | Schaffhausen | Four. Bolliger Paul | Rosenbergstr. 18, Buchthalen |
| <i>St. Gallen</i> | St. Gallen Heerbrugg Rapperswil Sargans | Fw. Würzler Robert Gfr. David René Fw. Müller Emil Wm. Wirth Paul | Ruhbergstr. 57, St. Gallen Heerbrugg Wendelistr., Rapperswil Bondastr. 61, Chur |
| <i>Tessin</i> | Bellinzona Lugano Locarno *Airolo | S. C. Binzoni Silvio S. C. Tallone Terenzio Tenca Eduardo | Ravecchia Via alla Stazione 3, Lugano Piazza grande, Locarno |
| <i>Thurgau</i> | Amriswil Arbon Frauenfeld Kreuzlingen Romanshorn Weinfelden | Gfr. Egolf H. Pi. Fierz Walter Gfr. Peterhans Paul Pi. Soland Max Gfr. Hahn Erwin Kpl. Bommer Paul | Rathausgasse 8, Arbon Rebenstr. 22, Arbon Kaserne Frauenfeld Hauptstr. 44, Kreuzlingen Gottfried-Keller-Strasse 1, Arbon Wiesenthal, Weinfelden |
| <i>Unterwalden</i> | Stans *Sarnen Obw. | Fl. Fk. Grütter Karl | Brisenstr. 1, Stans |
| <i>Uri</i> | Altdorf | Kpl. Aeschbacher Hans | Turmattstr. 1, Altdorf |
| <i>Waadt</i> | Lausanne Montreux Morges Nyon Vevey Yverdon | Kpl. Scalet Paul Tf. Sdt. Allamand Paul Kpl. Scalet Paul Pi. Kaeppli Louis Masset Georges Pi. Schwarz Emil | Avenue de France 42, Lausanne Les Colondalles, Montreux Avenue de France 42, Lausanne Rue des Charmilles 5, Genève Prairie 1, Vevey Plaine 17, Yverdon |
| <i>Wallis</i> | Sierre *Brig *Sion *St-Maurice | Pi. Minnig Edouard | Chippis |
| <i>Zug</i> | Zug | Pi. Mühlemann Ernst | Schwertstr. 6, Zug |

* eventuell neu zu eröffnende Kurse.

Zürich

Küsnacht
Männedorf
Rüti
Thalwil
Uster
Wädenswil
Winterthur
Zürich
Affoltern a/A.
Dübendorf
*Pfäffikon

Pi. Marti Charles
Gfr. Hausmann Emil
Gfr. Vogt Walter
Pi. Ambühl Robert
Oblt. Grob Oskar
Pi. Pfister Kurt
Kpl. Huber Kurt
Kpl. Graf Siegfried
Kpl. Hurter Albert
Fk. Müller Paul

Bellerivestr. 189, Zürich
Elektrizitätswerk Männedorf
Rapperswilerstr. 1519, Rüti/Zch.
Ob. Kirchgasse 21, Horgen
Unterbühlenstr. 15, Uster
Gaswerk Wädenswil
Hegistr. 20, Winterthur
Brandschenkestr. 22, Zürich
Wolhausenstr. 80, Affoltern a/A.
Alpenstr. 33, Dübendorf

* eventuell neu zu eröffnende Kurse.

Abteilung für Genie,
Zentralstelle für Funkerkurse,
Feldpost 17.

Morsekurs über den schweizerischen Landessender Beromünster

Die Abteilung für Genie, Zentralstelle für Funkerkurse, teilt uns folgendes mit:

«Wir haben am 5. Mai 1943 mit den Mittwoch-Abendsendungen begonnen, die nun regelmässig jeden Mittwoch von 1900 bis 1910 über den Landessender Beromünster ausgestrahlt werden. Das Tempo beträgt 45 und mehr Zeichen pro Minute, so dass diese Sendungen von jedem durchschnittlichen Funktelegraphisten aufgenommen werden können.

Es wird durchwegs Klartext in deutscher, französischer und italienischer Sprache gesendet; jeder Hörer ist in der Lage, seine aufgenommene Arbeit selbst zu korrigieren.

Neben der so notwendigen Uebung im Gehörablesen von Morsezeichen werden die Hörer auch hinsichtlich des Text-Inhaltes auf ihre Rechnung kommen.

Ausser dieser interessanten Mittwoch-Abendsendung werden wie bisher Morgensendungen über Beromünster durchgegeben, und zwar:

Dienstag von 0600—0620, Tempo 25 Z/Min.

Freitag von 0600—0620, Tempo 60 Z/Min.

Sonntag von 0710—0729, Tempo 33 Z/Min.
0730—0750, Tempo 60 Z/Min.»

Der Kern-Kompass (Armee-Modell 1941)

Von Hptm. Merz, Olten.

Der Name «Kern» ist in der Schweiz ein Qualitätsbegriff. Zahlreiche optische und Mess-Instrumente in unserer Armee stammen aus dieser Aarauer Firma. Ohne grosse Reklame hat sie einen neuen Kompass auf den Markt gebracht. Aus eigener Erfahrung wissen wir, dass diesem Instrument in weiten Kreisen grosses Interesse entgegengebracht wird.

die erwähnt werden müssen: Der Kern-Kompass ist unbedingt ein Präzisionsinstrument. Dann ist ganz neu die Art des Visierens. Die Visur in die Höhe und in die Tiefe ist viel steiler als bei jedem anderen Kompass. Als sehr zweckmässig ist auch die Anordnung der Leuchtpunkte für die Arbeit während der Nacht anzusprechen.

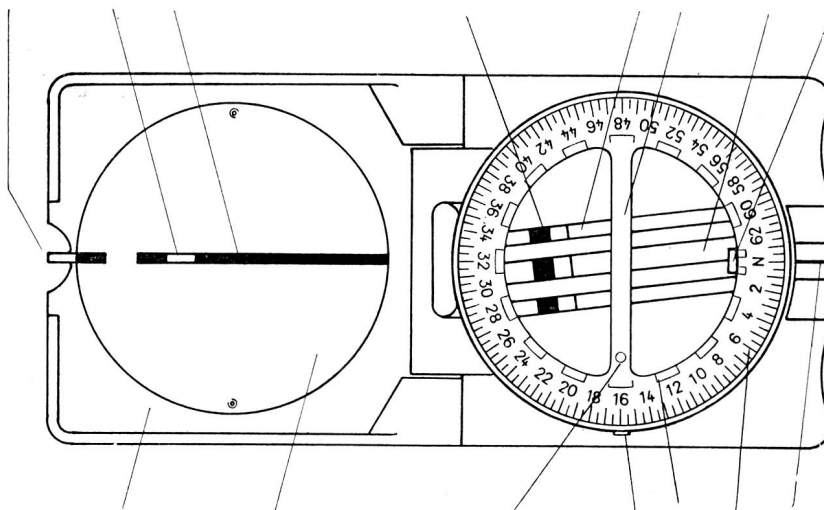


Fig. 1.

Eine Beschreibung auf Grund der Gebrauchsanleitung wird uns die Anwendung des neuen Kompasses am besten vermitteln. Wir möchten aber nicht unterlassen, noch speziell auf die grossen Vorteile gegenüber anderen Modellen hinzuweisen. Da sind es vor allem folgende Eigenschaften,

in Anbetracht der grossen Vorteile, die der Kern-Kompass aufweist und in Berücksichtigung der robusten und doch präzisen Bauart darf der Preis von Fr. 42.— als durchaus angemessen bezeichnet werden. Wir können die Anschaffung nur empfehlen.