

Zeitschrift: Pionier : Zeitschrift für die Übermittlungstruppen
Herausgeber: Eidg. Verband der Übermittlungstruppen; Vereinigung Schweiz. Feld-Telegraphen-Offiziere und -Unteroffiziere
Band: 17 (1944)
Heft: 6

Artikel: Etwas über die Entwicklung der Sprechübertragung [Fortsetzung]
Autor: Karth, W.
DOI: <https://doi.org/10.5169/seals-562389>

Nutzungsbedingungen

Die ETH-Bibliothek ist die Anbieterin der digitalisierten Zeitschriften. Sie besitzt keine Urheberrechte an den Zeitschriften und ist nicht verantwortlich für deren Inhalte. Die Rechte liegen in der Regel bei den Herausgebern beziehungsweise den externen Rechteinhabern. [Siehe Rechtliche Hinweise.](#)

Conditions d'utilisation

L'ETH Library est le fournisseur des revues numérisées. Elle ne détient aucun droit d'auteur sur les revues et n'est pas responsable de leur contenu. En règle générale, les droits sont détenus par les éditeurs ou les détenteurs de droits externes. [Voir Informations légales.](#)

Terms of use

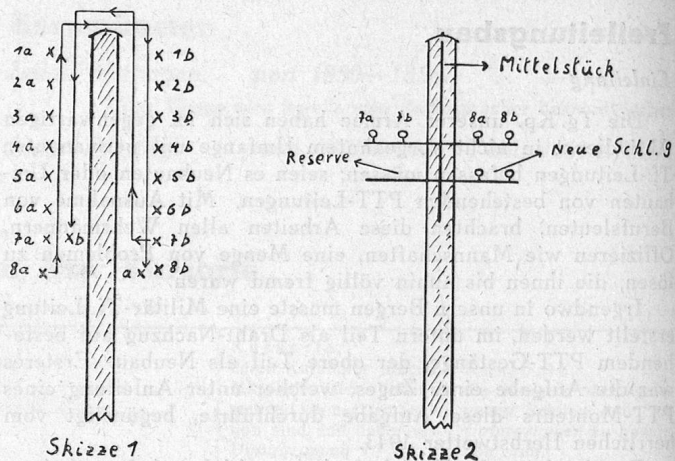
The ETH Library is the provider of the digitised journals. It does not own any copyrights to the journals and is not responsible for their content. The rights usually lie with the publishers or the external rights holders. [See Legal notice.](#)

Download PDF: 15.03.2025

ETH-Bibliothek Zürich, E-Periodica, <https://www.e-periodica.ch>

keit stehen. Eine volle Stunde nahm das Einziehen und Aufhaspeln der Schnur in Anspruch. Von neuem starteten wir das Unternehmen, diesmal hängten wir zur Belastung ein 50 cm langes Winkeleisen an die Laufkatze. «Bereit?» «Bereit!» Diesesmal muss es gelingen. — Hässliche 50 Meter von uns entfernt stand der Karren still. «Holt doch die Schnur hinauf» tönte es von oben herab. «Ihr seid wohl verrückt» war unsere Antwort. Es war tatsächlich ein Ding der Unmöglichkeit, der Schnur habhaft zu werden. Fluchend wurde diese von den «Oberen» wieder eingezogen. «Hängt jetzt endlich einmal mehr Gewicht an den Saukarren», schrie ich hinüber. Nun kletterte ich auf eine armdicke Buche, um auf alle Fälle die Schnur in Empfang nehmen zu können. «Vorsicht», tönte es von drüben. Wie ein Lufttorpedo kam der Wagen angesaut, eine lange Rauchfahne hintenherziehend. «Achtung Hausi», riefen mir ein paar Leute zu. Ich hatte gerade noch Zeit, um mich mit dem Bäumchen zurückzuziehen. Ein Klappf, und der 20 Kilo schwere Stein flog knapp an meinem Kopf vorbei. Diesesmal hatten die «Oberen» sicher genug Gewicht angehängt! «Da hätte auch ich nicht mehr viel genützt!» meinte der witzige Sanitätsgefreite. Wir aber waren glücklich im Besitze der Schnur, mit deren Hilfe wir dann die zwei neuen Drähte nachzogen.

Das dritte Teilstück der Leitung bot keine grossen Schwierigkeiten mehr und war dementsprechend auch bald erledigt. Nun aber hatten wir den Umbau von Seitenträgern auf Traversen vor uns. Zuerst wurden sämtliche Mittelstücke montiert, dann die Bündel gelöst und die nötigen 4er-Traversen mit Isolatoren ausgerüstet. Auf einer x-beliebigen Stange entfernten wir sämtliche Isolatoren und fingen dann mit dem Ordnen der Drähte an. (Siehe Skizze 1.)



Der a-Draht der achten Schlaufe wird zwischen der Stange und den übrigen Drähten über den Stangenkopf gehoben, was in den meisten Fällen ohne vorheriges Lösen des Endbundes geht, dann lässt man diesen Draht auf der andern Seite wiederum zwischen Stange und Drähten hinunter. Dasselbe macht man mit der nächsten Schlaufe, nur nimmt man den b-Draht auf die Seite des a-Drahtes. Nun wird die zweitunterste Traverse montiert (die unterste bleibt für die neue Schlaufe reserviert) und die vier Drähte an den Isolatoren befestigt (siehe Skizze 2). Bei Kreuzungen ist die ganze Sache etwas schwieriger, da meistens neue Drahtstücke mit Hilfe der Kupferösen eingesetzt werden müssen.

Nach dreiwöchiger ununterbrochener Arbeit konnte die Leitung dem Betriebe übergeben werden. Nicht ein einziges Mal wurden wir von Regen oder Schnee überrascht, es war ein herrlicher Herbst, so wunderschön, dass wir auf 2500 Meter ü. M. noch blühende Schlüsselblümchen antrafen.

Etwas über die Entwicklung der Sprechübertragung

Von W. Karth, MuttENZ

(Fortsetzung)

Einige Empfängerarten

Der einfachste Empfänger, den wir uns denken können, ist der Detektor-Empfänger. Die technisch vollkommene Form ist aber der Röhrenempfänger. Der erstere kommt meist nur für Hörer in der Senderstadt selbst in Frage. Bei grösserer Entfernung sind wir auf die Benützung der Röhren angewiesen (Näheres über Röhren im nächsten Heft). Der Vorzug der Röhrengeräte liegt vor allem in der grösseren Reichweite und der wesentlich grösseren Lautstärke.

Der Detektor ist immer mehr verlassen worden, da er unbeständig arbeitet und andere technische Mängel besitzt. Auch ist es nicht möglich ohne Röhren einen Lautsprecher zu betreiben.

Im Röhrenempfänger ersetzt die Elektronenröhre den Detektor, sie übernimmt also die Gleichrichtung der ankommenden Wechselströme. Ausserdem wird sie zur Verstärkung dieser Ströme verwendet. Ein Schaltungsbeispiel gibt Fig. 1: Von der Antenne A geht der Strom über die Spule L und den Drehkondensator C zur Erde E. Der in der Spule L eintreffende Wechselstrom wird nun über einen Blockkondensator an das Gitter der Röhre geführt. Der Wechselstrom kann zwischen Gitter und Glühfaden nur in dem Augen-

blick fließen, wo der positive Pol am Gitter liegt. Hin-gegen führt der entgegengesetzte Stromstoss (der Strom wechselt ja ständig seine Richtung) zu einer Aufladung des Gitters mit negativer Elektrizität, welche dann über den Hochohmwiderstand S als Gleichstrom langsam ab-

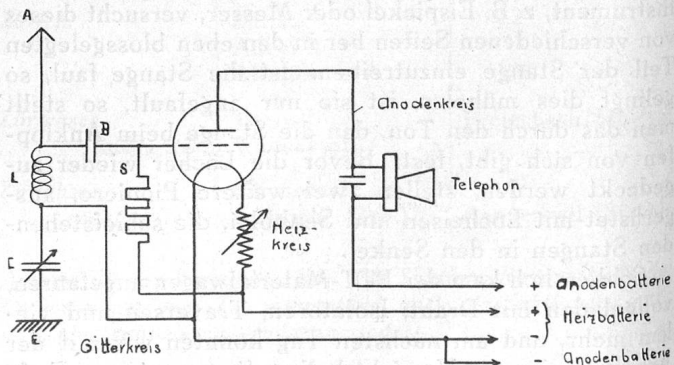


Fig. 1

fließt und sich im Rhythmus der Tonschwingungen ändert. (Ein solcher Hochohmwiderstand besteht aus einem Porzellanröhrchen mit aufgetragener, schwach leitender Schicht.) So entstehen am Gitter Spannungsschwankungen im Takt des gesprochenen Wortes oder

der Musik und bewirken im Anodenkreis, und damit im Kopfhörer, stärkere Schwankungen; die Energie dazu wird ja von der Anodenbatterie geliefert. In diesem Falle kommen Gleichrichterwirkung und Verstärkung in derselben Röhre zustande. Diese Schaltung wird *Audionschaltung* genannt und besitzt vielfach noch eine wichtige Ergänzung, durch welche die Leistung beträchtlich erhöht werden kann: die Rückkopplung, deren Wirkungsweise folgende ist: bringt man einen Teil der Energie des Anodenkreises (die ja wegen der Verstär-

lichkeit eines Schaltmittels. In unserem Falle nimmt die Rückkopplung mit der Näherung der Spulen L_1 und L_2 zu. Wegen der Verstimmung des Gitterkreises wird diese Art der Rückkopplung in Empfängern kaum mehr verwendet. Fig. 3 gibt eine bedeutend günstigere, indem die Feineinstellung mittels eines Drehkondensators vorgenommen wird. Mit dieser Schaltung hat der Verfasser gute Resultate erzielt.

Der bisher geschilderte Empfänger erhält eine einzige Röhre. Seine Leistung ist zwar der des Detektors schon weit überlegen, für grössere Entfernungen und für Lautsprecherempfang reicht er noch nicht aus. Dazu müssen noch weitere Röhren eingeführt werden, die eine Verstärkung der Ströme übernehmen. Hierbei kann man grundsätzlich diese Verstärkung vor oder nach der Audionröhre vornehmen. Im ersten Fall werden die hochfrequenten Schwingungen verstärkt, man spricht also von *Hochfrequenzverstärkung*, im zweiten Fall werden die tonfrequenten Schwingungen verstärkt, woher der Name *Niederfrequenzverstärkung* stammt.

Wenden wir uns zunächst der *Hochfrequenzverstärkung* zu. Um die aus der Antenne kommenden, in Spule und Drehkondensator schwingenden Hochfrequenzwechselströme zu verstärken, verbinden wir den Anfang der Spule mit dem Gitter der Röhre und das Ende mit dem negativen Heizpol (siehe Fig. 4). Dann wird das Gitter

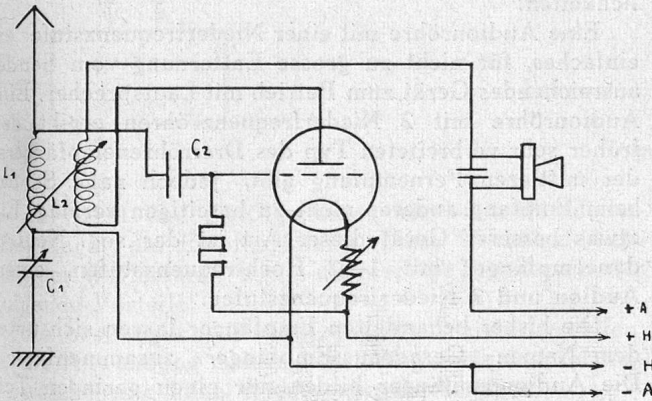


Fig. 2

kerwirkung grösser geworden ist) richtig an den Gitterkreis zurück, dann summieren sich hier diese beiden Energien und bewirken eine noch grössere im Anodenkreis. Mit der Zunahme der Rückkopplung nimmt auch die Verstärkung zu, und zwar so lange, bis die zurückgeführte Energie dieselbe Grösse erreicht hat, wie die anfangs zugeführte, so dass die Röhre «sich selbst» steuert und dadurch zum Sender wird. Dies äussert sich im Kopfhörer durch Pfeifen, was beim Empfang vermieden werden soll. Eine solche «Schwingschaltung» zeigt Fig. 2. Die Leitung, welche von der Anode zum Kopfhörer führt, ist dort über die Spule L_2 geführt, welche der Antennenspule L_1 gegenübergestellt ist. Die übrige Anordnung entspricht Fig. 1. Früher (für Bastler auch jetzt noch) wurden diese beiden Spulen meist

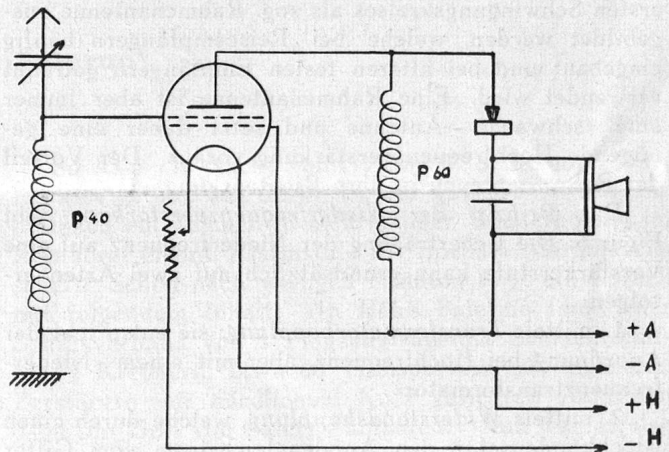


Fig. 4

abwechselnd positiv und negativ (bei einer Radiowelle von 300 m eine millionmal in der Sekunde) geladen. Die Elektronen, welche der glühende Heizfaden aussendet, werden von der Anode durch die Maschen des Gitters hindurch angezogen und wieder abgestossen. Da die Elektronen praktisch trägheitslos sind, vermögen sie diesen Beschleunigungen und Verzögerungen praktisch ohne Zeitunterschied zu folgen. Der aus sehr vielen Elektronen gebildete Anodenstrom gehorcht daher diesen Schwingungen des Antennenstromes ziemlich genau, aber mit 10facher, bei Verwendung von modernen Röhren und Schaltungen mit 100facher, ja sogar 1000facher Verstärkung, falls eine Rückkopplung zur Anwendung kommt. Die Empfindlichkeit (und damit die mögliche Reichweite) kann durch Anwendung von zwei Stufen noch beträchtlich erhöht werden. Den Hochfrequenzstrom auf das Gitter der folgenden Röhre zu bringen, ist aber zunächst ein Problem, da dieses nicht die hohe Gleichspannung der Anode haben darf. Diese Trennung wird durch einen Kondensator erreicht, wie es

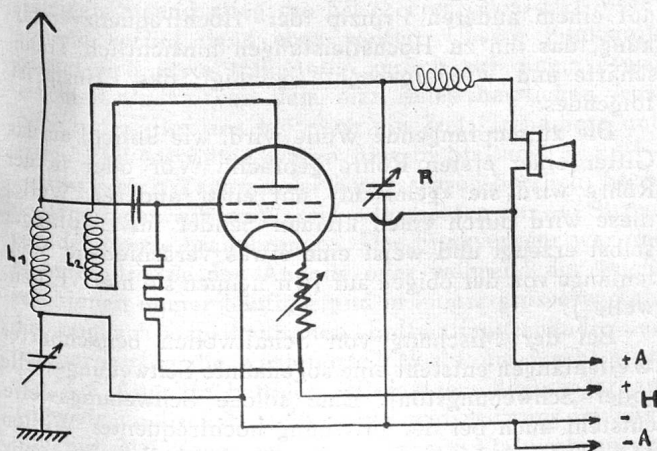


Fig. 3

als Flachspulen ausgeführt, welche mittels eines Gelenkes genähert und entfernt werden konnten. Dieses Gelenk ist in Fig. 2 durch einen Pfeil angedeutet. Der Pfeil bedeutet in Schaltbildern allgemein die Veränder-

Fig. 5 zeigt. Die zweite Stufe wird im allgemeinen, wie die erste, mit einem Schwingkreis versehen, der einerseits die Trennschärfe, andererseits die Verstärkung erhöht. Je nach der verwendeten Röhrenart sind besondere Schaltungsmassnahmen zu treffen, um annehmbare Ver-

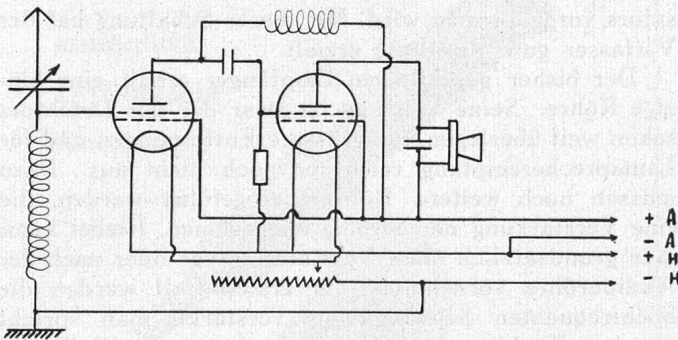


Fig. 5

stärkungen zu erhalten. Mit zunehmender Stufenzahl nehmen auch die Schwierigkeiten der Abstimmung zu. Ein moderner zweistufiger Verstärker macht den Empfänger schon so empfindlich, dass dieser auch mit schlechter oder gar keiner Antenne und auch ohne Erdleitung arbeiten kann; indessen soll, wo es geht, auf eine möglichst gute Antenne und Erdleitung nicht verzichtet werden. Im übrigen kann auch eine Spule des ersten Schwingungskreises als sog. Rahmenantenne ausgebildet werden, welche bei Reiseempfängern häufig eingebaut und bei älteren festen Empfängern getrennt verwendet wird. Eine Rahmenantenne ist aber immer eine «schwache» Antenne und setzt daher eine genügende Hochfrequenzverstärkung voraus. Der Vorteil der Rahmenantenne ist ihre Richtwirkung.

Das Prinzip der *Niederfrequenzverstärkung* gibt Figur 6: Die Uebertragung der Niederfrequenz auf eine Verstärkerstufe kann grundsätzlich auf zwei Arten erfolgen:

1. mittels *Transformatorkopplung*; sie entspricht der Anordnung bei Hochfrequenz, aber mit einem «Niederfrequenztransformator».
2. mittels *Widerstandskopplung*, welche durch einen Blockkondensator den Anodengleichstrom vom Gitter der Röhre fernhält.

Die Transformatorkopplung gibt eine grössere Verstärkung als die Widerstandskopplung, aber eine geringere Wiedergabegüte. Zunächst könnte man auch die Niederfrequenz in mehreren Stufen verstärken. Früher waren bei grösseren Empfängern 3 Stufen die Regel. Heute begnügt man sich mit 2 Stufen, weil ein solcher moderner Verstärker den weitaus meisten Anforderungen genügt, sowohl in der Qualität der Uebertragung als in der Grösse der Verstärkung.

Kombiniert man die genannten Typen von Empfängern und Verstärkern, so ergeben sich folgende Möglichkeiten:

Eine Audionröhre mit einer Niederfrequenzstufe: ein einfaches, für nicht zu grosse Entfernung vom Sender ausreichendes Gerät zum Betrieb mit Lautsprecher. Eine Audionröhre mit 2 Niederfrequenzröhren ergibt den früher sehr verbreiteten Typ des Dreiröhrenempfängers der mittleren Fernempfang gibt, jedoch nahe Sender beim Empfang anderer nicht zu beseitigen vermag. Ein etwas besseres Gerät dieser Art ist der sog. Neutrodyneempfänger mit 1—2 Hochfrequenzstufen, einem Audion und 2 Niederfrequenzstufen.

Die bisher behandelten Empfänger lassen sich unter dem Namen «Geradeaus-Empfänger» zusammenfassen. Die Audionempfänger bilden nur einen geringen Teil dieser Empfängergattung.

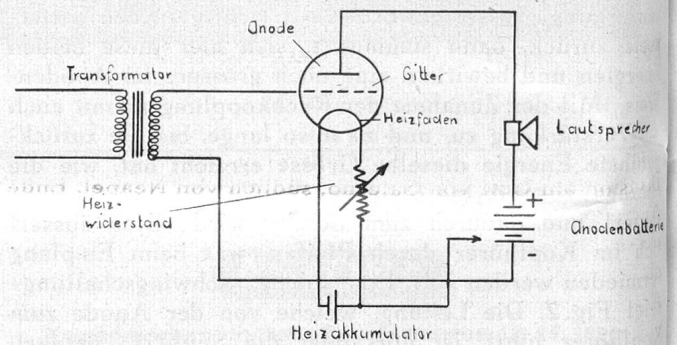


Fig. 6

Wenden wir uns nun dem Ueberlagerungsempfänger zu; er beruht gegenüber den beschriebenen Empfängern auf einem anderen Prinzip der Hochfrequenzverstärkung, das ihn zu Höchstleistungen hinsichtlich Trennschärfe und Wiedergabegüte befähigt; das Prinzip ist folgendes:

Die zu empfangende Welle wird, wie üblich, an das Gitter einer ersten Röhre gebracht. Vor oder in der Röhre wird sie «gemischt» mit einer anderen Welle, diese wird durch einen kleinen Sender im Empfänger selbst erzeugt und weist eine etwas verschiedene Wellenlänge von der obigen auf (wir nennen sie hier «Eigenwelle»).

Bei der Mischung von Schallwellen benachbarter Wellenlängen entsteht eine sogenannte Schwebungswelle (oder Schwebungston). Eine solche Schwebungswelle entsteht auch bei der Mischung hochfrequenter Wellen und wird hier «Zwischenwelle» genannt, ihre Frequenz ist dann die «Zwischenfrequenz». Soll nun eine andere Welle empfangen werden, dann muss die Eigenwelle auch verändert werden, und zwar so, dass die Zwischenfrequenz (also die Differenz von empfangener und der im Empfänger erzeugten Welle) in der Wellenlänge unverändert bleibt. Diese Zwischenwelle wird nun genau



Blick in eine deutsche Nachrichtenzentrale am Atlantikwall.

Bild: Photopress, Zürich.

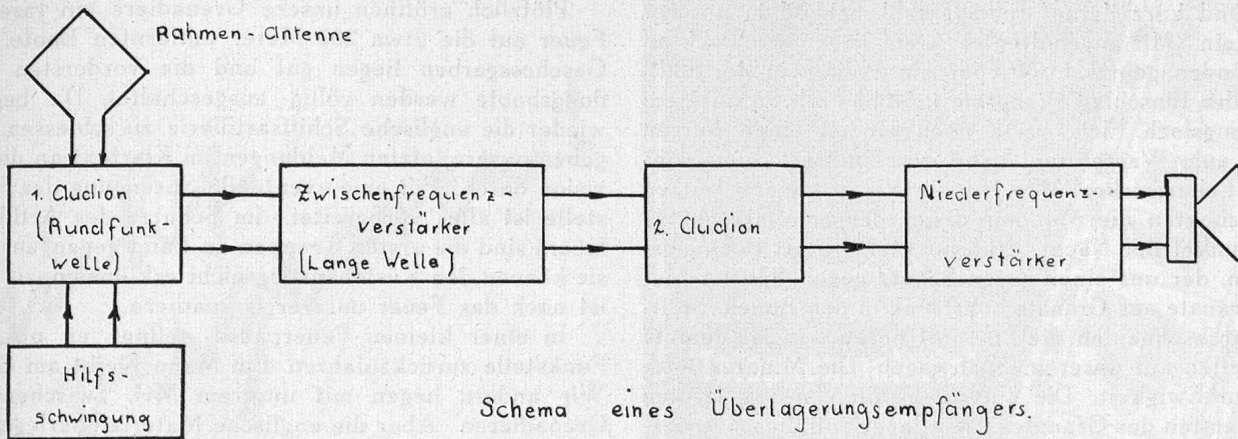


Fig. 7

so verstärkt und gleichgerichtet wie beim Geradeaus-Empfänger die Empfangswelle. Diese Unveränderlichkeit der Wellenlänge, sowie die niedrige Frequenz bieten folgende Vorteile:

1. die bestmögliche Ausnutzung der Verstärkerstufen;
2. die Anwendung mehrerer Schwingkreise und solcher, welche eine hohe Wiedergabegüte besitzen;
3. eine beträchtliche Erhöhung der Trennschärfe.

Die schematische Darstellung eines solchen Empfängers zeigt Fig. 7. Für die Überlagerungsempfänger gibt es noch viel mehr Schaltungsarten, als für Geradeaus-Empfänger, aber allen liegt dasselbe Prinzip zu Grunde.

Es ist uns hier nicht möglich, auf die vielen einzelnen Schaltungsarten einzugehen, so interessant dies wäre.

(Fortsetzung folgt)

Funk meldet britische Landung im Golf von Salerno*

Von Fahnenjunker-Wachtmeister Storm

Nach Abschluss des Sizilienfeldzuges lag unsere Division am Golf von Salerno, südlich von Neapel. Ende August 1943 landeten die ersten englisch-amerikanischen Truppen an der Südspitze Calabriens. Nun wurde die Situation ernst und es hiess, sich auch in unserem Abschnitt mit dem Gedanken einer feindlichen Landung vertraut zu machen, denn die Bucht war wie geschaffen dafür.

Anfang September wurde ich mit meinem Funktrupp als B-Stelle abgestellt, und zwar zu einem Küstenpunkt im Norden des Golfes. Bei einem kurzen steinigen Strand stieg die Küste hier etwa drei Meter an und verlief dann eben weiter. Unsere Funkstelle befand sich etwa 150 Meter zurück auf einem etwas erhöhten Punkt, von dem man einen herrlichen Ausblick hatte. Bei uns lag noch ein Zug Grenadiere und einige Flakgeschütze waren hier in Stellung.

Die ersten Tage an der Küste waren herrlich. Stundenlang lagen wir im Wasser oder liessen uns am Strand von der Sonne braunbrennen. Der Funkverkehr war unbedeutend. Nur des Abends oder während der Nacht erschienen immer häufiger und in immer grösserer Zahl die englisch-amerikanischen Luftwaffenverbände und bombardierten die Küstenorte. Nacht um Nacht wurden die Angriffe heftiger. Einmal erschien sogar am Tage ein englischer Jagdbomber und griff uns im Tiefflug mit MG-Feuer an. Aber unsere Flak schoss gut und schon beim zweiten Anflug stürzte er brennend ins Meer.

So kam die Nacht vom 7. zum 8. September 1943. Ich sass gerade am Gerät, es war gegen 2400 Uhr, als plötzlich ein Zeichen in mehrmaliger Wiederholung im Kopfhörer ertönt. Alarmstufe III: Höchste Alarmbereitschaft! Schon nach wenigen Minuten folgt ein Spruch mit folgendem Inhalt: «In Höhe Palermo feindlicher Schiffsverband von 1 Flugzeugträger, 2 Schlachtschiffen, 5 Kreuzern, etwa 60 Transportern mit mehreren Zerstörern mit nördlichem Kurs gesichtet. Kann um 0400 Uhr Golf von Salerno anlaufen.» Nun war es also soweit. Die Stunde, von der wir so oft gesprochen hatten, war greifbar nahe.

Aber dennoch erfolgte weder in der Nacht noch am folgenden Tag etwas. Nach Meldungen lag der Flottenverband weitab von der Küste vor Anker. Noch ahnte niemand, worauf der Engländer wartete. Da kam plötzlich die Meldung vom italienischen Waffenstillstand zu uns. Nun war uns alles klar. Und an diesem Abend wussten wir, dass uns für die kommende Nacht viel bevorstand. Zum Glück lagen bei uns keine Italiener, also hatten wir mit deren Entwaffnung keine besondere Belastung. In den Abendstunden des 8. September setzten rollende Luftangriffe auf die Küste ein. Dies war augenscheinlich die Vorstufe der bevorstehenden englisch-amerikanischen Truppenlandung. Wir waren in fieberhafter Spannung, die sich am deutlichsten im Zigarettenverbrauch bemerkbar machte.

Gegen Mitternacht stand ich mit dem Offizier der B-Stelle vor meinem Funkwagen und startete ins Dunkel der Nacht. Weit südlich sah man in der Stadt Salerno ausgedehnte Brände. Die englische Schiffsartillerie schoss in diesen Ort, man hörte die Granateinschläge bis zu uns herüber. Plötzlich ein helles Aufzucken am Horizont, ein unheimliches Pfeifen in der

* Abdruck mit freundlicher Erlaubnis der Schriftleitung der «F-FLAGGE», Zeitschrift für die deutsche Nachrichtentruppe und Truppennachrichtenverbände des Heeres, der Luftwaffe und der Waffen-SS.