

Zeitschrift: Pionier : Zeitschrift für die Übermittlungstruppen
Herausgeber: Eidg. Verband der Übermittlungstruppen; Vereinigung Schweiz. Feld-
Telegraphen-Offiziere und -Unteroffiziere
Band: 26 (1953)
Heft: 4

Rubrik: Fil + Radio

Nutzungsbedingungen

Die ETH-Bibliothek ist die Anbieterin der digitalisierten Zeitschriften. Sie besitzt keine Urheberrechte an den Zeitschriften und ist nicht verantwortlich für deren Inhalte. Die Rechte liegen in der Regel bei den Herausgebern beziehungsweise den externen Rechteinhabern. [Siehe Rechtliche Hinweise.](#)

Conditions d'utilisation

L'ETH Library est le fournisseur des revues numérisées. Elle ne détient aucun droit d'auteur sur les revues et n'est pas responsable de leur contenu. En règle générale, les droits sont détenus par les éditeurs ou les détenteurs de droits externes. [Voir Informations légales.](#)

Terms of use

The ETH Library is the provider of the digitised journals. It does not own any copyrights to the journals and is not responsible for their content. The rights usually lie with the publishers or the external rights holders. [See Legal notice.](#)

Download PDF: 02.04.2025

ETH-Bibliothek Zürich, E-Periodica, <https://www.e-periodica.ch>

Service de transmission

(Suite et fin)

C'est seulement quand les transmissions fonctionnent parfaitement que le chef peut prendre ses décisions à temps et communiquer ses ordres dans un délai utile.

Le service de transmission n'est pas seulement destiné à se tenir prêt à servir la conduite de la troupe, mais sa tâche consiste encore à la rendre possible: en effet, dans la guerre moderne, les ordres doivent franchir des distances très grandes; ils doivent parvenir au destinataire avec rapidité, ce qui actuellement est d'une extrême importance pour le succès d'une action, à tel point qu'on ne peut plus du tout songer à diriger d'importants groupements de troupes sans un service de transmission bien organisé et fonctionnant parfaitement.

Sa tâche générale consiste toujours à établir et assurer des liaisons rapides et sûres. Cela demande une organisation adéquate de la transmission à tous les échelons de l'armée, de sorte que dans toute situation, en tout lieu et en tout temps, les ordres et les rapports de toute espèce soient délivrés rapidement et sûrement à leurs destinataires.

Le service de transmission comprend une importante organisation personnelle et une quantité de moyens techniques. Son action s'étend dans un domaine d'autant plus vaste que l'échelon du commandement est plus élevé. D'autre part, il est évident qu'à l'échelon du Gouvernement et du Commandement de l'armée on exige du service de transmission une action plus complète et différente de celle que l'on demande à l'échelon des commandements inférieurs et de moyenne importance. Comme pour le service de renseignements, il existe de grandes différences à tous ces échelons pour tout ce qui concerne l'organisation et l'estimation des moyens nécessaires à l'engagement. Mais le point principal, et l'élément valable dans tous les cas, c'est que cette organisation du service de transmission plonge ses ramifications dans l'ensemble à l'image d'un système nerveux: à tous les échelons de commandements, elle est dirigée (verticalement) du supérieur à l'inférieur, et de plus à chaque échelon, elle s'étend entre les commandements associés (horizontalement), permettant ainsi, non seulement l'exercice du commandement mais encore la conduite unifiée du combat, la collaboration efficace de toutes les armes, la réaction rapide et l'adaptation mobile à tous les changements possibles de situation.

L'organisation et la direction du service des transmissions échoit au **Chef du service des transmissions**, officier choisi au sein des troupes de transmission ou des services de transmission des différentes armes.

Le chef du service des transmissions doit agir en contact étroit avec son commandant et en collaboration encore plus étroite avec le chef d'Etat-major et les officiers EMG correspondants, avant tout avec le chef du service de renseignements.

Pour le service de transmission, l'accomplissement de toute mission commence par l'organisation adéquate de tous les **moyens** en hommes et matériel technique qui entrent en considération pour la transmission. Nous distinguons entre les moyens en hommes (hommes accomplissant n'importe quelle tâche dans le service trm.), en animaux (par exemple chiens porteurs de messages, pigeons voyageurs), en appareils techniques et les moyens combinés (par exemple cycliste, cavalier, motocycliste, aviateur).

Les moyens les plus puissants sont les moyens techniques, et parmi ceux-ci plus particulièrement les moyens électriques. Chacun de ces moyens comprend des avantages et des inconvénients particuliers, autrement dit des caractéristiques propres qui déterminent les possibilités d'engagement. Les plus importants sont la **transmission par fil** et la transmission électrique **sans fil**. Leur engagement constitue le noyau de l'organisation du service de transmission à tous les échelons du commandement.

Le service de transmission est toujours organisé et dirigé à partir des postes de commandement supérieur vers les subordonnés. C'est le contraire de ce qui se passe dans le service de liaison. Chaque échelon de commandement établit les liaisons pour son propre échelon et en direction des postes de commandements **subordonnés** à l'aide des troupes et des moyens de transmission dont il dispose.

Pour les besoins du gouvernement et du commandement de l'armée, l'organisation du service de trm. s'appuie sur des **installations fondamentales** telles que les réseaux téléphoniques et radiophoniques nationaux, et toute une série de réseaux spéciaux préparés. Cependant l'utilisation de

ces réseaux répond aussi en partie aux besoins des échelons des commandements de moyenne importance et inférieurs.

A part ces principaux réseaux de communications, dont l'établissement et l'entretien en temps de paix est presque exclusivement confié aux organes civils, et qui, grâce à des mesures adéquates, peuvent, en cas de guerre, être militarisés sans perte de temps, nous citerons encore une possibilité très intéressante d'augmenter ou de remplacer ces réseaux vitaux par un troisième réseau de communications: Il s'agit de cette nouvelle application de la technique radio, qui est actuellement mise au point (dans nombre de pays également pour les besoins civils) sous le nom de «liaison à ondes dirigées». Ces liaisons sans fil à ondes dirigées peuvent constituer un moyen de transmission à grand rendement qui, pour cette raison, serait utilisable en cas de guerre non seulement pour les besoins de la troupe, mais également pour les liaisons administratives fédérales et cantonales.

La construction et la possibilité d'exploitation du réseau à **câble de campagne** doivent être dans toutes les situations de combat poussées aussi près que possible de l'ennemi. Aucune difficulté si grande et si importante soit elle (destruction) ne doit détourner les troupes de transmission de la construction, de la mise en service et de l'entretien permanent de ces réseaux. Une ou plusieurs lignes de base établies parallèlement à l'**axe de transmission** (axe utilisé par le chef tactique durant le combat) constituent l'élément du réseau d'ordonnance de communications par fil. La construction de ces lignes de base à tous les échelons de commandement est le point principal; elle garantit un minimum de liaisons. La formation des mailles du réseau n'est qu'une seconde étape. Lors de la défense, les mailles des réseaux doivent être aussi serrées que possible.

Le **réseau radio** d'ordonnance doit être organisé et préparé en tant que complément appréciable et utile du réseau fil; ceci également lorsque la situation opérative et tactique exige le silence radio (écoute ennemie). Ce réseau rend d'excellents services lorsqu'il double la communication par

fil, lorsque celle-ci cesse de fonctionner ou lors de situations critiques.

L'organisation du service des transmissions comprend également l'engagement des **liaisons par pigeons voyageurs**. Celles-ci se basent sur les stations fixes qui existent aussi dans le pays en temps de paix. Elles sont complétées par les stations mobiles de l'armée.

De plus, l'organisation du service de transmission comprend toutes les mesures prises pour le maintien du secret et pour le **camouflage de la transmission**, comme l'ensemble des procédés de chiffrage, de codes, l'usage de noms de couverture et les mesures d'identification des postes radio de notre propre réseau. A l'échelon supérieur du commandement ce sont les organisations des services de **surveillance radio, radiogoniométrie, écoute**, le service des courriers, etc.

Un **centre de transmission** est organisé à l'échelon supérieur. Il permet d'assurer l'exploitation rationnelle des différents moyens de transmission engagés, exploitation adaptée à la situation. Sa tâche primaire est de répartir les différents ordres et messages à transmettre par les différentes voies de transmission.

L'organisation du service de transmission est basée sur l'**ordre de liaison et de transmission**, qui représente une partie de l'ordre d'opération, de l'ordre technique proprement dit, et finalement sur les ordres d'engagement des commandants des troupes et du service des transmissions.

Le service de transmission travaillera d'autant mieux et d'autant plus efficacement qu'il sera constitué, entretenu et mis en service d'une façon simple et claire. Dans les situations les plus difficiles, un service de transmission pourra répondre aux exigences les plus sévères s'il se compose d'un réseau de communications par fil formé de quelques lignes importantes, qui peuvent être prêtes à fonctionner sans interruption durant le combat; d'un réseau radio simple fonctionnant à l'aide de règles de trafic également simples ainsi que de mesures de chiffrage et de camouflage des messages offrant les garanties de secret voulues et finalement d'un réseau de liaisons par pigeons voyageurs.

Cours d'électrotechnique

Caractéristiques physiques des aimants

(Suite)

Comparons les conducteurs parcourus par des courants de sens opposé à deux trains circulant sur des voies parallèles mais en sens opposé. Lorsque ces trains se croiseront les voyageurs se sentent bousculés, repoussés vers la droite (dans la direction de marche) donc «repoussés». C est le matelas d'air comprimé entre les trains qui produit cet effet; il est comparable ici aux lignes de force. Cette comparaison est d'autant plus juste que pour les trains comme pour les fils, plus la distance qui les sépare est petite, plus l'effet de répulsion est grand.

Si nous répétons l'expérience de la fig. 33, mais en ayant deux conducteurs distincts, et dans lesquels le courant circule dans le même sens, nous constaterons que les lignes de force se déforment également au point «C», mais avec une nette tendance à l'attraction.

En effet, dans ce cas, la direction des lignes de force est de même sens, elles s'interpénètrent.

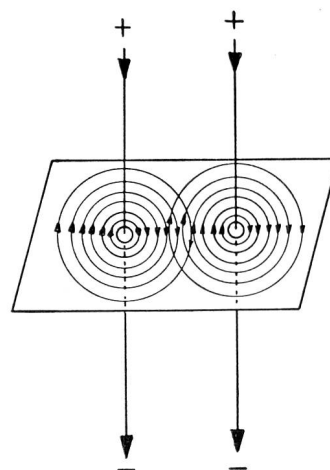


Fig. 47

Règle 7: Deux conducteurs parallèles parcourus par des courants de même sens s'attirent.

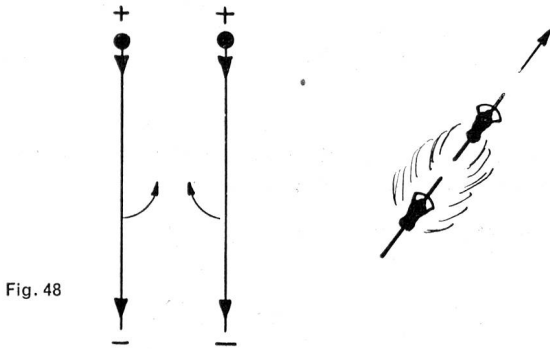


Fig. 48

Dans ce cas, l'effet réciproque des courants est comparable à deux trains circulant sur des voies parallèles et l'un derrière l'autre. L'appel d'air du premier facilitera la marche du second qui aura tendance à se rapprocher toujours plus près du premier convoi. Les coureurs cyclistes connaissent bien cette «attirance»; ils se mettent alternativement dans le sillage l'un de l'autre, celui étant à l'arrière étant «attiré» a un effort moins pénible à fournir. Là encore, plus la distance entre les cyclistes est faible, plus le phénomène «d'attirance» est fort. Il en est de même des fils conducteurs.

c) **Bobines parcourues par un courant.** Nous avons vu plus haut la répartition des lignes de force dans le cas des conducteurs de forme circulaire.

Si nous considérons une spire parcourue par du courant, que voit-on? (fig. 49)

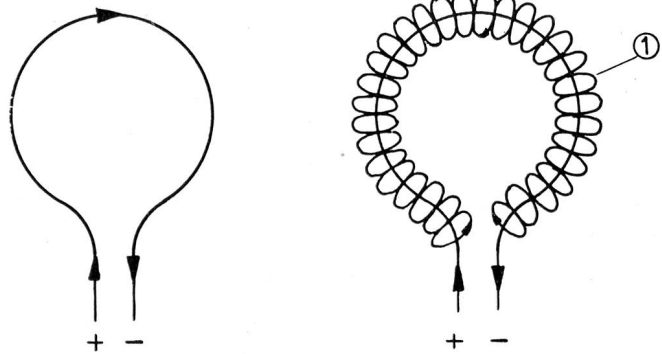


Fig. 49

1. Lignes de force

Fig. 50

1. Que le courant «tourne» dans la spire; il suit le conducteur.
2. Tout au long du conducteur nous pouvons répéter l'expérience de la feuille de papier et de la limaille de fer. En chaque point de la spire on pourra faire apparaître l'image des lignes de force.
3. En conséquence nous pouvons comparer cette spire à un aimant extra plat «feuille magnétique» ayant un champ magnétique très faible, mais caractérisé (fig. 50).
4. Ceci étant acquis, il est évident que notre «feuille magnétique» ou «aimant électrique» présentera un pôle Nord et un pôle Sud.
Comment les déterminer?
Deux règles sont à notre disposition.

Règle des lettres 8: On trace à l'intérieur de la spire les deux lettres N et S terminées par des flèches (fig. 50 et 51)

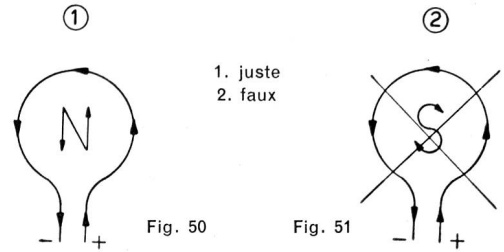


Fig. 50

Fig. 51

La direction de la lettre qui concorde avec la direction du courant sera le nom du pôle existant sur la face observée (dans notre cas fig. 40, donc pôle Nord).

Règle du tire-bouchon 8 a

Nous connaissons cette règle vue plus haut; elle s'applique à nouveau dans ce cas et est particulièrement efficace dans l'étude des bobines.

Si l'on visse un tire-bouchon dans la face observée, de telle sorte que sa rotation concorde avec le sens du courant, la face par où il pénètre dans la spire est un pôle Sud; l'autre par définition un pôle Nord.

Retournons la spire fig. 51 et contrôlons la règle (fig. 52).

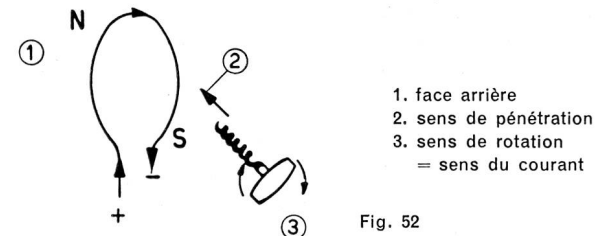


Fig. 52

Si maintenant nous prenons quelques spires comme celles vues plus haut en les mettant l'une derrière l'autre et en les accouplant en série, on obtiendra une bobine (fig. 53).

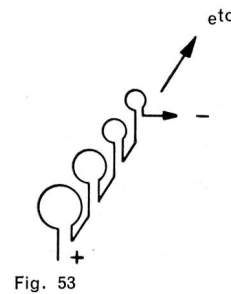


Fig. 53

Le champ magnétique de chacune des spires s'ajoutera à celui de la prochaine, et cela avec d'autant plus d'efficacité que les spires seront plus rapprochées.

En effet, si nous comparons les lignes de force à un courant d'air et les spires à des anneaux métalliques, plus les anneaux seront rapprochés, mieux le courant d'air sera canalisé, et inversement (fig. 54).

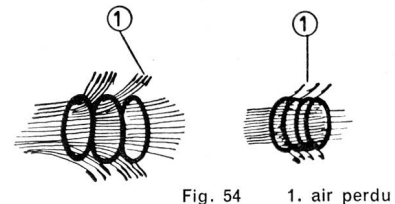


Fig. 54

1. air perdu

Les spires mises ainsi bout à bout constituent une bobine appelée solénoïde. On peut les bobiner sur un madrin, ce qui donne le figure 55.

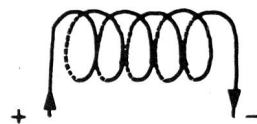


Fig. 55

Disposons une feuille de papier transparent selon le grand axe de la bobine et au milieu des spires, saupoudrons notre feuille de papier de limaille de fer; nous constaterons une répartition des lignes de force, donc un champ magnétique absolument identique à celui de la fig. 29 d'un barreau aimanté (fig. 56).

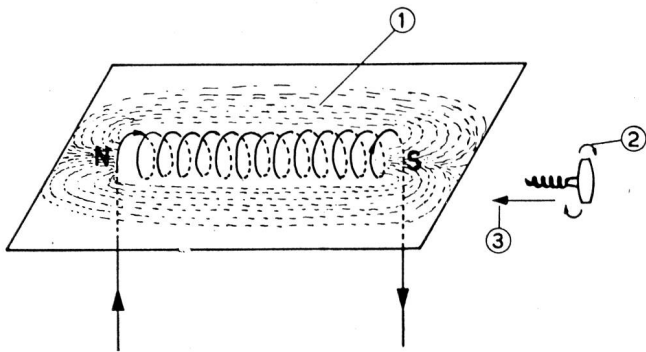


Fig. 56

1. limaille de fer, lignes de force
2. sens de rotations = sens du courant
3. sens de pénétration

Nous avons créé, sans acier un aimant électrique.

La règle du tire-bouchon nous donne la polarité de notre nouvel aimant.

d) **Fer dans la bobine** (électro-aimant). Si nous mettons à l'intérieur de la bobine un noyau de fer, nous constaterons que l'intensité du champ magnétique augmente; ceci est dû au fait que les lignes de force se propagent mieux dans le fer que dans l'air. On dit que le fer est plus perméable aux lignes de force que l'air.

Par comparaison, un buvard est plus perméable à l'eau qu'une feuille de papier glacé.

Si après avoir introduit le barreau de fer dans la bobine parcourue par un courant on le retire, on constate que celui-ci conserve un peu de magnétisme; on appelle ce phénomène **rémanence**.

Reprenons la comparaison ci-dessus.

Si nous versons de l'eau sur un buvard, l'eau le traverse, mais il en reste en suspension entre les fibres du buvard. Cela illustre la «rémanence» du buvard pour l'eau comme celle du fer pour le magnétisme.

Règle 9 (approchée): **Plus un métal est perméable au magnétisme, moins sa rémanence est importante, c'est-à-dire moins il conservera de magnétisme.**

Illustrons cette règle avec l'eau.

Nous savons que le tulle est plus perméable à l'eau que le buvard. Versons sur l'un et l'autre un verre d'eau; le tulle conservera moins d'eau dans ses pores que le buvard. La «rémanence» hydraulique du tulle est plus faible que celle du buvard.

Le cobalt a une faible perméabilité (240) aussi convient-il particulièrement à la création d'aimants artificiels, en alliage avec l'acier, car il conserve le magnétisme; il est rémanent.

Nous connaissons tous très bien les aciers au cobalt, des H. P. (actuellement des alliages aluminium/acier/cobalt, présentent encore de meilleures qualités de conservation du magnétisme).

La rémanence se caractérise par le fait qu'il faudrait pour l'enlever envoyer un courant en sens contraire dans la bobine pour la supprimer. On appelle ce phénomène: l'hystérésis.

L'hystérésis et sa conséquence, la rémanence, sont intéressants dans certains cas. Dans d'autres applications, il faut les éviter à tout prix, ou les réduire à un minimum. On atteint ce but en faisant des noyaux constitués par un empilage de tôles de fer mince isolées entre elles par des feuilles de papier (fig. 57).

Le papier se comporte vis-à-vis du magnétisme, comme un isolant vis-à-vis du courant électrique. Il isole les lignes de force ou rend leur passage plus difficile.

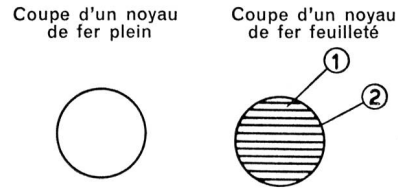


Fig. 57

1. fer
2. papier

L'intensité du champ magnétique H (en gauss) d'une bobine (solénoïde) est proportionnelle:

- a) à l'intensité du courant qui la traverse I
- b) au nombre de spires N
- c) à un coefficient fixe 1,25.

inversement proportionnelle à sa longueur, L (en cm). Plus la bobine est courte, les spires serrées, plus son champ magnétique est puissant.

Ceci s'écrit:

$$H = \frac{1,25 \times I \times N}{L} = \text{Champ magnétique à l'extérieur de la bobine.}$$

On simplifie cette formule dans beaucoup d'applications en jugeant le magnétisme d'un électro-aimant en ampère-tour (produit $I \cdot N$ de la formule).

Remarque

1. On voit qu'un électro-aimant de 1000 spires parcourues par un courant de 1 ampère possède

1000 ampères / tours.

Le même résultat peut être obtenu par un électro-aimant de 100 spires parcourues par un courant de 10 ampères, soit:

1000 ampères / tours également.

2. Si l'on introduit un noyau de métal dans la bobine de l'électro-aimant, le champ magnétique augmente; il se multiplie par un coefficient « μ » correspondant à la perméabilité du métal.

On a donc:

$$B = H \times \mu = \text{Champ à l'intérieur du noyau}$$

3. H et B correspondent à un chiffre qui caractérise le nombre de lignes de force qui traversent 1 cm^2 de surface (fig. 58).

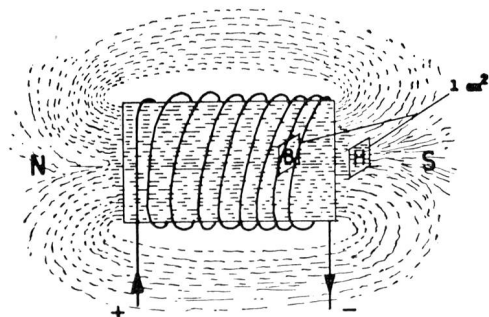


Fig. 58

(à suivre)