

Zeitschrift: Pionier : Zeitschrift für die Übermittlungstruppen
Herausgeber: Eidg. Verband der Übermittlungstruppen; Vereinigung Schweiz. Feld-
Telegraphen-Offiziere und -Unteroffiziere
Band: 31 (1958)
Heft: 9

Rubrik: Fil + Radio

Nutzungsbedingungen

Die ETH-Bibliothek ist die Anbieterin der digitalisierten Zeitschriften. Sie besitzt keine Urheberrechte an den Zeitschriften und ist nicht verantwortlich für deren Inhalte. Die Rechte liegen in der Regel bei den Herausgebern beziehungsweise den externen Rechteinhabern. [Siehe Rechtliche Hinweise.](#)

Conditions d'utilisation

L'ETH Library est le fournisseur des revues numérisées. Elle ne détient aucun droit d'auteur sur les revues et n'est pas responsable de leur contenu. En règle générale, les droits sont détenus par les éditeurs ou les détenteurs de droits externes. [Voir Informations légales.](#)

Terms of use

The ETH Library is the provider of the digitised journals. It does not own any copyrights to the journals and is not responsible for their content. The rights usually lie with the publishers or the external rights holders. [See Legal notice.](#)

Download PDF: 02.04.2025

ETH-Bibliothek Zürich, E-Periodica, <https://www.e-periodica.ch>

Amplificateur-détecteur à quatre transistors

Il s'agit là d'une autre application typique des transistors : avec quatre de ces éléments, trois montés en amplificateur alternatif classe A et le quatrième en étage amplificateur redresseur, on obtient à partir d'un niveau de puissance se chiffrant en μW , le contrôle d'un relais miniature moyennement sensible (fig. 1).

Selon la formule adoptée pour la présentation de ces applications semi-conducteurs, de même que pour l'amplificateur à deux transistors en régime de « classe A glissante », la considération systématique d'un certain nombre d'aspects de la réalisation et des problèmes inhérents permettra de faire succinctement le tour de la question.

Caractéristiques descriptives et pièces détachées

Alimentation: par piles de lampe de poche 4,5 V petit format (54 x 48 x 16 mm); une seule pile est suffisante pour obtenir une très grande autonomie.

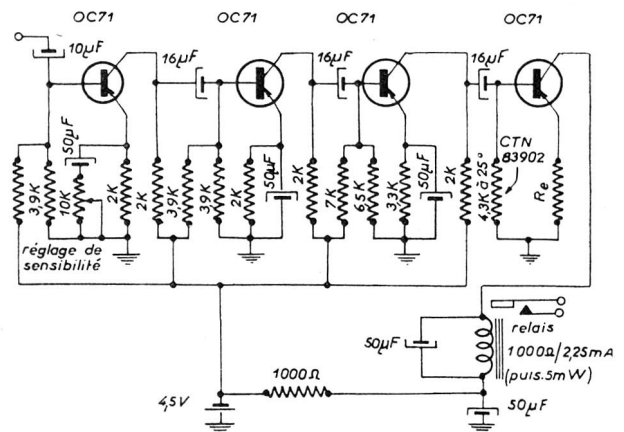


Fig. 1. Schéma général

Suite du n° 1/58, page 12:

Le filtre à quartz du récepteur à ondes courtes E-627

b) Fréquence et amortissement de la résonance de blocage (par rapport à la résonance de passage 455 Kc/s)

Position du bouton::	1	+	resp. -	250 c/s	54 db
	2	+	resp. -	150 c/s	38 db
	3	+	resp. -	100 c/s	32 db

Entre les positions 1 et 0 la résonance de blocage peut être variée jusqu'à environ +, resp. - 5000 c/s. La position de la fréquence de résonance de blocage n'influence en aucun cas la résonance de passage de 455 Kc/s.

4.3 Réglage du filtre à quartz en pratique

Dès que le fonctionnement du filtre à quartz est compris, sa manipulation est des plus simples.

Les manipulations systématiques pour la réception d'un émetteur de télégraphie A1 sont les suivantes:

1. «Antifading» décl. Le récepteur accuse sa sensibilité maximum; en cas de fonctionnement A1, la constante de temps perturbatrice de la tension d'antifading est déclenchée. D'autre part, pour une tension d'antenne suffisante, le souffle est supprimé dans les intervalles entre les signes.
2. «Sensibilité» «10». C'est la sensibilité maximum.
3. «Modulateur d'entretenu» 0. L'oscillateur hétérodyne de télégraphie est enclenché et accordé sur la fréquence de 455 Kc/s (MF des récepteurs).
4. «Largeur de bande» Etroit. L'émetteur désiré est cherché avec cette largeur de bande.
5. Accorder sur l'émetteur désiré au moyen du bouton en recherchant la déviation maximum à l'instrument ou l'interstice de battement. Agir de la même manière que pour l'accord d'une émission A3.
6. Régler la «Sensibilité» de façon telle que la déviation de l'aiguille de l'instrument soit à peu près au milieu de l'échelle. Ce réglage évite une distorsion de l'amplificateur MF. D'autre part, la tension à la diode de démodulation et

la tension hétérodyne Tg sont d'égale grandeur. Il en résulte un taux de modulation élevé.

7. Régler le «Modulateur d'entretenu» sur un son «agréable». En manipulant le bouton «Modulateur d'entretenu» la fréquence de l'oscillateur hétérodyne Tg peut être variée de ± 3 Kc/s. Le meilleur réglage est obtenu lorsque la note de battement est d'environ 1 Kc/s. En employant les écouteurs, il est préférable de choisir une note de battement correspondant à une résonance de l'écouteur, ceci ayant pour effet d'améliorer sensiblement la sélection.

8. Régler la «Puissance» sur une valeur «normale». Une faible puissance fatigue moins l'organe auditif et le préserve.

9. Répéter éventuellement 5...8.

Si de fortes perturbations atmosphériques ou dues à des émetteurs voisins gênent:

10. «Largeur de bande» sur «Filtre». La largeur de bande du récepteur devient très étroite, il s'ensuit une grande sélectivité (voir fig. 4 et chapitre 4.2).

11. Filtre à cristal (équilibrage du pont) sur «0». La courbe passante est symétrique (fig. 4b).

12. Chercher au moyen du bouton «Accord» la puissance max. pour le récepteur désiré, resp. la déviation max. de l'aiguille de l'instrument. — Réaccorder éventuellement la «Sensibilité» et le «Modulateur d'entretenu».

13. Si les battements sont encore perceptibles, accorder la résonance de blocage du filtre à quartz sur la fréquence de l'émetteur perturbateur au moyen du bouton «filtre à cristal». En manipulant ce bouton on modifie la position de la fréquence de blocage du filtre à quartz (fig. 4a, resp. 4c point 2). Si nécessaire, modifier le réglage de la «Sensibilité» et du «Modulateur d'entretenu».

Adresse de l'auteur:

Hans Böchlinger, Ing., c/o Autophon S.A., Soleure

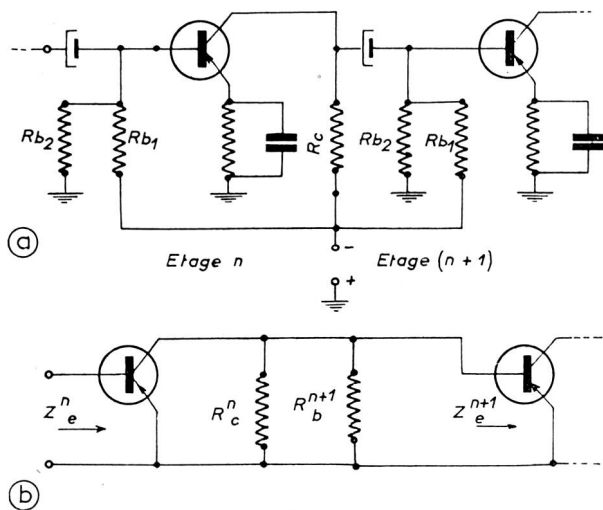


Fig. 2. a) Chaîne itérative: étages de rang N et (N + 1).

b) Schéma équivalent à la liaison des étages N et (N + 1) réduit: on notera que l'affaiblissement du gain en puissance de l'étage de rang N est dû à la stabilisation de l'étage de rang (N + 1), c'est-à-dire du suivant.

Semi-conducteurs: quatre transistors basse fréquence OC 71 (ou OC 70) «Miniwatt-Dario».

Résistances miniature 1/8 watt, capacités de liaison et de découplage: électrolytiques 16 et 50 μ F de faible tension de service.

Pièces détachées particulières: un relais miniature 1000 ohms, avec une puissance de fermeture de 5 mW environ. Une résistance «à coefficient de température négatif» (83902 «C.O.P.R.I.M.»).

Avantages et particularités

Utilisation en appareil portatif: l'encombrement réduit, inhérent à l'emploi d'amplificateur à transistors sans transformateurs de liaison et à la possibilité d'utiliser comme source d'alimentation des piles ordinaires 4,5 V permettent une réalisation sous un faible volume, 200 cm³ environ.

Faible consommation: la faible valeur du courant demandé à la pile assure au dispositif une autonomie considérable (voir: Performances).

Stabilité thermique élevée: La température de jonction maximum des transistors (65°) peut être atteinte sans altération notable des performances, et notamment de la sensibilité. Cette maintenance des caractéristiques de fonctionnement lorsque la température s'élève n'est pas obtenue au prix d'une consommation prohibitive.

Performances

Gain en puissance global: 90 dB environ avec un jeu de transistors moyens.

Sensibilité:

a) Sensibilité en puissance: 5 picowatts d'un signal sinusoïdal BF appliqué à l'entrée provoquent la fermeture du relais.

b) Sensibilité secteur. La mesure de la sensibilité d'un tel amplificateur est une opération assez délicate; aussi nous a-t-il paru intéressant de définir un mode de cotation plus pratique de cette propriété; on parlera ainsi de sensibilité secteur et il s'agira de la valeur minimum de capacité qui, reliant le secteur 110 V ou 220 V/50 c/s à la borne entrée du détecteur, permettra au relais terminal de se fermer. De cette capacité C₀ il est alors facile de déduire la sensibilité en puissance: $P_e = Z_e E^2 C_0^2 \omega^2$ (E: tension du secteur, 110 ou 220 V; ω : sa pulsation; Z_e: impédance d'entrée du détecteur).

Ici C₀ = de 2 à 3 pF avec secteur 110 volts/50 c/s.

Consommation totale:

a) courant total en régime «attente» (sans signal, c'est-à-dire compte non tenu de la consommation de l'étage redresseur): 3,8 mA environ.

b) Puissance totale en régime «attente»: 17 mW environ.

c) Puissance totale en régime d'amplification de forts signaux: 22 mW.

Analyse quantitative du fonctionnement des étages amplificateurs classe A

Dans tout problème de stabilisation des propriétés d'un dispositif à transistors, la limitation des moyens (prix, encombrement, autonomie pour du matériel portatif), conduit nécessairement au sacrifice de certaines performances. Selon les exigences d'utilisation, le compromis à atteindre s'équilibrera diversement en un bilan qui sera plus ou moins défavorable aux unes ou aux autres de ces performances.

Le cas de l'amplificateur que nous présentons est un exemple assez typique de ce genre de difficultés. Ici la stabilité thermique du régime statique des transistors (condition première de la stabilité dynamique) est acquise au prix d'une perte de gain non négligeable, mais sans que la consommation soit excessivement augmentée. Les résistances d'émetteur ont été choisies aussi grandes que le permettait la conservation d'une valeur minimum de tension collecteur-émetteur; pour valeur du rapport R_c/R_b, un chiffre élevé a aussi été adopté, en sorte qu'une faible valeur de R_b, résistance équivalente du pont de base, se trouve intervenir (fig. 1), au détriment de la consommation et du gain en puissance.

L'évaluation des pertes d'insertion et du supplément de consommation exigé pour la stabilisation permettra au projecteur intéressé de savoir comment se situe quantitativement cette formule, parmi toutes les autres possibles:

a) Pertes d'insertion

Avec la notation de la figure 2, désignant par ΔG_{pin} , l'affaiblissement du gain provoqué par l'insertion des résistances de polarisation des ponts de base (figure 3); on a de façon générale, pour un étage de rang n d'une chaîne itérative:

$$\Delta G_{pin} = \frac{\text{Gain en puissance, sans stabilité thermique (R}_b = \infty)}{\text{Gain en puissance, avec stabilité procurée par R}_b} = 20 \log \left(1 + \frac{1}{R_b^{n+1}} \cdot \frac{R_c^n \cdot Z_e^{n+1}}{R_c^n + Z_e^{n+1}} \right) \text{ en dB.}$$

avec:

R_cⁿ: résistance d'alimentation collecteur d'un étage de rang n¹).

Z_eⁿ⁺¹: impédance d'entrée d'un étage de rang (n + 1).

¹) n n'intervenant pas dans la notation en exposant, mais en indice supplémentaire.

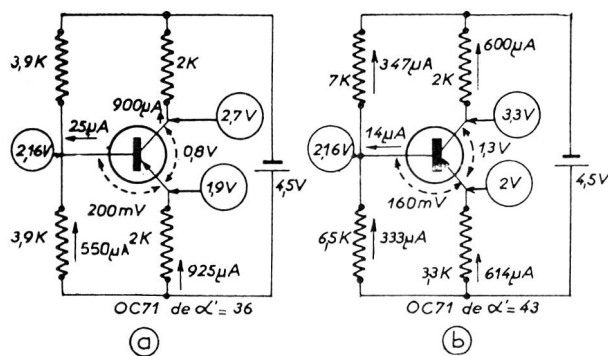


Fig. 3.

R_b^{n+1} : résistance équivalente du pont de base d'un étage de rang $(n+1)$.

$$R_b^{n+1} = \left[\frac{R_{b1} \cdot R_{b2}}{R_{b1} + R_{b2}} \right]^{n+1}$$

Il vient ainsi pour chacun des étages:

$\Delta G_{pi3} = 2,5 \text{ dB}$ $\Delta G_{pi2} = 2,5 \text{ dB}$ $\Delta G_{pi1} = 3,5 \text{ dB}$ et pour le diviseur de puissance que formera avec son pont de base, l'impédance d'entrée du premier étage:

$$\Delta G_{pio} = 20 \log \left(1 + \frac{Z_{e1}}{R_b^1} \right) = 6 \text{ dB}$$

La perte de gain totale imposée par l'insertion de ponts de base faiblement résistants se trouve donc être:

$$\Delta G_{pit} = 14,5 \text{ dB}$$

Si elle n'est pas aussi élevée qu'on pourrait le craindre a priori, cela tient à ce que les résistances d'alimentation des collecteurs sont nécessairement faibles (faible tension d'alimentation, courants collecteurs qui doivent conserver une valeur minimum) et, introduisant déjà des pertes d'insertion considérables, elles «masquent» l'influence supplémentaire des ponts de base qui viennent se connecter en parallèle.

b) Puissance nécessaire à la stabilisation

Le tableau ci-dessous montre comment, d'un étage à l'autre de la chaîne classe A, les puissances continues perdues dans l'émetteur et dans les ponts de base se répartissent, et quelles sont les parts réservées à l'alimentation des transistors:

	1 ^{er} étage	2 ^e étage	3 ^e étage
Puissance dissipée dans le pont de base.	2,5	2,5	1,5 mW
Puissance dissipée dans la résistance d'émetteur.	1,75	1,75	1,2
Puissance totale réservée à la stabilisation.	4,25	4,25	2,7
Puissance d'alimentation des transistors: puissance dissipée collecteur + puissance perdue dans la résistance d'alimentation.	2,3	2,3	1,5

La puissance d'alimentation totale pour ces trois étages est donc de 6,1 mW; la puissance dissipée totale pour la stabilisation, 11,2 mW lui est supérieure. Un tel résultat n'étonnera pas ceux d'entre nos lecteurs qui ont l'expérience des problèmes de stabilisation, en quelque domaine que ce soit.

c) Comportement thermique

Les dérives de courant collecteur sont suffisamment faibles, dans la plage utile de température, pour qu'aucune altération du comportement dynamique ne se produise. A 65° la courbe en trait plein de la figure 4 montre que l'accroissement du courant collecteur du 3e étage est d'environ 150 μA ; les variations des autres étages sont du même ordre de grandeur.

Étage redresseur

Le transistor fonctionne en amplificateur classe C, ne prélevant du signal de sortie de l'amplificateur précédent, que l'alternance qui rend sa base plus négative, tandis que la forte capacité collecteur, intégrant le train d'ondes mono-

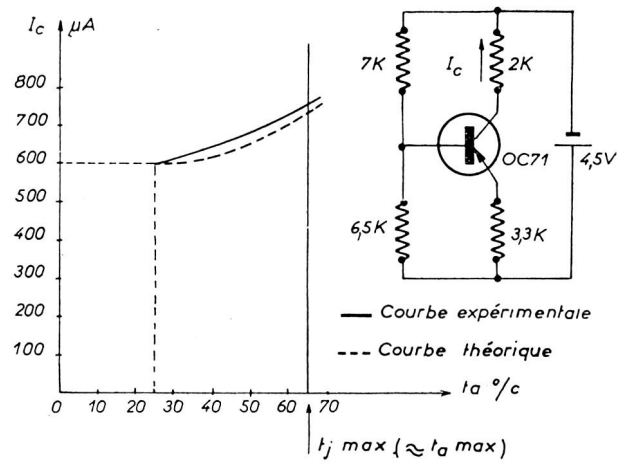


Fig. 4.

alternance, restituée à travers le relais une composante continue.

Avec un relais de 1000 Ω le gain en puissance est d'environ 20 dB avec un OC 71 moyen.

La résistance à coefficient de température négatif, ou thermistance insérée entre base et masse et la résistance d'émetteur assurent la constance du courant collecteur avec la température; leurs influences conjuguées provoquent une diminution suffisante de la vitesse de variation du I_c pour que la valeur de fermeture du relais soit atteinte à une température ambiante supérieure à la valeur limite de fonctionnement. Selon cette dernière, il convient, entre 20 et 200 Ω d'attribuer à R_e une valeur d'autant plus grande que cette température limite est élevée.

Carte-repère des courants et des potentiels

Les deux premiers étages amplificateurs ont des points de repos identiques, déterminés par les mêmes valeurs de résistance de polarisation; aux dispersions près, le courant collecteur, les potentiels par rapport à la masse des trois électrodes sont donc conservés de l'un à l'autre de ces étages. La figure 3a comporte l'indication de ces chiffres pour ces étages, avec des OC 71 sensiblement moyens par le α' . Le troisième étage de la chaîne d'amplification a été déterminé avec un point de repos quelque peu différent (fig. 3b).

L'étage redresseur doit à sa fonction même de n'être pas fortement polarisé en permanence: le transistor, bloqué en régime d'attente s'auto-polarise quelque peu sous l'influence des chutes de tension provoquées par les résistances de base et d'émetteur, de telle façon que le courant collecteur prend une valeur de repos comprise entre le I_{co} et le I'_{co} , et tend à fixer le potentiel du collecteur au voisinage de la tension d'alimentation. L'injection d'un signal sur la base fait glisser le point de fonctionnement le long d'une droite de charge dont la pente est fixée par la résistance du relais, à la limite, lorsque l'amplitude du signal atteint une valeur suffisamment grande pour que le courant collecteur moyen puisse faire fermer le relais, le collecteur du transistor a son potentiel au voisinage de la masse.

Domaine d'application

Cet amplificateur-détecteur pouvant assurer la détection continue ou «par tout ou rien» de toute grandeur physique susceptible d'une traduction en signal électrique rapidement variable dans le temps, les applications dans cette fonction sont en assez grand nombre; par l'adjonction au détecteur-amplificateur, d'un modulateur capable d'assurer au signal utile un support alternatif, le contrôle de niveaux

lumineux ou de variations de température par exemple, devient facilement réalisable avec ce dispositif portatif, facile à alimenter.

Exemple d'application typique

Une application particulière — celle pour laquelle nous avons projeté et réalisé cet appareil — en illustrera opportunément les possibilités spécifiques; il s'agit de la détection « par tout ou rien » de la présence d'énergie sur les lignes T.H.T. des réseaux de distribution 50 c/s. Le détecteur situé sous la ligne, l'existence effective d'une très haute tension doit se manifester par l'allumage d'un « voyant » accompagné de l'émission d'une note facilement audible. Malgré la faible impédance d'entrée de l'amplificateur (de 500 à 1500 Ω: impédance d'entrée d'un transistor E.C. en parallèle avec la résistance équivalente d'un pont de base), la sensibilité de l'ensemble est suffisamment grande pour qu'avec le niveau de signal procuré par le couplage capacitif entre ligne et antenne du détecteur — 40 cm de tige métallique — on obtienne le contrôle de la puissance relativement élevée qu'exigent les dispositifs avertisseurs, ampoule et sonnette.

Il est évident qu'après la sensibilité, la sûreté des indications constitue la première qualité qu'on est en droit d'attendre d'un tel appareil. Cette raison importante explique l'adjonction au détecteur, d'un système de contrôle du fonctionnement correct de la chaîne amplification-détection, de l'antenne aux indicateurs (fig. 5).

Le schéma de commutation de la figure 5 montre comment, en position 2, la position 1 correspondant à l'arrêt et la position 3 à l'état d'« attente-détection », on permet au signal du buzzer de s'acheminer vers l'antenne, puis, selon l'état de l'amplificateur, vers le relais, qui, conservant le contrôle du voyant, sera ou non à même d'en provoquer l'allumage.

APPENDICE — Etude du comportement thermique des étages d'amplification en classe A

L'adoption d'une valeur élevée du rapport R_e/R_b , avec une valeur faible de R_b , résistance équivalente du pont de base, conduit à s'occuper d'une autre participation, généralement négligée, au comportement thermique du courant collecteur: la dépendance de température de la jonction émetteur. La différence de potentiels aux bornes de cette dernière, $V_{b'e}$ sur la figure 6 (représentant les éléments internes du transistor et le circuit de polarisation), tend à diminuer, à courant émetteur constant, lorsque la température de jonction s'élève.

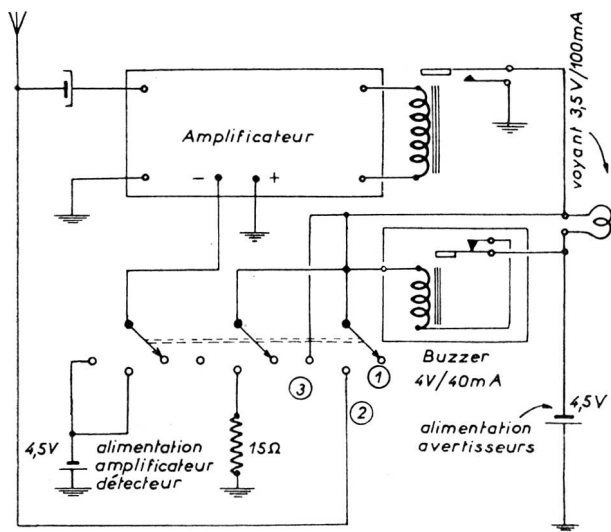


Fig. 5. Positions: 1 = Arrêt; 2 = Contrôle; 3 = Attente détection

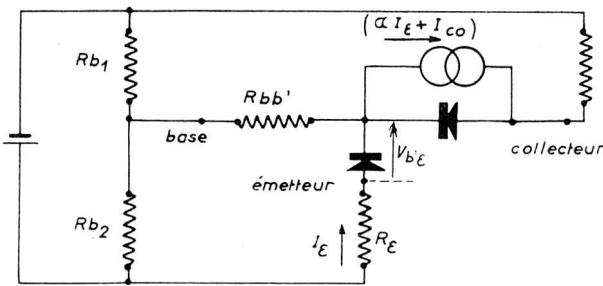


Fig. 6. Schéma équivalent au comportement thermique d'un étage classe A.

L'influence non négligeable de ce glissement d'une tension de commande sur le courant collecteur, dans le sens d'une croissance avec la température de jonction, est incorporée à l'expression générale de I_c en fonction de $T \approx T_a$ où néanmoins la variation du I_{co} reste le terme prépondérant:

$$I_c = I_{cB} + S \cdot I_{coA} e^{cc(t_a - t_{a0})} + \frac{\alpha}{R_e + R_b(1 - \alpha)} \left| \frac{dV_{b'e}}{dt_j} \right| \cdot (t_a - t_{a0}). \quad (1)$$

Avec, en plus de la notation de la figure 6:

I_{cB} : courant collecteur de repos déterminé par les éléments de polarisation.

I_{coA} : courant de cut-off de la jonction collecteur à la température ambiante de référence t_{a0} .

t_a : température ambiante centigrade.

C_c : coefficient de température du I_{co} .

$\frac{dV_{b'e}}{dt_j}$: variation par °C de température de jonction de la tension aux bornes de la jonction émetteur.

S : coefficient de stabilité du courant collecteur.

$$S = \frac{1 + \frac{R_e + KT/qI_e}{R_b + r_{bb'}}}{1 - \alpha + \frac{R_e + KT/qI_e}{R_b + r_{bb'}}$$

R_b : résistance équivalente du pont de polarisation de la base.

$$R_b = \frac{R_{b1} + R_{b2}}{R_{b1} \cdot R_{b2}}$$

KT/q : Constante universelle égale à 25 mV à 25°C.

Le troisième étage de l'amplificateur comportant les valeurs suivantes: $R_e = 3,3 \text{ k}\Omega$, $R_b = 3,4 \text{ k}\Omega$, équipé d'un transistor moyen par le $\alpha' = 0,98$, et le $r_{bb'}$, 400 Ω et supposé moyen par ses constantes thermiques: $C_c = 0,07$,

$\left| \frac{dV_{b'e}}{dt_j} \right| = 2,5 \text{ mV}/^\circ$, $I_{co} = 4 \text{ }\mu\text{A}$, on obtient facilement par substitution dans (1) l'écriture numérique complète du courant collecteur en fonction de la température ambiante:

$$I_c \mu\text{A} = 584 + 8 \cdot e^{0,07(t_a - 25^\circ)} + 0,8(t_a - 25) \cdot \mu\text{A} \quad (2)$$

La figure 4 où sont présentées côte à côte la courbe théorique $I_c = f(t_a)$ dont le tracé est fourni par l'expression (2), et la courbe expérimentale relevée en étuve montre un excellent accord entre le comportement effectif et les prévisions théoriques; elle justifie ainsi l'application à d'autres cas identiques, de la formule que nous proposons.

Ce problème de stabilisation peut être considéré comme un exemple assez typique de la possibilité de réduire l'augmentation du courant collecteur dans la voie même qu'avait indiqué R.-F. Shea, à une époque où la dépendance de température de la jonction émetteur était systématiquement négligée.