

**Zeitschrift:** Pionier : Zeitschrift für die Übermittlungstruppen  
**Herausgeber:** Eidg. Verband der Übermittlungstruppen; Vereinigung Schweiz. Feld-  
Telegraphen-Offiziere und -Unteroffiziere  
**Band:** 33 (1960)  
**Heft:** 9

## **Werbung**

### **Nutzungsbedingungen**

Die ETH-Bibliothek ist die Anbieterin der digitalisierten Zeitschriften. Sie besitzt keine Urheberrechte an den Zeitschriften und ist nicht verantwortlich für deren Inhalte. Die Rechte liegen in der Regel bei den Herausgebern beziehungsweise den externen Rechteinhabern. [Siehe Rechtliche Hinweise.](#)

### **Conditions d'utilisation**

L'ETH Library est le fournisseur des revues numérisées. Elle ne détient aucun droit d'auteur sur les revues et n'est pas responsable de leur contenu. En règle générale, les droits sont détenus par les éditeurs ou les détenteurs de droits externes. [Voir Informations légales.](#)

### **Terms of use**

The ETH Library is the provider of the digitised journals. It does not own any copyrights to the journals and is not responsible for their content. The rights usually lie with the publishers or the external rights holders. [See Legal notice.](#)

**Download PDF:** 15.03.2025

**ETH-Bibliothek Zürich, E-Periodica, <https://www.e-periodica.ch>**

Vom Original bis zur  
Kopie alles von:



## Technische Papiere

Lichtpauspapiere  
Pauspapiere  
Zeichenpapiere  
Millimeterpapiere

in Rollen und Blockform

Verlangen Sie Musterkollektionen mit Preislisten  
vom Fachgeschäft mit der über 80jährigen  
Erfahrung

**A. Messerli, Zürich 2**

Lavaterstrasse 61      Telefon (051) 27 12 33

# 800 m weit

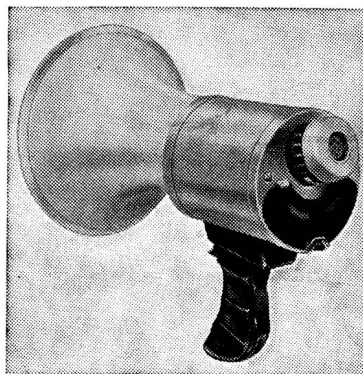
können Sie Ihre Anweisungen, Kommentare und  
Befehle mündlich übermitteln mit dem neuen

## GIGAFON HL 3

Elektronisches  
SPRACHROHR

Ordnungsdienst  
Feuerwehrdienst  
Bahndienst  
Schiffsverkehr  
Grossindustrie  
Flugdienst  
Sportanlässe  
Vergnügungs-  
parks etc.

Gewicht: 1,8 kg  
Grösse: 20,5 cm ø

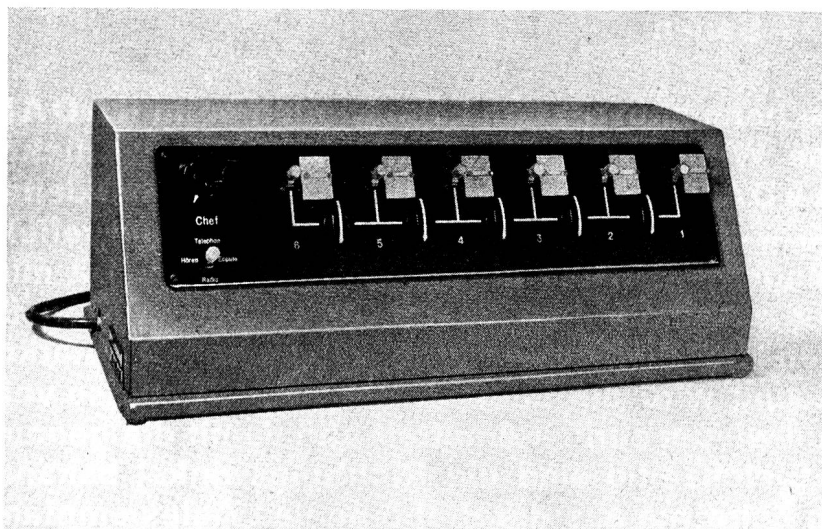


**JOHN LAY, LUZERN**

Bundesstrasse 13, Tel. (041) 3 44 55, 5 Linien

VERKAUFSBÜRO ZÜRICH:  
Seestrasse 45, Telefon (051) 27 30 10

## Telephon-Material für militärische Zwecke

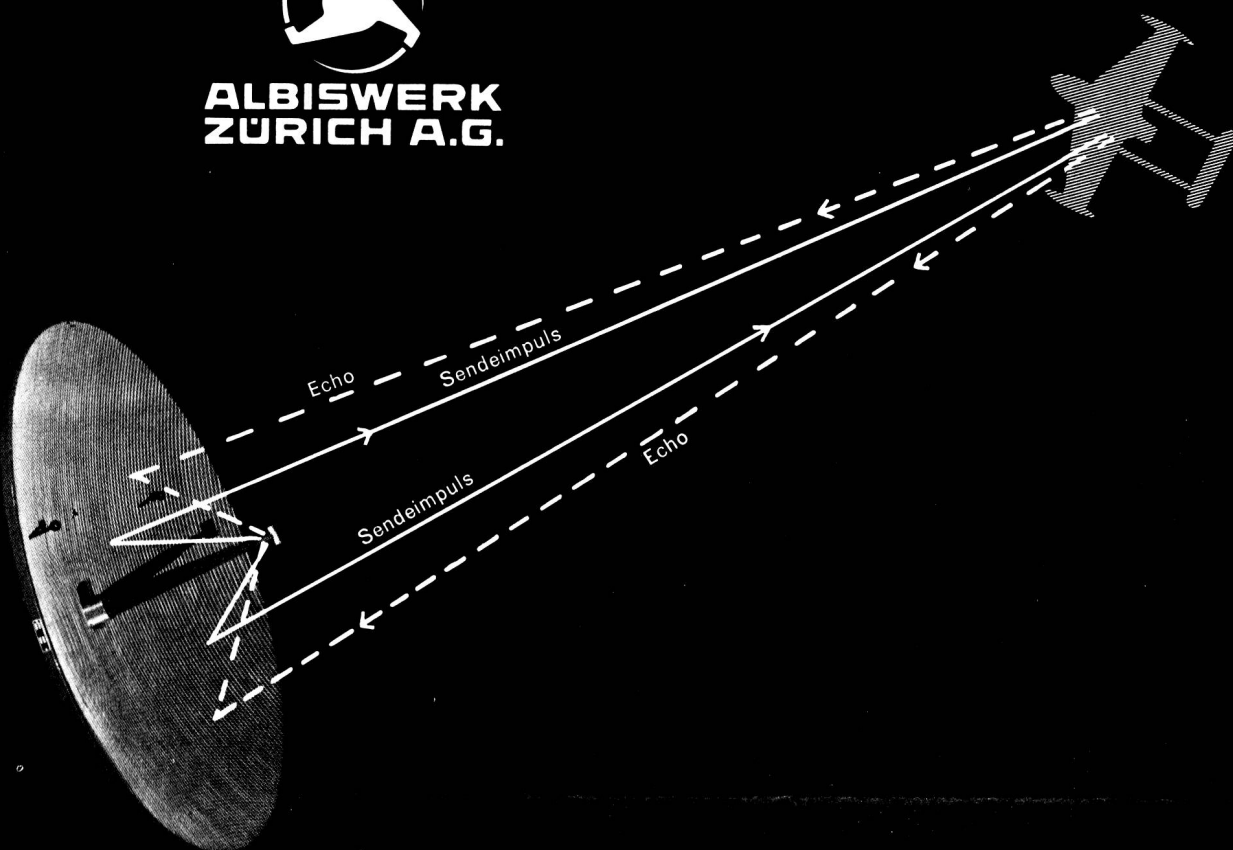


Bern-Bümpliz + Flamatt FR

# CHR. GFELLER AG



**ALBISWERK  
ZÜRICH A.G.**



## ALBIS-RADAR

erweitert das Sehen

Ähnlich wie beim akustischen Echo werden beim RADAR elektromagnetische Wellen von einem anvisierten Ziel zurückgeworfen. Die vom RADAR-Sender gesendeten, stark gebündelten Sendeimpulse ——— werden z. B. von einem Flugzeug reflektiert und vom Empfänger als Echo ----- aufgenommen. Da nur ein kleiner Teil der ausgestrahlten Energie reflektiert wird, müssen die Echo-Wellen für die Auswertung wesentlich verstärkt werden. Durch Messung wird die Laufzeit der Sende-Impulse vom Sender zum Ziel und wieder zurück ermittelt und damit die genaue Distanz bestimmt. Gleichzeitig sind die Richtungswinkel bekannt geworden, da ein Echo nur aus der Richtung des Zieles empfangen wird.

Wir entwickeln und bauen seit Jahren RADAR-Anlagen für die Fliegerabwehr.

ALBISWERK ZÜRICH A.G. ZÜRICH 9/47