

**Zeitschrift:** Pionier : Zeitschrift für die Übermittlungstruppen  
**Herausgeber:** Eidg. Verband der Übermittlungstruppen; Vereinigung Schweiz. Feld-Telegraphen-Offiziere und -Unteroffiziere  
**Band:** 35 (1962)  
**Heft:** 8

**Artikel:** Interkontinentale Fernsprechverbindungen  
**Autor:** [s.n.]  
**DOI:** <https://doi.org/10.5169/seals-563258>

### **Nutzungsbedingungen**

Die ETH-Bibliothek ist die Anbieterin der digitalisierten Zeitschriften. Sie besitzt keine Urheberrechte an den Zeitschriften und ist nicht verantwortlich für deren Inhalte. Die Rechte liegen in der Regel bei den Herausgebern beziehungsweise den externen Rechteinhabern. [Siehe Rechtliche Hinweise.](#)

### **Conditions d'utilisation**

L'ETH Library est le fournisseur des revues numérisées. Elle ne détient aucun droit d'auteur sur les revues et n'est pas responsable de leur contenu. En règle générale, les droits sont détenus par les éditeurs ou les détenteurs de droits externes. [Voir Informations légales.](#)

### **Terms of use**

The ETH Library is the provider of the digitised journals. It does not own any copyrights to the journals and is not responsible for their content. The rights usually lie with the publishers or the external rights holders. [See Legal notice.](#)

**Download PDF:** 02.04.2025

**ETH-Bibliothek Zürich, E-Periodica, <https://www.e-periodica.ch>**

# Interkontinentale Fernsprechverbindungen

Im Oktober 1961 hatte das Telephon Jubiläum: Vor hundert Jahren gelang es dem deutschen Schullehrer Philipp Reis, das erste Mal die menschliche Stimme unter Zuhilfenahme des elektrischen Stromes in die Ferne zu übertragen. Heute gehört es zu den Selbstverständlichkeiten, dass der Telephonabonnent mit seiner Wählscheibe in wenigen Sekunden die Verbindung zu seinem Gesprächspartner herstellen kann. Es lag nahe, dass das Telephon sich sehr bald anschickte, die Ländergrenzen zu sprengen, Schritt um Schritt öffnete ihm die Technik den Weg dazu. Es war so verhältnismässig einfach, auch Gesprächspartner zu einem elektrischen Kreis zusammenzuschalten, selbst wenn sie die Weite eines Kontinentes trennte. Dann aber stoppten lange Zeit die Ozeane eine weitere Entwicklung eines interkontinentalen Telephonverkehrs. 1928 konnte zwar die erste transatlantische Kurzwellen-Funkverbindung hier eine Brücke schlagen, aber erst 1956 lief das erste Telefongespräch über eine Drahtleitung unter dem Atlantik von Europa nach Amerika. Inzwischen ist die Zahl der Teilnehmeranschlüsse auf der Welt auf 133 Millionen (1960) gestiegen und wird voraussichtlich 1980 die stattliche Zahl von 450 Millionen erreichen. Davon liegen über 83 Prozent der Anschlüsse in den Ländern der westlichen Hemisphäre. Es ist deshalb verständlich, wenn sich alle Bemühungen um interkontinentale Weitverkehrs-Verbindungen von Anfang an darauf konzentrierten, den Atlantischen Ozean zu überwinden. Von Seiten der Technik stehen für diese Aufgabe drei Übertragungsmedien zur Verfügung: die Tiefseekabel, die Kurzwellensender und — als künftiges Verfahren — die Nachrichten-Satelliten.

## Transatlantik-Fernsprechkabel

Kabelverbindungen zwischen Europa und Amerika gibt es schon seit 1866. Diese ersten Atlantikkabel sind aber ausschliesslich für Telegraphiezwecke ausgelegt worden und kommen daher mit einem äusserst schmalen Frequenzband zur Übertragung der Nachrichteninformation aus. Anders liegen die Dinge beim Fernsprechen. Die

Verständlichkeit verlangt hier eine Frequenzbandbreite von etwa 3 kHz (300...3200 Hz). Diese Forderung lässt sich, da die Dämpfung des Kabels dem entgegenwirkt, nur durch Verstärkung der Sprechströme in ganz bestimmten, sich wiederholenden Abständen erfüllen. Bei Kabelverbindungen über Land bedeutet dies keine besonderen Schwierigkeiten. Seit längerem wickeln wir unsere Ferngespräche über Breitbandkabelsysteme ab, bei denen 2700 Gespräche mit den Mitteln der Trägerfrequenztechnik gleichzeitig über ein Kabel übertragen werden, das aus 2 Leitern besteht: einem Kupferdraht von 2,6 mm  $\varnothing$  und einem Kupfermantel mit einem Innendurchmesser von 9,5 mm, der von dem Draht durch einen verlustarmen Isolierstoff (Polyäthylen) getrennt ist. Alle 4,5 km etwa sind in die Übertragungsstrecke Verstärkerstellen eingeschaltet, die grösstenteils unbesetzt sind und von Überwachungsstellen (Postämtern) mit etwa 100 km Abstand kontrolliert und mit Betriebsstrom versorgt werden.

Der erste Plan, eine mit Verstärkern ausgerüstete Kabelverbindung über den Atlantischen Ozean zu schaffen, war 1929 fertig. Die Verbindung, die von Deutschland ausgehen sollte, sah Zwischenverstärker auf den Azoren

und den Bermudas vor. Die um diese Zeit auftretende Weltwirtschaftskrise vereitelte jedoch den Bau. Bei hohem technischem Risiko und finanziellem Aufwand hätte sich über dieses Kabel auch nur eine einzige Sprechverbindung herstellen lassen. Die weitere Entwicklung der Röhrentechnik liess dann den Gedanken auftauchen, Unterwasserverstärker zu bauen, die — zusammen mit dem Kabel verlegt und von Land aus mit Energie versorgt — über eine hinreichend lange Zeit die Garantie für einen störungsfreien Betrieb ergaben. Die Engländer legten solch ein Kabel mit einem Unterwasserverstärker, der seit nunmehr über 15 Jahren ohne Störung arbeitet, zwischen England und Borkum aus. Gleichfalls störungsfrei blieb bis heute das 1950 mit 24 Fernsprechanälen in Betrieb genommene Kabel zwischen Florida und Kuba, das auf 220 km mit 3 Unterwasserverstärkern arbeitet. Die guten Erfahrungen mit diesen ersten Unterwasserverstärkern ermutigten dazu, das Transatlantikkabelprojekt in Angriff zu nehmen. Mit einem Kostenaufwand von 40 Mill. Dollar wurde im Sommer 1956 eine neue Fernsprechkabelverbindung zwischen Europa (Oban in Westschottland) und Amerika (Clarenville in Neufundland) in Betrieb genommen. Auf einer Strecke von 3620 km sind zwei Fernsprechkabel — für jede Übertragungseinrichtung eines — verlegt worden.

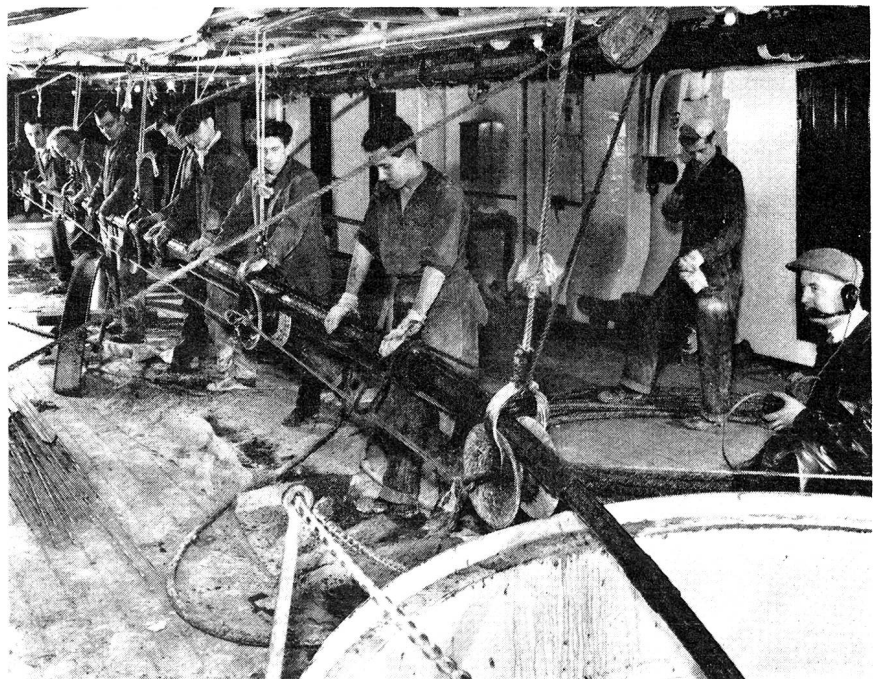


Fig. 1: Beim Verladen des Überseekabels werden die Stellen mit der Verstärkereinheit besonders geschützt, ehe man sie in die grossen Transportbehälter von 15 m  $\Phi$  einlagert.



Fig. 2: Einer der drei grossen Laderäume mit 15 m  $\Phi$  mit dem Überseekabel auf dem Kabellegedampfer «Monarch».

Ihre besondere Eigenheit ist es, dass sie auf jeder Strecke 51 dreistufige Verstärker enthalten, die in das Kabel eingespleisst sind. Der Kabelverlegung ging eine sorgfältige Planung voraus. Sollte die neue Fernsprechverbindung durch den Atlantik wirtschaftlich arbeiten, so musste sie eine möglichst grosse Anzahl von Gesprächen auf dem Kabel zulassen. Man entschied sich deshalb für ein Koaxialkabel, dessen normaler Aussendurchmesser 32 mm beträgt. Über den Leiterkern des Kabels lassen sich 36 Gespräche gleichzeitig abwickeln. Hierzu werden die Frequenzen 20...164 kHz verwendet.

Um eine einwandfreie Sprachübertragung sicherzustellen, mussten nach jeweils 70 km Verstärker in das Kabel eingebaut werden. Da sie ausserdem bei der Kabelverlegung vom Schiff aus (Fig. 1 bis 3) ohne Schwierigkeiten zu

Wasser gebracht werden mussten, löste man die gesamte Verstärkereinheit, die aus mehr als 60 Bauteilen besteht, konstruktiv in 17 einzelne Kunststoffzylinder von etwa 13 cm Länge auf, die räumlich hintereinander montiert sind. Auf diese Weise ergibt sich eine Verstärkereihe von rund 2,5 m Länge, die gegen den hohen Wasserdruck mit zwei Lagen übereinandergreifender, breiter Stahlringe geschützt ist. Trotz dieser Massnahme misst das Kabel an der Verstärkerstelle 73 mm in Aussendurchmesser.

Die beiden Kabel übertragen nicht nur die Frequenzbänder der Übertragungen, sondern sie dienen auch als Stromweg für die Gleichstromversorgung der Verstärker (Fig. 4). Zu diesem Zweck hat man auf beiden Landstationen Stromweichen in den Übertragungsweg eingeschaltet, über die der Seele des Koaxialleiters der Heiz-

strom von 0,25 A für die Verstärkerrohren zugeführt wird. Alle Röhren in beiden Kabeln sind hintereinandergeschaltet. Hierdurch wird an jedem Kabel eine Spannung von rund 4000 V benötigt. Man hat die Speisespannung auf beide Kabelenden verteilt. Das schafft in der Mitte des Kabels, also an seiner tiefsten Stelle, im Ozean ein Potential nahe Null. Für die mehr als 300 Verstärkerrohren entwickelte man in jahrelanger Arbeit Pentoden mit einer Lebensdauer, die wesentlich über 20 Jahre liegt.

Der Fernsprechverkehr stieg nach der Inbetriebnahme dieses Übertragungsweges sprunghaft an. Dies dürfte auf die bessere Verkehrsabwicklung durch kürzere Wartezeiten und auf die erhöhte Übertragungsqualität zurückzuführen sein. Deshalb wurde bereits 1957 ein neues Kabelpaar geplant, das man zwischen Frankreich und Amerika auslegte und das 1959 in Betrieb ging. An diesem Kabel ist auch die Deutsche Bundespost beteiligt, der 13 Sprechkanäle für ihren Atlantikverkehr zur Verfügung stehen. Aber sehr bald genügten auch die jetzt vorhandenen 72 Fernsprechkanäle über Tiefseekabel zwischen Europa und Amerika nicht mehr. Man hat zunächst durch Verringern der Sprachbandbreite und durch Einsatz von komplizierten elektronischen Einrichtungen, die jeden Fernsprechkanal doppelt ausnützen, versucht, dem steigenden Bedarf gerecht zu werden. Ein drittes Kabel, welches die britische Postverwaltung in Angriff genommen hat, ist bereits für 100 Sprechkanäle vorgesehen. Interessant ist in diesem Zusammenhang vielleicht noch, dass alle diese Kabel (einschliesslich derjenigen, die sich noch in der Planung befinden) mit Verstärkerrohren ausgestattet werden. Wenn man einmal über Transistoren verfügen wird, die mindestens 20 Jahre lang störungs- und wartungsfrei arbeiten, so kann man auch Atlantikkabel bauen, die mehrere hundert Fernsprechkanäle übertragen.

#### Kurzwellen-Überseeverkehr

Das erste Versuchsgespräch quer über den Atlantik fand 1915 statt. Fast 12 Jahre mussten jedoch noch vergehen, ehe eine kommerzielle Funkverbindung zwischen London und New York dem Verkehr übergeben werden konnte. Dieser erste offizielle Übertragungsweg für den Sprechverkehr be-

diente sich noch der Langwellen-Funkverbindung. Man hatte aber inzwischen (um 1920) entdeckt, dass die Kurzwellen auch längere Strecken überbrücken können, weil sie in 100 . . . 200 km über der Erde an der Ionosphäre reflektiert werden. Diese Tatsache machte es möglich, praktisch jede im Nachrichtenverkehr auf der Erde vorkommende Entfernung zu überbrücken. Bereits 1928 konnte die erste transatlantische Kurzwellen-Funkverbindung in Betrieb genommen werden und innerhalb weniger Jahre entwickelte sich daraus ein interkontinentales Kurzwellen-Nachrichtensystem, das bis zum Bau der Fernsprechkabel mit Tiefseeverstärkern im Jahr 1956 konkurrenzlos war. Die Sendeanlagen dieser Kurzwellen-Systeme arbeiten mit Leistungen, die von 5 kW bis zu 100 kW reichen. Antennen mit verhältnismässig ausgeprägter Charakteristik geben der abgestrahlten Energie eine grosse Richtwirkung. Da die Höhe und Dichte der Ionosphäre gewissen Schwankungen unterworfen sind, die zu Übertragungsschwankungen führen, werden empfangsseitig Mehrfach-Aufnahme-einrichtungen verwendet. Sie sind in der Lage, auch den starken Schwund, dem die Kurzwelle unterliegt, so weit auszugleichen, dass zuverlässig eine zufriedenstellende Qualität der Übertragung erreicht wird. Da bis vor wenigen Jahren für den interkontinentalen Fernsprechverkehr die Kurzwelle das einzige Übertragungsmedium darstellte (und für viele Strecken vorläufig auch noch bleiben wird), unterhalten die Postverwaltungen grösserer Länder bzw. interessierte Gesellschaften umfangreiche Kurzwellen-Stationen mit Dutzenden von Sendern und Empfängern und Antennenanlagen, die sich bis über mehrere Quadratkilometer ausbreiten.

Neben der Notwendigkeit, bei der Kurzwellen-Übertragung mit dem Schwund und den atmosphärischen Störungen, die in Fällen starker Sonnenfleckentätigkeit zu einer zeitweisen Unterbrechung führen können, fertig zu werden, kommt noch die Tatsache, dass theoretisch jeder Unberufene, der nur im Besitz eines geeigneten Empfangsgerätes ist, das ausgesendete Gespräch auffangen kann. Um das Fernsprechgeheimnis zu wahren, mussten natürlich Massnahmen getroffen werden, die ein solches Mithören unmöglich

machen. Die deutsche Übersee-Funkstelle in Eschborn bei Frankfurt (Main), die den Verkehr mit den Vereinigten Staaten unterhält, bedient sich zu diesem Zweck einer Anlage, welche jedes Gesprächsband in 5 Teilbänder gleicher Frequenzbreite unterteilt. Diese Bandteile lassen sich vor dem Aussenden beliebig in ihrer Zuordnung zueinander vertauschen. So entsteht ein Frequenzgemisch, das man beim Abhören nicht mehr verstehen kann. Beim Empfang wird das Gemisch wieder sinnvoll eingeordnet und ergibt das richtige Sprachband. Um einen solchen Vorgang ohne Störung ablaufen zu lassen, bedarf es einmal einer Absprache zwischen Sende- und Empfangsstelle über die Vertauschfolge und zweitens über den Zeitrhythmus, in dem die Kombinationen gewechselt werden. Für die Synchron-

isation sind Quarzgeneratoren verantwortlich. Dabei müssen auch die verhältnismässig kurzen Übertragungslaufzeiten berücksichtigt werden.

Um die Anlagen besser zu nutzen, werden über einen Sender gleichzeitig mehrere Gespräche geführt. Dies geschieht in besonderen Einrichtungen, den sogenannten Seitenband-Aufteilern. Diese Geräte, die im wesentlichen aus Filtern und Frequenz-Umsetzern bestehen, lassen es zu, dass bis zu 4 Gespräche einem Sender anvertraut werden. Man moduliert bei diesem Vorgang die beiden Seitenbänder der Sender getrennt und belegt sie maximal mit 2 Gesprächen. Ein besonderer Bandbreiten-Anzeiger, der mit Leuchtbalken den jeweiligen Betriebszustand anzeigt, gibt bei der Bedienung der Einrichtungen eine einfache Übersicht, wieviel Gespräche über den Sen-

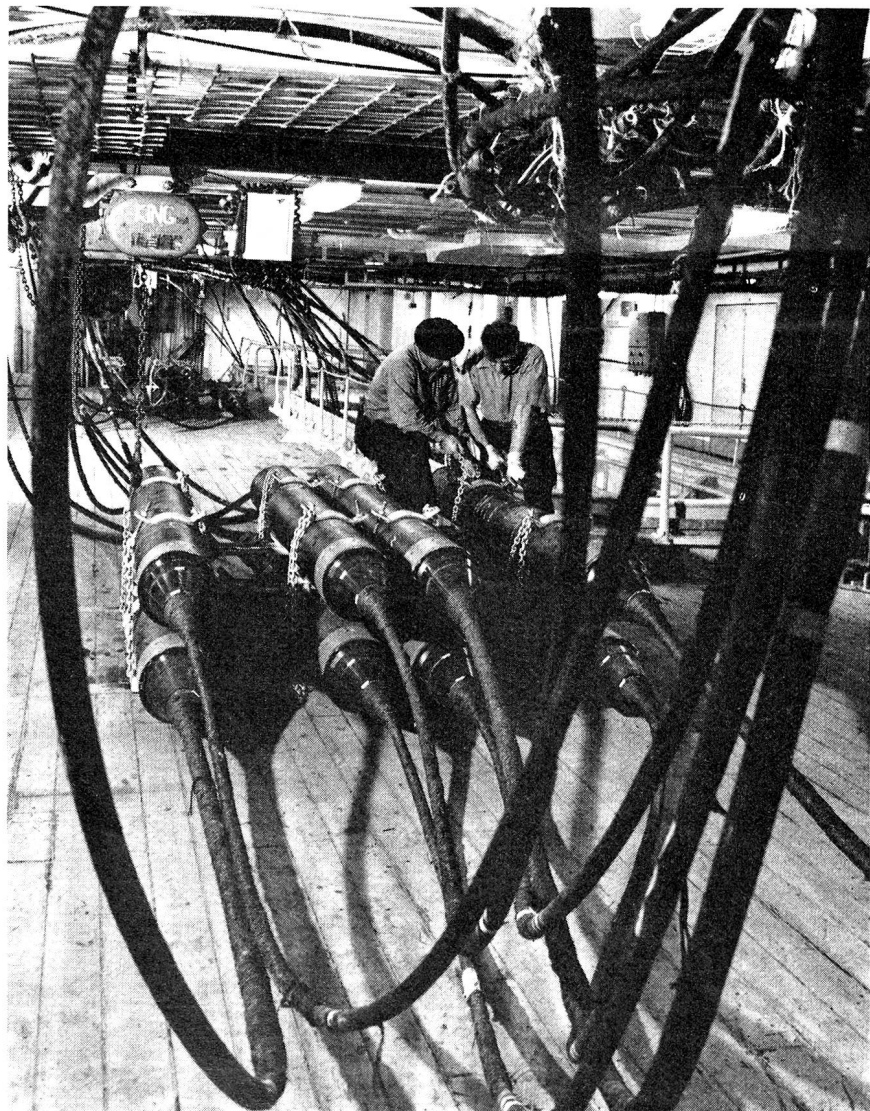


Fig. 3: An Deck des neuen Kabeldampfers «Alert» werden die in das Unterwasserkabel eingesplessten Verstärker gestapelt; die Kabellängen liegen aufgerollt in den Laderäumen unter Deck.

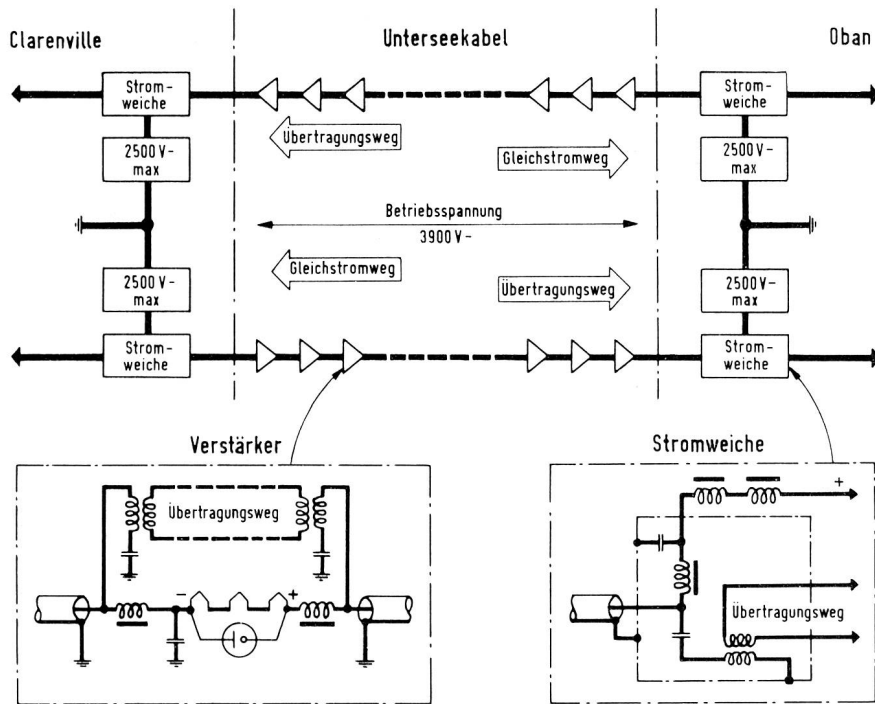


Fig. 4: Schema der Stromversorgung der Verstärker

der laufen und wie sie auf den beiden Seitenbändern verteilt sind. Neben diesen rationalisierenden Einrichtungen besitzt die Station noch automatisch arbeitende Volumenregler für die Sender und Empfänger, um die Gesprächslautstärke auszugleichen. Ein Geräuschminderer und eine Rückkopplungssperre sorgen für eine gesicherte Übertragung.

Trotz mancher Probleme sind in vielen Fällen, besonders bei sehr grossen Entfernungen und geringer Verkehrsdichte, die Kurzwellenverbindungen wirtschaftlich. Obwohl heute im Fernsprechverkehr zwischen Europa und Nordamerika die Kabelverbindungen an erster Stelle stehen, baut man die Funkanlagen nach neuesten Erkenntnissen erheblich aus. Einmal muss der drahtlose Übertragungsweg sich in Qualität und Zuverlässigkeit der Konkurrenz des Tiefseekabels anpassen, um den Fernsprechkunden zufriedenzustellen, andererseits müssen die Kurzwellenverbindungen jederzeit in der Lage sein, wenigstens einen Teil der Fernsprechkanaäle zu übernehmen, wenn eines der Atlantikkabel, beispielsweise durch äussere Beschädigungen, ausfällt. Dieses Nebeneinanderbestehen verschiedener Nachrichtennetze gibt eine erhöhte Sicherheit im Fernsprechverkehr, die auch dann noch ihre volle Berechtigung hat, wenn sich einmal der Nachrichtenaustausch zwischen den Kontinenten über

die Fernmelde-Satelliten abwickeln wird.

#### Nachrichten-Satelliten

Alles in allem stehen heute zwischen New York und London, Westeuropa und Afrika etwa 200 Fernsprech-Kabelkanäle zur Verfügung. Dazu kommen zwei Dutzend Verbindungswege über Kurzwelle. Man weiss aus der Praxis des derzeitigen Überseeverkehrs, dass über jeden Fernsprechkanael etwa 40 Gespräche täglich abgewickelt werden. Die jährliche Kapazität der vorhandenen Übertragungskanaäle liegt zur Zeit bei etwa 3 Millionen Gesprächen. Wenn man bedenkt, dass die Vereinigten Staaten 66 Millionen Fernsprechanchlüsse und Europa zusammen mit Afrika 38 Millionen Sprechstellen aufzuweisen haben, so ist die Zahl der vorhandenen Kanäle höchst unzureichend. Ganz ähnlich sieht es zwischen den USA und Südamerika und mit den Verbindungen über den Pazifik aus: Zu den 4 Millionen Fernsprechanchlüssen in Südamerika stehen 32, zu den 6,8 Millionen Sprechstellen in Asien 42 Verbindungskanaäle zur Verfügung. Die jährliche Zuwachsrate im transozeanischen Verkehr, die zwischen 1945 und 1956 rund 8 % betrug, stieg nach Inbetriebnahme des ersten Tiefseekabels mit eingespleissten Verstärkern wegen der grösseren Güte und Zuverlässigkeit der Übertragung auf über 10 %.

Die amerikanische Kommission für Wissenschaft und Astronautik hat ermittelt, dass die gegenwärtige Kapazität der transatlantischen Kabel bereits 1962 den Anforderungen nicht mehr genügen dürfte und auch die bis 1965 geplante Kabelkapazität unzureichend sei.

Aus diesem Grund verdient jedes neue System, mit dem es möglich ist, den internationalen Nachrichtenverkehr über hochwertige Verbindungen schnell auszuweiten, eine sorgfältige Prüfung. Ein Richtfunk-System, das als Relaisstellen künstliche Erdsatelliten benutzt, bietet hierfür eine geeignete Grundlage.

Die geschätzten Kosten für ein weltumspannendes Nachrichten-Übertragungsnetz unter Benutzung von Satelliten dürften bei etwa 28 Millionen Dollar für das System der Bodenstationen liegen. Man hat hierbei 20 Stationen mit einer Leistung zwischen 24 und 288 Kanälen und 20 Stationen zwischen 6 und 24 Übertragungswegen vorgesehen. Die grösseren Stationen werden rund 1000 Sprechkanäle übertragen; sie sollen mit 1...2-kW-Sendern und 18-m-Antennen ausgestattet werden, während die kleineren Stationen 100-kW-Sender und Antennen mit 10 m  $\phi$  erhalten. Die ersten 3 Satelliten in erdsynchroner Umlaufbahn (bei rund 36 000 km Entfernung von der Erde) würden etwa 60 Millionen Dollar kosten, dabei sind 8 Abschüsse vorgesehen, um die 3 Satelliten in die richtige Bahn zu befördern. In den genannten Zahlen sind die Kosten für die Gebäude und die Energieversorgung der Bodenstationen sowie für die Benutzung der staats-eigenen Abschussanlagen nicht enthalten. Die jährlichen Betriebskosten für ein solches Übermittlungssystem mit 40 Bodenstationen und 3 aktiven Satelliten würden sich auf ungefähr 8 Millionen Dollar belaufen. Setzt man die Lebensdauer eines Nachrichten-Satelliten mit zwei Jahren an (es wird erwartet, dass sie fünf Jahre oder noch mehr betragen wird), so müsste innerhalb einer Zehnjahresperiode jeder Satellit viermal ausgewechselt werden. Da im Laufe der Zeit die Fehlstarts abnehmen, dürften etwa 24 zusätzliche Abschüsse notwendig sein, um einen ununterbrochenen Betrieb sicherzustellen. Die Unkosten für diese Abschüsse werden 120 Millionen Dollar nicht überschreiten. Damit liegen die jähr-

lichen Betriebskosten für das gesamte System in der Grössenordnung von 20 Millionen Dollar.

Die Statistik der Federal Communications Commission für 1957 weist eine Bruttoeinnahme von 85 000 Dollar für ein Übersee-Fernsprechkabel aus; betrachtet man das vorbesprochene Satelliten-Übermittlungssystem, das eine Kapazität von rund 1000 Kanälen besitzt, und legt die Gebühren bei der jetzigen Kabelübertragung zugrunde, würde die Bruttoeinnahme 80 Millionen Dollar jährlich übersteigen. Es liegt also durchaus im Bereich der Möglichkeit, die Gesprächskosten so weit zu senken, dass in wenigen Jahren Telefongespräche von Kontinent zu Kontinent eine alltägliche Gewohnheit sind. Die genannten Zahlen geben die Grössenordnung der Kosten an, die zur Zeit zugrunde gelegt werden muss; es gibt eine grosse Anzahl Faktoren, welche die Summen auf die Hälfte reduzieren, aber auch verdoppeln kann.

Im Zusammenhang mit dem Nachrichtenverkehr über Satelliten taucht die grundsätzliche Frage auf, ob derartige Verbindungen anstelle der seitherigen Fernsprechnetze — inländische und internationale — eingesetzt werden können. Es ist technisch durchaus denkbar, eine Basis im Weltraum mit einem Übertragungs-

system auszustatten, das den Inlandsbedarf an Nachrichtenverbindungen deckt, aber die gegenwärtig existierenden Verbindungsnetze auf der Erde bieten auf breiter Basis die Möglichkeit, Gespräche bei örtlichen Schwierigkeiten umzuleiten, was ein Satelliten-System nicht kann. Man wird deshalb immer neben der Nachrichtenübertragung durch Satelliten bei bodengebundenen Kabel- und Richtfunkstrecken bleiben, um ein Land bei Ausfall von einem oder zwei Satelliten nicht seiner Nachrichtenverbindung zu berauben.

#### Schrifttum

- [1] Hans F. Mayer: Interkontinentale Nachrichtenübertragung mittels moderner Tiefseekabel und Satellitenverbindungen. Arbeitsgemeinschaft für Forschung des Landes Nordrhein-Westfalen, Heft 104
- [2] H. Mutschke: Fernmelde-Satelliten als Nachrichten-Übermittler. VDI-Nachrichten, 1961, Nr. 34
- [3] Aschmoneit: Weltumspannende Nachrichtenverbindungen über Satelliten. Elektro-Welt, 1961, Fachausgabe C7
- [4] Dr. H. Carl: Nachrichtenverbindungen mit Erdsatelliten. radio-mentor, 1962, Heft 1
- [5] H. Venhaus: Abschätzung des künftigen überseeischen Fernsprechkverkehrs. Zeitschrift für das Post- und Fernmeldewesen, 1962, Heft 1
- [6] G. Müller: Der verschleierte Überseefunk. VDI-Nachrichten, 1951, Nr. 10

Ing. Herbert Mutschke, Kornwestheim  
(Aus: Elektro-Anzeiger, Essen)

## Versuche mit künstlichen Erdsatelliten als Relaisstationen für Fernmeldeverbindungen

Die Verwendung von sehr kurzen Wellen ermöglicht die Übertragung breiter Frequenzbänder. Ausserdem treten in diesen Frequenzbereichen viel weniger Funkstörungen auf als bei Lang-, Mittel- und Kurzwellen. Deswegen kam schon sehr früh, nämlich 1935, als der heutige Stand der Fernmeldetechnik und der Raketeintechnik erst erahnt werden konnte, bei der Forschungsanstalt der Deutschen Reichspost der Gedanke auf, transozeanische Richtfunkverbindungen mit Hilfe von Flugzeugen herzustellen. Seit dem Start des ersten Sputniks wurde eine grosse Anzahl von Raumsonden abgeschossen, von denen die meisten als künstliche Satelliten die Erde umkreisen und einige sogar den

Anziehungsbereich der Erde verlassen haben und in den weiteren Raum vorgestossen sind. Mit all diesen Flugkörpern hatte man oder hat man noch heute Funkverbindung.

### Der Telstar-Satellit

Der erste Telstar-Satellit wurde am 10. Juli 1962 in Umlauf gesetzt. Er wurde von den Bell-Laboratorien gebaut. Telstar hat die Gestalt einer Kugel mit einem Durchmesser von 86 cm. Das Gewicht beträgt 77 kg. Die Umlaufbahn des Satelliten hat elliptische Form. Der erdnächste Punkt der Bahn liegt bei 930 km Höhe, während der Satellit im erdfernten Punkt seiner Bahn etwa 5600 km von der Erde

entfernt ist. Die Bahn ist um  $45^\circ$  gegen den Äquator geneigt. Die Antennen des Telstar, die der Nachrichtenübermittlung dienen, sind kleine Strahler, die in zwei Ringen am «Äquator» des Satelliten angebracht sind. Die Antennen des einen Ringes dienen zum Empfang, die des zweiten Ringes zum Senden. Aus der Richtcharakteristik dieser Anordnung ergibt sich die Notwendigkeit, die Lage des Satelliten im Raum so zu stabilisieren, dass die Erde immer in der Ebene des Satellitenäquators liegt. Dies wird dadurch erreicht, dass man den Satelliten um seine eigene Achse rotieren lässt, die senkrecht zum Gravitationsfeld der Erde steht.

Telstar kann die Signale von der Erde auf einer Wellenlänge von etwa 4,7 cm empfangen, sie verstärken und auf einer Wellenlänge von ungefähr 7,2 cm mit einer Leistung von etwa 3 Watt wieder abstrahlen. Die notwendige Energie bekommt der Satellit von der Sonne. Er ist mit 3600 Sonnenzellen ausgerüstet, die fast seine gesamte Oberfläche bedecken. Solange Telstar im Sonnenlicht fliegt, laden die Sonnenzellen Nickel-Cadmium-Speicherbatterien auf, aus denen die Verbraucher (im wesentlichen Transistoren und die Senderröhre) gespeist werden. Wenn alle Verbraucher eingeschaltet sind, wird den Speicherbatterien mehr Strom entnommen, als die Sonnenzellen liefern können. Deswegen wird die Relaisstation im Satelliten durch Funksignale erst eingeschaltet, wenn der Telstar in den gemeinsamen Sichtbereich zweier Bodenstationen kommt. Beim Verlassen dieses Bereichs wird die Relaisstation wieder abgeschaltet. Bis zum nächsten Durchgang haben dann die Sonnenzellen genügend Zeit, die Batterien wieder aufzuladen.

### Der Relay-Satellit

Der Satellit für das Versuchsprojekt Relay wird von der RCA (Radio Corporation of America) gebaut. Relay soll ebenfalls im Laufe dieses Jahres, etwas später allerdings als Telstar, in Umlauf gebracht werden. Er hat die Gestalt eines achteckigen Zylinders mit aufgesetztem, ebenfalls achteckigem Pyramidenstumpf. Sein Gewicht beträgt etwa 60 kg. Die Umlaufbahn wird eine Ellipse sein, deren erdnächster Punkt in 1665 km Höhe und deren erdfernter Punkt in 5550 km Höhe liegen sollen. Die Bahn wird