

Zeitschrift: Pionier : Zeitschrift für die Übermittlungstruppen
Herausgeber: Eidg. Verband der Übermittlungstruppen; Vereinigung Schweiz. Feld-
Telegraphen-Offiziere und -Unteroffiziere
Band: 35 (1962)
Heft: 9

Rubrik: Funk + Draht

Nutzungsbedingungen

Die ETH-Bibliothek ist die Anbieterin der digitalisierten Zeitschriften. Sie besitzt keine Urheberrechte an den Zeitschriften und ist nicht verantwortlich für deren Inhalte. Die Rechte liegen in der Regel bei den Herausgebern beziehungsweise den externen Rechteinhabern. [Siehe Rechtliche Hinweise.](#)

Conditions d'utilisation

L'ETH Library est le fournisseur des revues numérisées. Elle ne détient aucun droit d'auteur sur les revues et n'est pas responsable de leur contenu. En règle générale, les droits sont détenus par les éditeurs ou les détenteurs de droits externes. [Voir Informations légales.](#)

Terms of use

The ETH Library is the provider of the digitised journals. It does not own any copyrights to the journals and is not responsible for their content. The rights usually lie with the publishers or the external rights holders. [See Legal notice.](#)

Download PDF: 15.03.2025

ETH-Bibliothek Zürich, E-Periodica, <https://www.e-periodica.ch>

Moderne Telegraphen-Schaltssysteme

(Entnommen aus der Sammlung der Referate des Kolloquiums «Krieg im Aether» 1959/60 ETH)

Einführung

Die Telegraphie ist wohl das älteste elektrische Nachrichtsmittel überhaupt, und gleichzeitig auch das erste Verfahren, welches Nachricht in digitaler Form überträgt. Mit dem Aufkommen des Telefons wollte es allerdings eine Weile scheinen, als wäre mit der Übertragung der menschlichen Sprache das Schicksal der Telegraphie besiegelt.

Die aus den an sich schon hochentwickelten, im Synchronverfahren arbeitenden Typendrucktelegraphen (Hughes, Wheatstone) in den zwanziger Jahren hervorgegangenen arhythmischen Typendrucker (Springschreiber oder Fern-

schreiber, CREED/Morkrum-Kleinschmidt/Siemens) vermochten indes das Blatt zu wenden: heute bilden nationale, kontinentale und internationale Telegraphennetze das Nervensystem des Nachrichten-Weitverkehrs, welche aus Luftfahrt, Heeresführung, Politik und Wirtschaft schlechterdings nicht wegzudenken und auch nicht durch andere Mittel zu ersetzen wären. Es ist daher nicht zu verwundern, dass sich die Datenübertragung in wesentlichem Masse des neben dem Telefon verbreitetsten Nachrichtsmittels, des Fernschreibers bedient.

In dieser Sicht betrachtet besteht heute ein ganz besonderes

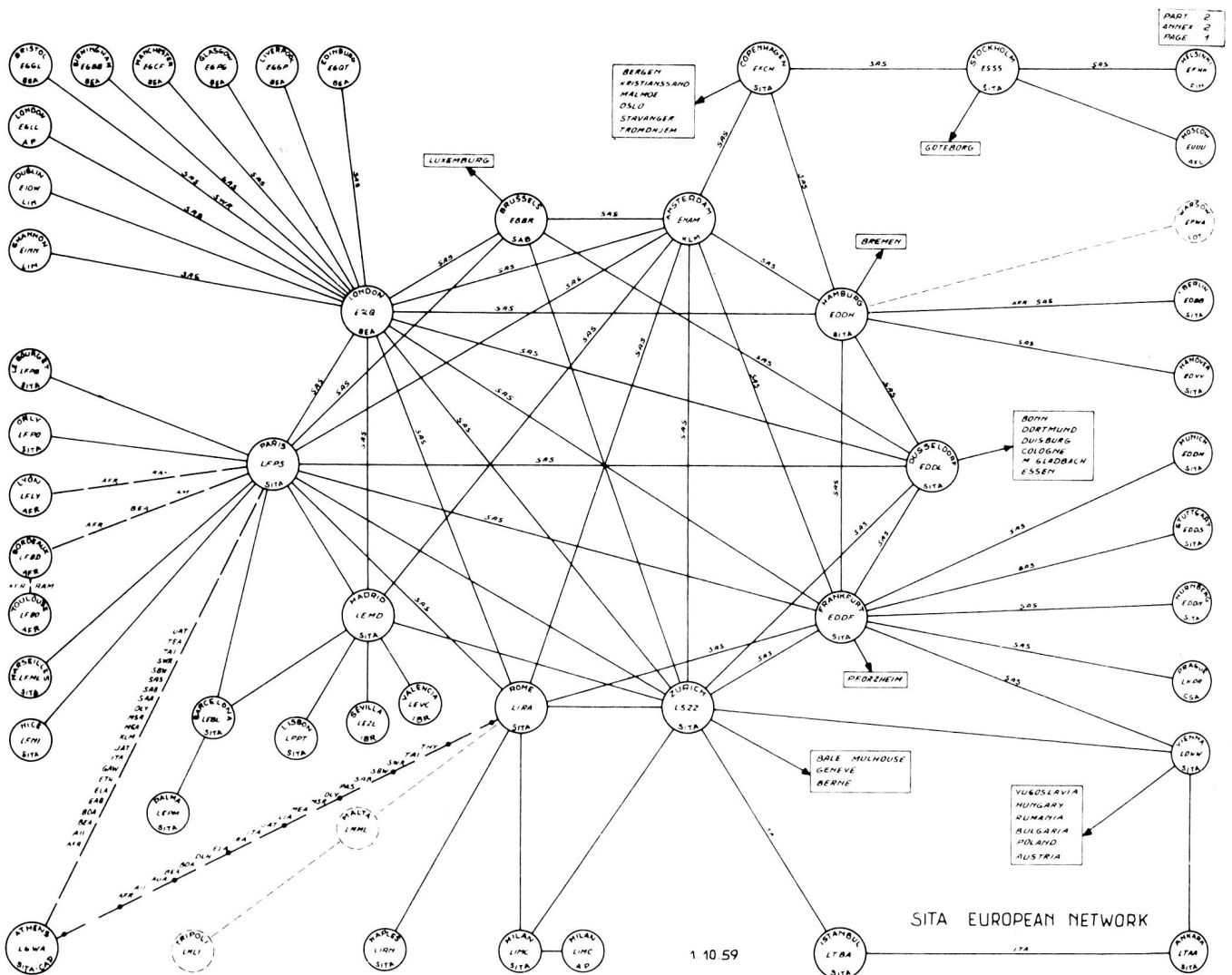


Abb. 1. SITA/European Network

Interesse an der Telegraphentechnik, um diese und ihre Netze der Datenübermittlung dienstbar zu machen. Ich möchte mich in diesem Rahmen weniger den Fragen der Nachrichtenumsetzung oder Übertragung, als vielmehr deren ihrer Vermittlung zuwenden. Nach einer einleitenden Betrachtung der Netzstruktur, sowie der grundsätzlichen Vermittlungsverfahren soll ein vollautomatisches Speichervermittlungssystem in herkömmlicher Technik, und abschliessend ein modernes vollelektronisches Speichervermittlungssystem behandelt werden.

Struktur von Telegraphennetzen

Im Gegensatz zu öffentlichen Telephonnetzen, wo sich der Hauptverkehr lokal abwickelt, sind Telegraphennetze in der Hauptsache Weitverkehrsnetze. Mit Ausnahme des GENTEX- und des TELEX-Netzes, welche öffentlich sind, dienen zahlreiche nicht-öffentliche und zum Teil weltumspannende Netze militärisch-politischen Bedürfnissen von Grossmächten, kommerziellen und sicherheitstechnischen Notwendigkeiten von Fluggesellschaften usw.

Als typische Netzstruktur eines für die Zivilluftfahrt betriebenen kommerziellen Netzes sei das europäische Netz der SITA (Société Internationale de Télécommunication Aéronautique) erwähnt.

Das Europa-Netz der SITA zeigt eine fast vollkommen zu nennende Vermaschung.

Telegraphennetze dieser Art stützen sich in der Regel auf festgeschaltete Leitungen, welche, zum mindesten in Europa, die betreffenden Postverwaltungen mietweise zur Verfügung stellen.

Grundsätzliche Vermittlungsverfahren

Bei der telephonischen Übertragung liegt ein ganz wesentliches Moment in der Möglichkeit direkter Aussprache der daran interessierten Partner, welches beim Einschalten einer einzigen Zwischenperson schon fast völlig verloren geht. Ein solches Übertragungsverfahren ist zwangsläufig an direkte oder durchgehende Vermittlung zwischen den Gesprächspartnern gebunden.

Die Direktvermittlung ist das normale Verfahren in manuellen und automatischen Vermittlungsämtern der Telephonie. Das TELEX-Netz, als öffentliches Teilnehmer-Selbstwählnetz, arbeitet ebenfalls mit direkter Vermittlung.

Die Eigenheit der Telegraphenapparate, dass mindestens an der Empfangsstelle Nachricht in Klarschrift (ev. zusätzlich in Lochschrift) automatisch gespeichert wird, macht die persönliche Anwesenheit des Empfängers unnötig. Aus diesem Grunde wird der Betrieb, im Gegensatz zum Simplexverkehr (Wechselverkehr) der telephonischen Übertragung schon auf dem TELEX zur Hauptsache in Duplex (Gegenverkehr) abgewickelt.

In letzter Konsequenz ist es daher möglich und zweckmässig, zu Speichervermittlung ohne durchgehende Verbindung überzugehen.

Das Prinzip der Speichervermittlung mit etappenweiser Übermittlung über eine Reihe von Vermittlungsämtern ist so alt wie die Telegraphentechnik selbst.

Das primitive Vermittlungsamt besteht, wie Bild 2b zeigt, aus einer der Zahl der ankommenden bzw. abgehenden Leitungen entsprechenden Anzahl Empfangs- bzw. Sendearraturen, wobei die Nachricht manuell durch Umtelegraphieren vermittelt wird.

Dieses Verfahren erscheint zunächst nicht elegant und (zufolge des manuellen Umtelegraphierens) arbeitsmässig aufwendig und wenig sicher (Tipp- und Lesefehler, Verlust von Nachrichten). Es gestattet jedoch durch den automa-

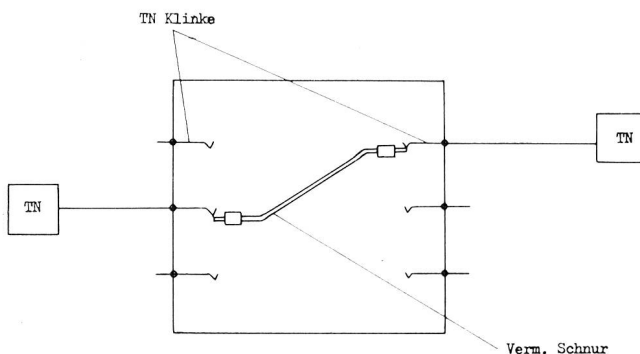


Abb. 2a. Direktvermittlung (durchgehende Verbindung)

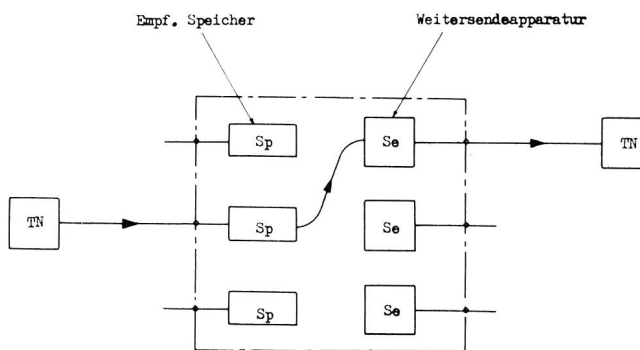


Abb. 2b. Speichervermittlung (ohne durchgehende Verbindung)

tischen Empfang im Duplexbetrieb eine ausgezeichnete Auslastung der Übertragungsleitungen, welche den Zeitverlust des u. U. wiederholten Umtelegraphierens wettmacht.

Die völlige Mechanisierung des Empfangs- und Sendevorgangs mit Hilfe der Springschreiber und ihrer Lochstreifen-zusätze erlaubt jedoch, die manuelle Arbeit im Vermittlungsamt auf die eigentliche Vermittlung, d.h. auf die Identifikation der Bestimmung einer Nachricht, und deren Einlegen in den automatischen Lochstreifensender der soeben festgelegten Sendevorrichtung zu beschränken.

Dieses Verfahren heisst «Speichervermittlung mit geschnittenem Lochstreifen» oder «Torn Tape Relay System». Es erfreut sich heute noch grosser Verbreitung in kleinen bis mittleren Vermittlungsämtern.

Aut. Speichervermittlungssystem W-U Plan 55-A

Die Betriebsführung sehr grosser Torn-Tape-Vermittlungsämtern wird wegen des zahlreichen Personals schwierig; es liegt daher nahe, Wege zur vollautomatischen Vermittlung innerhalb eines Amtes zu suchen. Durch Vorsetzen eines Bestimmungskennzeichens zur Nachricht ist ein genügendes Kriterium geschaffen, welches die automatische Vermittlung innerhalb des Amtes erlaubt.

Von zahlreichen auf dem Markt befindlichen automatischen Vermittlungssystemen sei dasjenige der WESTERN UNION TELEGRAPH Co., New York betrachtet:

Das unter der Bezeichnung Plan 55-A bekannte, für das ausgedehnte Drahtnetz der U.S. Air Force entwickelte System ist in die Klasse der Lochstreifen-Speichersysteme einzureihen. Im Gegensatz zu den vorher beschriebenen Torn-Tape-Systemen dient der Lochstreifen als blosses Speichermittel, während die Vermittlung selbst elektrisch erfolgt.

Wie das Blocksche-ma zeigt, besteht das Plan 55-A Amt eingangsseitig aus der erforderlichen Anzahl Empfangsleitungs-Speichersätzen, sog. Lochstreifenübertragern.

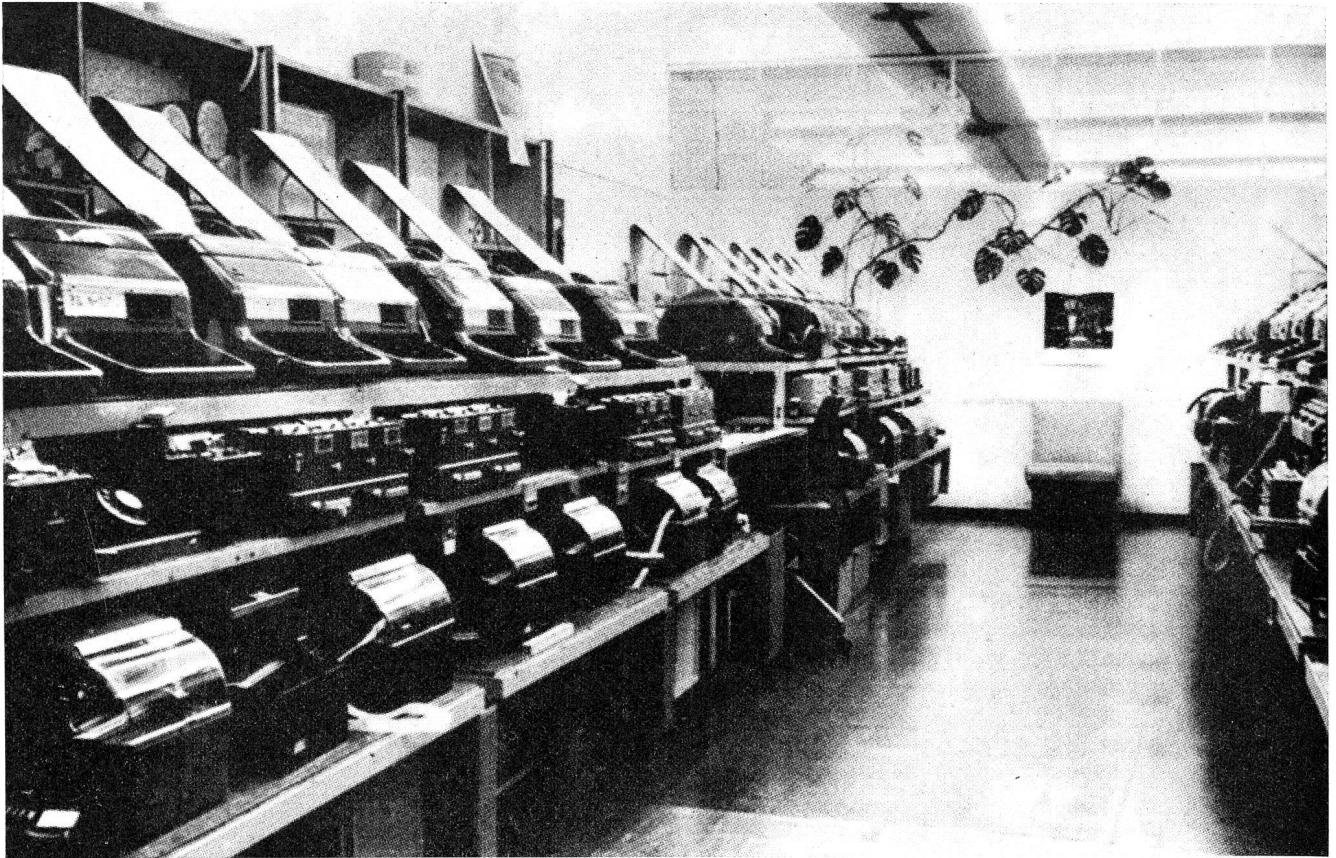


Abb. 3. Speichervermittlung mit geschnittenem Lochstreifen, 11 ankommende, 11 abgehende Leitungen. Blick in die Übermittlungszentrale der SWISSAIR im Flughafen Zürich

Diese lochen die mit Telegraphengeschwindigkeit einlaufende Information in einen Streifen, der seinerseits direkt im zugehörigen schnellen Lochstreifensender eingelegt ist. Mit Hilfe einer nicht dargestellten Elektronik werden Bestimmungsadresse und Dringlichkeitskennzeichen der gespeicherten Nachricht entnommen, und mit Hilfe elektro-mechanischer Wähler nach dem Sendeleitungs-Speichersatz durchgeschaltet. Hierauf wird die Nachricht amtsintern mit dreifacher Telegraphengeschwindigkeit übertragen, d.h. vom Sendeleitungs-Speichersatz zunächst reperforiert.

Der Lochstreifensender des Sendeleitungs-Speichersatzes endlich überträgt die Nachricht mit Telegraphengeschwindigkeit auf die Bestimmungsleitung.

Um sich gegen den Verlust von Nachrichten zu sichern, versieht jede Sendestelle ihre Nachrichten leitungsweise mit einer aufsteigenden **Laufnummer**.

Jeder Empfangsleitungs-Speichersatz ist deshalb mit einer Laufnummern-Vergleichsautomatik ausgerüstet, welche die ankommende Laufnummer mit der Soll-Nummer vergleicht, und nötigenfalls auf dem Überwachungsplatz Alarm gibt.

(Fortsetzung auf Seite 313)

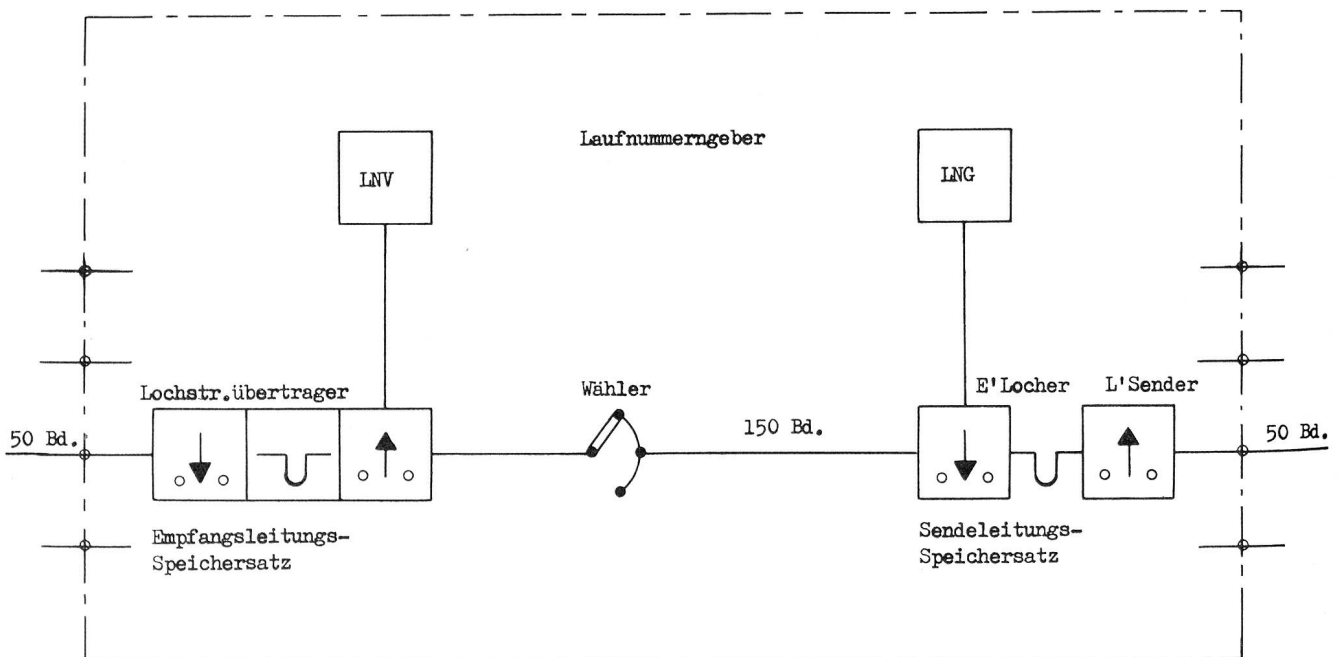


Abb. 4. Aut. Speichervermittlungssystem W-U Plan 55-A mit endlosem Lochstreifen und 150 Bd Cross-Office Speed Blockschema