

Zeitschrift: Pionier : Zeitschrift für die Übermittlungstruppen
Herausgeber: Eidg. Verband der Übermittlungstruppen; Vereinigung Schweiz. Feld-
Telegraphen-Offiziere und -Unteroffiziere
Band: 35 (1962)
Heft: 9

Werbung

Nutzungsbedingungen

Die ETH-Bibliothek ist die Anbieterin der digitalisierten Zeitschriften. Sie besitzt keine Urheberrechte an den Zeitschriften und ist nicht verantwortlich für deren Inhalte. Die Rechte liegen in der Regel bei den Herausgebern beziehungsweise den externen Rechteinhabern. [Siehe Rechtliche Hinweise.](#)

Conditions d'utilisation

L'ETH Library est le fournisseur des revues numérisées. Elle ne détient aucun droit d'auteur sur les revues et n'est pas responsable de leur contenu. En règle générale, les droits sont détenus par les éditeurs ou les détenteurs de droits externes. [Voir Informations légales.](#)

Terms of use

The ETH Library is the provider of the digitised journals. It does not own any copyrights to the journals and is not responsible for their content. The rights usually lie with the publishers or the external rights holders. [See Legal notice.](#)

Download PDF: 15.03.2025

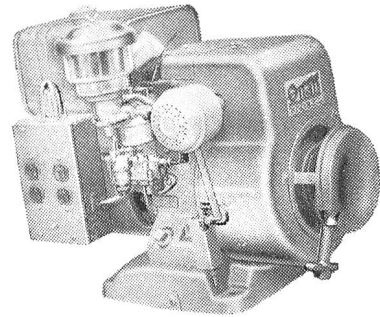
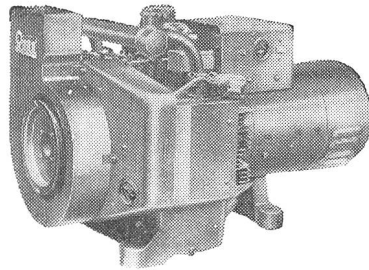
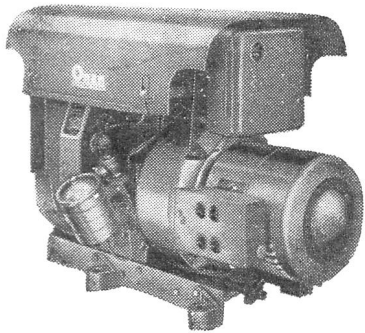
ETH-Bibliothek Zürich, E-Periodica, <https://www.e-periodica.ch>

Notstrom-Aggregate



mit Benzin- oder Dieselmotoren

400 bis 200000 Watt



Aktiengesellschaft

AKSA Ingenieurbureau


WÜRENLOS/AG Tel. (056) 356 43

camille bauer

Elektrische Messinstrumente
Elektrotechnische Bedarfsartikel

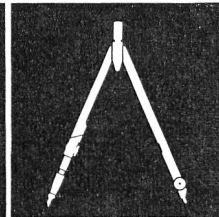
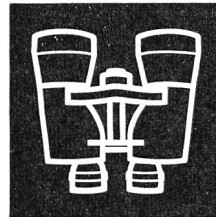
Aktiengesellschaft
Basel
Bern, Zürich
Genf, Neuenburg
Lugano

CLICHÉS RAU & CO.
INH. A. STANEK & CO.

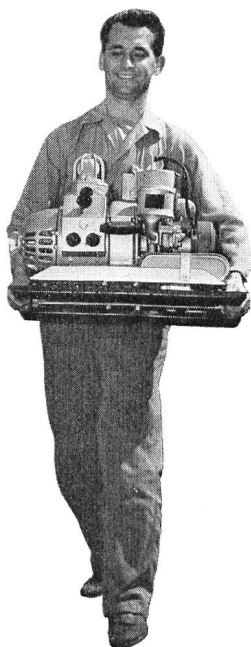


ZÜRICH 4
BRAUERSTRASSE 51 TELEFON 23 19 08 / 09

Kern-Instrumente:
Weltruf
durch technische
Vollkommenheit
und Präzision



Kern & Co. AG, Aarau
Werke für
Präzisionsmechanik und Optik

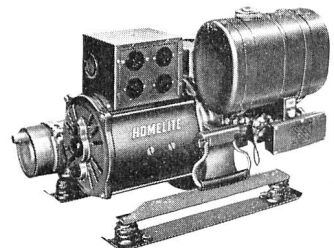


HOMELITE-Notstromgruppen

Auch bei den Übermittlungstruppen bestens bewährt

Maximale Leistung
Geringstes Gewicht

Alle Spannungen
Gleich- u. Wechselstrom
500—5000 Watt



Generalvertretung:

PANELECTRA AG ZÜRICH 2

Dreikönigstrasse 35 Telephon (051) 25 79 48