

**Zeitschrift:** Pionier : Zeitschrift für die Übermittlungstruppen  
**Herausgeber:** Eidg. Verband der Übermittlungstruppen; Vereinigung Schweiz. Feld-  
Telegraphen-Offiziere und -Unteroffiziere  
**Band:** 35 (1962)  
**Heft:** 12: Briefftaubendienst

## **Werbung**

### **Nutzungsbedingungen**

Die ETH-Bibliothek ist die Anbieterin der digitalisierten Zeitschriften. Sie besitzt keine Urheberrechte an den Zeitschriften und ist nicht verantwortlich für deren Inhalte. Die Rechte liegen in der Regel bei den Herausgebern beziehungsweise den externen Rechteinhabern. [Siehe Rechtliche Hinweise.](#)

### **Conditions d'utilisation**

L'ETH Library est le fournisseur des revues numérisées. Elle ne détient aucun droit d'auteur sur les revues et n'est pas responsable de leur contenu. En règle générale, les droits sont détenus par les éditeurs ou les détenteurs de droits externes. [Voir Informations légales.](#)

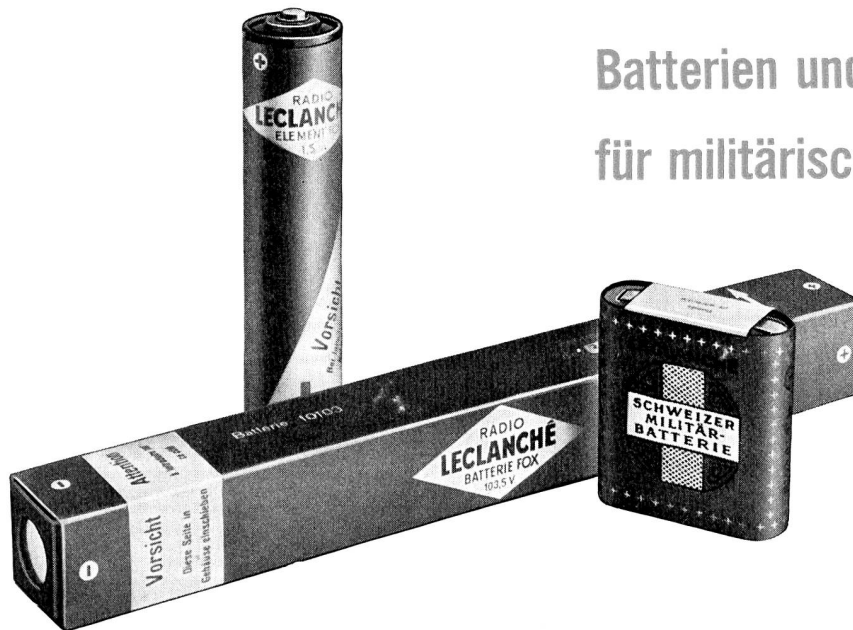
### **Terms of use**

The ETH Library is the provider of the digitised journals. It does not own any copyrights to the journals and is not responsible for their content. The rights usually lie with the publishers or the external rights holders. [See Legal notice.](#)

**Download PDF:** 02.04.2025

**ETH-Bibliothek Zürich, E-Periodica, <https://www.e-periodica.ch>**

Batterien und Elemente  
für militärische Zwecke



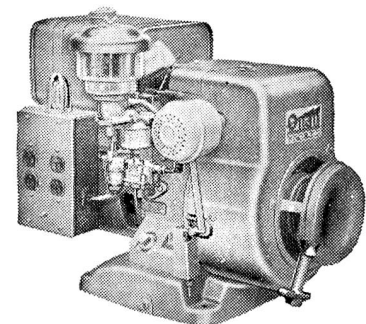
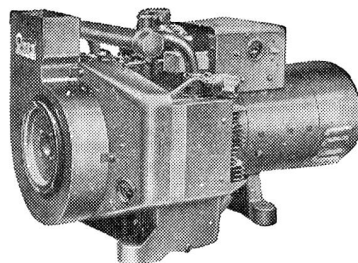
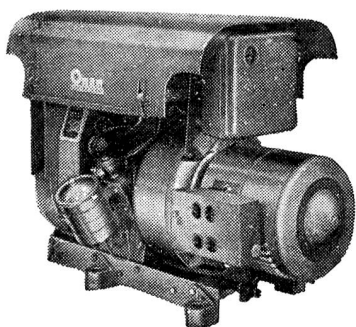
**LECLANCHÉ S.A. YVERDON**

## Notstrom-Aggregate



mit Benzin- oder Dieselmotoren

400 bis 200 000 Watt



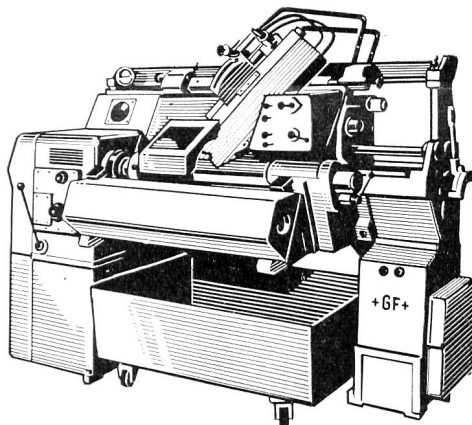
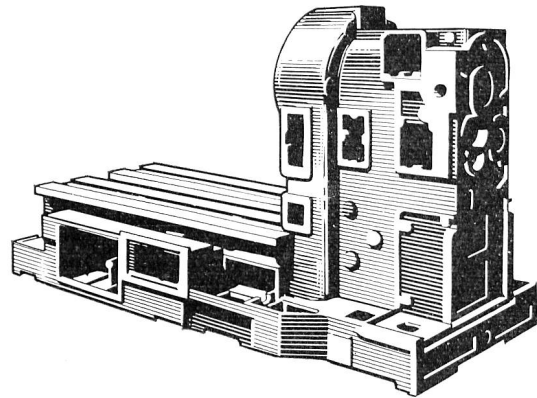
Aktiengesellschaft

**AKSA** Ingenieurbureau

WÜRENLOS/AG Tel. (056) 3 56 43

# +GF+

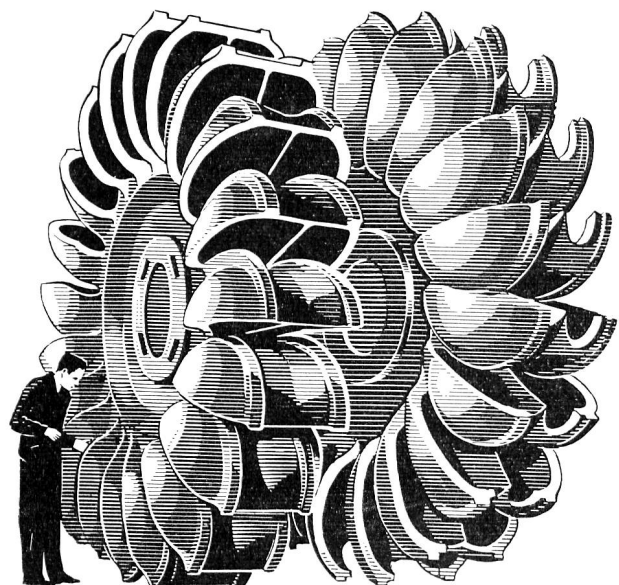
Giesserei-Erzeugnisse  
und  
Maschinen  
von  
höchster  
Qualität



Fittings  
Temperguss  
Elektro-Stahlguss  
Grauguss  
Sphäroguss  
Leichtmetallguss  
Freileitungs-Armaturen  
Räder und Kupplungen für  
Strassen- und Schienenfahrzeuge  
Werkzeugmaschinen  
Giessereimaschinen  
Holzbearbeitungsmaschinen  
Webstuhl-Automaten

**Georg Fischer Aktiengesellschaft  
Schaffhausen**

Telephon: (053) 5 60 31 und (053) 5 70 31





**ALBISWERK  
ZÜRICH A.G.**

ALBIS-FELDÜBERMITTLUNGS-GERÄTE



**Das ALBIS-Feldtelefon ist robust, handlich  
und betriebssicher.**

**ALBISWERK ZÜRICH A.G. ZÜRICH 9/47**