

**Zeitschrift:** Pionier : Zeitschrift für die Übermittlungstruppen  
**Herausgeber:** Eidg. Verband der Übermittlungstruppen; Vereinigung Schweiz. Feld-  
Telegraphen-Offiziere und -Unteroffiziere  
**Band:** 37 (1964)  
**Heft:** 12  
  
**Rubrik:** Funk und Draht

### **Nutzungsbedingungen**

Die ETH-Bibliothek ist die Anbieterin der digitalisierten Zeitschriften. Sie besitzt keine Urheberrechte an den Zeitschriften und ist nicht verantwortlich für deren Inhalte. Die Rechte liegen in der Regel bei den Herausgebern beziehungsweise den externen Rechteinhabern. [Siehe Rechtliche Hinweise.](#)

### **Conditions d'utilisation**

L'ETH Library est le fournisseur des revues numérisées. Elle ne détient aucun droit d'auteur sur les revues et n'est pas responsable de leur contenu. En règle générale, les droits sont détenus par les éditeurs ou les détenteurs de droits externes. [Voir Informations légales.](#)

### **Terms of use**

The ETH Library is the provider of the digitised journals. It does not own any copyrights to the journals and is not responsible for their content. The rights usually lie with the publishers or the external rights holders. [See Legal notice.](#)

**Download PDF:** 16.03.2025

**ETH-Bibliothek Zürich, E-Periodica, <https://www.e-periodica.ch>**

## Empfänger

Im Raum sind viele elektromagnetische Wellen vorhanden, die sich jedoch durch ihre Frequenz unterscheiden. Um eine bestimmte Welle empfangen zu können, muss der an die Antenne gekoppelte Abstimmkreis (AK) durch Kapazitätsänderung des Kondensators mit der betreffenden Frequenz in Resonanz gebracht werden (23.1). Am Schwingkreis tritt dann bei dieser Frequenz die grösste Spannung auf. Wird die amplitudenmodulierte HF gleichgerichtet = demoduliert, treten an einem Widerstand (z. B. LR in 23.3) Spannungsabfälle entsprechend der HF-Amplitude — das ist die NF — auf. Diese Signale können bis zur genügenden Aussteuerung eines Lautsprechers weiter verstärkt werden. Da die einzelnen Funktionsgruppen schematisch in gerader Linie hintereinander liegen, nennt man dieses Gerät Geradeempfänger. Beim Detektorempfänger (detegere, lateinisch = aufdecken) nach Fig. 23.2 wird für die Demodulation eine Halbleiterdiode verwendet; der Kondensator  $C_1$  glättet die HF-Halbwellen. Dieser Empfänger ist nur bei starken Sendersignalen brauchbar.

Der Kleinempfänger nach Fig. 23.3 besteht aus einem Detektor mit nachfolgendem Transistor-Verstärker. Dadurch können auch schwächere Signale hörbar gemacht werden. Um eine weitere Möglichkeit zu zeigen, wurde hier die Antennenspule mit der Schwingkreisspule vereint.

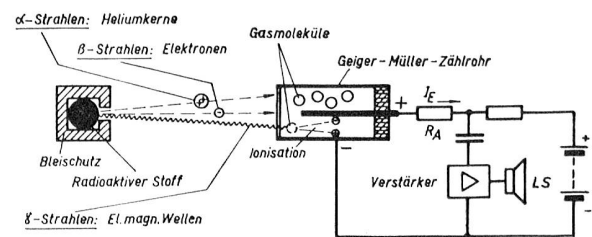
Im Audionempfänger (23.4; audio, lateinisch = ich höre) arbeitet die Röhre zugleich als Demodulator und als Verstärker. Im positiven Bereich der ankommenden HF-Welle fliesst ein Gitterstrom  $I_G$ , der über dem Widerstand  $R_G$ ; einen von der HF-Amplitude abhängigen Spannungsabfall verursacht. Dadurch wird die Gitterspannung im Takt der NF beeinflusst und steuert entsprechend den Anodenstrom  $I_A$ , woraus sich dann auch noch eine Verstärkung der NF ergibt (s. 16.4).

Heute baut man fast ausschliesslich Überlagerungs(Superhet-) Empfänger, weil sie vor allem trennschärfer (selektiver) als die vorher beschriebenen Geräte sind. Legt man die empfangene HF an das erste Gitter einer Mehrgitterröhre und ein weiteres Signal mit der Frequenz  $HF_0$  an ein anderes Gitter (23.5), wird der Anodenstrom von beiden Signalen beeinflusst. Es tritt eine Mischung dieser Frequenzen auf, wodurch im Anodenstromkreis u. a. auch ein Strom mit der Differenzfrequenz  $HF_0 - HF$  pulsiert. Das Signal  $HF_0$  wird in einem eigenen Schwingungserzeuger = Oszillator derart erzeugt, dass seine Frequenz immer um einen gleichen Betrag höher ist als die HF. Praktisch erreicht man dies durch die Verwendung einer gemeinsamen Achse für beide Drehkondensatoren, deren Kapazität sich deshalb beim Abstimmen zusammen verändern. Die Differenzfrequenz wird Zwischenfrequenz (ZF) genannt und über fest eingestellte Bandfilter (s. 19.5) dem ZF-Verstärker zugeführt; dann folgt die Demodulation und NF-Verstärkung. Die Empfänger für frequenzmodulierte Wellen (UKW) arbeiten auch nach dem Überlagerungsverfahren; die Demodulation erfolgt jedoch auf eine andere Weise.

## Ionisierende Strahlen

Bei verschiedenen Elementen wie z. B. Radon, Radium, Uran usw. findet ein selbsttätiger Zerfall der Atomkerne statt, wobei radioaktive Strahlung ausgesendet wird. Diese Strahlung ist verschiedener Natur: Man unterscheidet  $\alpha$ - (Alpha),  $\beta$ - (Beta)

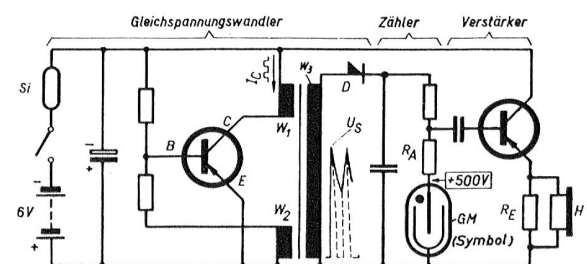
und  $\gamma$ - (Gamma) Strahlen (24.1).  $\alpha$ -Strahlen sind Heliumkerne mit 2 Protonen,  $\beta$ -Strahlen bestehen aus energiereichen Elektronen, und bei den  $\gamma$ -Strahlen handelt es sich um elektromagnetische Wellen von grosser Durchdringungsfähigkeit (s. 21.1). Andere Elemente können — z. B. durch Bestrahlung in einem Atomreaktor — künstlich radioaktiv gemacht werden. Auch bei einer Atombombenexplosion wird radioaktive Strahlung ausgesendet. Da diese Strahlen weder zu sehen noch zu spüren sind, aber auf den lebenden Organismus sehr schädlich wirken können, kommt ihrer Feststellung und Messung besondere Bedeutung zu.



24.1 Radioaktive Strahlung

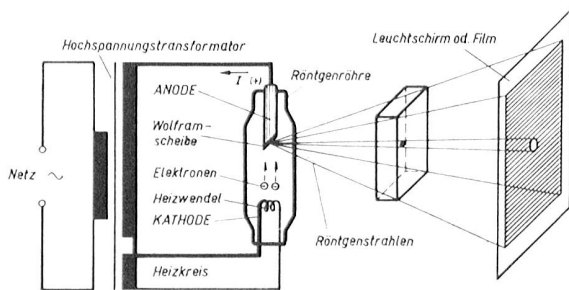
In einem Geiger-Müller-Zählrohr werden bei Strahleneinfall Moleküle des eingefüllten Edelgasgemisches ionisiert. Jedes Strahlungsteilchen führt zu einer kurzen Entladung in der Röhre; der Entladestromstoss  $I_E$  ruft über  $R_A$  einen Spannungsabfall hervor, der verstärkt einem Lautsprecher zugeführt und dort als Knacks hörbar wird.

Die GM-Zählrohre müssen mit hohen Gleichspannungen arbeiten. Bei transportablen Strahlungsmessgeräten mit Batterieversorgung kann diese Spannung durch einen transistorisierten, kontaktlosen Gleichspannungswandler erzeugt werden (24.2). Nach dem Einschalten fliesst ein ansteigender Kollektorstrom, der über die Transformatorwicklungen  $W_1$  und  $W_2$  eine negative Induktionsspannung an die Basis legt. Dadurch wird die Emitter-Kollektorstrecke besser leitend und der Kollektorstrom erreicht seinen Höchstwert: Nun tritt keine Feldänderung mehr auf, die Induktionswirkung von  $W_1$  wird unterbrochen, der Kollektorstrom sinkt und der Vorgang beginnt von neuem. Die mit dieser Stromzerhackung verbundenen KL-Änderungen im Transformator kern erzeugen in der Sekundärwicklung  $W_3$  (grosse Windungszahl) eine hohe Wechselfspannung ( $U_s$ ). Diese wird durch die Siliziumdiode (D) gleichgerichtet und dem Zählrohr zugeführt. Ein Hörer (H) im Emitterkreis des Verstärkertransistors macht die Entladung hörbar.



24.2 Geiger-Müller-Zählgerät

Die Röntgenröhre in der Schaltung 24.3 arbeitet zugleich als Gleichrichter und als Erzeuger von Röntgenstrahlen. Liegt eine positive Halbwelle der hochtransformierten Spannung (z. B. 100 kV) an der Anode, werden die durch Thermoemission (s. 15.1) aus der Kathode befreiten Elektronen angezogen und treffen mit grosser Geschwindigkeit auf die Anode. Beim Abbremsen der Elektronen wird rund 1% ihrer Energie in Röntgenstrahlen umgesetzt (Rest: Wärme). Diese Strahlen können z. B. über 10 cm Stahl durchdringen und auf einem Leuchtschirm oder Film Störstellen sichtbar machen (zerstörungsfreie Materialprüfung).

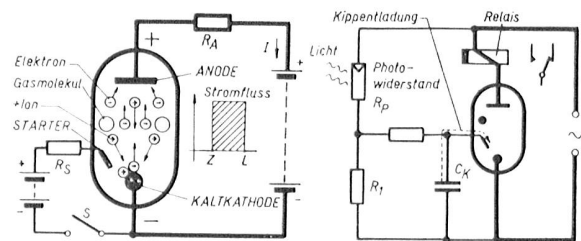


24.3 Röntgenstrahlen

**Elektronische Steuerungen**

Die Kaltkathodenröhre (25.1) mit den Elektroden Kaltkathode, Starter und Anode ist mit einem verdünnten Edelgas gefüllt. Sie ist sofort betriebsbereit und hat eine sehr lange Lebensdauer. Durch Schliessen von S «spritzen» wir elektrische Ladungsträger über den Starter in die Röhre. Die Gasmoleküle werden ionisiert, d. h. in Elektronen und positive Ionen aufgespalten, die zu den jeweils ungleichnamigen Elektroden fliegen. Aus der Kathode schlagen aufprallende Ionen immer neue Elektronen heraus — die Röhre ist stromleitend geworden (Glimmentladung). Der Röhrenstrom kann nicht stetig verändert werden; seine Grösse wird durch den Begrenzwiderstand  $R_A$  bestimmt.

In der Lichtsteuerung (25.2) liegt durch die Spannungsabfälle über  $R_P$  und  $R_1$  eine gewisse Spannung am Starter, die aber zur Zündung nicht ausreicht. Bei Lichteinfall verkleinert sich der Wert von  $R_P$  und damit auch sein Spannungsabfall. Die Differenzspannung zwischen Starter und Kathode wächst und leitet die Zündung ein. Dabei «kippt» der Kondensator  $C_K$  seine Ladung in die Röhre und verstärkt die Ionisierung, die Röhre leitet (wirkt zugleich als Gleichrichter), das Relais zieht an. (25.2: Nach Unterlagen der Firma Cerberus AG)

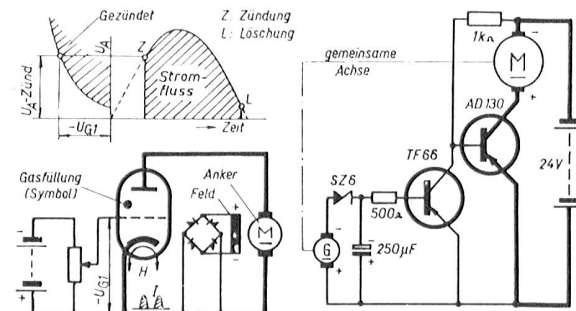


25.1 Kaltkathodenröhre

25.2 Lichtsteuerung

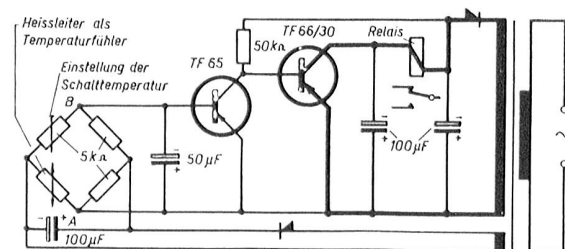
Das Thyatron (deutsch Stromtor) ist eine gasgefüllte Triode (25.3). Je nach der Gittervorspannung ist eine mehr oder weniger hohe Anodenspannung zur Zündung nötig. Dadurch setzt bei wachsender Wechselspannungshalbwelle der Stromfluss früher oder später ein: Der Mittelwert des Ankerstromes wird grösser oder kleiner. Entsprechend ändert sich auch die Tourenzahl des Motors. Das Thyatron wirkt zugleich als Gleichrichter für den Ankerstrom; der Feldstrom wird durch eine Graetz-Schaltung gleichgerichtet.

Dreht der Kleinmotor nach Schaltung 25.4 zu schnell, wächst auch die Spannung des Generators und kann die Zenerspannung von SZ 6 überschreiten. Dadurch wird die Basis des Transistors TF 66 negativer und öffnet diesen. Der Kollektorstrom erzeugt über 1 kΩ einen Spannungsabfall, der die Basis des AD 130 entsprechend vom Minus «fortschiebt» und damit diesen Transistor sperrt. Der Motor wird stromlos, läuft langsamer, die Generatorspannung sinkt, TF 66 sperrt und AD 130 öffnet wieder. Durch diese kontaktlose Steuerung kann die Tourenzahl konstant gehalten werden.



25.3 Thyatronsteuerung

25.4 Drehzahlregelung



25.5 Temperatursteuerung

Der Heissleiter (s. 17.8) in Schaltung 25.5 vergrössert bei geringerer Wärme seinen Widerstand und macht Punkt A gegenüber B positiver — anders ausgedrückt: B und damit die Basis von TF 65 gegenüber A negativer. Dieser Transistor öffnet und sein Kollektorstrom ruft über 50 kΩ einen Spannungsabfall hervor, der TF 66/30 sperrt (s. 25.4). Dadurch fällt das Relais ab, schaltet aber bei ansteigender Wärme sofort wieder ein — die Ansprechgenauigkeit beträgt  $\pm 0.1^\circ\text{C}$ ! Durch die Verwendung des Transformators und der Gleichrichterioden kann die Schaltung aus dem Netz gespeist werden (25.4; 25.5: Schaltungen und Bauteile von der Firma Siemens & Halske AG)

614.825

## Die Gefahren des elektrischen Stromes

### Einteilung der Ströme und Spannungen

Bis 50 V : Schwachstrom oder Kleinspannung  
 50...1000 V : Niederspannung  
 Über 1000 V : Hochspannung

### Gefährliche Ströme und Spannungen

Durchfliesst ein elektrischer Strom das Herz, kann bereits die kleine Stromstärke von 0,075 A nach 1 Sekunde zum Tod führen. Die elektrischen Leitungen weisen gegenüber der Erde meist eine bestimmte Spannung auf. Der Stromfluss hängt aber nicht nur von der Berührungsspannung, sondern auch vom Körper- und Übergangswiderstand ab. Im ungünstigsten Fall — wenn z. B. durch Nässe, geerdete Anlageteile usw. eine gutleitende Verbindung zwischen Körper und Erde besteht — können schon geringe Spannungen gefährlich werden. Man sollte deshalb Spannungen über 50 V grundsätzlich als gefährlich betrachten. In der Schweiz ereignen sich gegenwärtig rund 300 Elektrounfälle im Jahr; davon entfallen etwa 80 % auf die Niederspannung!

### Verhütung von Elektrounfällen — das beste Rezept!

Elektrische Anlagen und Geräte werden nach strengen Vorschriften gebaut und unterhalten. Bei normalem Gebrauch besteht kein Grund zu besonderer Ängstlichkeit; man sei sich aber der möglichen Gefahren bewusst und vermeide jede leichtsinnige Unbekümmertheit!

### Einige Regeln

- Als Laie unterlasse man alle Basteleien an Nieder- oder gar Hochspannungsanlagen.
- Reparaturen sofort vom Fachmann ausführen lassen.
- Stecker nicht am Kabel ausziehen — die schützende Erdverbindung kann dabei ausreissen.
- Bei guter Erdverbindung des Körpers (Nässe, Zementboden) angemessene Vorsicht walten lassen.
- Sicherungen nie behelfsmässig überbrücken — die Anlage wird sonst bei Defekten eventuell nicht ausgeschaltet.
- Als Uem. Sdt. den Starkstrombefehl beachten; besonders sei darauf hingewiesen, dass in der Nähe von Starkstromleitungen auch ohne direkte Berührung gefährliche Induktionsspannungen (s. 7) in parallel geführten Leitern auftreten können.
- Eine Frage: Wenn sich ein Unfall ereignet — können Sie erste Hilfe leisten? Sonst sollten Sie sich bei nächster Gelegenheit von einem Arzt oder in einem Samariterkurs die Wiederbelebungsverfahren zeigen lassen.

## Massnahmen bei einem Elektrounfall

### Bergung des Verunfallten

- Abschalten, wenn das sofort möglich ist. Entfernen des Verunfallten aus dem Gefahrenbereich.
- Steht eine Anlage noch unter Spannung, besteht auch für den Retter Gefahr!

### Bergung aus Niederspannungsanlagen

- Isolieren des Retters vom Boden durch Gummimatten oder trockene Bretter, Kisten, Balken.
- Entfernen der Leitung vom Verunfallten mit langem, isolierenden Gegenstand (z. B. trockener Leiter).
- Wegziehen des Verunfallten an den Kleidern vom isolierten Standort aus. Dazu Hände mehrfach mit trockenen Kleidungsstücken umwickeln.

### Bergung aus Hochspannungsanlagen

- Eine Entfernung des Verunfallten aus Hochspannungsanlagen muss durch geschultes Personal erfolgen!
- Absturzfolgen vermindern, wenn der Verunfallte in der Höhe an den Drähten hängt. Stroh, Heu oder Bettstücke ausbreiten.
- Benachrichtigen von Arzt und Elektrizitätswerk.
- Sichern der Unfallstelle durch Aufstellen einer Wache.

### Erste Hilfe bei Atemstillstand

- Wiederbelebungsmaßnahmen sofort beginnen. Bei Berührung von Niederspannung tritt manchmal Herzkammerflimmern auf, wodurch die Blutversorgung unterbrochen wird. Empfohlene Methoden: Äussere Herzmassage (nicht ungefährlich, nur bei Herzstillstand) und Mund-zu-Mund- oder Mund-zu-Nase-Beatmung. Wichtig: Sofort beginnen, bis über 2 Stunden lang fortfahren.
- Arzt durch Helfer rufen lassen, ohne die Wiederbelebung zu unterbrechen.

---

Die Artikelfolge «Vom Elektron zur Elektronik» ist auch als handliches Taschenbuch erschienen. Das Lehrmittel wurde speziell für Übermittlungssoldaten geschaffen und kann von diesen ohne besondere Vorkenntnisse verstanden werden. Leser des «Pionier» beziehen es zum Sonderpreis von Fr. 4.40 (statt 5.50) beim Selbstverlag des Verfassers, Hugo Stauffer, Postfach Industrie 41, Solothurn 3.