

Zeitschrift: Pionier : Zeitschrift für die Übermittlungstruppen
Band: 39 (1966)
Heft: 9

Werbung

Nutzungsbedingungen

Die ETH-Bibliothek ist die Anbieterin der digitalisierten Zeitschriften. Sie besitzt keine Urheberrechte an den Zeitschriften und ist nicht verantwortlich für deren Inhalte. Die Rechte liegen in der Regel bei den Herausgebern beziehungsweise den externen Rechteinhabern. [Siehe Rechtliche Hinweise.](#)

Conditions d'utilisation

L'ETH Library est le fournisseur des revues numérisées. Elle ne détient aucun droit d'auteur sur les revues et n'est pas responsable de leur contenu. En règle générale, les droits sont détenus par les éditeurs ou les détenteurs de droits externes. [Voir Informations légales.](#)

Terms of use

The ETH Library is the provider of the digitised journals. It does not own any copyrights to the journals and is not responsible for their content. The rights usually lie with the publishers or the external rights holders. [See Legal notice.](#)

Download PDF: 08.11.2024

ETH-Bibliothek Zürich, E-Periodica, <https://www.e-periodica.ch>



**camille
bauer**

**Elektro-
Installationsmaterial
Glühlampen
und
Fluoreszenzröhren**

Basel

Bern

Zürich

Lugano

Neuenburg

Genf

Camille Bauer Aktiengesellschaft



Kupfer

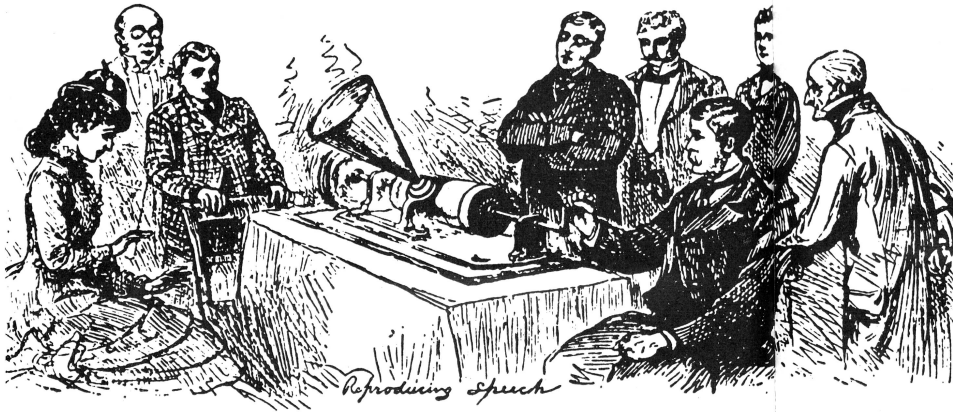
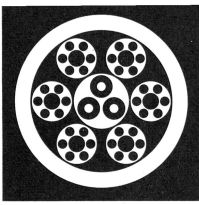
auch für die Landesverteidigung

Zusammen mit den Verarbeitern hat die Schweizer Buntmetall-Halbzeugindustrie eine Vielfalt von Kupfer- und Nickellegierungen für die verschiedensten Bedürfnisse der Elektrotechnik, des Apparatebaus, der Maschinen- und Uhrenindustrie sowie des Bauwesens entwickelt. Kupferlegierungen, vor allem Messing und Tombak, dienen aber auch zur Herstel-

lung der Patronenhülsen und Geschossmäntel unserer Armee.

Metallverband AG Bern
Schweiz. Metallwerke
Selve & Co. Thun
Metallwerke AG Dornach
Boillat SA Reconvilier





Eine Maschine, die sprechen kann . . .

Das Staunen der Menschheit kannte keine Grenzen, als es im Jahre 1877 Edison gelang, die menschliche Stimme auf einem Wachspapier festzuhalten und beliebig oft zu reproduzieren. Ein weiter Weg führte über die Erfindung der Schallplatte und der elektrischen Tonaufzeichnung bis zur heutigen vollendeten Wiedergabetechnik.

Im Jahre 1923 gelang es, Töne nicht nur festzuhalten, sondern drahtlos von Land zu Land zu senden. Das Radio begann seinen Siegeszug. Wer denkt heute, wenn er vor dem Fernsehschirm sitzt, noch an die ersten, unvollkommenen Versuche, die ein neues Zeitalter einleiteten?

Unsere Firma hat die Geburt von Radio und Fernsehen miterlebt und ihre Drähte und Kabel immer der neuesten Entwicklung angepaßt. Diese große Erfahrung und moderne Fabrikations- und Prüfanlagen bieten Gewähr für einwandfreie Qualität.

Hoch- und Tonfrequenzkabel

- Hochfrequenzkabel
- Trägerfrequenzkabel
- Fernseh-Antennenkabel
- Fernseh-Kamerakabel
- UKW-Antennenkabel
- Verzögerungskabel
- Photozellenkabel
- Impulskabel
- Tonfrequenz-Leistungskabel
- Mikrofonkabel
- Pic-up-Kabel
- Lautsprecherkabel

Kabel in Sonderausführung für Radar, Funk, Fernsehen, Elektronik, medizinische, industrielle und nukleare Forschung und Anwendung.

Unsere Fachleute beraten Sie gerne bei allen Draht- und Kabel-Problemen. Fragen Sie uns: Telefon 044 / 2 13 13
Wir wissen Bescheid.

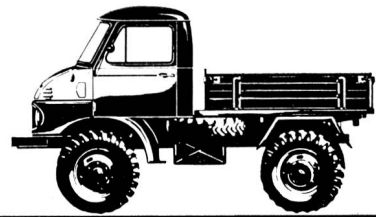
Dätwyler

Dätwyler AG
Schweizerische Draht-,
Kabel- und Gummiwerke
Altendorf-Uri



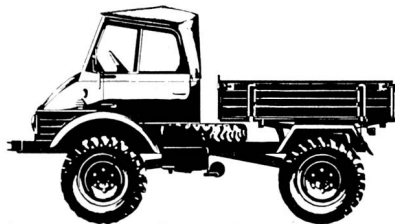
Unimog 411

34 PS



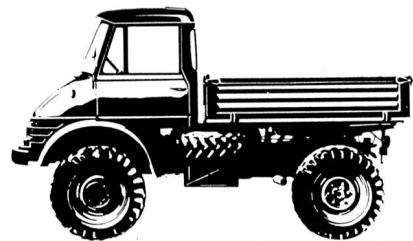
Unimog 421

40 PS



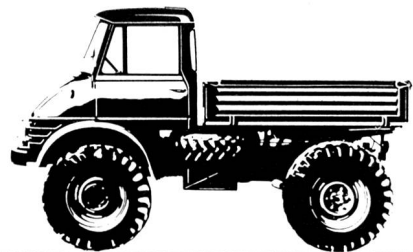
Unimog 403

54 PS



Unimog 406

70 PS



Unimog — eine Investition der Vernunft.

Ziehen, fahren, tragen, antreiben.

Im Gelände, auf der Strasse, auf der Schiene.

Laden, graben, schieben, verdichten, pumpen, kehren,
schneeräumen, transportieren.

Für jede Aufgabe ein wirtschaftliches Gerät.

Einen Unimog von Daimler-Benz.

Mehr als eine Zugmaschine. Ein Geräteträger.

10 Tonnen Anhängergewicht.

Fahrbewilligung Kat. a für Unimog 411 und 421.

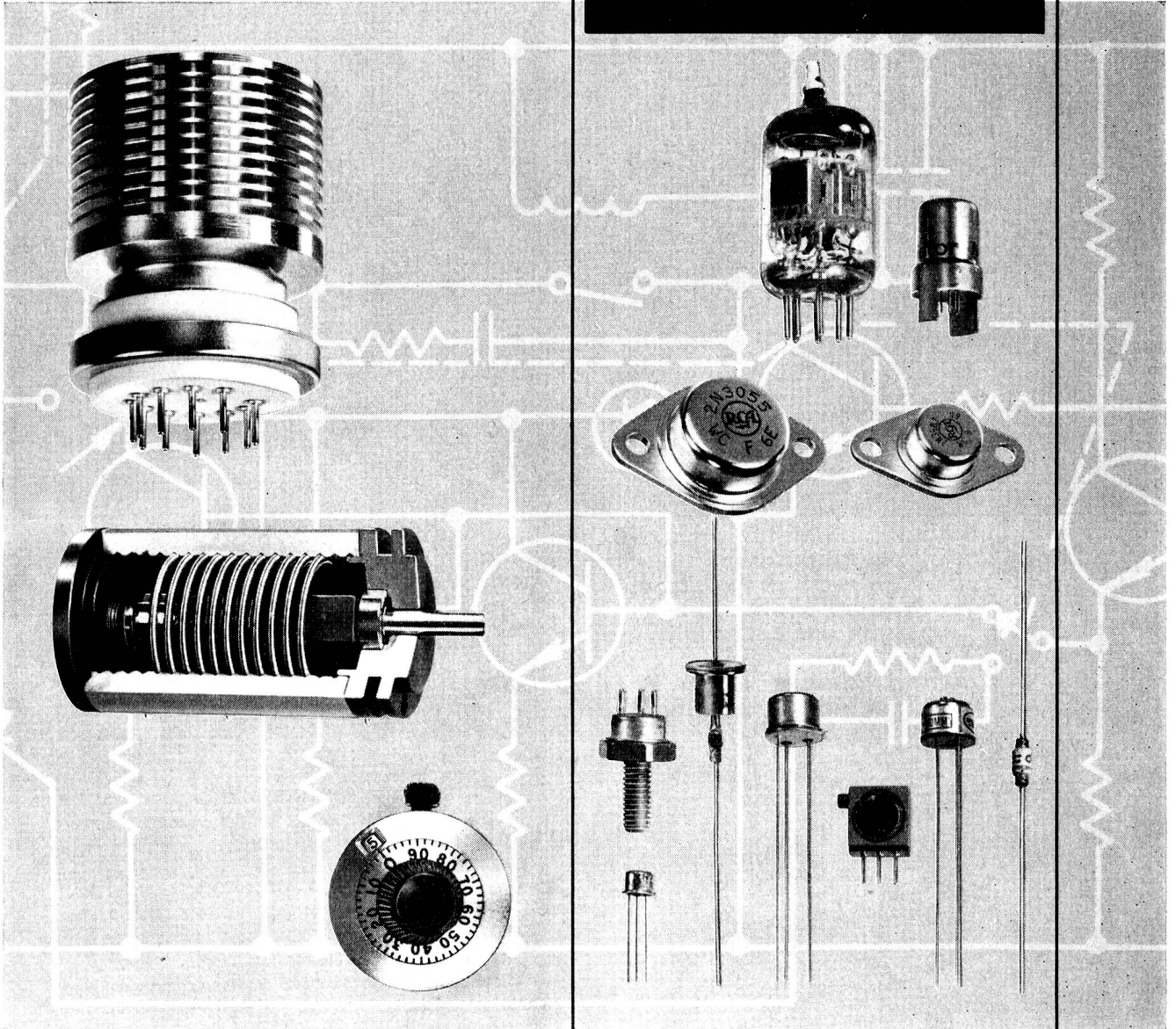
Robert Aebi AG 8023 Zürich
Uraniastrasse 31/33
Telefon 051/23 17 50

Mercedes-Benz **UNIMOG**



UP TO DATE IN ELECTRONICS

**Semiconductors
Electron Tubes
Integrated Circuits
Trimmers
Precision Potentiometers**



Micro-, Nano-, Picosekunden – immer schneller und immer schwieriger, «up to date» zu bleiben. Es ist unser Bestreben, auch Sie auf dem laufenden zu halten, und wir geniessen den Vorzug, durch führende und bekannte Lieferwerke wie RCA, SPECTROL oder TRW SEMICONDUCTORS immer wieder ein «leading edge» zu erhalten. Als unsere Aufgabe betrachten wir es, Sie zum Vorteil Ihrer eigenen Geräteentwicklungen darüber so rasch und so ausführlich als möglich zu informieren.

- Es lohnt sich, uns um neue Typen oder auch nur um die letzte Preisentwicklung zu fragen.
- Ob n-p-n oder p-n-p, Silizium oder Germanium, SCR oder Tunneliode, integrierte Schaltungen, Trimmer oder Präzisionspotentiometer – wir sind keine Wahrsager – wir glauben Ihnen Hinweise auf den aktuellen Trend geben zu können.

..... verstanden, komme zu Ihnen



SPRECH- FUNKGERÄTE



Für Bau-, Verkehrs- und Transportunternehmen, für Polizei, Zoll und Feuerwehr, für Schifffahrt und Bergrettung ist der Storno-Handfunksprecher die zeit- und kostensparende Verbindung zum schnellsten und sichersten Einsatz.

Bei einer Ausgangsleistung von 500 mW ist das Storno-Gerät mit seinem Gewicht von nur 750 g das kleinste seiner Klasse. Ohne Mühe tragen Sie es in der Tasche. Ohne Mühe sind Sie und jedermann überall erreichbar.

Das Storno-Lieferprogramm umfasst mobile, stationäre und tragbare Sprechfunkgeräte im 2- und 4-m-Band, mobile und stationäre Sprechfunkgeräte im 60-cm-Band und für die Schifffahrt im 2-m-Band.

STORNO

Auch Ihnen werden Storno-Funkgeräte mehr bieten. Fragen Sie uns nach Unterlagen, oder noch besser – verlangen Sie eine Demonstration.

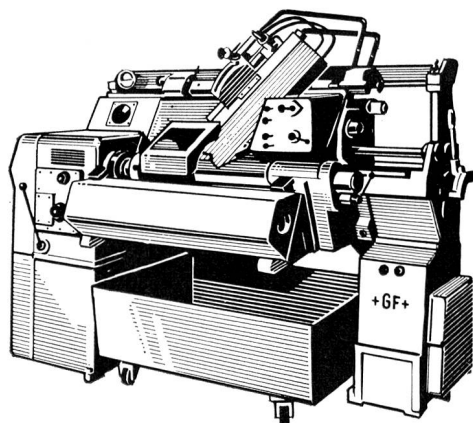
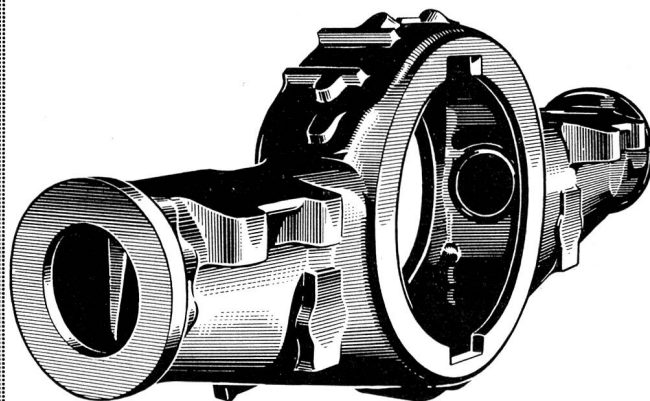
Generalvertretung der Storno Manufactures of Radiocommunications Equipment Kopenhagen



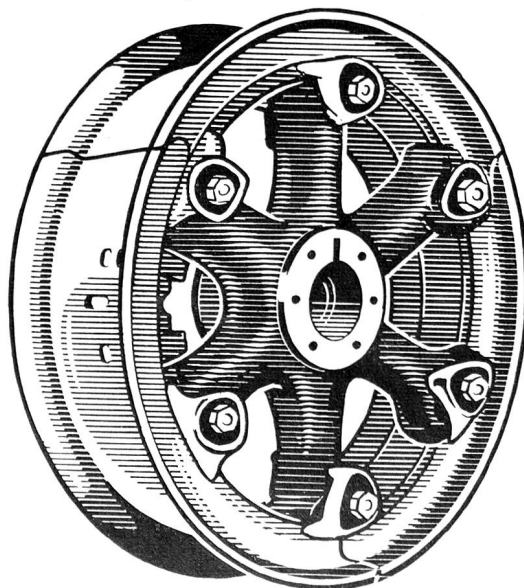
AKTIENGESELLSCHAFT
KUMMLER & MATTER

+GF+

Giesserei-Erzeugnisse
und
Maschinen
von
höchster
Qualität



Fittings
Hilfsmittel für die Rohrmontage
Temperguss
Stahlguss
Grauguss
Sphäroguss
Leichtmetallguss
Freileitungs-Armaturen
Räder und Kupplungen für
Strassen- und Schienenfahrzeuge
Werkzeugmaschinen
Giessereimaschinen
Holzbearbeitungsmaschinen
Webereimaschinen



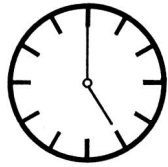
**Georg Fischer Aktiengesellschaft
Schaffhausen**

Postadresse: 8201 Schaffhausen
Telephon: (053) 5 60 31 und (053) 5 70 31
Telegramme: Geofischer
Fernschreiber: 5 62 22 geofischer schf



New York

17⁰⁰



**ALBISWERK
ZÜRICH A.G.**

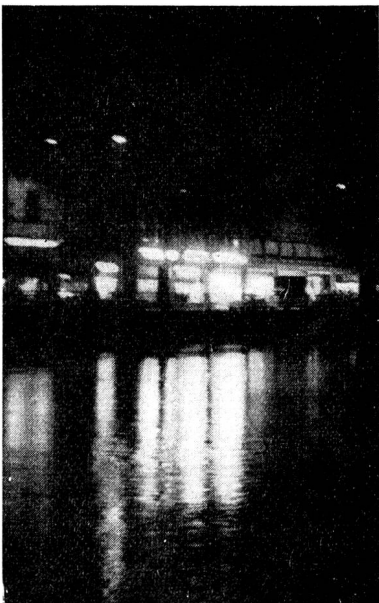
ALBIS-TELEX

Durch Selbstwahl über ALBIS-Telexzentralen aufgebaute Nachrichtenwege übertragen jederzeit, auch nach Büroschluss, Ihre schriftlichen Mitteilungen an in- oder ausländische Geschäftspartner.

In Zusammenarbeit mit den Fernmeldediensten der schweiz. PTT sind wir massgebend am Aufbau des Telexnetzes unseres Landes beteiligt. So erstellten wir die Telexzentralen in Zürich, Bern, Basel, Lausanne, Genf, Biel und Luzern, einschliesslich der Einrichtungen für die internationale Fernwahl nach den meisten Ländern.

ALBISWERK ZÜRICH A.G.

Vertretungen in Bern, Lausanne und Zürich



Zürich

22⁰⁰

