

**Zeitschrift:** Pionier : Zeitschrift für die Übermittlungstruppen  
**Band:** 39 (1966)  
**Heft:** 10

**Artikel:** Die Fernmeldeverbindungen im sowjetischen MotSchützenBataillon  
**Autor:** [s.n.]  
**DOI:** <https://doi.org/10.5169/seals-564536>

### **Nutzungsbedingungen**

Die ETH-Bibliothek ist die Anbieterin der digitalisierten Zeitschriften. Sie besitzt keine Urheberrechte an den Zeitschriften und ist nicht verantwortlich für deren Inhalte. Die Rechte liegen in der Regel bei den Herausgebern beziehungsweise den externen Rechteinhabern. [Siehe Rechtliche Hinweise.](#)

### **Conditions d'utilisation**

L'ETH Library est le fournisseur des revues numérisées. Elle ne détient aucun droit d'auteur sur les revues et n'est pas responsable de leur contenu. En règle générale, les droits sont détenus par les éditeurs ou les détenteurs de droits externes. [Voir Informations légales.](#)

### **Terms of use**

The ETH Library is the provider of the digitised journals. It does not own any copyrights to the journals and is not responsible for their content. The rights usually lie with the publishers or the external rights holders. [See Legal notice.](#)

**Download PDF:** 08.11.2024

**ETH-Bibliothek Zürich, E-Periodica, <https://www.e-periodica.ch>**

## Die Fernmeldeverbindungen im sowjetischen MotSchützenBataillon

Einige Veröffentlichungen in der sowjetischen Militärzeitschrift «Wojennij-Westnik» gestatten einen interessanten Einblick in die Planung und Organisation der sowjetischen Truppenfern-meldeverbindungen. Von Fernmeldeoffizieren und Truppenkommandeuren werden «Grundverbindungen» für verschiedene Kampfformen und Gefechtslagen geschildert — sowie ihre Zweckmässigkeit auf Grund von Übungserfahrungen erörtert. Weiterhin wird beschrieben, mit welchen Ausbildungsmethoden die für einen wirkungsvollen Einsatz der Fernmeldemittel notwendigen Grundlagen geschaffen werden.

Das Hauptführungsmittel der sowjetischen Kampftruppen ist die Funkverbindung, ganz besonders in der am häufigsten geübten Kampfform — dem Angriff. Vom Regiment abwärts werden Funkverbindungen fast ausschliesslich im VHF-Bereich (etwa zwischen 20 und 60 MHz) gehalten. Der Einsatz ist sehr beweglich und dürfte — auch in schwierigem Gelände — eine ausreichend sichere Verbindung gewährleisten. Die Führung des MotSchützenBataillons wird mittels einiger «Grundnetze» sichergestellt (siehe Skizze):

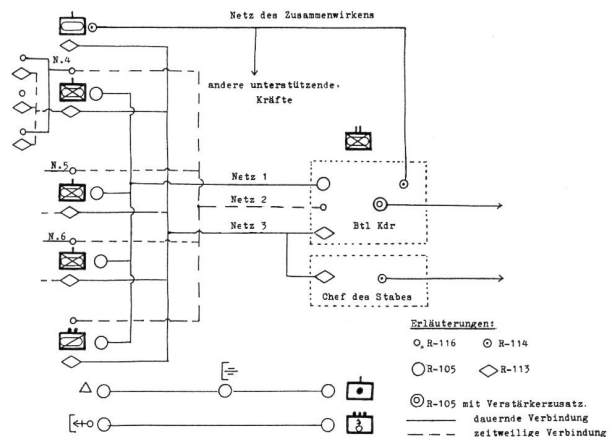
Das Funknetz Nr. 1 ist die Hauptführungsverbindung des Bataillons im abgesessenen Kampf. In diesem Netz ist der Bataillonskommandeur mit seinen Kompanieführern und dem Führer der Aufklärungsgruppe verbunden. Das Netz wird mit tragbaren Funkgeräten des Typs R-105 betrieben.

Das Funknetz Nr. 3 überlagert das Funknetz Nr. 1. Es übernimmt dessen Aufgabe, sobald der Kampf aufgesessen, vom Schützenpanzer aus geführt wird. Dieses Netz wird mit Bordfunkgeräten des Typs R-113 betrieben.

Das Funknetz Nr. 2 wird nur bei besonderen Gelegenheiten eingerichtet und kann wegen der geringen Reichweite der hier verwendeten Geräte (Funksprechgerät R-116) nur dann mit Erfolg betrieben werden, wenn das Bataillon in einem verhältnismässig kleinen Raum operiert. Die Zweckmässigkeit dieses Netzes wird besonders für die Zeit des Austretens des Bataillons aus dem Bereitstellungsraum bis zum Erreichen der «Linie der Entfaltung zum Gefecht» hervorgehoben. Hierbei ist die geringe Reichweite der verwendeten Geräte ein gewisser Vorteil, da ein Sende- und Empfangsverbot vor dem Auftreten zum Angriff unnötig erscheint (geringe Abhörgefahr), der Kommandeur sein Bataillon aber sicher über Funk führen kann. Nach Erreichen der «Linie der Entfaltung zum Gefecht» stellt dieses Netz — auf ein Funksignal hin — seinen Betrieb ein. Das Netz Nr. 1 oder Nr. 3 wird aufgrund des gleichen Funksignals eingeschaltet und übernimmt nunmehr den Betrieb.

Mit den bisherigen Gegenstellen des Bataillonskommandeurs — den Funksprechgeräten der Kompanieführer — (R-116) betreiben nunmehr die Chefs ihre Kompanieführernetze.

Die Funknetze Nr. 4 und 6 sind die Kompanieführernetze, vornehmlich für den abgesessenen Kampf. Sie werden mit den Funksprechgeräten R-116 eingerichtet. Wird der Kampf aufgesessen — vom Schützenpanzer aus — geführt und stehen genügend Frequenzen zur Verfügung, so werden mit Hilfe der Bordfunkgeräte R-113 Kompanieführernetze eingerichtet. In diesem Falle scheiden die Kompanieführer mit ihrem Gerät (R-113) aus dem Bataillonsführernetz Nr. 3 aus. In ihm verbleibt ausser dem Bataillonskommandeur nur der Führer der Aufklärungsgruppe und der Führer der beim Angriff im allgemeinen unterstellten Panzerkompanie. Der Bataillonskommandeur kann sich aber mit seinem Bordfunkgerät (R-113)



jederzeit in jedes beliebige Kompanieführernetz einschalten. Das Artillerieführernetz verbindet den Führer der im Angriff normalerweise (!) unterstellten Artillerie-Batterie mit seiner Feuerstellung und der Beobachtungsstelle. Dieses Netz wird mit Funkgeräten R-105 betrieben.

Der Bataillonskommandeur kann jederzeit mit seinem Funkgerät R-105 in dieses Netz eintreten.

Die Funklinie des Mörserzuges verbindet den Mörserzugführer mit der Feuerstellung der Mörser. Diese Linie wird ebenfalls mit Funkgeräten R-105 eingerichtet. Der Bataillonskommandeur kann auch in diese Verbindung jederzeit mit seinem Funkgerät R-105 eintreten.

Das «Funknetz des Zusammenwirkens» verbindet den Bataillonskommandeur oder seinen Stabschef (Stellvertreter des Bataillonskommandeurs) mit den Führern der unterstellten oder unterstützenden Einheiten oder Verbände (z. B.: Panzer-, Pionier-, Artillerie- und Luftlandkräfte). Mit Hilfe dieses Netzes soll der Einsatz der unterstellten und unterstützenden Einheiten mit dem Einsatz des MotSchützenBataillons abgestimmt werden. Das Netz wird mit Bordfunkgeräten R-113 oder tragbaren Funkgeräten R-114 betrieben, teilweise auch mit beiden Gerätetypen nebeneinander (R-113 und R-114 überlappen sich in der Frequenz).

Die Verbindung zu den Nachbarn stellt der Bataillonskommandeur mit seinem Funkgerät R-105 oder dem Bordfunkgerät R-113 nach Bedarf her, indem er mit seinem Gerät in die Führungsnetze der Nachbarbataillone eintritt.

Atomwarnungen werden — ausser durch Leuchtzeichen — über die Gefechtsgrundnetze gegeben.

Über die Ergebnisse der Luftaufklärung unterrichtet das Regiment die Bataillone über das Regimentsführernetz.

Im Bereitstellungsraum haben die Funkstellen Sende- und Empfangsverbot. In diesem Falle wird über Fernsprechverbindungen und durch Melder geführt. Um Zeit, Kräfte und Mittel zu sparen, werden an einzelne Fernsprechleitungen bis 3 «Führungsstellen» angeschlossen.

In der Verteidigung wird die Verbindung des MotSchützenBataillons, soweit möglich, über Fernsprechverbindung gehalten. Die Funknetze schalten dann im allgemeinen ab.

Wenn während eines Angriffs Wasserhindernisse überwunden werden müssen, so werden die Funkverbindungen in etwa gemäss obiger Skizze eingerichtet.

Der Bataillonskommandeur befiehlt, wenn ein Angriff über ein Wasserhindernis bevorsteht, immer die Aufklärungsgruppe voraus, die ihre Aufklärungsergebnisse über das Funknetz Nr. 1 meldet.

Während des Übersetzens hält der Bataillonskommandeur im gleichen Netz Funkverbindung zum Führer der zuerst übersetzenden Einheit. Von der Bereitstellung zum Übersetzen, bis zur Landung der vordersten Einheit auf dem gegenüberliegenden Ufer wird diese Verbindung durch den Kompanieführer gehalten, dessen Einheit als erste übersetzt. Danach übernimmt der «Kommandant der Übersetzstelle» diese Aufgabe. Gelegentlich wird die Verbindung zum «Kommandanten der Übersetzstelle» über das Netz der vorgesetzten Kommandobehörde (Regiment) oder über ein besonderes Funknetz gehalten. Dieses Funknetz wird dann mit Hilfe von Bordfunkgeräten R-113 eingerichtet. Über dieses Netz leitet der «Kommandant der Übersetzstelle» das Übersetzen der Transportmittel (Schützenpanzer und sonstige Kraftfahrzeuge) und der Bataillonskommandeur führt sie — ebenfalls mittels dieses Netzes — den in Gefechtsanordnung vorgehenden MotSchützenKompanien zu.

In Einzelfällen wird auch mit tragbaren Funksprechgeräten R-114 eine besondere Funklinie zwischen dem Bataillonskommandeur und dem «Kommandanten der Übersetzstelle» eingerichtet, während der Bataillonskommandeur mit den Kompanieführern über die Funknetze Nr. 1 und 2 verbunden bleibt. Werden Panzereinheiten bei Tage übersetzt, so werden mit den Bordfunkgeräten der Panzereinheiten und mit den tragbaren Funksprechgeräten zwei sich überlagernde Funknetze, in denen ausser dem Bataillonskommandeur und den Kompanieführern auch der «Kommandant der Übersetzstelle» angeschlossen sind, eingerichtet. Ausserdem ist in einem solchen Falle eine Funklinie zwischen dem Bataillonskommandeur und dem Führer der das Übersetzen sichernden Artillerie-Batterie vorgesehen.

Tritt während eines Angriffs die Notwendigkeit auf, mit taktischen Luftlandekräften Verbindung aufzunehmen, so erhält das Bataillon, welches in Richtung auf den Luftlandeinsatz angreift, den Befehl zur Verbindungsaufnahme. Diese Verbindung wird dadurch eröffnet, dass der Bataillonskommandeur mit seinem Funkgerät R-105 oder R-113 in der Führungsverbindung der Luftlandeeinheit eintritt. Da bei der Verbindungsaufnahme mit Luftlandekräften oft grössere Entfernungen überwunden werden müssen, wird häufig der Einsatz von «Uebermittlungsfunkstellen» notwendig. «Uebermittlungsfunkstellen» werden möglichst auf erhöhten Geländepunkten aufgebaut, von denen aus eine sichere Verbindung zu den Gegenstellen möglich ist.

Mittels der Sonderfunkverbindung zu taktischen Luftlandekräften werden die Massnahmen des Luftlandeverbandes und des in seiner Richtung angreifenden Bataillons aufeinander abgestimmt.

Während eines rasch voranschreitenden Angriffs und während der Verfolgung sind häufig grössere Entfernungen zwischen

einzelnen Kompanien und der Bataillonsführungsgruppe zu überwinden. Um hierbei trotzdem eine möglichst sichere Verbindung, auch bei Verwendung von Richtantennen zu gewährleisten, wird rechtzeitig eine «Achse der Verlegung der Gefechtsstände» festgelegt. Die Funker bei den einzelnen Kompanien wissen dadurch immer, in welche Richtung sie ihre Antennen drehen müssen, um mit dem Bataillon Verbindung aufnehmen zu können. Bei Bedarf werden ausserdem Relaisfunkstellen eingesetzt, die den Kompanien folgen und von besonders günstig gelegenen Aufbauplätzen aus die Aufrechterhaltung der Verbindung sicherstellen.

### **Bemerkungen zur Organisation der Verbindungen**

Das Verfahren, die Aufklärungsergebnisse der Aufklärungsgruppe in den Bataillonsführungsnetzen Nr. 1 und 3 zu melden, ermöglicht die gleichzeitige Unterrichtung des Bataillonskommandeurs und der Kompanieführer. Voraussetzung hierfür ist eine gute Funkdisziplin.

Dadurch, dass der Bataillonskommandeur in alle interessierenden Funkverbindungen eintreten kann, wird die Führung des Bataillons wendiger und straffer.

Können wegen Frequenzmangels während des aufgesessenen Kampfes (Kampf vom Schützenpanzer aus) keine besonderen Kompanieführungsnetze mit Bordfunkgeräten R-113 eingerichtet werden, so sind die Zugführer der MotSchützenKompanie (mit ihren Bordfunkgeräten R-113) ebenfalls im Bataillonsführungsnetz Nr. 3 angeschlossen (siehe Skizze). In diesem Netz können dann also etwa 15 Funkstellen auftreten. Es liegt auf der Hand, dass eine reibungslose Verkehrsabwicklung in einem solchen Falle nur bei strengster Funkdisziplin möglich ist.

Die zum Teil sehr hohe Zahl von Funkstellen in einzelnen Netzen zwingt dazu, Befehle und Meldungen so kurz wie möglich abzufassen. Aus diesem Grund werden Signaltafeln und Sprechtafeln angewendet. Dieses gestattet, die Zeit für die Durchgabe von Befehlen und Meldungen stark herabzusetzen. Ausserdem bedient im allgemeinen der Führer, gleich welcher Befehlsebene, sein Funkgerät selbst. Hierdurch werden Uebermittlungsfehler ausgeschlossen und die Laufzeiten für die einzelnen Nachrichten verkürzt. Voraussetzung ist allerdings, dass alle beteiligten Führer in der Handhabung der Funkgeräte und in der Abwicklung des Funkverkehrs ausgebildet sind. Darum werden in den sowjetischen Verbänden alle Führer — im Rahmen der «Führerausbildung» — wöchentlich zwei bis drei Stunden sowohl in der Bedienung der Funkgeräte als auch in der Verkehrsabwicklung ausgebildet. Ausserdem sorgt während der Übungen eine strenge Funküberwachung für das Einhalten einer einwandfreien Funkdisziplin. Die Ergebnisse der Funküberwachung werden nach den Übungen ausgewertet und Verstösse geahndet. Führer, die sich nicht entsprechend der Funkvorschrift verhielten, werden öffentlich gerügt.